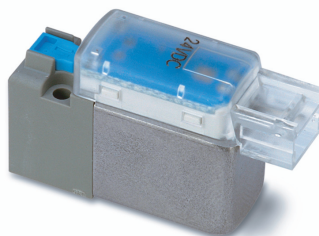


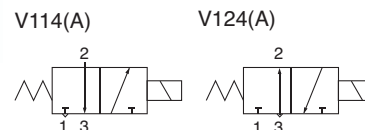
Elettrovalvola a 3 vie ad azionamento diretto e tenuta in elastomero Serie V100

Caratteristiche

- Minimo ingombro.
- Opzioni N.A. o N.C.
- Risparmio energetico (assorbimento 0.1 W)
- Portate elevate.



Simbolo



Codici di ordinazione

Montaggio su base **V1** **1** **4** **5** **MO**

Funzione

1	Normalmente chiusa
2	Normalmente aperta

Specifiche della bobina

—	0.35 W
T	0.1 W (W Con circuito a risparmio energetico) (solo 24 VDC, 12 VDC)
A	1.0 W (tipo a portate elevate)

Attacco

—	Senza sottobase
M5	Con sottobase

LED/circuito di protezione

—	W Senza LED/circuito di protezione
Z*	W Con LED/circuito di protezione (tipo a risparmio energetico)
R	Con circuito di protezione (non polarizzato)
U	W Con LED/circuito di protezione (Non polar, non per il tipo a risparmio energetico)

* Non per il tipo a portate elevate.

Tensione nominale Per DC

5	24 VDC
6	12 VDC
V	6 VDC
S	5 VDC
R	3 VDC

Connessione elettrica

24 VDC, 12 VDC, 6 VDC, 5 VDC, 3 VDC		
Grommet	Connettore plug-in L	Connettore plug-in M
G: Cavo da 300 mm	LO: Senza connettore	MO: Senza connettore

Nota: I cavi connettore per i connettori L e M sono comuni con le valvole SY.
Per maggiori dettagli e i codici, consultare l'indice cavi su questo catalogo.

Prodotto raccomandato



I prodotti in stock possono essere soggetti a modifiche senza preavviso

Componenti in stock per consegna rapida (valvole)

V114-5G	V114-5LOZ	V114A-5GU	V114A-6LOU	V114T-5MOZ	V124-5MOU-M5
V114-5G-M5	V114-5MOU	V114A-5LO	V114A-6LOU-M5	V124-5G	V124A-5GU
V114-5GU	V114-6LOU	V114A-5LOU	V114T-5GZ	V124-5LOU	V124A-5LOU
V114-5LO	V114-6MOU	V114A-5MO	V114T-5LOZ	V124-5MOU	V124A-5MOU-M5
V114-5LOU	V114A-5G	V114A-5MOU			



Prodotti correlati

- Serie AN - Silenzianti - pagina 502
- Serie AC - Trattamento aria - pagina 1079
- Serie TU - Tubi - pagina 1253
- Serie KQ2 - Raccordi - pagina 1214



Per maggiori opzioni e informazioni sui prodotti, consultare il nostro catalogo o visitare il nostro sito.

Specifiche

Fluido	Aria
Temperatura d'esercizio [°C]	-10 a 50 Senza congelamento
Tempo di risposta [ms]	ON: 5 max. OFF: 4 max.
Max. frequenza di esercizio [Hz]	20
Azionamento manuale	A impulsi non bloccabile, A cacciavite bloccabile,
Lubrificazione	Non necessaria
Posizione di montaggio	Nessuna limitazione

Specifiche elettriche

Serie		V114/V124	V114A/V124A
Connessione elettrica		Grommet (G)/(H), connettore plug-in L (L) Connettore plug-in M (M)	
Tensione nominale bobina [V]	DC	24, 12, 6, 5, 3	
Fluttuazioni tensione ammissibili		-10 a 10%	
Assorbimento [W]	DC	Standard: 0.35 (Con LED: 0.4) Con circuito a risparmio energetico 0.1	1 W (con LED: 1.1)
LED		LED	

Pressione

	Funzione	Modello	Campo pressione d'esercizio [MPa]	Specifica vuoto [MPa]		Attacco		Peso [g] con sottobase	
				Attacco 1	Attacco 3	Attacco 1, 3	Attacco 2	Grommet	Connettore plug-in L Connettore plug-in M
V114	N.C.	Standard	0 a 0.7	-100 kPa a 0.6	-100 kPa a 0	M5	M5	V1□4: 27 V1□4A: 30	Connettore maschio V1□4: 26 V1□4A: 29
V114A	N.C.	Portate elevate	0 a 0.7	-100 kPa a 0.6	-100 kPa a 0	M5	M5		
V124	N.A.	Standard	0 a 0.7	-100 kPa a 0	-100 kPa a 0.6	M5	M5		
V124A	N.A.	Portate elevate	0 a 0.7	-100 kPa a 0	-100 kPa a 0.6	M5	M5		

Specifiche della portata

Su sottobase singola

Modello valvola	Caratteristiche di portata							
	1 → 2				2 → 3			
	C[dm ³ /(s·bar)]	b	Cv	Q[L/min] (ANR) ^{Nota 2)}	C[dm ³ /(s·bar)]	b	Cv	Q[L/min] (ANR) ^{Nota 2)}
V114	0.037	0.11	0.0080	8	0.054	0.35	0.015	14
V114A	0.076	0.070	0.016	17	0.099	0.23	0.024	24
V124	0.054	0.35	0.015	14	0.037	0.11	0.0080	8
V124A	0.099	0.23	0.024	24	0.076	0.070	0.016	7

Montaggio su manifold

Manifold	Attacco	Caratteristiche di portata								
		Attacco 1, 2, 3	1 → 2				2 → 3			
			C[dm ³ /(s·bar)]	b	Cv	Q[L/min] (ANR) ^{Nota 2)}	C[dm ³ /(s·bar)]	b	Cv	Q[L/min] (ANR) ^{Nota 2)}
Tipo VV100-S41	V114	M5	0.032	0.13	0.0072	7	0.050	0.26	0.012	12
	V114A		0.070	0.10	0.016	16	0.085	0.16	0.020	20
	V124		0.050	0.26	0.012	12	0.032	0.13	0.0072	7
	V124A		0.085	0.16	0.020	20	0.070	0.10	0.016	16

Nota 1) Valori quando è montata la base del manifold (5 stazioni).

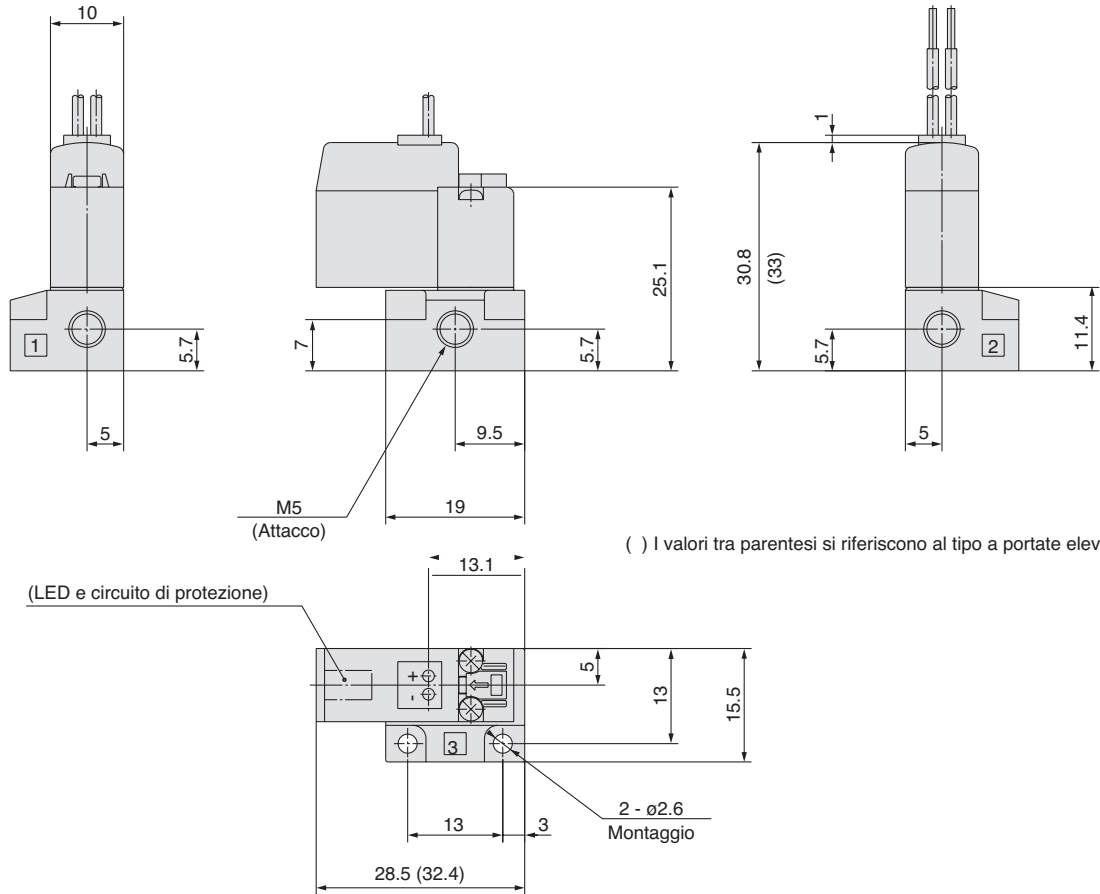
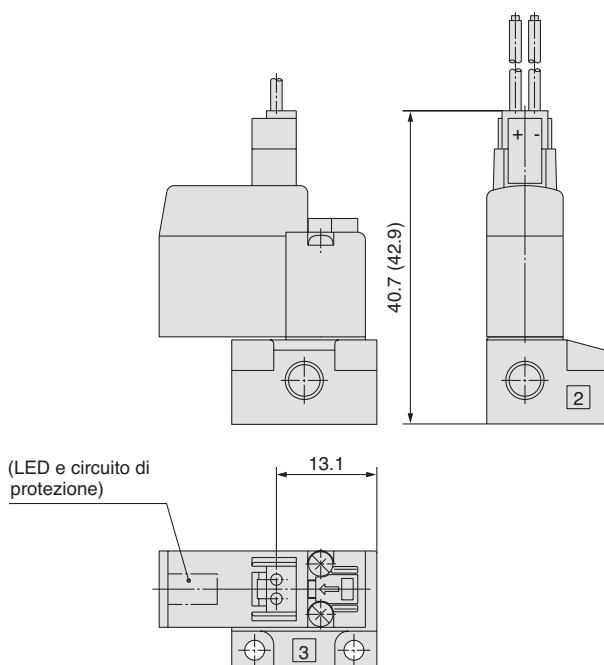
Nota 2) Questi valori sono stati calcolati in conformità alla norma ISO6358.

Accessori

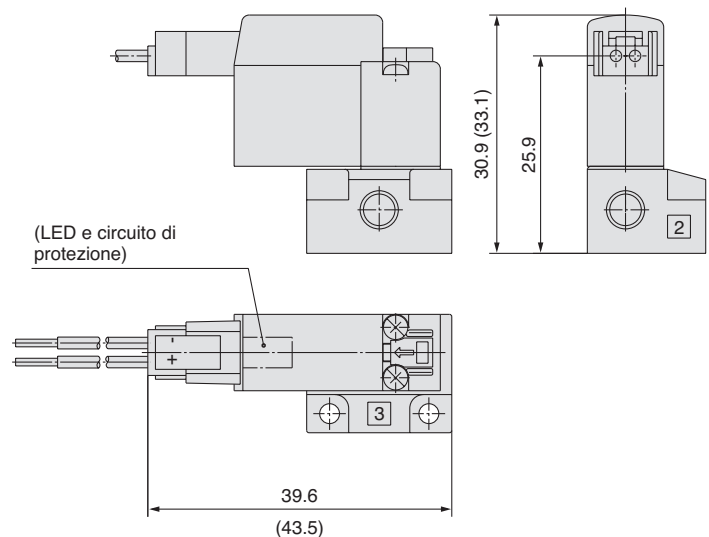


Dimensioni

Montaggio su base (con sottobase)

 Grommet (G): V1¹/₂4(A)-□G□□-M5

 Connettore plug-in L (L)¹/₂V1 4(A)-□L□□-M5


* Le altre dimensioni sono uguali a quelle del modello grommet.

 Connettore plug-in M (M)¹/₂V1 4(A)-□M□□-M5


* Le altre dimensioni sono uguali a quelle del modello grommet.



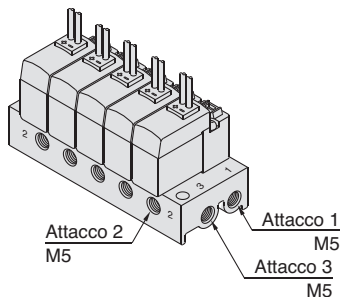
Specifiche manifold Serie V100

Valvole

Codici di ordinazione

SUP comune/EXH comune

Tipo S41

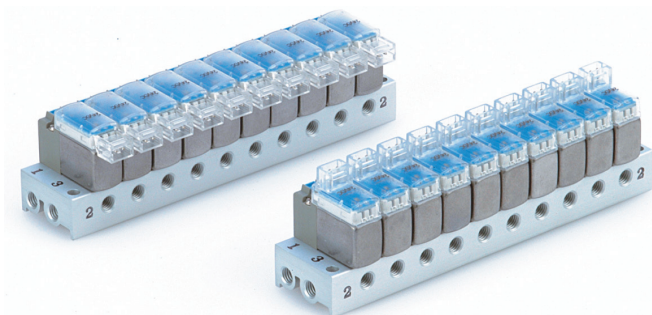


VV100 – S41 – 05 – M5

Stazioni		2 attacco	
02	2 stazioni	M5	M5
:	:		
20	20 stazioni		

Elettrovalvola applicabile
 V114-□□□□
 V114A-□□□□
 V124-□□□□
 V124A-□□□□

Nota: V114(A) e V124(A) non possono essere combinati su manifold.



Prodotto raccomandato



I prodotti in stock possono essere soggetti a modifiche senza preavviso

Componenti in stock per consegna rapida/manifold

VV100-S41-02-M5	VV100-S41-04-M5	VV100-S41-06-M5	VV100-S41-08-M5	VV100-S41-10-M5	VV100-S41-18-M5
VV100-S41-03-M5	VV100-S41-05-M5	VV100-S41-07-M5	VV100-S41-09-M5	VV100-S41-12-M5	VV100-S41-20-M5



Prodotti correlati

- Serie AN - Silenzianti - pagina 502
- Serie AC - Trattamento aria - pagina 1079
- Serie TU - Tubi - pagina 1253
- Serie KQ2 - Raccordi - pagina 1214

Specifiche manifold

Specifiche		Tipo S41
Tipo P (SUP)/R (EXH)		SUP comune/EXH comune
Numero di valvole		da 2 a 20 stazioni
Specifiche dell'attacco d'uscita	Posizione	Base
	Direzione	Lato
Attacco	Attacco 1, 2, 3	M5

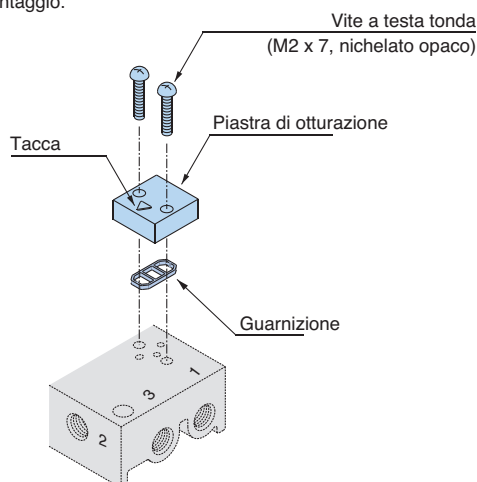
Nota 1) V114(A) e V124(A) non possono essere montati sullo stesso manifold.
 Nota 2) Per V124(A), immettere pressione dall'attacco 3 e scaricare la pressione dall'attacco 1.

Accessori

Assieme piastra di otturazione

Codici: V100-77-1A

Collocare la tacca della piastra di otturazione sull'attacco 2 durante il montaggio.

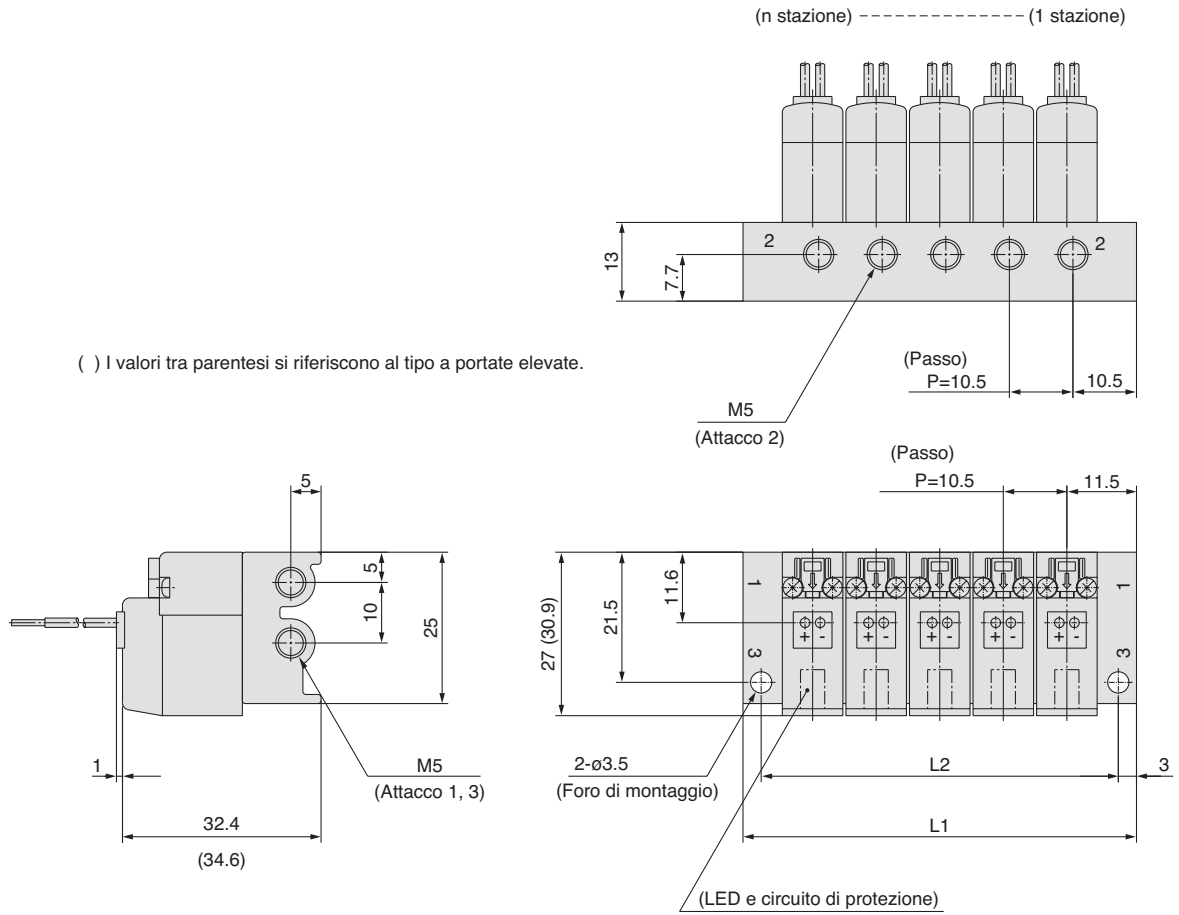


Dimensioni

 Manifold tipo S41: Attacchi laterali/VV100-S41-Stazioni -M5

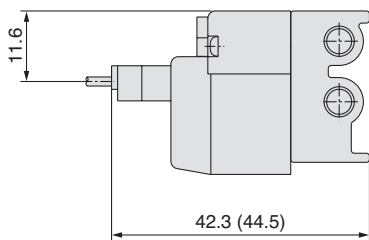
Grommet (G)

() I valori tra parentesi si riferiscono al tipo a portate elevate.



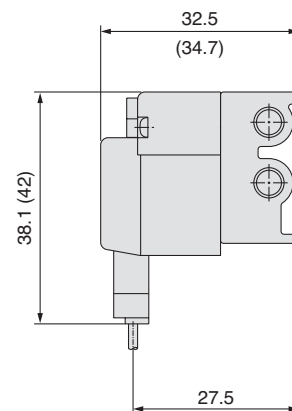
Valvole

Connettore plug-in L (L)



* Le altre dimensioni sono uguali a quelle del modello grommet.

Connettore plug-in M (M)



* Le altre dimensioni sono uguali a quelle del modello grommet.

Stazione	2 stazioni	3	4	5	6	7	8	9	10	11	12	13	14	15	16	17	18	19	20 stazioni
L1	33.5	44	54.5	65	75.5	86	96.5	107	117.5	128	138.5	149	159.5	170	180.5	191	201.5	212	222.5
L2	27.5	38	48.5	59	69.5	80	90.5	101	111.5	122	132.5	143	153.5	164	174.5	185	195.5	206	216.5



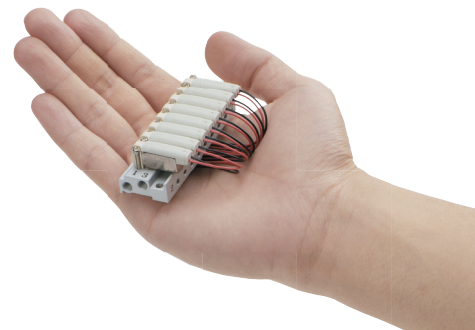
Per maggiori opzioni e informazioni sui prodotti, consultare il nostro catalogo o visitare il nostro sito.

Elettrovalvola a 3 vie Compatta ad azionamento diretto Serie S070

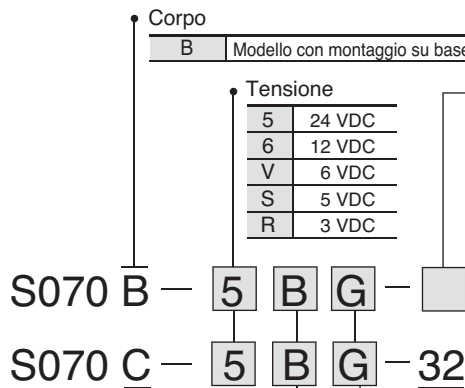
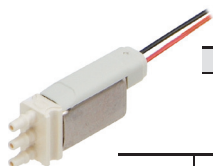
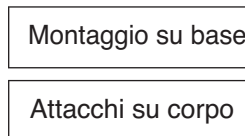
Valvole

Caratteristiche

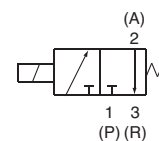
- Ingombri ridotti (larghezza 7 mm) e leggera (unità singola valvola 5 gr).
- Risparmio energetico (assorbimento 0.1 W).
- Rumorosità max. 38dB(A)



Codici di ordinazione



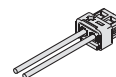
Simboli



Accessori

Assieme connettore maschio (per plug lead)

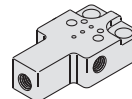
S070-14A — □



Lunghezza cavo	Peso [g]
—	150 mm 0.8
3	300 mm 1.4
10	1000 mm 4.2

Sottobase

S070-S — **M3**



Attacco	Peso [g]
M3	Filettatura femmina M3 7.6
M5	Filettatura femmina M5 7.7

Vite di montaggio

Modello valvola	Codice della vite di montaggio
S070B	AXT632-106A-1
S070C	AXT632-106A-2

Nota) I codici indicati sopra si riferiscono alla coppia di viti. L'ordine deve essere di 10 unità e multipli. Ordine minimo: 10 unità.

Guarnizione interfaccia

Modello valvola	Codice guarnizione
S070A	S070A-80A-1
S070B	S070B-80A-1
S070M	S070M-80A-1

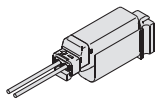
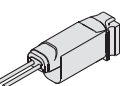
Nota) Ordine minimo: 10 pezzi.

Assorbimento – Specifica pressione – Portata

Simbolo	Assorbimento [W]	Pressione d'esercizio massima [MPa]	Fattore Cv
A	0.35	0.1	0.016
B		0.3	0.011
C		0.3	0.016
D	0.5	0.5	0.011
E Nota)		0.1	0.011
F Nota)		0.3	0.006

Nota) Un'opzione applicabile solo al modello con cablaggio individuale da 24 VDC.

Connessione elettrica



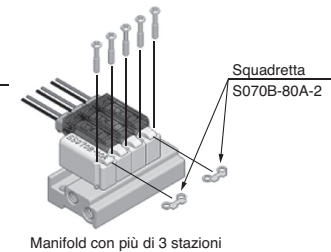
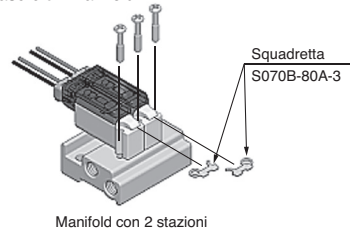
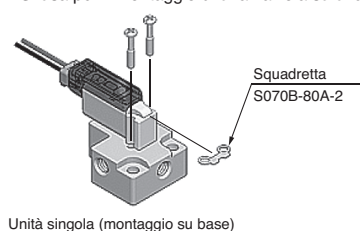
Simbolo	Collegamento	Tubi applicabili
32	Raccordo filettato	ø3.18/ø2

Squadretta (S070B)

Modello valvola	N. squadretta	Nota
S070B, SS073B	S070B-80A-2	Per sottobasi e manifold (più di 3 stazioni)
SS073B	S070B-80A-3	Per manifold (più di 2 stazioni)

Nota) Ordine minimo: 10 pezzi.

* Si usa per il montaggio di una valvola su una sottobase e un manifold.



Prodotto raccomandato



I prodotti in stock possono essere soggetti a modifiche senza preavviso

Componenti in stock per consegna rapida (valvole)

S070A-5DC	S070B-5BG-M5	S070C-5DC-32	S070C-SAG-32
S070A-6DC	S070B-5DC	S070C-5DG-32	S070C-SBG-32
S070B-5BC	S070B-5DG	S070C-6AG-32	S070C-SDG-32
S070B-5BG	S070C-5BG-32	S070C-RAG-32	S070M-5DG-40



Accessori e prodotti correlati

(Accessori)

Serie AN - Silenziatori - pagina 502

(Prodotti correlati)

Serie AC - Trattamento aria - pagina 1079

Serie TU - Tubi - pagina 1253

Serie KQ2 - Raccordi - pagina 1214

Serie M - Raccordi miniaturizzati - pagina 1231

Specifiche

Costruzione valvola	Otturatore
Fluido	Aria / Gas inerti / Basso vuoto (1.33×10^2 Pa)
Massima pressione di esercizio	0.3 MPa (0.35 W, 0.1 W), 0.5 MPa (0.5 W)
Pressione di prova	1 MPa
Temperatura d'esercizio	da -10 a 50°C
Lubrificazione	Non necessaria
Grado di protezione	IP40
Peso	5 g (valvola unità singola)
Direzione di montaggio	Universale

Specifiche della valvola

Assorbimento ^{Nota 1)}	0.35 W (standard), 0.5 W (alta pressione), 0.1 W (risparmio energetico)
Tensione nominale bobina	3, 5, 6, 12, 24 VDC
Fluttuazioni tensione ammissibili ^{Nota 2)}	$\pm 10\%$ della tensione nominale
Tipo di isolamento della bobina	Equivalentente alla classe B

Nota 1) Con un LED/circuito di protezione e un circuito a risparmio energetico, la luce consuma una potenza equivalente a 2mA. Con la specifica 0.1 W DC, 0.35 W DC in fase di spunto (20 ms) e 0.1 W DC in fase di mantenimento.

Nota 2) Con un circuito a risparmio energetico, mantenere la fluttuazione di tensione entro 24 VDC 5%.

Caratteristiche di portata/Tempo di risposta

Assorbimento	Massima pressione di esercizio	Caratteristiche di portata				Tempo di risposta ms ^{Nota 2)}	
		C[dm ³ /(s·bar)]	b	Cv	[L/min], ANR ^{Nota 3)}	ON	OFF
0.5 W DC	0.5 MPa	0.042	0.27	0.011	9.6	3 max.	3 max.
	0.3 MPa	0.060	0.28	0.016	10.9	5 max.	3 max.
0.35 W DC	0.3 MPa	0.042	0.27	0.011	7.6	3 max.	3 max.
	0.1 MPa	0.060	0.28	0.016	6.9	5 max.	3 max.
0.1 W DC (in mantenimento) con circuito a risparmio energetico ^{Nota 1)}	0.3 MPa	0.021	0.27	0.006	3.8	3 max.	6 max.
	0.1 MPa	0.042	0.28	0.011	4.8	5 max.	6 max.

Nota 1) Con la specifica 0.1 W DC, mantenere le vibrazioni/urti entro 10/50 m/s², 0.35 W DC in fase di spunto (20 ms) e 0.1 W DC in fase di mantenimento.

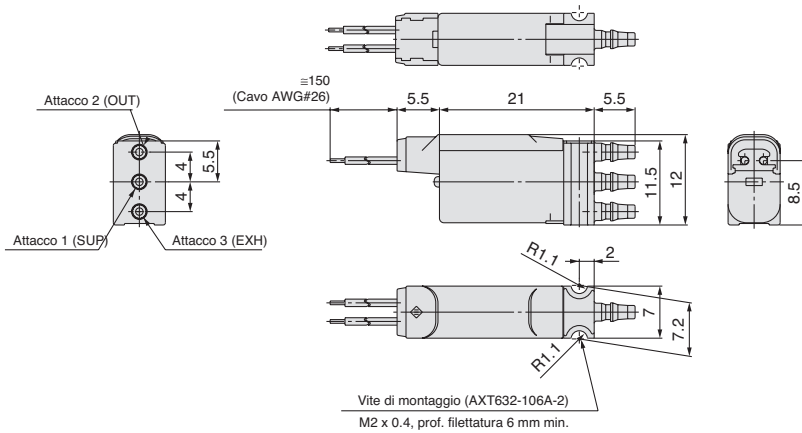
Nota 2) La velocità di risposta è il valore osservato con tensione nominale e pressione d'esercizio massima.

Nota 3) Questi valori sono stati calcolati in conformità con la norma ISO 6358.

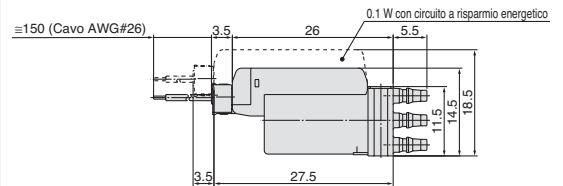


Dimensioni: Attacchi su corpo

S070C-□□G-32
Grommet

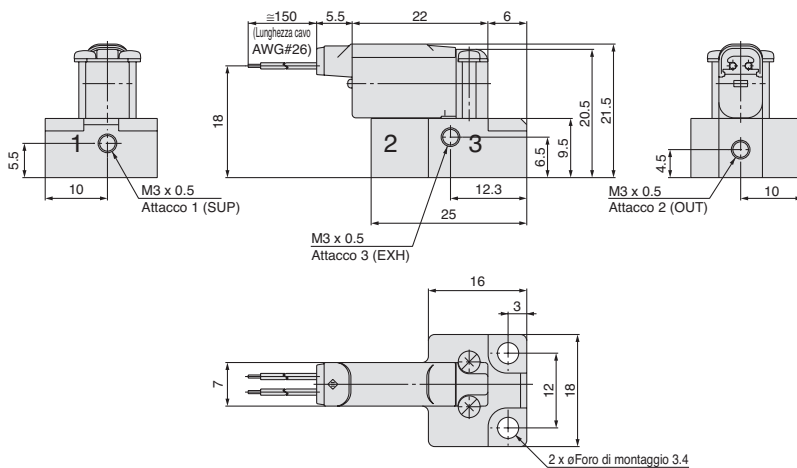


S070C-□□C-32
Cablaggio individuale

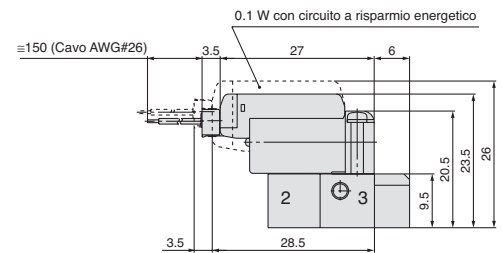


Dimensioni: Montaggio su base con sottobase

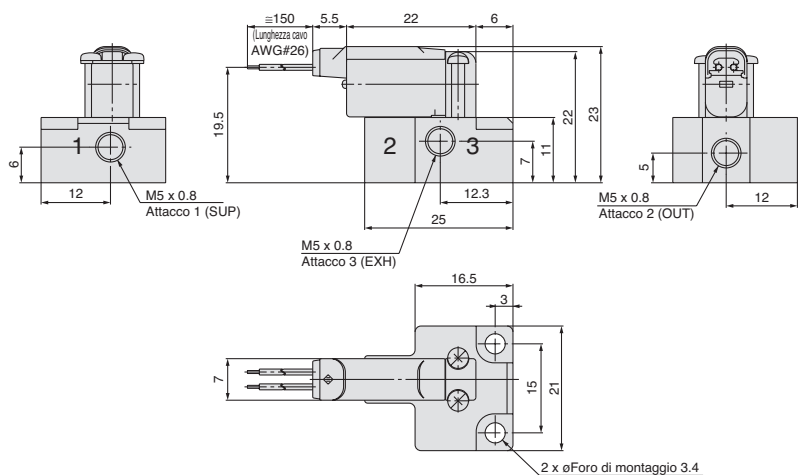
S070B-□□G-M3
Grommet



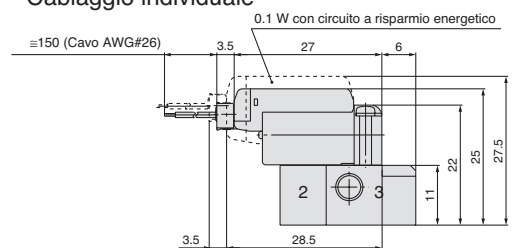
S070B-□□C-M3
Cablaggio individuale



S070B-□□G-M5
Grommet



S070B-□□C-M5
Cablaggio individuale



Specifiche manifold

Manifold a montaggio su base serie S070

Modello su base modulare

Codici di ordinazione del manifold

Manifold su base modulare

SS07 3 A01 - 08 C

- Attacchi: 3 Attacco 3
- Attacco
- Connessione elettrica: C Grommet/Connettore con cavo
- Stazioni:

02	2 stazioni
03	3 stazioni
⋮	⋮
20	20 stazioni

Nota) Massimo 20 stazioni

Simbolo	Attacco SUP/EXH (Tubi applicabili)		Attacco OUT	
	Tubi applicabili		Tubi applicabili	
A01	Raccordi filettati	Raccordi filettati	ø3.18/ø2	
A02	(ø6/ø4)		ø4/ø2.5	

Nota) I diametri esterni e interni del "tubo applicabile" si riferiscono al raccordo filettato.

Codici di ordinazione valvole per manifold

S070 A - 5 B G

- Corpo: A Montaggio su base con graffe
- Tensione:

5	24 VDC
6	12 VDC
V	6 VDC
S	5 VDC
R	3 VDC
- Connessione elettrica:

G	Grommet
C	Cablaggio individuale con LED/circuito di protezione e connettore con cavo (L=150mm)
- Assorbimento - Specifica pressione - Portata:

Simbolo	Assorbimento [W]	Pressione d'esercizio massima [MPa]	Fattore Cv
A	0.35	0.1	0.016
B		0.3	0.011
C	0.5	0.3	0.016
D		0.5	0.011
E (Nota)	0.1 (con circuito a risparmio energetico)	0.1	0.011
F (Nota)		0.3	0.006

Nota) Un'opzione applicabile solo al modello con cablaggio individuale da 24 VDC.

Prodotto raccomandato



I prodotti in stock possono essere soggetti a modifiche senza preavviso

Componenti in stock per consegna rapida (manifold)

SS073A01-02C	SS073A01-07C	SS073A01-12C
SS073A01-05C	SS073A01-08C	



Accessori e prodotti correlati

(Accessori)

Serie AN - Silenziatori - pagina 502

(Prodotti correlati)

Serie AC - Trattamento aria - pagina 1079

Serie TU - Tubi - pagina 1253

Serie KQ2 - Raccordi - pagina 1214

Serie M - Raccordi miniaturizzati - pagina 1231



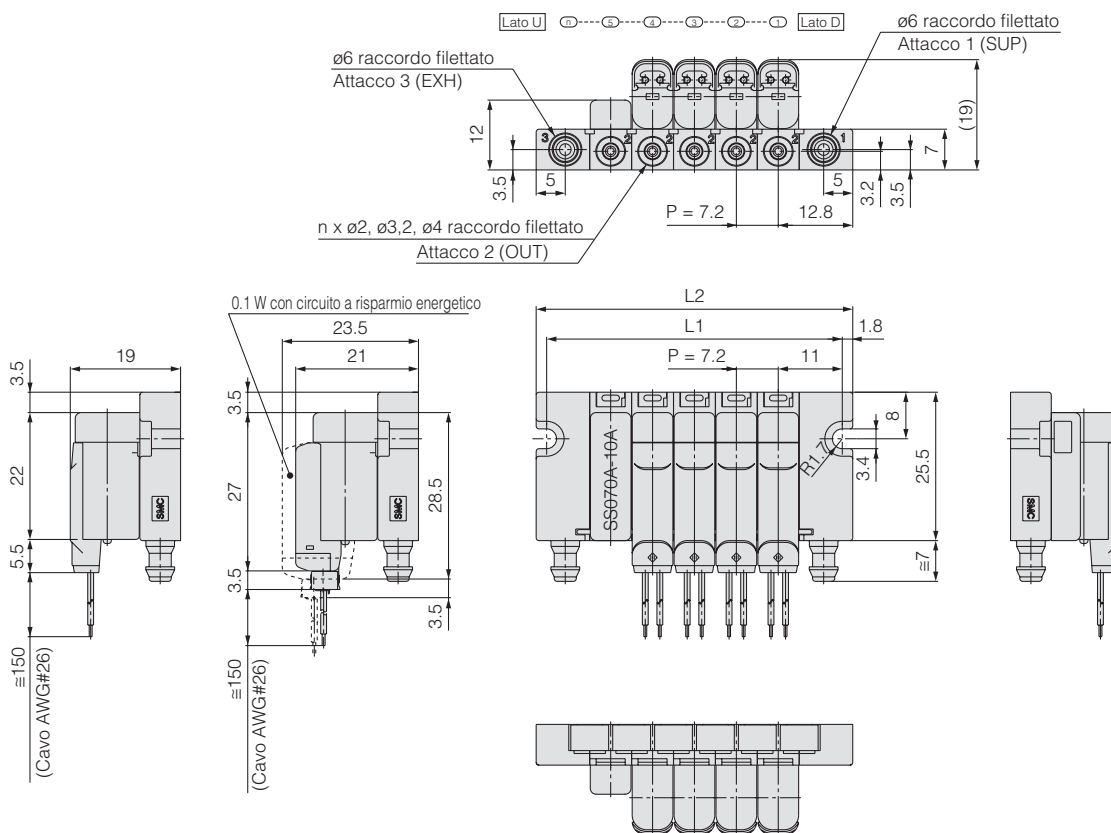
Per maggiori opzioni e informazioni sui prodotti, consultare il nostro catalogo o visitare il nostro sito.

Dimensioni

Manifold su base modulare

SS073A⁰¹/₀₂ - Stazioni C

Valvole



Dimensioni

Formule: $L1 = n \times 7.2 + 14.8$, $L2 = n \times 7.2 + 18.4$, n: Stazioni (massimo 20 stazioni)

L \ n	2	3	4	5	6	7	8	9	10	11	12	13	14	15	16	17	18	19	20
L1	29.2	36.4	43.6	50.8	58	65.2	72.4	79.6	86.8	94	101.2	108.4	115.6	122.8	130	137.2	144.4	151.6	158.8
L2	32.8	40	47.2	54.4	61.6	68.8	76	83.2	90.4	97.6	104.8	112	119.2	126.4	133.6	140.8	148	155.2	162.4

Specifiche manifold

Manifold a montaggio su base serie S070

Specifica base multipla

Codici di ordinazione del manifold

Manifold su base modulare

SS07 3 B01 - 08 C

Attacchi
3 Attacco 3

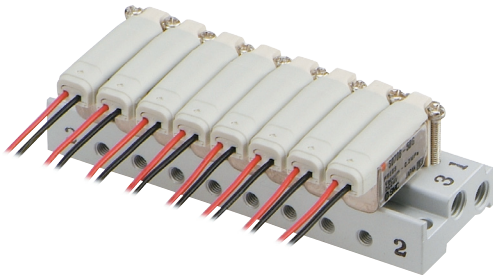
Connessione elettrica
C Grommet/Connettore con cavo

Simbolo	Attacco SUP/EXH (Tubi applicabili)		Attacco OUT	
	Tubi applicabili		Tubi applicabili	
B01	Filettatura femmina M5	M3 femmina filettatura	-	

Stazioni

02	2 stazioni
03	3 stazioni
⋮	⋮
20	20 stazioni

Nota) Massimo 20 stazioni



S070 B - 5 B G

Corpo
B Modello con montaggio su base

Connessione elettrica
G Grommet
C Cablaggio individuale con LED/circuito di protezione e connettore con cavo (L=300)

Tensione

5	24 VDC
6	12 VDC
V	6 VDC
S	5 VDC
R	3 VDC

Assorbimento - Specifica pressione - Portata

Simbolo	Assorbimento [W]	Pressione d'esercizio massima [MPa]	Fattore Cv
A	0.35	0.1	0.016
B		0.3	0.011
C	0.5	0.3	0.016
D		0.5	0.011
E Nota)	0.1 (con circuito a risparmio energetico)	0.1	0.011
F Nota)		0.3	0.006

Nota) Un'opzione applicabile solo al modello con cablaggio individuale da 24 VDC.

Prodotto raccomandato



I prodotti in stock possono essere soggetti a modifiche senza preavviso

Componenti in stock per consegna rapida (manifold)

SS073B01-02C	SS073B01-05C	SS073B01-12C
SS073B01-04C	SS073B01-06C	



Accessori e prodotti correlati

(Accessori)

Serie AN - Silenziatori - pagina 502

(Prodotti correlati)

Serie AC - Trattamento aria - pagina 1079

Serie TU - Tubi - pagina 1253

Serie KQ2 - Raccordi - pagina 1214

Serie M - Raccordi miniaturizzati - pagina 1231

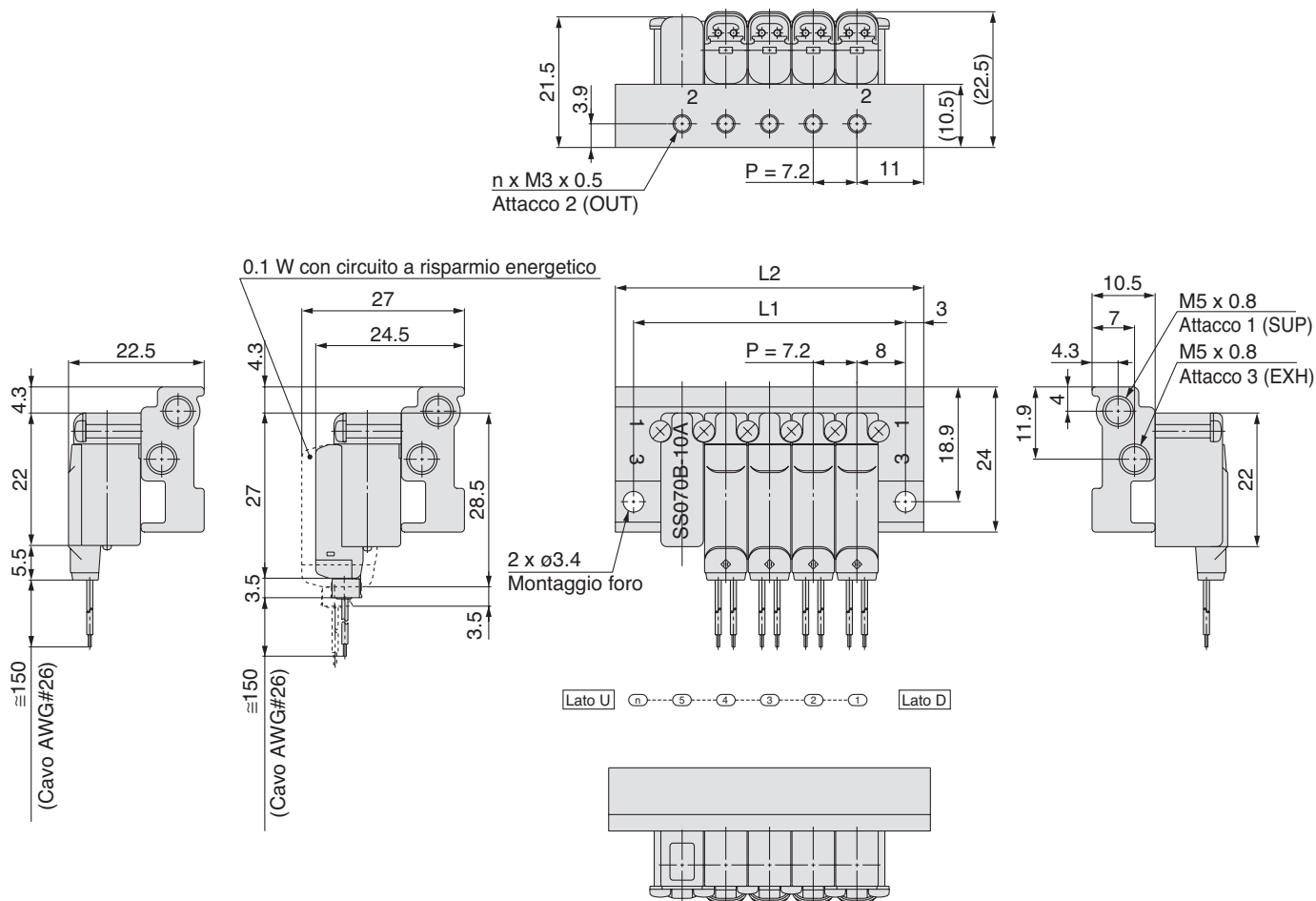


Per maggiori opzioni e informazioni sui prodotti, consultare il nostro catalogo o visitare il nostro sito.

Dimensioni

Manifold montaggio sulla base / Base multipla
SS073B01 - [Stazioni]C

Valvole



Dimensioni

Formule: $L1 = n \times 7.2 + 8.8$, $L2 = n \times 7.2 + 14.8$, n: Stazioni (massimo 20 stazioni)

n	2	3	4	5	6	7	8	9	10	11	12	13	14	15	16	17	18	19	20
L1	23.2	30.4	37.6	44.8	52	59.2	66.4	73.6	80.8	88	95.2	102.4	109.6	116.8	124	131.2	138.4	145.6	152.8
L2	29.2	36.4	43.6	50.8	58	65.2	72.4	79.6	86.8	94	101.2	108.4	115.6	122.8	130	137.2	144.4	151.6	158.8

Specifiche manifold Manifold con attacchi su corpo serie S070 Specifiche modello modulare

Codici di ordinazione del manifold

Manifold con attacchi su corpo Base modulare

SS07 3 M01 - 08 C

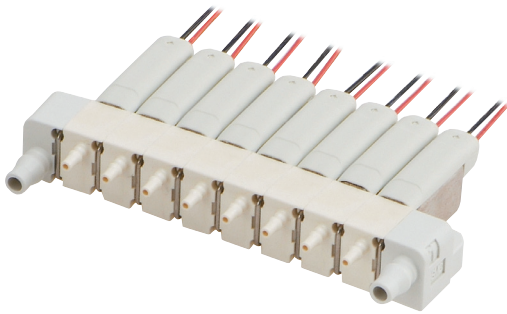
- 3 Attacchi 3
- Attacco
- Connessione elettrica C Grommet/Connettore con cavo
- Stazioni

Simbolo	Attacco SUP/EXH (Tubi applicabili)		Attacco OUT Tubi applicabili	
M01	Raccordi filettati (ø6/ø4)	Raccordi filettati	ø3.18/ø2	
M02			ø4/ø2.5	

Stazioni	
02	2 stazioni
03	3 stazioni
⋮	⋮
20	20 stazioni

Nota) I diametri esterni e interni del "tubo applicabile" si riferiscono al raccordo filettato.

Nota) Massimo 20 stazioni



Codici di ordinazione valvola per manifold con attacchi su corpo modulare

S070 M - 5 B G - 32

- Corpo
- Attacco
- Connessione elettrica
- Assorbimento - Specifica pressione - Portata

Simbolo	Collegamento	Tubi applicabili
32	Raccordo filettato	ø3.18/ø2
40		ø4/ø2.5

Simbolo	Grommet	
G	Grommet	
C	Cablaggio individuale con LED/circuito di protezione e connettore con cavo (L=300)	

Simbolo	Assorbimento [W]	Pressione d'esercizio massima [MPa]	Fattore Cv
A	0.35	0.1	0.016
B		0.3	0.011
C	0.5	0.3	0.016
D		0.5	0.011
E Nota)	0.1 (con circuito a risparmio energetico)	0.1	0.011
F Nota)		0.3	0.006

Simbolo	Corpo
M	Modulare con attacchi su corpo Modello manifold

Tensione	
5	24 VDC
6	12 VDC
V	6 VDC
S	5 VDC
R	3 VDC

Nota) Un'opzione applicabile solo al modello con cablaggio individuale da 24 VDC.

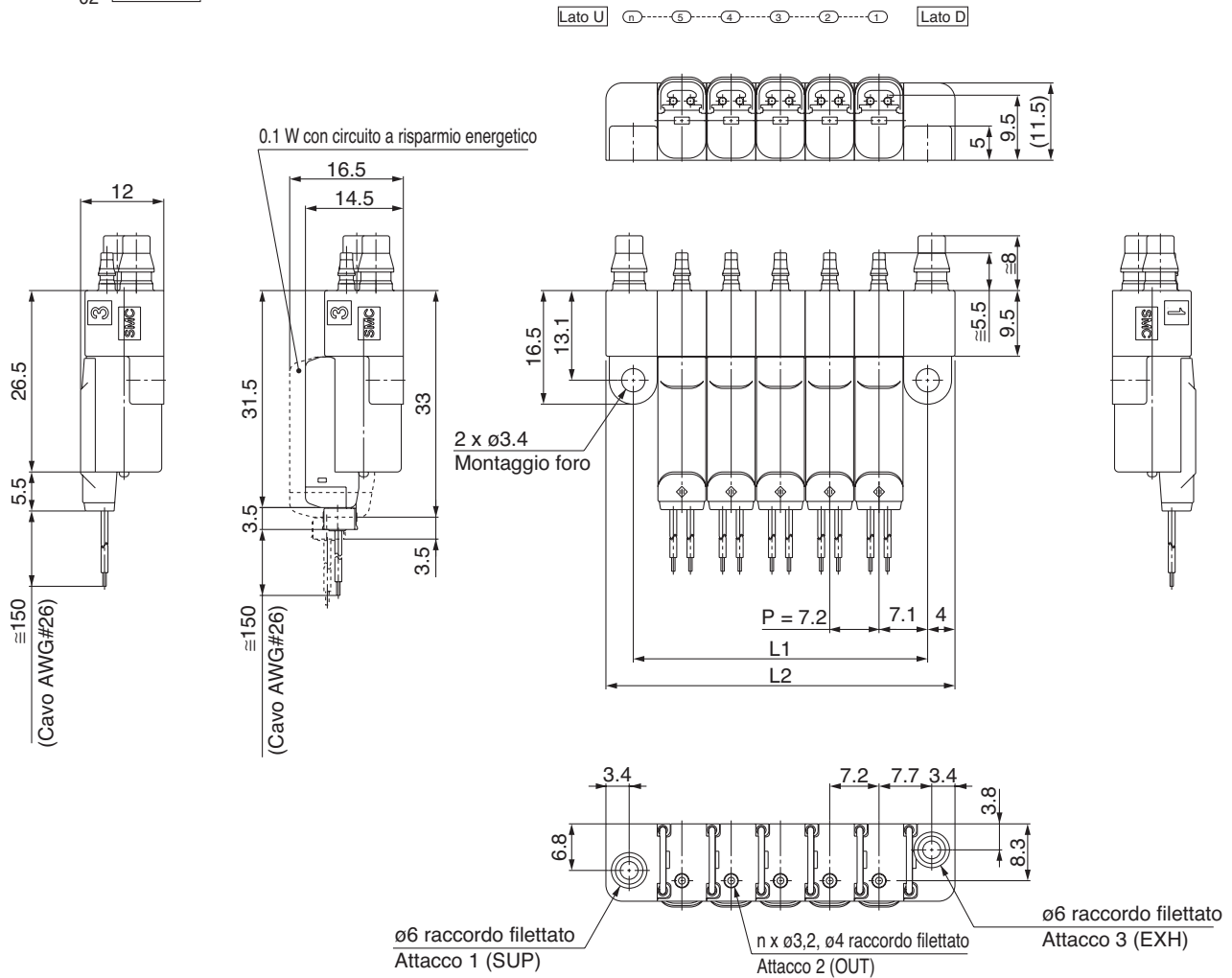


Dimensioni

Manifold modulare con attacchi su corpo

SS073M⁰¹₀₂- [Stazioni] C

Valvole



Dimensioni

Formule: $L1 = n \times 7.2 + 7$, $L2 = n \times 7.2 + 15$, n : Stazioni (massimo 20 stazioni)

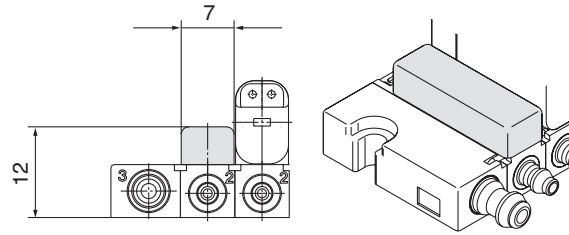
L \ n	2	3	4	5	6	7	8	9	10	11	12	13	14	15	16	17	18	19	20
L1	21.4	28.6	35.8	43	50.2	57.4	64.6	71.8	79	86.2	93.4	100.6	107.8	115	122.2	129.4	136.6	143.8	151
L2	29.4	36.6	43.8	51	58.2	65.4	72.6	79.8	87	94.2	101.4	108.6	115.8	123	130.2	137.4	144.6	151.8	159

Accessori manifold

Assieme piastra di otturazione (per SS073A)

SS070A-10A (per base modulare)

Questo assieme è montato su un modulo manifold in cui è stata rimossa la valvola per le operazioni di manutenzione o dove sarà montata una valvola di ricambio.

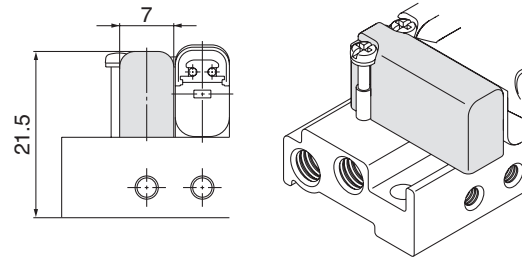


Nome	N.	Peso [g]
Piastra di otturazione	SS070A-10A	0.7

Assieme piastra di otturazione (per SS073B)

SS070B-10A (per base multipla)

Questo assieme è montato su un modulo manifold in cui è stata rimossa la valvola per le operazioni di manutenzione o dove sarà montata una valvola di ricambio.



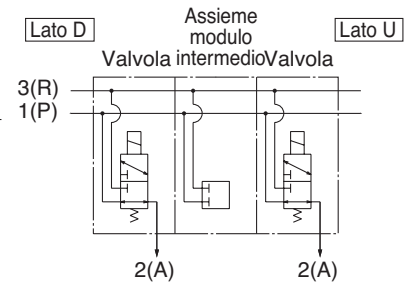
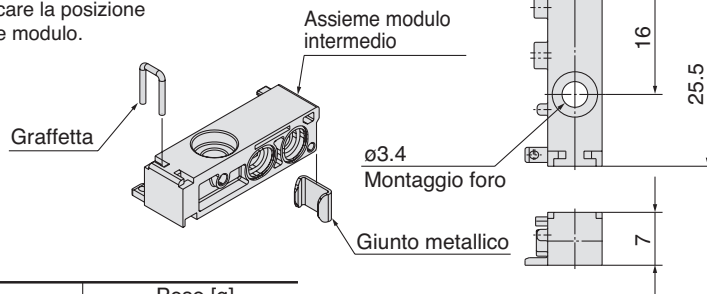
Nome	N.	Peso [g]
Piastra di otturazione	SS070B-10A	1.3

Assieme modulo intermedio (per SS073A)

SS070A-B (per base modulare)

Questo assieme viene usato per fissare il manifold in caso di molte stazioni. (Sistematelo come una stazione).

* Nella scheda manifold, indicare la posizione in cui viene montato l'assieme modulo.



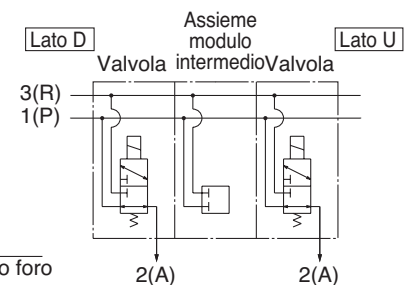
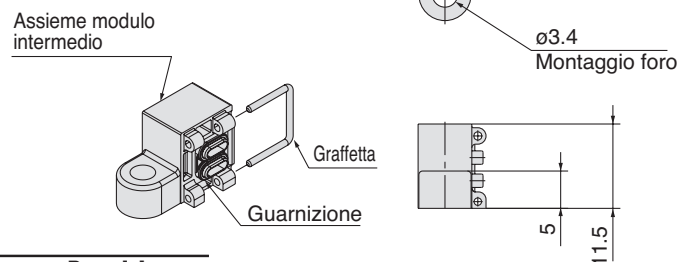
Nome	N.	Peso [g]
Modulo intermedio	SS070A-B	1.5

Assieme modulo intermedio (per SS073M)

SS070M-B (per modello modulare)

Questo assieme viene usato per fissare il manifold in caso di più di 20 stazioni. (Sistematelo come una stazione).

* Nella scheda manifold, indicare la posizione in cui viene montato l'assieme modulo.



Nome	N.	Peso [g]
Piastra di otturazione	SS070M-B	1.2

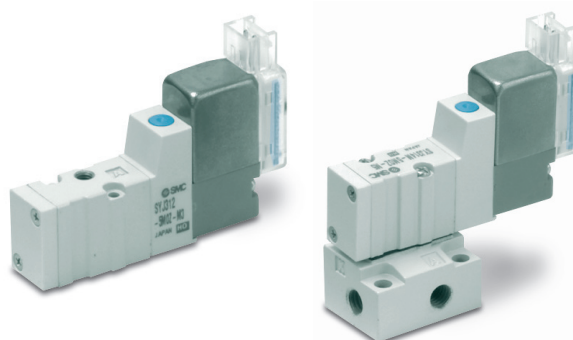
Elettrovalvola servopilotata a 3 vie Tenuta in elastomero Serie SYJ300/500/700



Valvole

Caratteristiche

- Micro-design.
- Risparmio energetico (assorbimento 0.1 W).
- Opzioni N.A. o N.C.
- Lunga durata con oltre 50 milioni di cicli di commutazione.



Codici di ordinazione

Funzione		Tensione nominale DC		LED/circuito di protezione	
1	Normalmente chiusa	5	24 VDC	—	Senza LED/circuito di protezione
2	Normalmente aperta	6	12 VDC	Z	Con LED/circuito di protezione
		V	6 VDC	U	Con LED/circuito di protezione (tipo non polarizzato)
		S	5 VDC		
		R	3 VDC		

Valvola		Modello manifold	
SYJ300	20.21		
SYJ500	20		
SYJ700	20		

Taglia	
3	SYJ300
5	SYJ500
7	SYJ700

Attacco	
M3	M3 SYJ300
M5	M5 SYJ500
O1F	G1/8 SYJ700

Attacchi su corpo
SYJ 3 1 2 □ 5 M □ □ M3 Q

Montaggio su base
SYJ 3 1 4 □ 5 M □ □ Q

Per tipo con sottobase	
Valvola	Modello manifold
SYJ300	41, S41, 42, S42
SYJ500	40, 41
SYJ700	40, 41, 42

Azionamento manuale

—: A impulsi non bloccabile	D: A cacciavite bloccabile	E: A leva bloccabile

Corpo

- : Scarico pilota individuale
- M: Scarico comune per valvola principale e valvola pilota
- R: Pilotaggio esterno*

Connessione elettrica

24, 12, 6, 5, 3 VDC				24, 12 VDC	24, 12, 6, 5, 3 VDC	
Grommet	Connettore plug-in L		Connettore plug-in M		Connettore DIN	connettore M8
G: Lunghezza cavo 300 mm	L: Con cavo (lunghezza 300 mm)	LO: Senza connettore	M: Con cavo (lunghezza 300 mm)	MO: Senza connettore	D: Con connettore	WO: senza cavo connettore

Per i cavi per connettore, vedi l'indice dei cavi.

Simboli

Pilotaggio interno		Pilotaggio esterno	
SYJ31 ² / ₄ (A)	SYJ32 ² / ₄ (A)	SYJ31 ² / ₄ R (A)	SYJ32 ² / ₄ R (A)

* SYJ□□2R è da usarsi solamente su manifold.

Prodotto raccomandato


I prodotti in stock possono essere soggetti a modifiche senza preavviso

Componenti in stock per consegna rapida (manifold)

SYJ312M-5LOUD-M3-Q	SYJ324-5GU-Q	SYJ514M-5DO-Q
SYJ312M-5LOU-M3-Q	SYJ324-5LO-Q	SYJ514M-5LOD-Q
SYJ314-5GU-Q	SYJ324-5LOU-Q	SYJ514M-5LOU-Q
SYJ314-5LO-Q	SYJ324M-5G-Q	SYJ514R-5LOU-Q
SYJ314-5LOU-Q	SYJ324M-5LOU-Q	SYJ522M-5LOU-M5-Q
SYJ314-5LOZ-Q	SYJ324M-5MOU-Q	SYJ524-5LOU-Q
SYJ314-5MOZ-Q	SYJ512-5DO-M5-Q	SYJ712-5DO-01F-Q
SYJ314-5WO-Q	SYJ512-5G-M5-Q	SYJ712-5DZ-01F-Q
SYJ314M-5G-Q	SYJ512-5LO-M5-Q	SYJ712-5LOU-01F-Q
SYJ314M-5LOUD-Q	SYJ512-5LOUD-M5-Q	SYJ712-5LOZ-01F-Q
SYJ314M-5LOU-Q	SYJ512-5LOU-M5-Q	SYJ712-5MOUD-01F-Q
SYJ314M-5LOZ-Q	SYJ512-5LOZ-M5-Q	SYJ712M-5DO-01F-Q
SYJ314M-5MOUD-Q	SYJ512M-5DO-M5-Q	SYJ712M-5DOD-01F-Q
SYJ314M-5MOU-Q	SYJ512M-5LOU-M5-Q	SYJ712M-5LOU-01F-Q
SYJ314M-6G-Q	SYJ512M-5MOU-M5-Q	SYJ712M-5WOU-01F-Q
SYJ314M-6LOU-Q	SYJ512M-6LOU-M5-Q	SYJ714-5DZ-Q
SYJ314R-5G-Q	SYJ514-5LOUD-Q	SYJ714-5LOU-Q
SYJ314R-5LOU-Q	SYJ514-5LOU-Q	SYJ714M-5DO-Q
SYJ314R-5LZ-Q	SYJ514-5LOZ-Q	SYJ714M-5LOU-Q
SYJ314R-5MOU-Q	SYJ514-5MOZ-Q	SYJ722M-5LOU-01F-Q


Accessori e prodotti correlati

(Accessori)

Serie AN - Silenziatori - pagina 502

(Prodotti correlati)

Serie AC - Trattamento aria - pagina 1079

Serie TU - Tubi - pagina 1253

Serie KQ2 - Raccordi - pagina 1214

Specifiche

Modello valvola	SYJ300	SYJ500	SYJ700
Fluido	Aria		
Campo pressione di esercizio MPa	Pilotaggio interno	0.15 a 0.7	
Temperatura d'esercizio [°C]	-10 a 50 (senza congelamento)		
Velocità di risposta ms (a 0.5 MPa)	15 max.	25 max.	30 max.
Max. frequenza di esercizio [Hz]	10	5	
Funzionamento manuale	A impulsi non bloccabile, a cacciavite bloccabile, a leva bloccabile		
Metodo di scarico pilota	Scarico individuale per la valvola pilota, scarico comune per valvola principale e valvola pilota		
Lubrificazione	Non necessaria		
Direzione di montaggio	Nessuna limitazione		
Resistenza a urti/vibrazioni (m/s ²)	150/30		
Grado di protezione	Antipolvere (connettore M8 a norma IP65).		

Specifiche elettriche

Connessione elettrica	Grommet (G), (H), connettore plug-in L (L), Connettore plug-in M (M), Connettore M8 (W)		
Tensione nominale (V)	DC	24, 12, 6, 5, 3	
Fluttuazioni tensione ammissibili	±10% della tensione nominale		
Assorbimento o [W]	DC	Standard	0.35 (con LED: 0.4) (Connettore DIN con LED: 0.45)
		Con alimentazione circuito a risparmio energetico	0.1 (solo con LED)
Circuito di protezione	Diodo (varistore se non polarizzato)		
LED	LED		

Caratteristiche di portata/peso


Nota () : Senza sottobase.

SYJ300	Modello valvola	Funzione	Caratteristiche di portata								Area effettiva [mm ²]	Peso [g] ^{Nota}			
			1 → 2 (P → A)				2 → 3 (A → R)					Grommet	Connettore plug-in L/M	Connettore DIN	Connettore M8
			C [dm ³ /(s bar)]	b	Cv	Q[L/min] ANR*	C [dm ³ /(s bar)]	b	Cv	Q[L/min] ANR*					
Corpo con attacchi	SYJ312	N.C.	—	—	—	—	—	—	—	—	—	0.9	32	33	37
	SYJ322	N.A.	—	—	—	—	—	—	—	—	—				
Montaggio su base (con sottobase)	SYJ314	N.C.	0.41	0.18	0.086	97	0.35	0.33	0.086	91	—	53 (32)	54 (33)	58 (37)	
	SYJ324	N.A.	0.36	0.31	0.089	92	0.36	0.31	0.089	92					

SYJ500/700	Modello valvola	Funzione	Caratteristiche di portata								Area effettiva [mm ²]	Peso [g] ^{Nota}			
			1 → 2 (P → A)				2 → 3 (A → R)					Grommet	Connettore plug-in L/M	Connettore DIN	Connettore M8
			C [dm ³ /(s bar)]	b	Cv	Q[L/min] ANR*	C [dm ³ /(s bar)]	b	Cv	Q[L/min] ANR*					
Corpo con attacchi	SYJ512	N.C.	0.53	0.45	0.14	150	0.47	0.39	0.12	127	46	47	68	51	
	SYJ522	N.A.	0.66	0.45	0.18	186	0.66	0.45	0.18	186					
Montaggio su base (con sottobase)	SYJ514	N.C.	1.2	0.41	0.32	329	1.1	0.46	0.32	313	60 (46)	61 (47)	82 (68)	65 (51)	
	SYJ524	N.A.	1.3	0.37	0.33	346	1.2	0.48	0.34	347					
Attacchi su corpo	SYJ712	N.C.	2.8	0.43	0.77	779	2.5	0.51	0.76	741	75	76	97	80	
	SYJ722	N.A.	2.7	0.38	0.72	724	2.4	0.42	0.69	662					
Montaggio su base (con sottobase)	SYJ714	N.C.	2.9	0.32	0.71	747	2.7	0.34	0.69	705	135 (75)	136 (76)	157 (97)	140 (80)	
	SYJ724	N.A.	2.8	0.21	0.70	674	2.3	0.45	0.63	649					
	SYJ714	N.C.	3.0	0.31	0.74	768	2.6	0.33	0.66	674					
	SYJ724	N.A.	2.7	0.31	0.68	791	2.3	0.48	0.64	665					



Per maggiori opzioni e informazioni sui prodotti, consultare il nostro catalogo o visitare il nostro sito.

Pilotaggio esterno

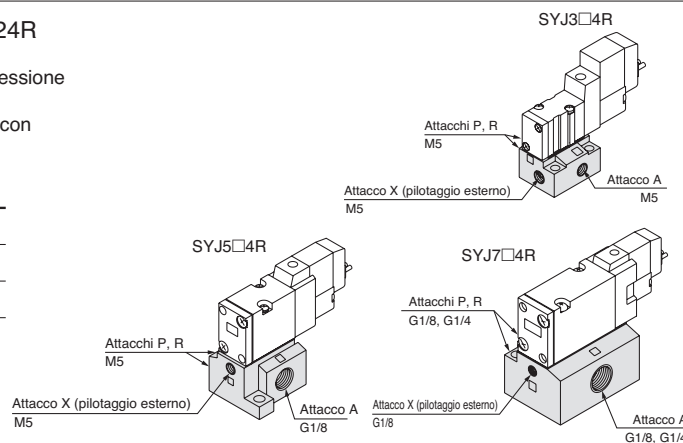
SYJ314R, SYJ324R / SYJ514R, SYJ524R / SYJ714R, SYJ724R

La pressione della valvola pilota viene alimentata separatamente dalla pressione della valvola principale con l'uso di un attacco di alimentazione separato. Si può usare nella linea del vuoto (fino a -100 kPa) o di bassa pressione con 0.15 MPa max.

Specifiche

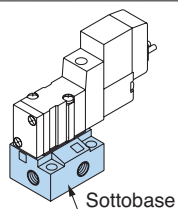
Modello applicabile	Montaggio su base	
Campo della pressione d'esercizio [MPa]	Pressione principale	-100 kPa a 0.7
	Pressione di pilotaggio esterno	0.15 a 0.7

Nota 1) Solo le valvole con attacchi su corpo e pilotaggio esterno (SYJ□□2R) possono essere usate sul manifold.



Accessori

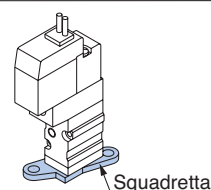
Codici di ordinazione sottobase



Serie	Attacco	Codice sottobase
SYJ300	M3	SYJ300-9-1-Q
SYJ500	G1/8	SYJ500-9-1F-Q
SYJ700	G1/8	SYJ700-9-1F-Q
	G1/4	SYJ700-9-2F-Q

(Con guarnizione e viti)

Codici di ordinazione squadretta



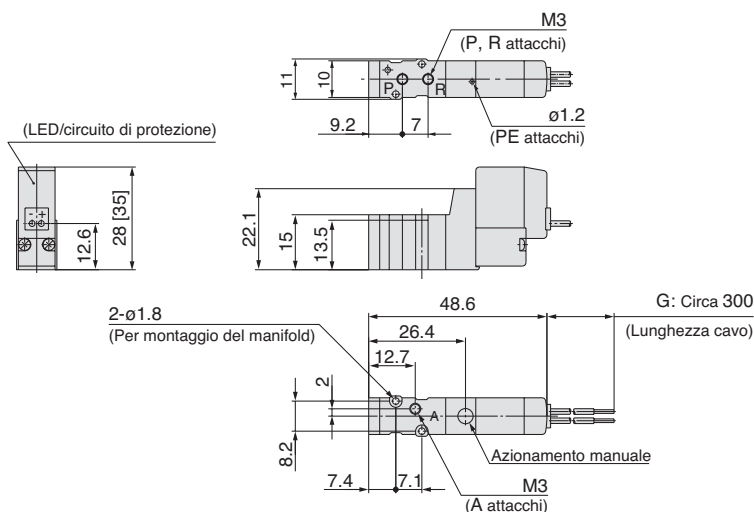
Serie	Codice squadretta
SYJ300	Disponibili se si ordina con la valvola. Contattare SMC per ulteriori dettagli.
SYJ500	SYJ5000-13-3A
SYJ700	SYJ700-19-1A

(2 viti in dotazione)

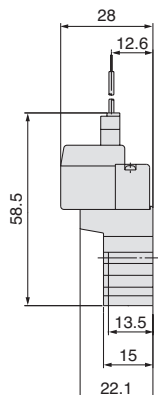
Dimensioni

Attacchi su corpo

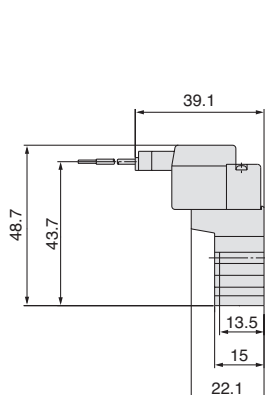
Grommet (G): SYJ3□2-□G□□-M3-Q



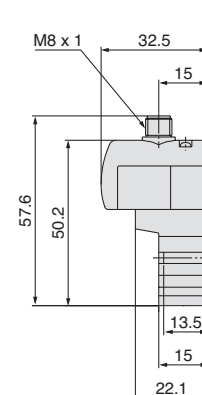
Connettore plug-in L (L): SYJ3□2-□L□□-M3-Q



Connettore plug-in M (M): SYJ3□2-□M□□-M3-Q



Connettore M8 (WO): SYJ3□2-□WO□□-M3-Q



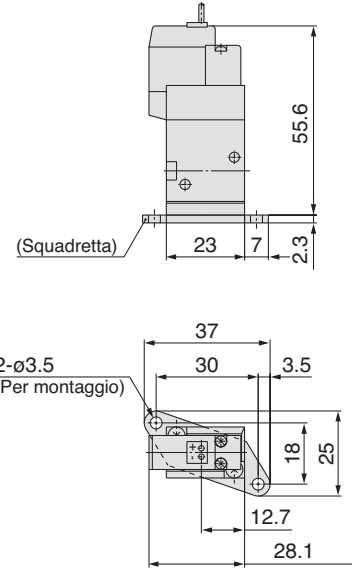
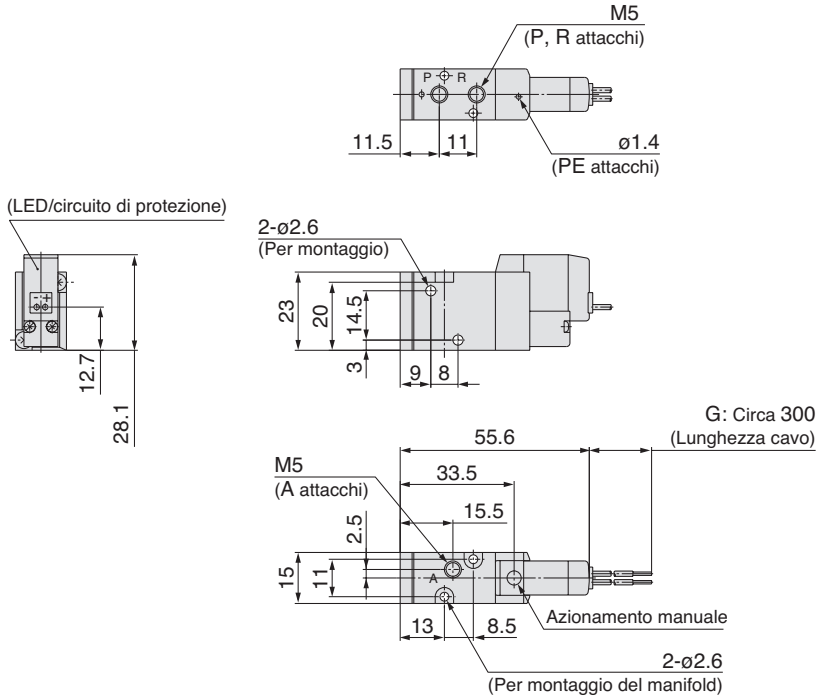
Dimensioni

Attacchi su corpo

Grommet (G): SYJ5□2-□G □□-M5-Q

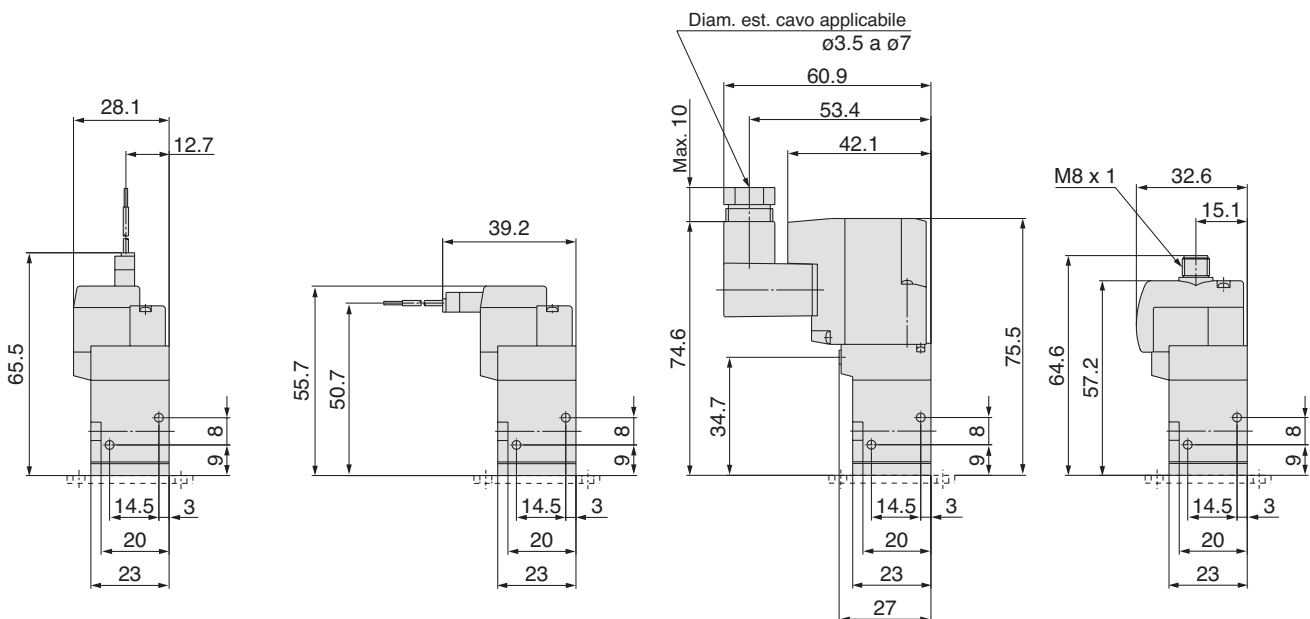
Con squadretta:

SYJ5□2-□G □□-M5-Q


 Connettore plug-in L (L):
 SYJ5□2-□L□□-M5-Q

 Connettore plug-in M (M):
 SYJ5□2-□M□□-M5-Q

 Connettore DIN (D):
 SYJ5□2-□D□□-M5-Q

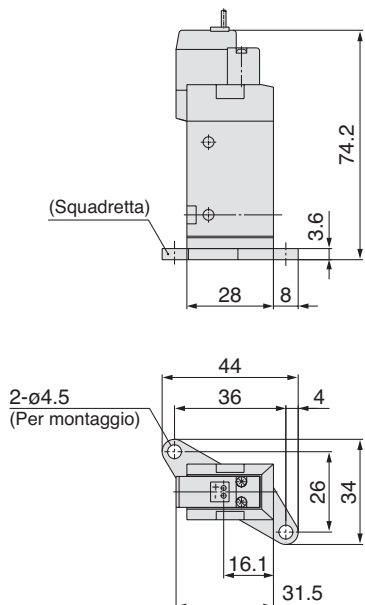
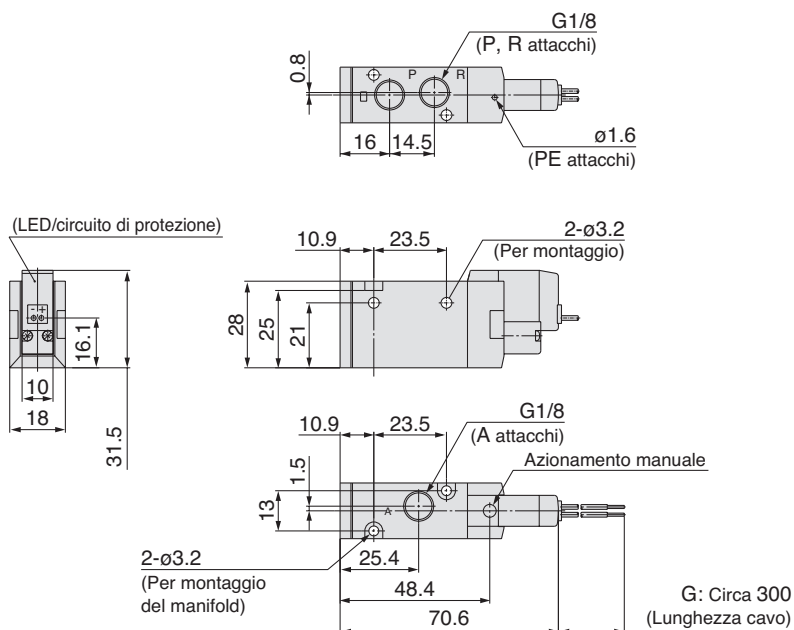
 Connettore M8 (MO):
 SYJ5□2-□WO□□-M5-Q


Dimensioni

Attacchi su corpo
Grommet (G): SYJ7□2-□G □□-01F-Q

Con squadretta:
SYJ7□2-□G □□-01F-Q

Valvole

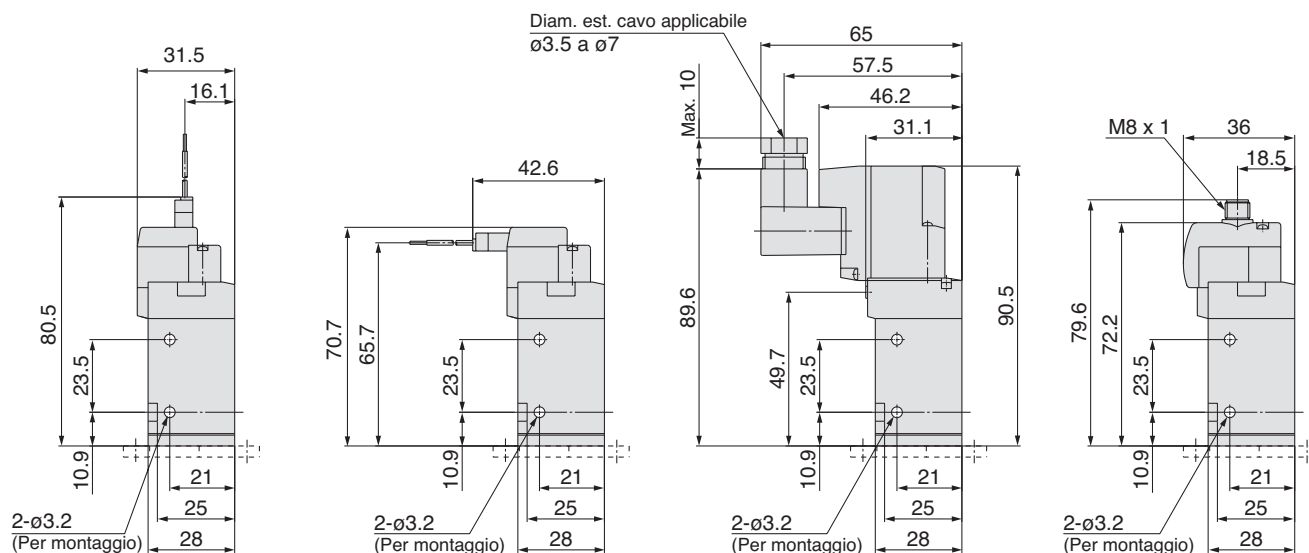


Connettore plug-in L (L):
SYJ7□2-□L□□-01F-Q

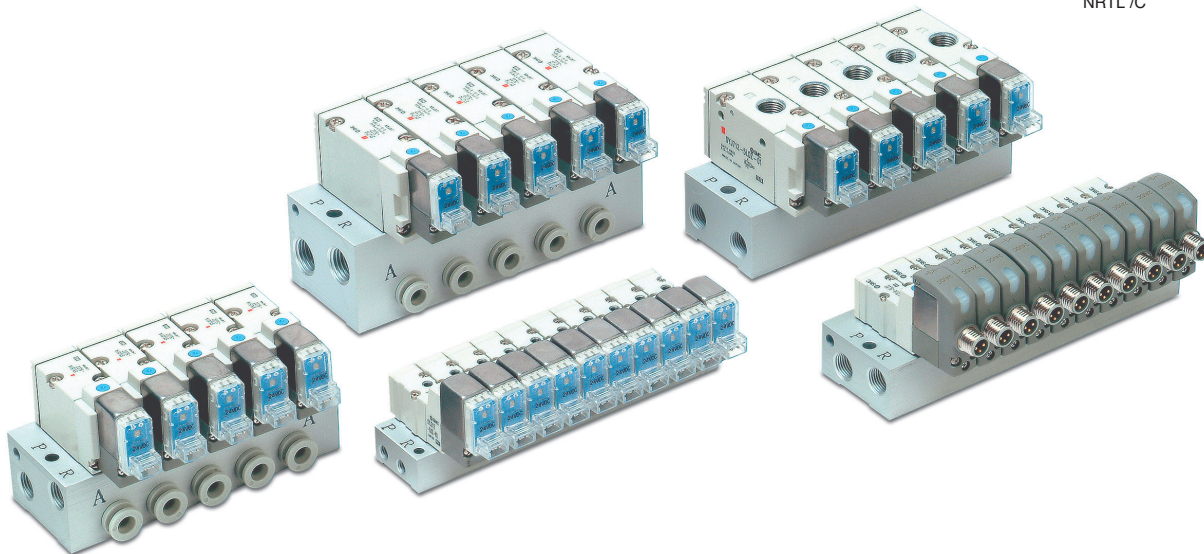
Connettore plug-in M (M):
SYJ7□2-□M□□-01F-Q

Connettore DIN (D):
SYJ7□2-□D□□-01F-Q

Connettore M8 (MO):
SYJ7□2-□WO□□-01F-Q

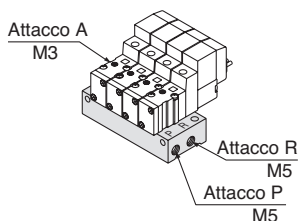


Specifiche manifold Serie SYJ300/500/700



Codici di ordinazione: SYJ300 (Manifold per pilotaggio interno)

Tipo 20



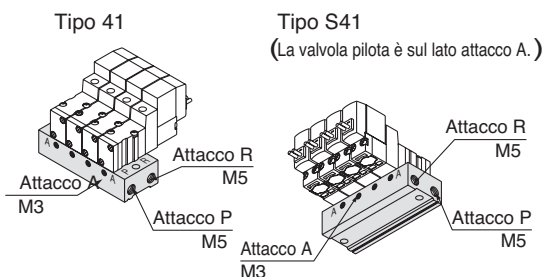
Codici di ordinazione

SS3YJ3 – 20 – 05 – Q

Stazioni	
02	2 stazioni
:	:
20	20 stazioni

Elettrovalvola applicabile
 SYJ312-□□□□-M3-Q
 SYJ312M-□□□□-M3-Q
 SYJ322-□□□□-M3-Q
 SYJ322M-□□□□-M3-Q
 Assieme piastra di
 otturazione applicabile
 SYJ300-10-1A-Q

Tipo 41



Codici di ordinazione

SS3YJ3 – □ 41 – 05 – M3 – Q

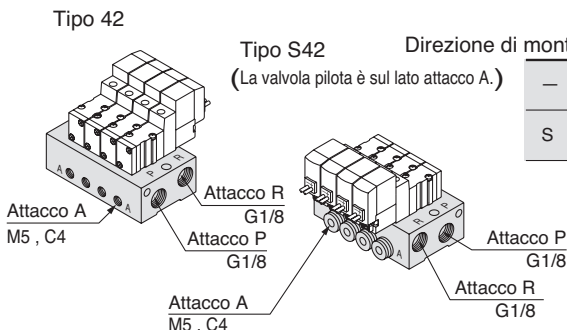
Montaggio valvola direzione

–	La valvola pilota è di fronte al lato attacco A.
S	La valvola pilota è sul lato attacco A.

Stazioni	
02	2 stazioni
:	:
20	20 stazioni

Elettrovalvola applicabile
 SYJ314-□□□□-Q
 SYJ314M-□□□□-Q
 SYJ324-□□□□-Q
 SYJ324M-□□□□-Q
 Assieme piastra di
 otturazione applicabile
 SYJ300-10-2A-Q

Tipo 42



Codici di ordinazione

SS3YJ3 – □ 42 – 05 – M5 F – Q

Direzione di montaggio della valvola

–	La valvola pilota è di fronte al lato attacco A.
S	La valvola pilota è sul lato attacco A.

Stazioni	
02	2 stazioni
:	:
20	20 stazioni

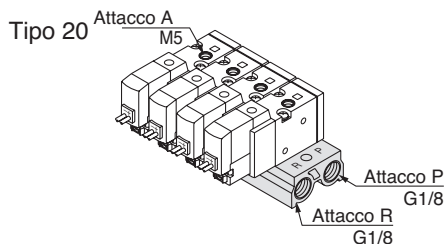
Attacco A	
M5	M5
C4	Raccordo istantaneo ø4

Elettrovalvola applicabile
 SYJ314-□□□□-Q
 SYJ314M-□□□□-Q
 SYJ324-□□□□-Q
 SYJ324M-□□□□-Q
 Assieme piastra di
 otturazione applicabile
 SYJ300-10-2A-Q

Nota: Sono disponibili i manifold per l'uso con valvole a pilotaggio esterno. Contattare SMC per ulteriori dettagli.



Codici di ordinazione: SYJ500 (Manifold per pilotaggio interno)

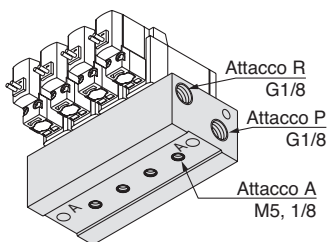


Codici di ordinazione
SS3YJ5 – 20 – 05 – 00F – Q

Stazioni	
02	2 stazioni
:	:
20	20 stazioni

Elettrovalvola applicabile
 SYJ512-□□□□-M5-Q
 SYJ512M-□□□□-M5-Q
 SYJ522-□□□□-M5-Q
 SYJ522M-□□□□-M5-Q
 Assieme piastra di
 otturazione applicabile
 SYJ500-10-1A-Q

Tipo 40

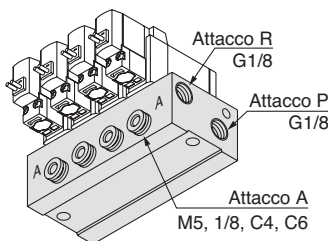


Codici di ordinazione
SS3YJ5 – 40 – 05 – M5 F – Q

Stazioni		Attacco A	
02	2 stazioni	M5	M5
:	:	01	G1/8
20	20 stazioni		

Elettrovalvola applicabile
 SYJ514-□□□□-Q
 SYJ514M-□□□□-Q
 SYJ524-□□□□-Q
 SYJ524M-□□□□-Q
 Assieme piastra di
 otturazione applicabile
 SYJ500-10-3A-Q

Tipo 41



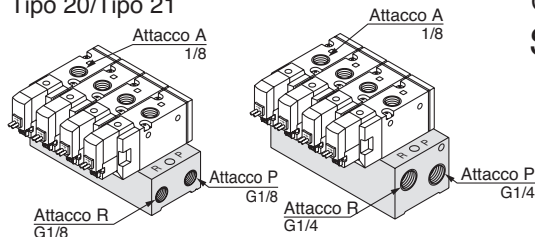
Codici di ordinazione
SS3YJ5 – 41 – 05 – C6 F – Q

Stazioni		Attacco A	
02	2 stazioni	M5	M5
:	:	01	1/8
20	20 stazioni	C4	øRaccordo istantaneo 4
		C6	øRaccordo istantaneo 6

Elettrovalvola applicabile
 SYJ514-□□□□-Q
 SYJ514M-□□□□-Q
 SYJ524-□□□□-Q
 SYJ524M-□□□□-Q
 Assieme piastra di
 otturazione applicabile
 SYJ500-10-3A-Q

Codici di ordinazione: SYJ700 (Manifold per pilotaggio interno)

Tipo 20/Tipo 21

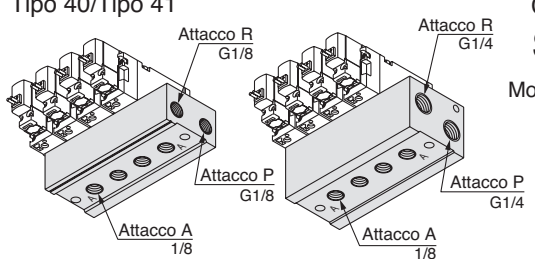


Codici di ordinazione
SS3YJ7 – 20 – 05 – 00F – Q

Modello manifold		Stazioni	
20	Tipo 20	02	2 stazioni
21	Tipo 21	:	:
		20	20 stazioni

Elettrovalvola applicabile
 SYJ712-□□□□-01F-Q
 SYJ712M-□□□□-01F-Q
 SYJ722-□□□□-01F-Q
 SYJ722M-□□□□-01F-Q
 Assieme piastra di
 otturazione applicabile
 SYJ700-10-2A-1-Q

Tipo 40/Tipo 41

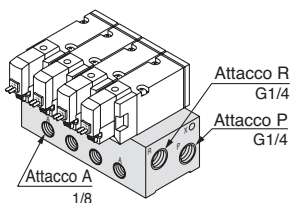


Codici di ordinazione
SS3YJ7 – 40 – 05 – 01 F – Q

Modello manifold		Stazioni		Attacco A	
40	Tipo 40	02	2 stazioni	01	1/8
41	Tipo 41	:	:		
		20	20 stazioni		

Elettrovalvola applicabile
 SYJ714-□□□□-Q
 SYJ714M-□□□□-Q
 SYJ724-□□□□-Q
 SYJ724M-□□□□-Q
 Assieme piastra di
 otturazione applicabile
 SYJ700-10-2A-2-Q

Tipo 42



Codici di ordinazione
SS3YJ7 – 42 – 05 – C6 F – Q

Stazioni		Attacco A	
02	2 stazioni	01	1/8
:	:	C6	øRaccordo istantaneo 6
20	20 stazioni	C8	øRaccordo istantaneo 8

Elettrovalvola applicabile
 SYJ714-□□□□-Q
 SYJ714M-□□□□-Q
 SYJ724-□□□□-Q
 SYJ724M-□□□□-Q
 Assieme piastra di
 otturazione applicabile
 SYJ700-10-2A-2-Q

Nota: Sono disponibili i manifold per l'uso con valvole a pilotaggio esterno. Contattare SMC per ulteriori dettagli.

Prodotto raccomandato


I prodotti in stock possono essere soggetti a modifiche senza preavviso

Componenti in stock per consegna rapida (valvole)

Codici	Stazioni (□)
SS3YJ3-20-□-Q	08
SS3YJ3-42-□-C4F-Q	02,03,04,06,08
SS3YJ3-42-□-M5F-Q	02,03,04,05,06,07,08,10
SS3YJ3-S41-□-M3-Q	02,03
SS3YJ3-S42-□-C4F-Q	03,04,06,08,13
SS3YJ3-S42-□-M5F-Q	02,03,04,05,06,08,10
SS3YJ5-20-□-00F-Q	02,04,06,08
SS3YJ5-41-□-01F-Q	02,10
SS3YJ5-41-□-C6F-Q	02,04,06,10
SS3YJ5-41-□-M5F-Q	03
SS3YJ7-21-□-00F-Q	02,03,04,05,06,08,12


Accessori e prodotti correlati

(Accessori)

Serie AN - Silenzianti - pagina 502

(Prodotti correlati)

Serie AC - Trattamento aria - pagina 1079

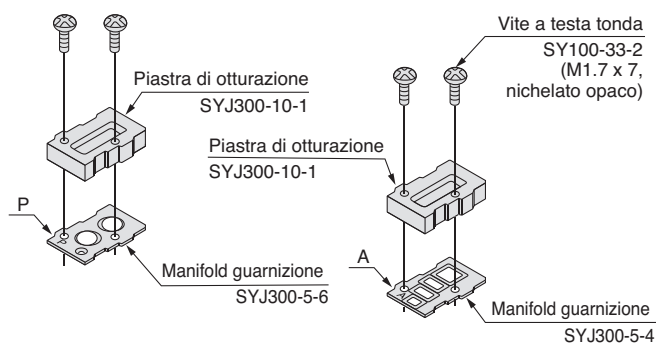
Serie TU - Tubi - pagina 1253

Serie KQ2 - Raccordi - pagina 1214

Accessori: Assieme piastra di otturazione
SYJ300

Codici: SYJ300-10-1A-Q

Codici: SYJ300-10-2A-Q



Base applicabile

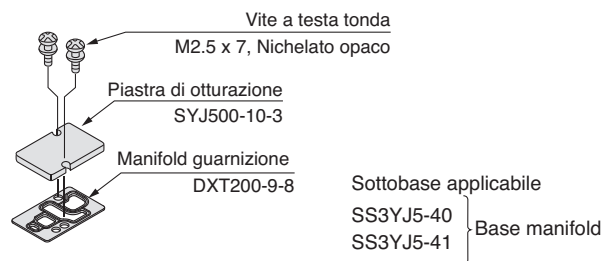
SS3YJ3-20 } Base manifold

Sottobase applicabile

 SS3YJ3-41
 SS3YJ3-S41
 SS3YJ3-42
 SS3YJ3-S42 } Base manifold

SYJ500

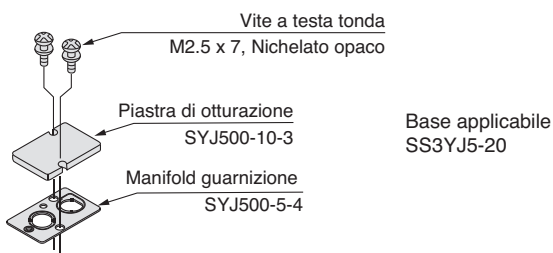
Codici: SYJ500-10-3A-Q



Sottobase applicabile

 SS3YJ5-40
 SS3YJ5-41 } Base manifold

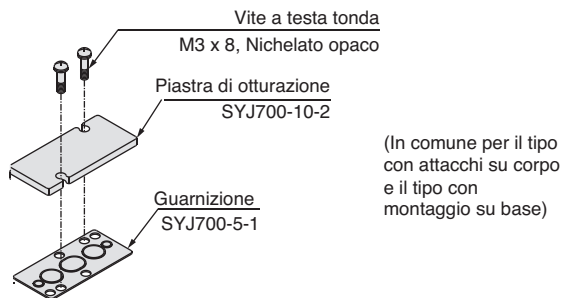
Codici: SYJ500-10-1A-Q


 Base applicabile
 SS3YJ5-20

SYJ700

Codici attacchi su corpo: SYJ700-10-2A-1-Q

Codici montaggio su base: SYJ700-10-2A-2-Q



(In comune per il tipo con attacchi su corpo e il tipo con montaggio su base)



Caratteristiche di portata per montaggio di SYJ300 su manifold

Manifold			Caratteristiche di portata								Area effettiva [mm ²]
			1 → 2 (P → A)				2 → 3 (A → R)				
			C [dm ³ /(s bar)]	b	Cv	Q [L/min] (ANR)*	C [dm ³ /(s bar)]	b	Cv	Q [L/min] (ANR)*	
Attacchi su corpo per pilotaggio interno	Tipo SS3YJ3-20	SYJ3□2	—	—	—	—	—	—	—	—	0.9
Montaggio su base per pilotaggio interno	Tipo SS3YJ3-41 S41	SYJ3□4	—	—	—	—	—	—	—	—	1.5
	Tipo SS3YJ3-42-M5	SYJ3□4	0.31	0.17	0.075	73	0.32	0.11	0.072	72	—
	Tipo SS3YJ3-42-C4		0.33	0.36	0.086	87	0.33	0.2	0.082	74	—
	Tipo SS3YJ3-S42-M5	SYJ3□4	0.32	0.3	0.079	81	0.33	0.35	0.086	74	—
	Tipo SS3YJ3-S42-C4		0.35	0.17	0.082	82	0.35	0.26	0.086	79	—

* Questi valori sono stati calcolati in conformità con la norma ISO 6368.

Caratteristiche di portata per montaggio di SYJ500 su manifold

Manifold			Caratteristiche di portata							
			1 → 2 (P → A)				2 → 3 (A → R)			
			C [dm ³ /(s bar)]	b	Cv	Q [L/min] (ANR)*	C [dm ³ /(s bar)]	b	Cv	Q [L/min] (ANR)*
Attacchi su corpo per pilotaggio interno	Tipo SS3YJ5-20	SYJ5□2	0.47	0.43	0.13	131	0.74	0.32	0.19	176
Montaggio su base per pilotaggio interno	Tipo SS3YJ5-40-M5	SYJ5□4	0.71	0.52	0.21	212	0.81	0.28	0.20	194
	Tipo SS3YJ5-40-01		0.98	0.36	0.25	259	0.92	0.24	0.22	223
	Tipo SS3YJ5-41-M5		0.71	0.49	0.20	207	0.80	0.23	0.19	191
	Tipo SS3YJ5-41-01		1.0	0.37	0.26	266	0.96	0.25	0.24	235
	Tipo SS3YJ5-41-C4		0.68	0.35	0.17	179	1.0	0.25	0.24	245
	Tipo SS3YJ5-41-C6		1.0	0.27	0.25	250	1.0	0.30	0.26	248

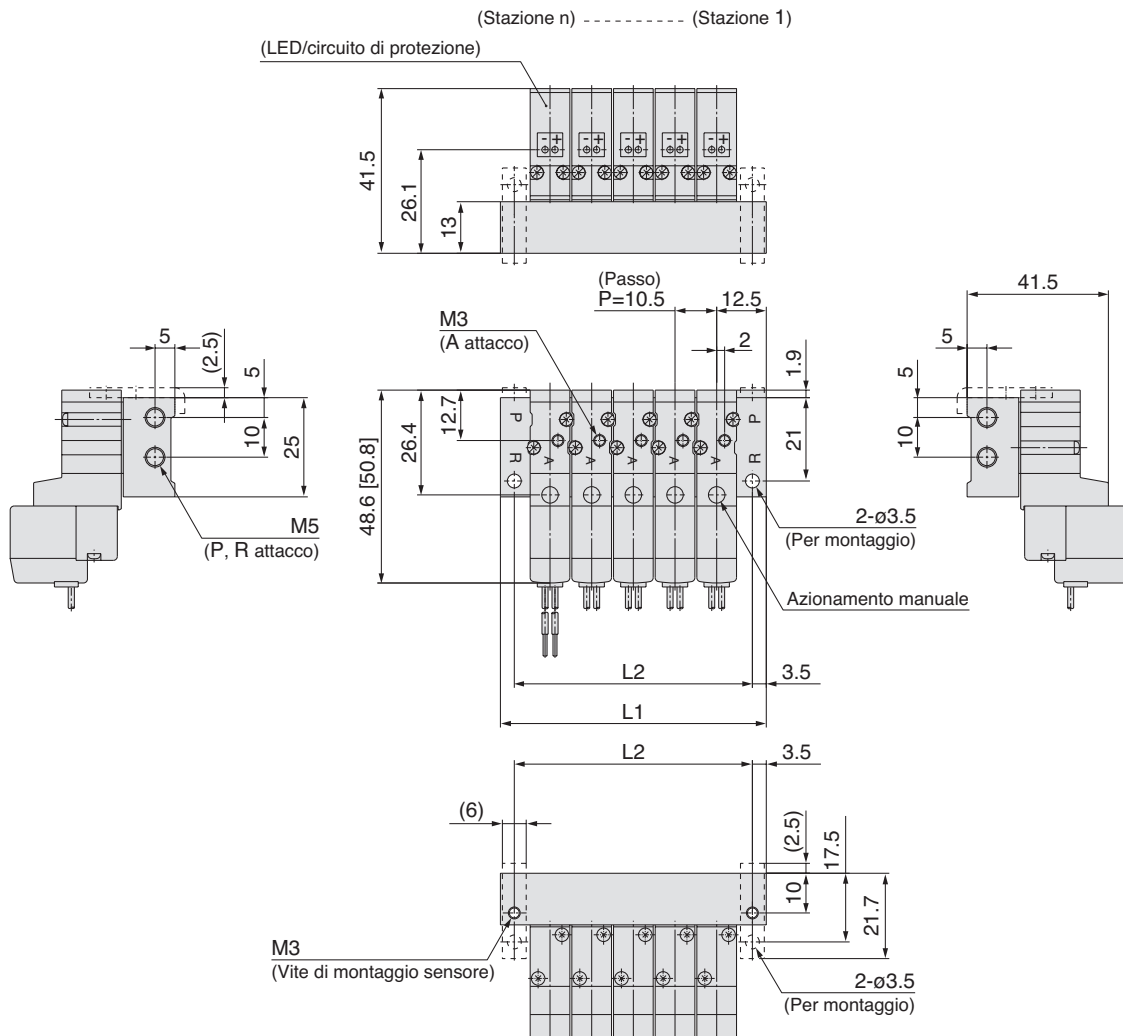
* Questi valori sono stati calcolati in conformità con la norma ISO 6368.

Caratteristiche di portata per montaggio di SYJ700 su manifold

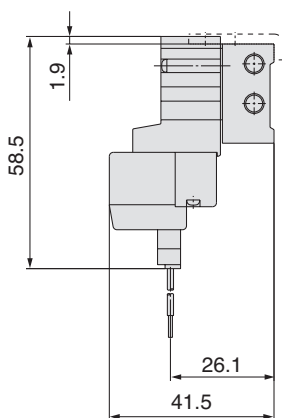
Manifold			Caratteristiche di portata							
			1 → 2 (P → A)				2 → 3 (A → R)			
			C [dm ³ /(s bar)]	b	Cv	Q [L/min] (ANR)*	C [dm ³ /(s bar)]	b	Cv	Q [L/min] (ANR)*
Attacchi su corpo per pilotaggio interno	Tipo SS3YJ7-20	SYJ7□2	2.2	0.34	0.55	574	2.3	0.27	0.59	574
	Tipo SS3YJ7-21		2.2	0.39	0.59	594	2.4	0.32	0.62	618
Montaggio su base per pilotaggio interno	Tipo SS3YJ7-40	SYJ7□4	2.1	0.35	0.59	552	2.3	0.27	0.54	574
	Tipo SS3YJ7-41		2.2	0.35	0.59	578	2.4	0.36	0.66	635
	Tipo SS3YJ7-42-01		2.0	0.27	0.47	499	2.2	0.32	0.56	567
	Tipo SS3YJ7-42-C6		1.6	0.32	0.39	412	2.2	0.27	0.54	549
	Tipo SS3YJ7-42-C8		2.1	0.24	0.51	515	2.3	0.31	0.59	589

* Questi valori sono stati calcolati in conformità con la norma ISO 6368.

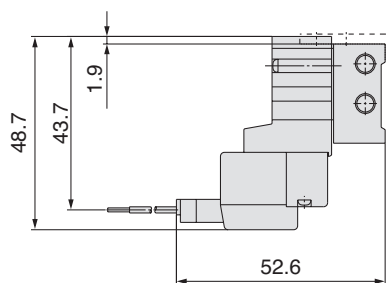
Dimensioni

 Manifold tipo 20: Attacchi superiori/SS3YJ3-20 Stazioni-Q
 Grommet (G)


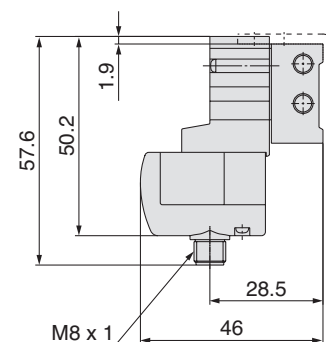
Connettore plug-in L (L)



Connettore plug-in M (M)



Connettore M8 (WO)

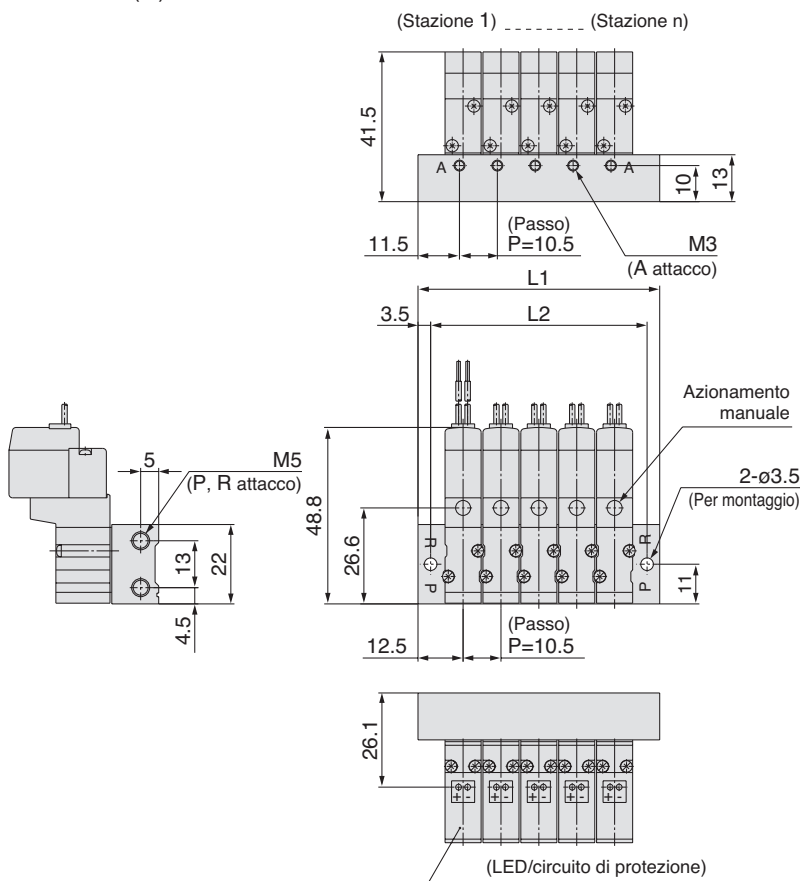


Stazione n	2	3	4	5	6	7	8	9	10	11	12	13	14	15	16	17	18	19	20
L1	35.5	46	56.5	67	77.5	88	98.5	109	119.5	130	140.5	151	161.5	172	182.5	193	203.5	214	224.5
L2	28.5	39	49.5	60	70.5	81	91.5	102	112.5	123	133.5	144	154.5	165	175.5	186	196.5	207	217.5

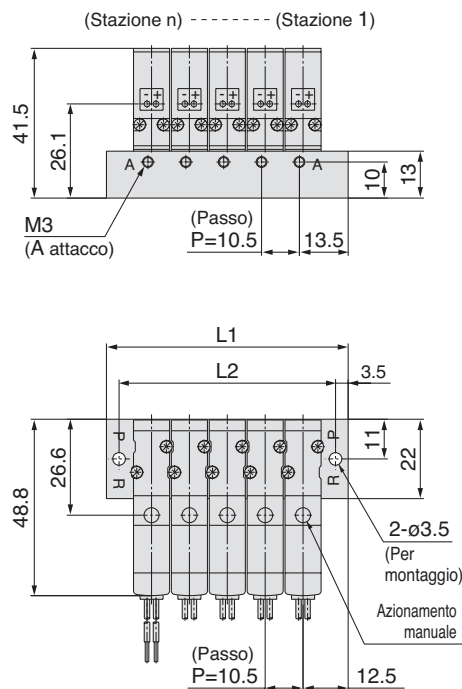


Dimensioni

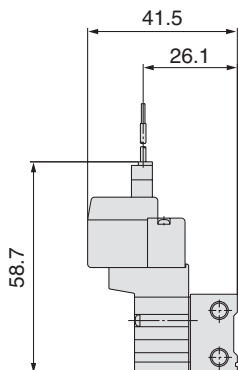
Manifold tipo 41: Attacchi laterali/SS3YJ3-41- Stazioni -M3-Q
Grommet (G)



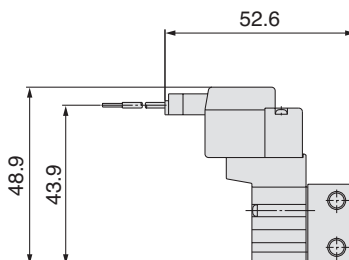
Manifold tipo 41: Attacchi laterali
(La valvola pilota è sul lato attacco A) /
SS3YJ3-S41- Stazioni -M3-Q



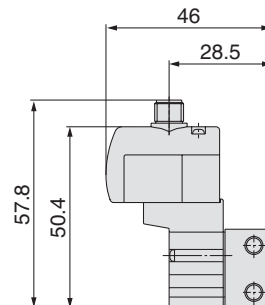
Connettore plug-in L (L)



Connettore plug-in M (M)



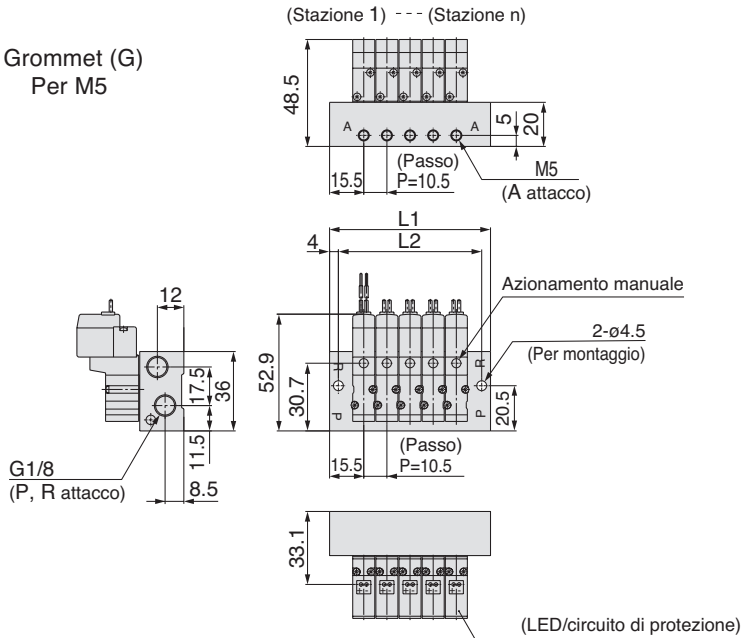
Connettore M8 (WO)



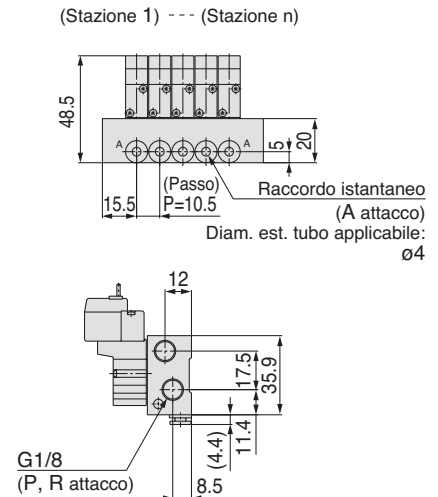
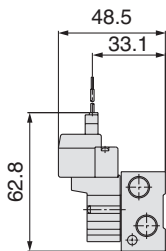
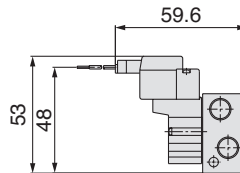
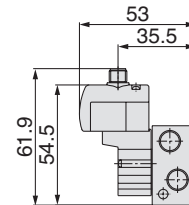
Stazione n	Stazione 2	3	4	5	6	7	8	9	10	11	12	13	14	15	16	17	18	19	Stazione 20
L1	35.5	46	56.5	67	77.5	88	98.5	109	119.5	130	140.5	151	161.5	172	182.5	193	203.5	214	224.5
L2	28.5	39	49.5	60	70.5	81	91.5	102	112.5	123	133.5	144	154.5	165	175.5	186	196.5	207	217.5

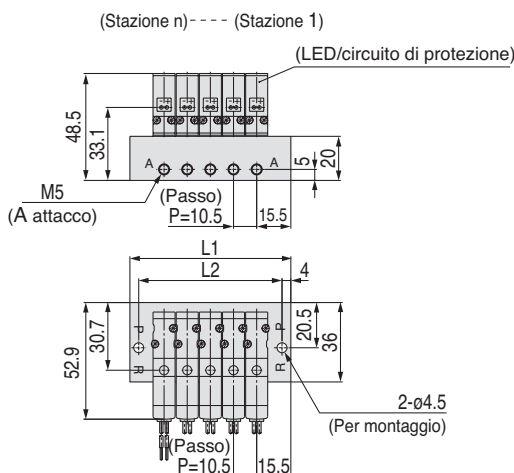
Dimensioni

 Manifold tipo 42: Attacchi laterali/SS3YJ3-42- **Stazioni** -M5, C4-Q

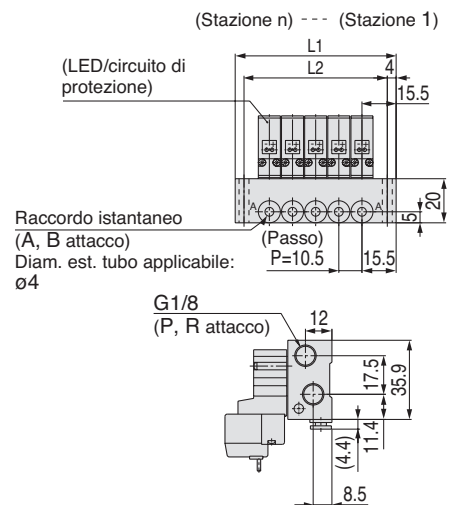
Grommet (G)
Per M5


Per C4 (raccordo istantaneo integrato)


Valvole
Connettore plug-in L (L)

Connettore plug-in M (M)

Connettore M8 (WO)

 Manifold tipo 42: Attacchi laterali (La valvola pilota è sul lato attacco A)/SS3YJ3-S42- **Stazioni** -M5, C4-Q

Grommet (G)
Per M5


Per C4 (raccordo istantaneo integrato)



Stazione n	Stazione 2	3	4	5	6	7	8	9	10	11	12	13	14	15	16	17	18	19	Stazione 20
L1	41.5	52	62.5	73	83.5	94	104.5	115	125.5	136	146.5	157	167.5	178	188.5	199	209.5	220	230.5
L2	33.5	44	54.5	65	75.5	86	96.5	107	117.5	128	138.5	149	159.5	170	180.5	191	201.5	212	222.5

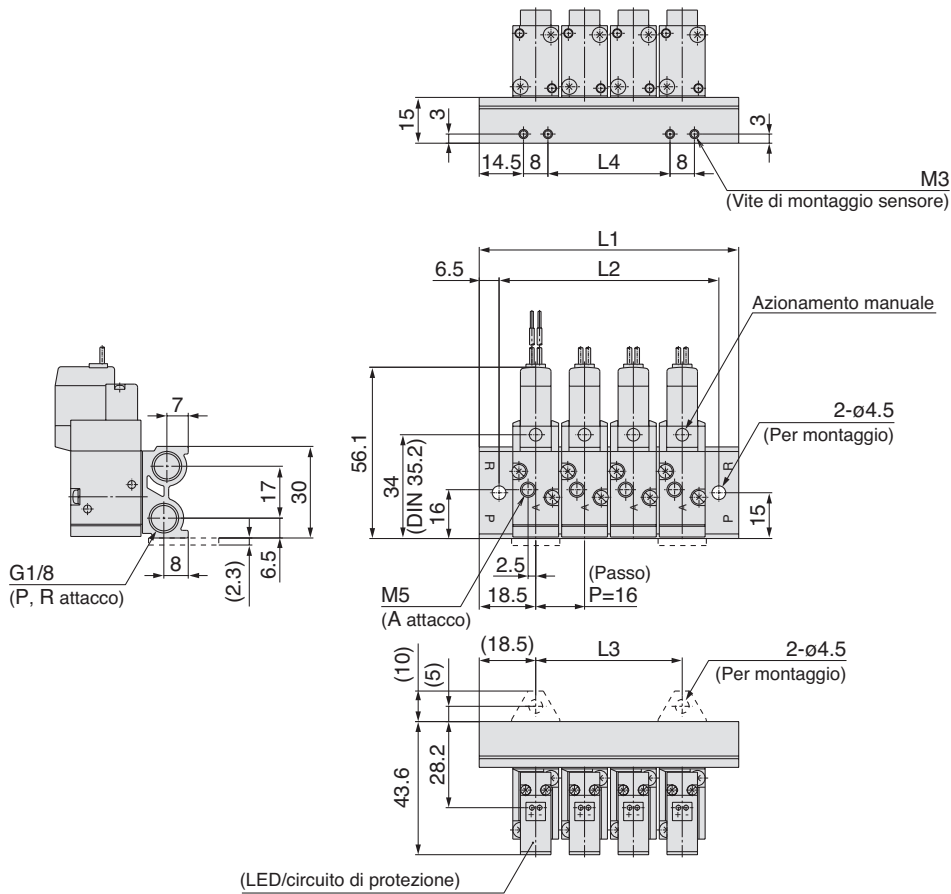


Dimensioni

Manifold tipo 20: Attacchi superiori/SS3YJ5-20- Stazioni -Q

Grommet (G)

(Stazione 1) ----- (Stazione n)

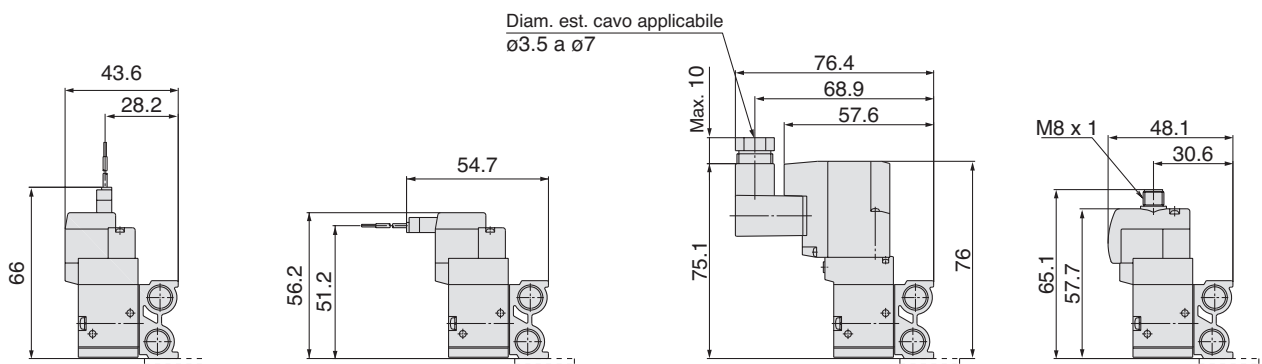


Connettore plug-in L (L)

Connettore plug-in M (M)

Connettore DIN (D)

Connettore M8 (WO)

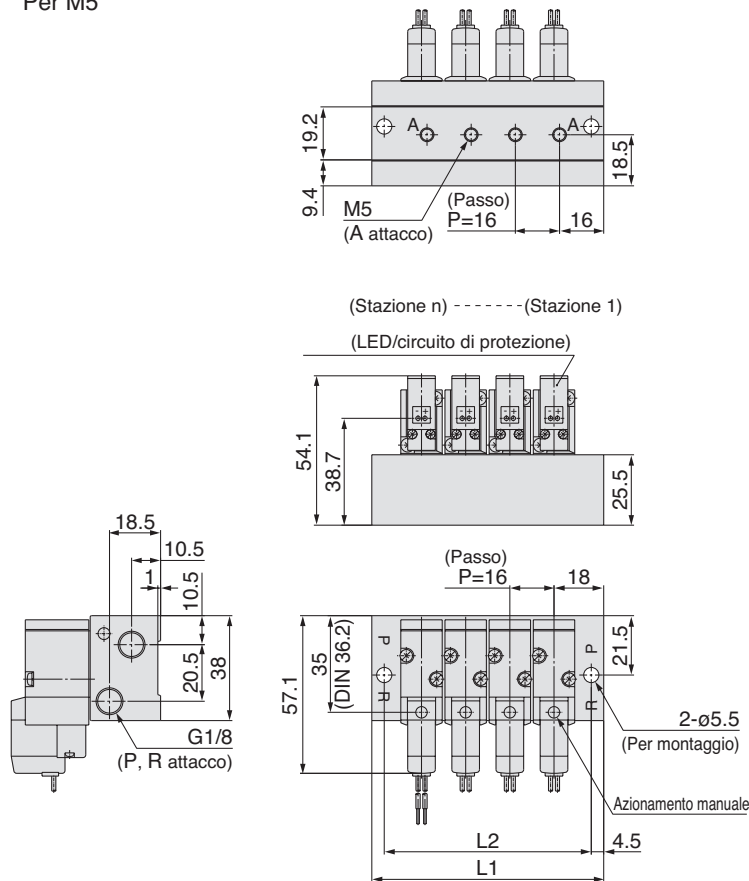


Stazione n	Stazione 2	3	4	5	6	7	8	9	10	11	12	13	14	15	16	17	18	19	Stazione 20
L1	53	69	85	101	117	133	149	165	181	197	213	229	245	261	277	293	309	325	341
L2	40	56	72	88	104	120	136	152	168	184	200	216	232	248	264	280	296	312	328
L3	16	32	48	64	80	96	112	128	144	160	176	192	208	224	240	256	272	288	304
L4	8	24	40	56	72	88	104	120	136	152	168	184	200	216	232	248	264	280	296

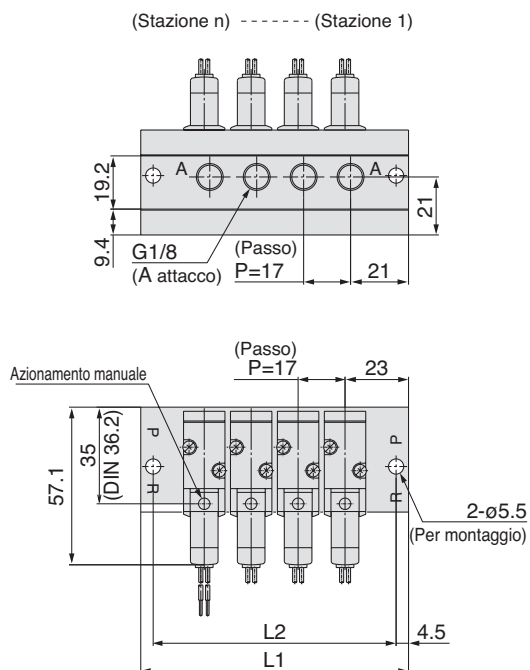
Dimensioni

 Manifold tipo 40: Attacchi inferiori/SS3YJ5-40-Stazioni -M5, 01F-Q
 Grommet (G)

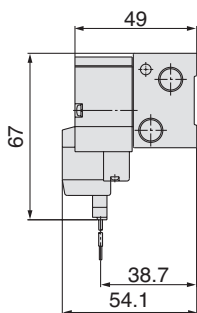
Per M5



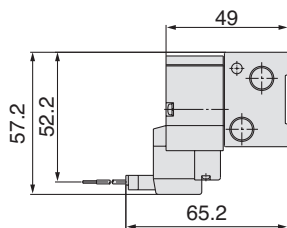
Per G1/8



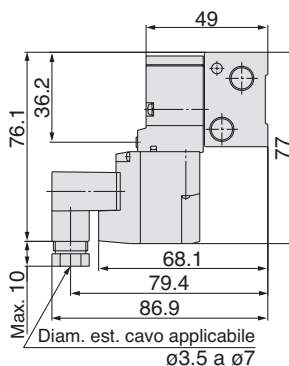
Connettore plug-in L (L)



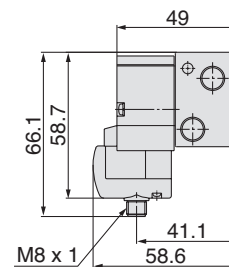
Connettore plug-in M (M)



Connettore DIN (D)



Connettore M8 (WO)



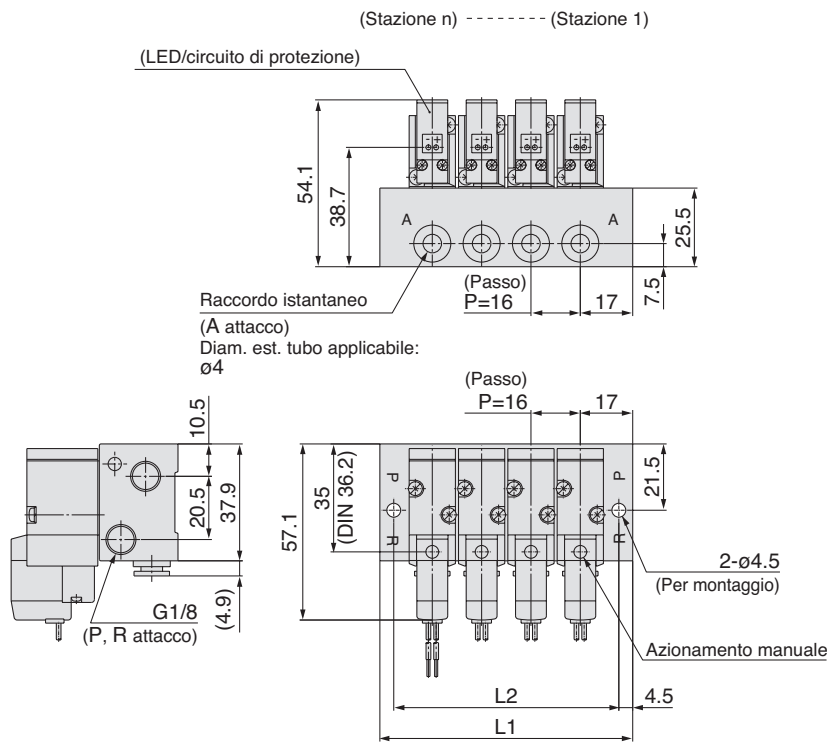
Attacco	Stazione n	Stazione 2	3	4	5	6	7	8	9	10	11	12	13	14	15	16	17	18	19	Stazione 20
M5	L1	52	68	84	100	116	132	148	164	180	196	212	228	244	260	276	292	308	324	340
	L2	43	59	75	91	107	123	139	155	171	187	203	219	235	251	267	283	299	315	331
1/8	L1	63	80	97	114	131	148	165	182	199	216	233	250	267	284	301	318	335	352	369
	L2	54	71	88	105	122	139	156	173	190	207	224	241	258	275	292	309	326	343	360



Dimensioni

Manifold tipo 41: Attacchi laterali/SS3YJ5-41-Stazioni - C4 -Q
C6 -Q
Grommet (G)

Valvole

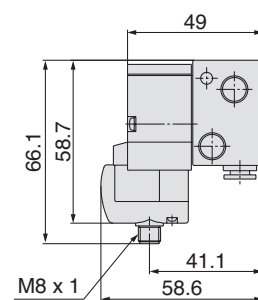
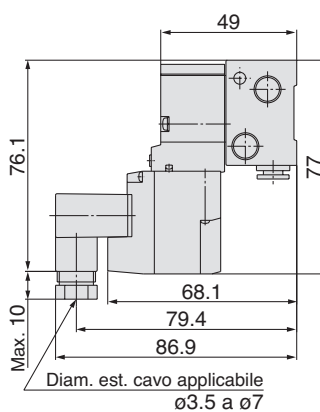
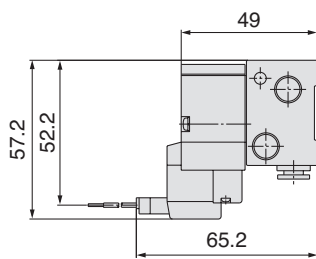
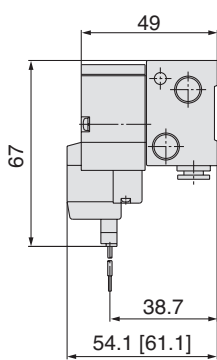


Connettore plug-in L (L)

Connettore plug-in M (M)

Connettore DIN (D)

Connettore M8 (WO)



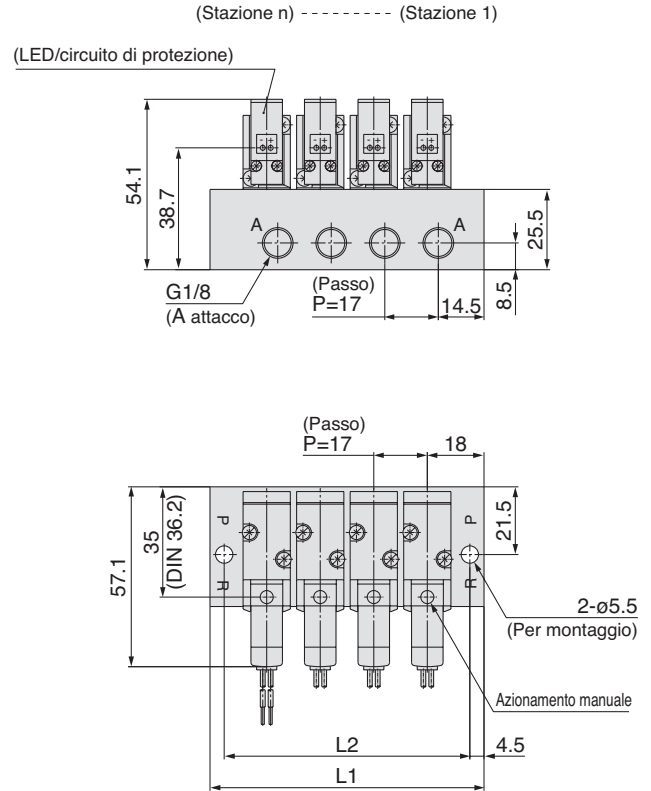
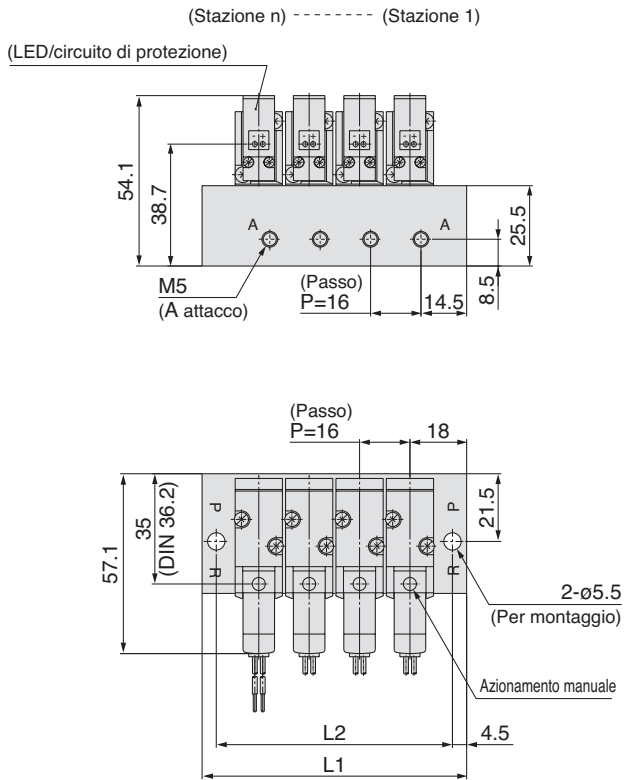
Attacco	Stazione n	Stazione 2	3	4	5	6	7	8	9	10	11	12	13	14	15	16	17	18	19	Stazione 20
Istantaneo raccordo	L1	50	66	82	98	114	130	146	162	178	194	210	226	242	258	274	290	306	322	338
	L2	41	57	73	89	105	121	137	153	169	185	201	217	233	249	265	281	297	313	329

Dimensioni

Manifold tipo 41: Attacchi laterali/SS3YJ5-41- [Stazioni] -M5, 01F-Q

 Grommet (G)
Per M5

Per G1/8



Attacco	Stazione n	Stazione 2	3	4	5	6	7	8	9	10	11	12	13	14	15	16	17	18	19	Stazione 20
M5	L1	52	68	84	100	116	132	148	164	180	196	212	228	244	260	276	292	308	324	340
	L2	43	59	75	91	107	123	139	155	171	187	203	219	235	251	267	283	299	315	331
1/8	L1	53	70	87	104	121	138	155	172	189	206	223	240	257	274	291	308	325	342	359
	L2	44	61	78	95	112	129	146	163	180	197	214	231	248	265	282	299	316	333	350

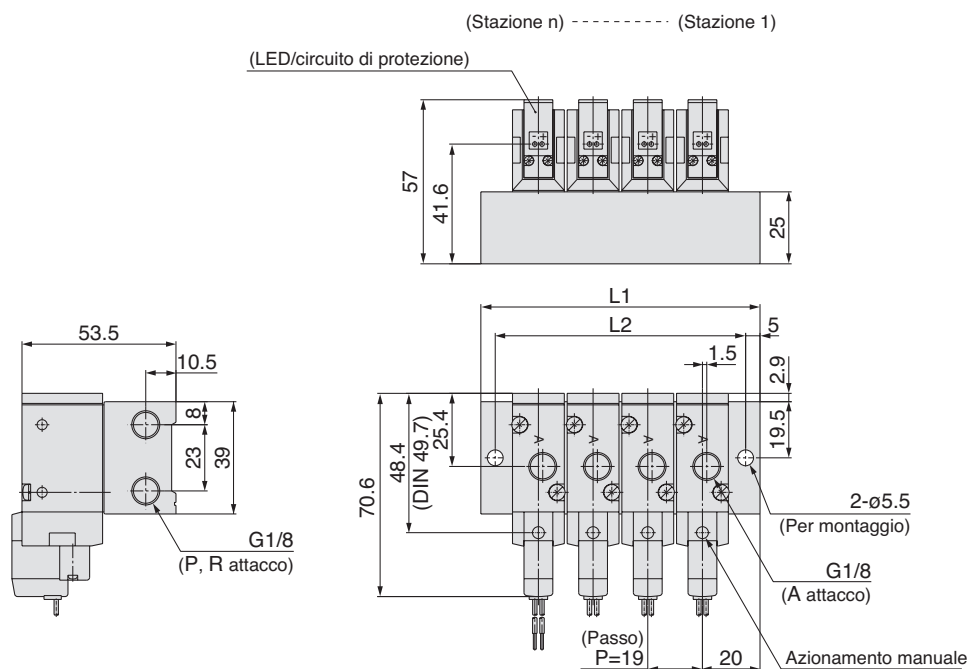


Dimensioni

Manifold tipo 20: Attacchi superiori/SS3YJ7-20-**Stazioni**-00F-Q

Grommet (G)

Valvole

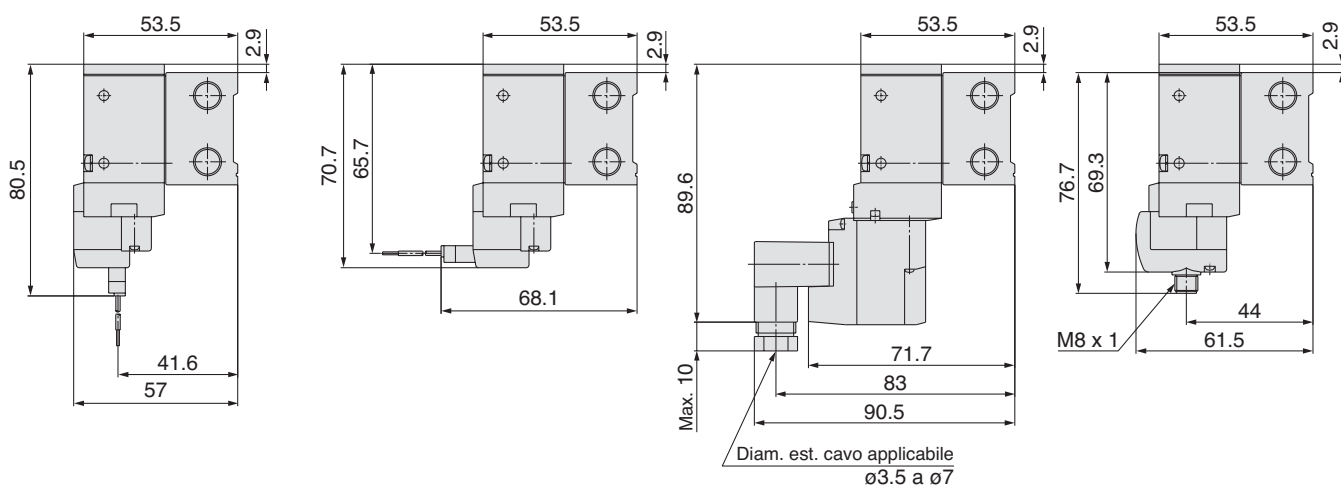


Connettore plug-in L (L)

Connettore plug-in M (M)

Connettore DIN (D)

Connettore M8 (WO)

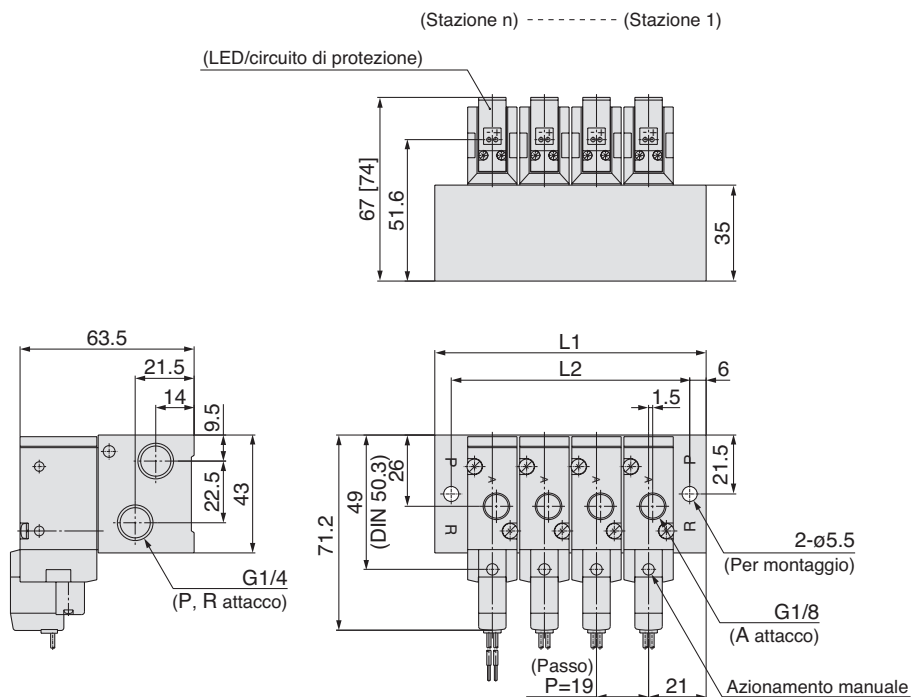


Stazione n	Stazione 2	3	4	5	6	7	8	9	10	11	12	13	14	15	16	17	18	19	Stazione 20
L1	59	78	97	116	135	154	173	192	211	230	249	268	287	306	325	344	363	382	401
L2	49	68	87	106	125	144	163	182	201	220	239	258	277	296	315	334	353	372	391

Dimensioni

Manifold tipo 21: Attacchi superiori/SS3YJ7-21 - Stazioni -00F-Q

Grommet (G)

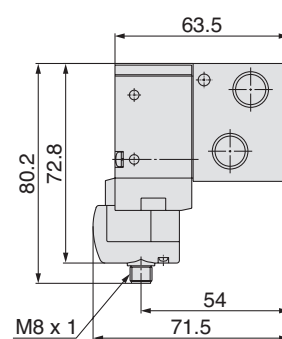
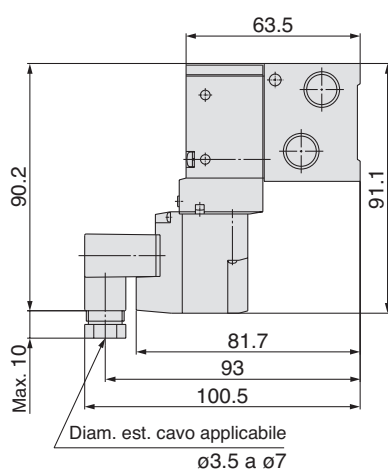
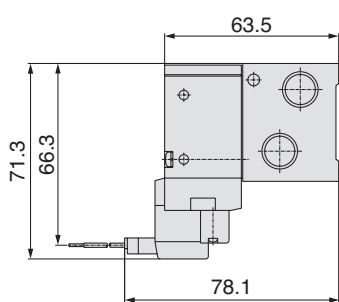
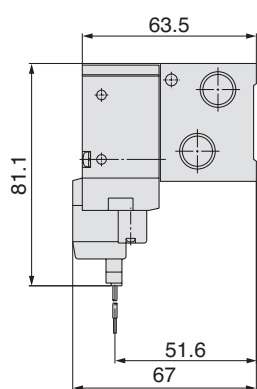


Connettore plug-in L (L)

Connettore plug-in M (M)

Connettore DIN (D)

Connettore M8 (WO)



* Consultare il catalogo per le dimensioni con il cavo connettore.

Stazione n	Stazione 2	3	4	5	6	7	8	9	10	11	12	13	14	15	16	17	18	19	Stazione 20
L1	61	80	99	118	137	156	175	194	213	232	251	270	289	308	327	346	365	384	403
L2	49	68	87	106	125	144	163	182	201	220	239	258	277	296	315	334	353	372	391



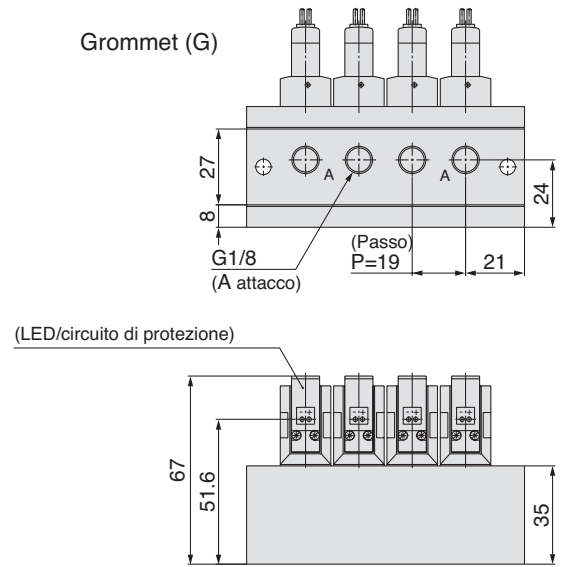
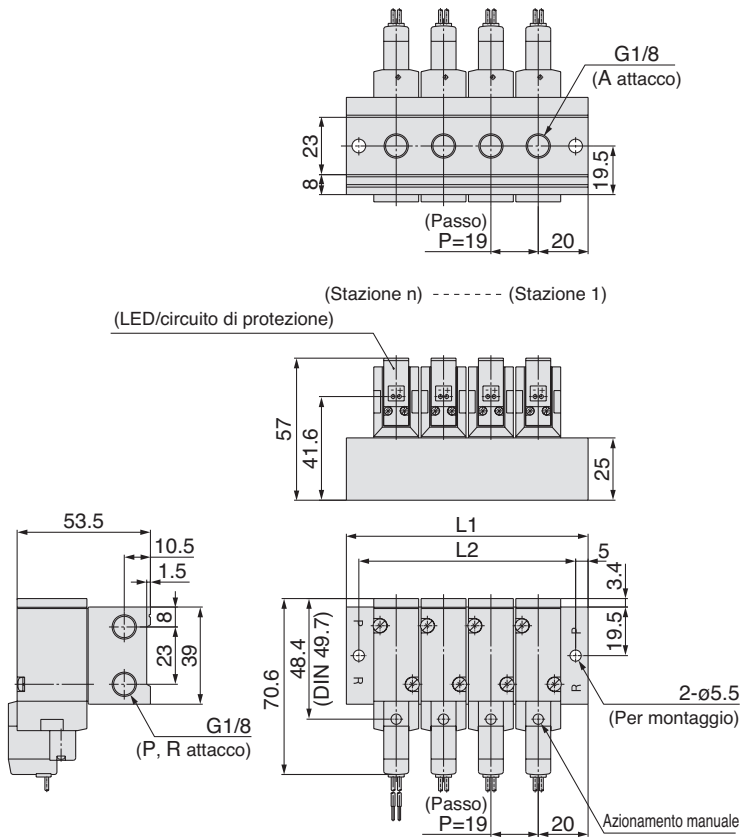
Dimensioni

Manifold tipo 40: Attacchi inferiori/
SS3YJ7-40-[Stazioni]-01F-Q

Manifold tipo 41:
Attacchi inferiori/
SS3YJ7-41-[Stazioni]-01F-Q

Grommet (G)

Grommet (G)

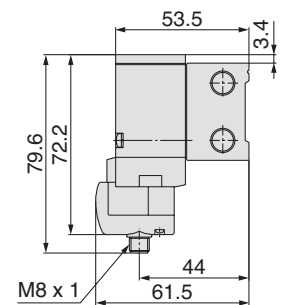
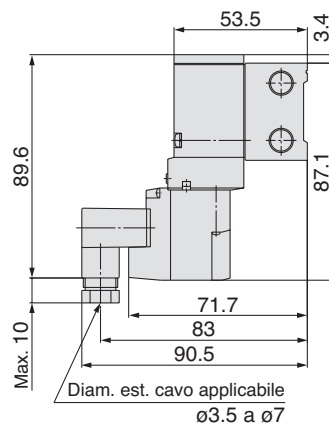
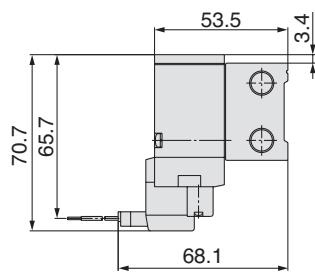
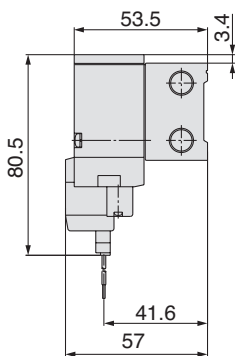


Connettore plug-in L (L)

Connettore plug-in M (M)

Connettore DIN (D)

Connettore M8 (WO)

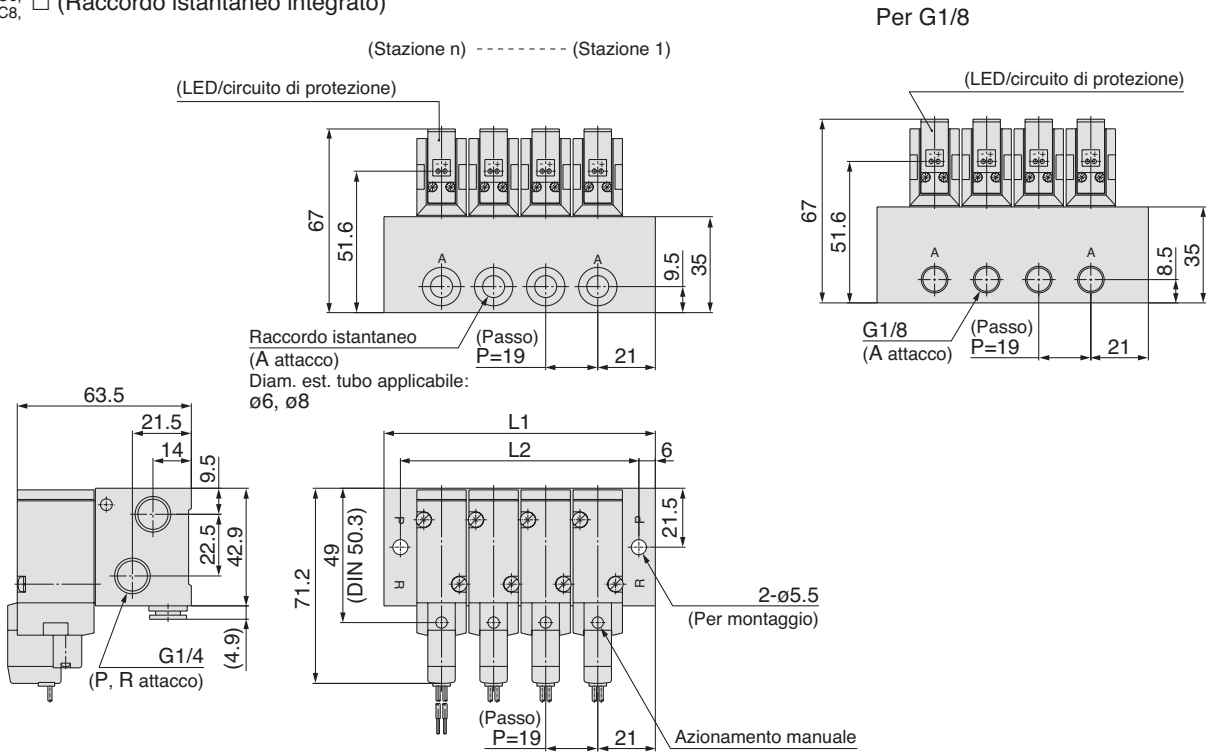


Stazione n	Stazione 2	3	4	5	6	7	8	9	10	11	12	13	14	15	16	17	18	19	Stazione 20
L1	59	78	97	116	135	154	173	192	211	230	249	268	287	306	325	344	363	382	401
L2	49	68	87	106	125	144	163	182	201	220	239	258	277	296	315	334	353	372	391

Dimensioni

 Manifold tipo 42: Attacchi laterali/SS3YJ7-42- Stazioni -01, C₆, C₈-Q

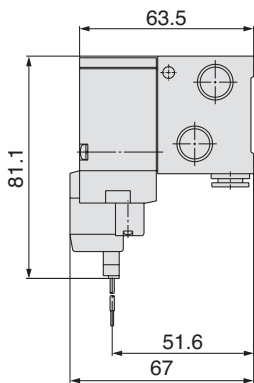
Grommet (G)

 Per C₆, C₈: □ (Raccordo istantaneo integrato)


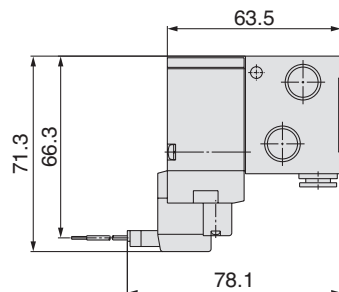
Per G1/8

Valvole

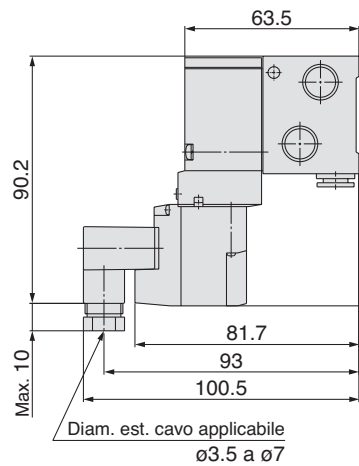
Connettore plug-in L (L)



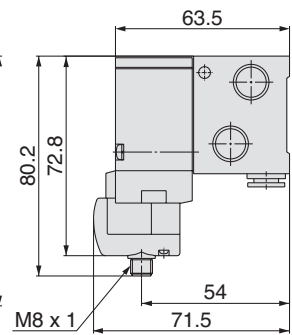
Connettore plug-in M (M)



Connettore DIN (D)



Connettore M8 (WO)



Stazione n	Stazione 2	3	4	5	6	7	8	9	10	11	12	13	14	15	16	17	18	19	Stazione 20
L1	61	80	99	118	137	156	175	194	213	232	251	270	289	308	327	346	365	384	403
L2	49	68	87	106	125	144	163	182	201	220	239	258	277	296	315	334	353	372	391



Elettrovalvola a 3 vie Azionamento diretto-Tenuta in elastomero Attacchi su corpo 1/8 Serie VT307

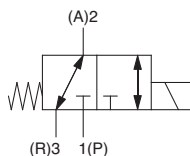


Valvole

Caratteristiche

- Elettrovalvola a 3 vie.
- Struttura solida.
- Attacchi universali.
- Adatta per applicazioni con il vuoto.
- Risparmio energetico (assorbimento 1.8W)

Simbolo



Codici di ordinazione

V T 307 □ □ - 5 D □ 1 - 01F - Q

Corpo

T	Attacchi su corpo
O	Per manifold

Accessori valvola

-	Modello standard
E	Modello servizio continuo
Y	Modello a risparmio energetico
V	Modello per vuoto
W	Modello a risparmio energetico, Modello per vuoto

Pressione

-	Standard (0.7 MPa)
K	Alta pressione (1 Mpa)

Tensione nominale

1	100 VAC, 50/60 Hz
2	200 VAC, 50/60 Hz
3	110 VAC, 50/60 Hz
4	220 VAC, 50/60 Hz
5	24 VDC
6	12 VDC
7	240 VAC, 50/60 Hz
B	24 VAC

Attacco

-	Senza attacco (per manifold)
01F	G1/8 (6A)
02F	G1/4 (8A)

LED/circuito di protezione

-	Assente
Z	Con LED/circuito di protezione

Connessione elettrica

Connettore DIN

D: Con connettore

DO: Senza connettore

Manifold

Modello	Manifold applicabile	Accessori
VO307□-Q	Scarico comune o individuale	Piastra di funzione (DXT152-14-1A) ^{Nota)} Vite di montaggio (NXT013-3)

Nota) Non è applicabile al modello a servizio continuo.

Opzione

Descrizione	Codici
Squadretta	DXT152-25-1A (con vite)

Prodotto raccomandato



Componenti in stock per consegna rapida (valvole attacchi su corpo)

I prodotti in stock possono essere soggetti a modifiche senza preavviso

VT307-1D1-01F-Q	VT307-4D1-01F-Q	VT307-5D1-02F-Q	VT307-6DO1-02F-Q	VT307-BD1-01F-Q	VT307V-5D1-01F-Q
VT307-3D1-01F-Q	VT307-4D1-02F-Q	VT307-5DO1-02F-Q	VT307-6DZ1-01F-Q	VT307-BDO1-01F-Q	VT307V-5DO1-01F-Q
VT307-3D1-02F-Q	VT307-4DO1-01F-Q	VT307-5DZ1-01F-Q	VT307-7D1-01F-Q	VT307-BDO1-02F-Q	VT307V-5DO1-02F-Q
VT307-3DO1-01F-Q	VT307-4DO1-02F-Q	VT307-5DZ1-02F-Q	VT307-7DO1-01F-Q	VT307E-5D1-01F-Q	VT307V-5DZ1-01F-Q
VT307-3DO1-02F-Q	VT307-4DZ1-01F-Q	VT307-6D1-01F-Q	VT307-7DZ1-01F-Q	VT307E-5DO1-01F-Q	VT307V-6DO1-01F-Q
VT307-3DZ1-01F-Q	VT307-4DZ1-02F-Q	VT307-6D1-02F-Q	VT307-7DZ1-02F-Q	VT307E-5DO1-02F-Q	VT307Y-5DO1-01F-Q
VT307-3DZ1-02F-Q	VT307-5D1-01F-Q	VT307-6DO1-01F-Q			



Componenti in stock per consegna rapida (valvole per manifold)

I prodotti in stock possono essere soggetti a modifiche senza preavviso

VO307-BDO1-Q	VO307-4DO1-Q	VO307-5DZ1-Q	VO307Y-5DZ1-Q
VO307-3DZ1-Q	VO307-5D1-Q	VO307V-5DO1-Q	



Prodotti correlati

- Serie AN - Silenziatori - pagina 502
- Serie AC - Trattamento aria - pagina 1079
- Serie TU - Tubi - pagina 1253
- Serie KQ2 - Raccordi - pagina 1214

Specifiche

Funzione	Elettrovalvole a 2 vie e ad azionamento diretto	
Fluido	Aria	
Campo della pressione d'esercizio	0 a 1 MPa (alta pressione), 0 a 0.7 MPa (standard)	
Temperatura d'esercizio	-10 a 50°C (senza congelamento)	
Tempo di risposta	20 ms max. (a 0.5 MPa)	
Max. frequenza d'esercizio	10 Hz	
Lubrificazione	Non richiesta (usare olio per turbine classe 1 ISO VG32 in caso di lubrificazione).	
Azionamento manuale	A impulsi non bloccabile	
Direzione di montaggio	Nessuna limitazione	
Resistenza a urti/vibrazioni	150/50 m/s ²	
Grado di protezione	Antipolvere	
Connessione elettrica	Connettore DIN	
Tensione nominale bobina [V]	AC (50/60 Hz)	24, 100, 110, 200, 220, 240
	DC	12, 24
Fluttuazioni tensione ammissibili	-15 a +10% della tensione nominale	
Potenza apparente	AC Spunto	12.7 VA (50 Hz), 10.7 VA (60 Hz)
	Mantenimento	7.6 VA (50 Hz), 5.4 VA (60 Hz)
Assorbimento	DC	4.2 W
LED/circuito di protezione	AC	Varistore, LED
	DC	Diodo, LED

Caratteristiche di portata

Modello valvola	Attacco	Caratteristiche di portata								Peso Grommet
		1 → 2 (P → A)				2 → 3 (A → R)				
		C [dm ³ /(s·bar)]	b	Cv	Q [L/min] (ANR)*	C [dm ³ /(s·bar)]	b	Cv	Q [L/min] (ANR)*	
VT307	1/8	0.71	0.35	0.18	187	0.68	0.27	0.17	170	0.15 kg
VT307V (Modello per vuoto)										
VT307E (Modello a servizio continuo)										
VT307Y (Modello a risparmio energetico)										
VT307W (Modello a risparmio energetico, Modello per vuoto)	1/4	0.41	0.26	0.10	102	0.44	0.35	0.11	116	
VT307										
VT307V (Modello per vuoto)										
VT307E (Modello a servizio continuo)										
VT307Y (Modello a risparmio energetico)										
VT307W (Modello a risparmio energetico, Modello per vuoto)										

Modello valvola	Attacco	Caratteristiche di portata								Peso Grommet
		3 → 2 (R → A)				2 → 1 (A → P)				
		C [dm ³ /(s·bar)]	b	Cv	Q [L/min] (ANR)*	C [dm ³ /(s·bar)]	b	Cv	Q [L/min] (ANR)*	
VT307	1/8	0.65	0.36	0.17	172	0.63	0.35	0.17	166	0.15 kg
VT307V (Modello per vuoto)										
VT307E (Modello a servizio continuo)										
VT307Y (Modello a risparmio energetico)										
VT307W (Modello a risparmio energetico, Modello per vuoto)	1/4	0.48	0.27	0.12	120	0.35	0.33	0.10	91	
VT307										
VT307V (Modello per vuoto)										
VT307E (Modello a servizio continuo)										
VT307Y (Modello a risparmio energetico)										
VT307W (Modello a risparmio energetico, Modello per vuoto)										

Nota 1) Valori per singola unità di valvola. Non è applicabile al manifold. Vedere le specifiche del manifold.

Nota 2) Questi valori sono stati calcolati in conformità con la norma ISO 6368.

Accessori valvola
Tipo a servizio continuo: VT307E

Le specifiche differiscono dallo standard.

Potenza apparente/AC	Spunto 7.9 VA (50 Hz), 6.2 VA (60 Hz)
	Mantenimento 5.8 VA (50 Hz), 3.5 VA (60 Hz)
Assorbimento/DC	2 W
Tempo di risposta	30 ms max. (a 0.5 MPa)

Tipo a risparmio energetico: VT307Y (VT307W)

Le specifiche differiscono dallo standard.

Assorbimento/DC	2 W
Tempo di risposta	25 ms max. (a 0.5 MPa)

Modello per vuoto: VT307V (VT307W)

Le specifiche differiscono dallo standard.

Campo della pressione d'esercizio	-101.2 kPa a 0.1 MPa
-----------------------------------	----------------------

Connettore per DIN

Descrizione	Codici
Connettore DIN	GM209NJ-B17

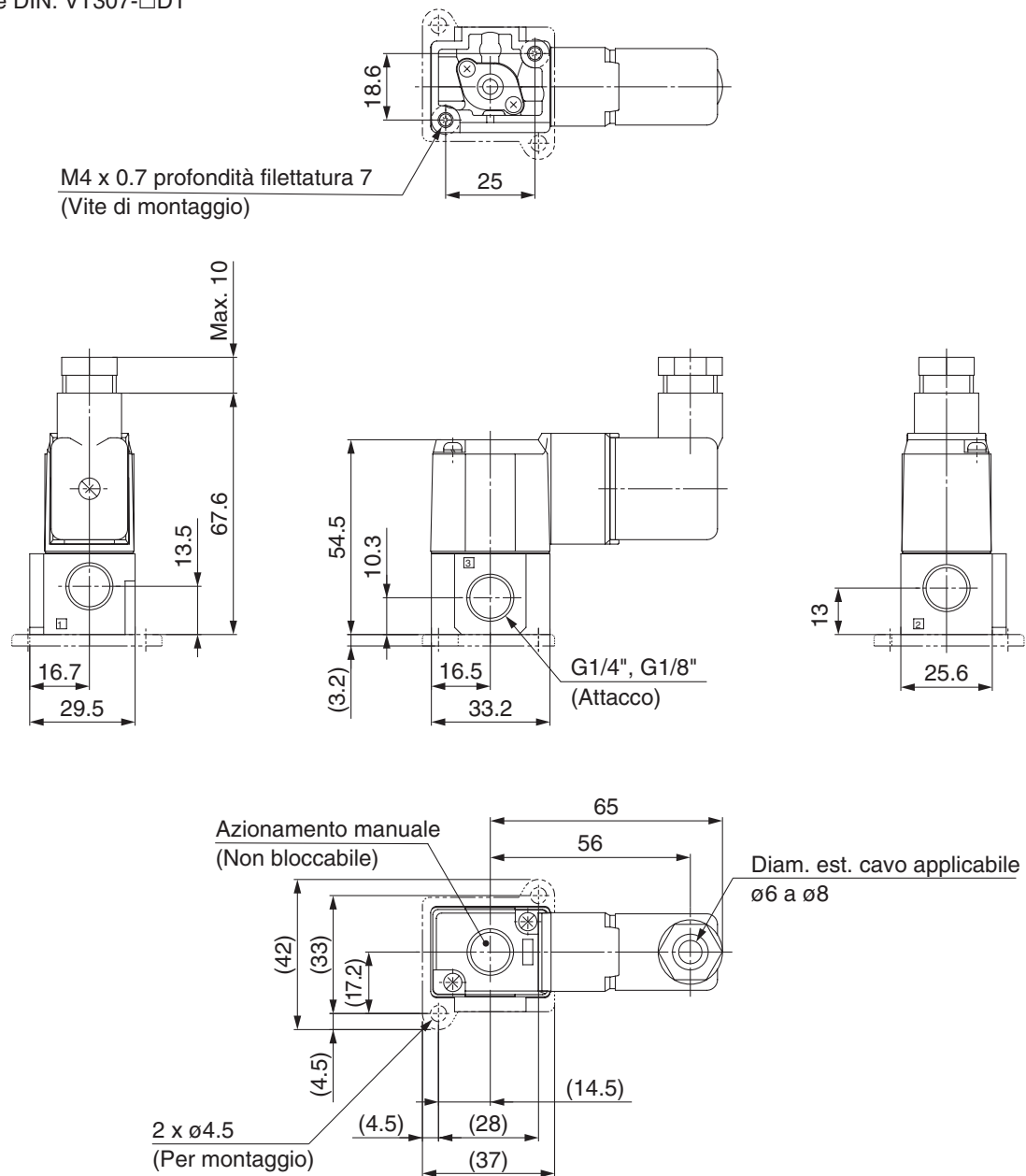


Per maggiori opzioni e informazioni sui prodotti, consultare il nostro catalogo o visitare il nostro sito.

Dimensioni

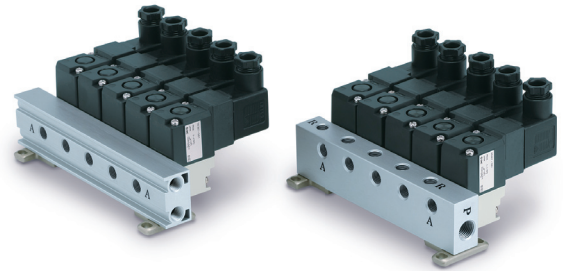
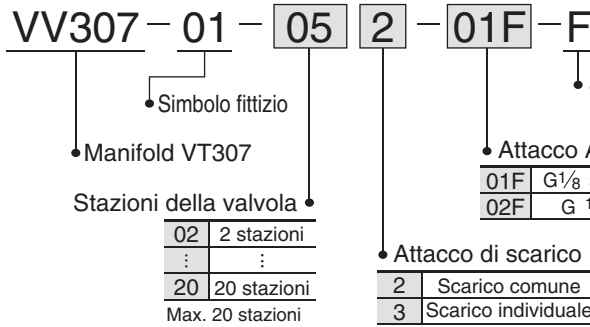
Connettore DIN: VT307-□D1

Valvole



Specifiche manifold Serie VT307

Codici di ordinazione della base manifold


 Scarico comune
VV307-01-052-□-F

 Scarico individuale
VV307-01-053-□-F

Valvole

Specifiche manifold

Modello manifold	Montaggio B			
Max. numero di stazioni	20 stazioni ^{Nota)}			
Elettrovalvola applicabile	VO307□-□□□□-Q			
Attacco di scarico				
Simbolo	Tipo	Posizione attacco (direzione)/Mis. attacco		
		P	A	R
2	Comune	Base (laterale) 1/8	Base (laterale) 1/8	Base (laterale) 1/8
3	Individuale	Base (laterale) 1/4	Base (laterale) 1/8, 1/4	Base (superiore) 1/8

Nota) Per 6 stazioni o più, alimentare con aria su entrambi i lati dell'attacco P. L'esecuzione con scarico comune dovrebbe scaricare da entrambi gli attacchi R.

Piastra di otturazione

Descrizione	Codici
Piastra di otturazione (con guarnizione e vite) ^{Nota)}	DXT060-51-13 ^A _B

Accessori

Descrizione	Codici	Q.tà
Piastra di funzione (con guarnizione) ^{Nota)}	DXT152-14-1 ^A _B	1 pz.
Viti di montaggio	NXT013-3	2 pz.

Nota) DXT060-51-13B, DXT152-14-1B sono per il modello a servizio continuo.

Caratteristiche di portata

Modello valvola	Caratteristiche di portata								Peso
	1 → 2 (P → A)				2 → 3 (A → R)				
	C [dm ³ /(s·bar)]	b	Cv	Q [L/min] (ANR)*	C [dm ³ /(s·bar)]	b	Cv	Q [L/min] (ANR)*	
VO307	0.34	0.28	0.089	85	0.34	0.22	0.082	82	0.15 kg
VO307V (Modello per vuoto)									
VO307E (Modello a servizio continuo)									
VO307Y (Modello a risparmio energetico)	0.30	0.18	0.070	71	0.30	0.15	0.072	70	
VO307W (Modello a risparmio energetico, Modello per vuoto)									
Modello valvola	Caratteristiche di portata								Peso
	3 → 2 (R → A)				2 → 1 (A → P)				
	C [dm ³ /(s·bar)]	b	Cv	Q [L/min] (ANR)*	C [dm ³ /(s·bar)]	b	Cv	Q [L/min] (ANR)*	
VO307	0.36	0.28	0.091	90	0.34	0.18	0.080	81	0.15 kg
VO307V (Modello per vuoto)									
VO307E (Modello a servizio continuo)									
VO307Y (Modello a risparmio energetico)	0.32	0.20	0.075	77	0.30	0.15	0.069	70	
VO307W (Modello a risparmio energetico, Modello per vuoto)									

* Questi valori sono stati calcolati in conformità con la norma ISO 6368.

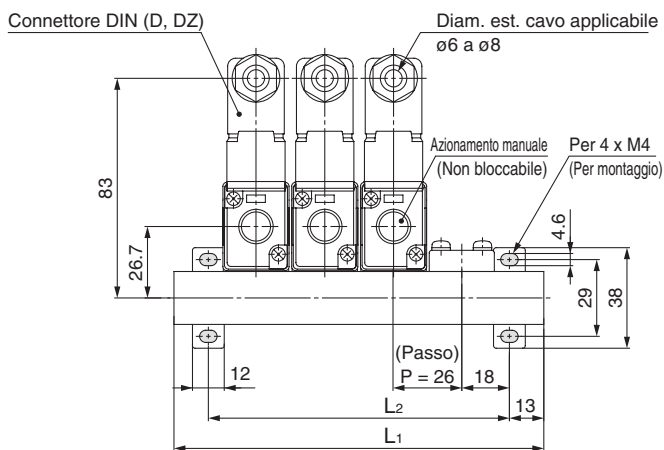
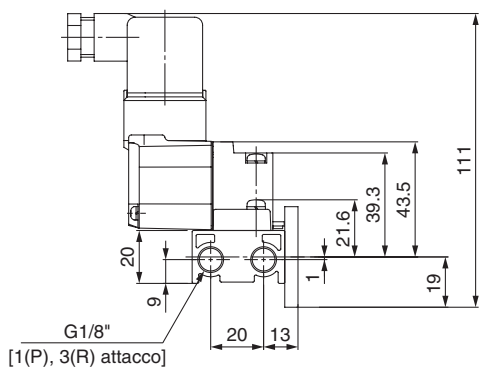
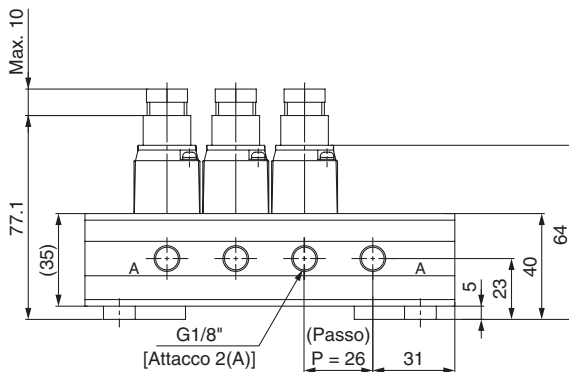


Per maggiori opzioni e informazioni sui prodotti, consultare il nostro catalogo o visitare il nostro sito.

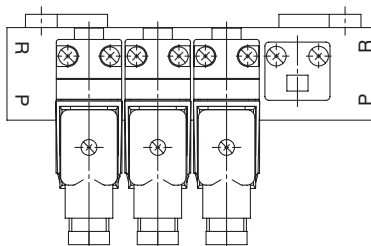
Dimensioni

Scarico comune
VV307-01-□2-01-F

Valvole



(Stazione n)-----(Stazione 1)



Dimensione L

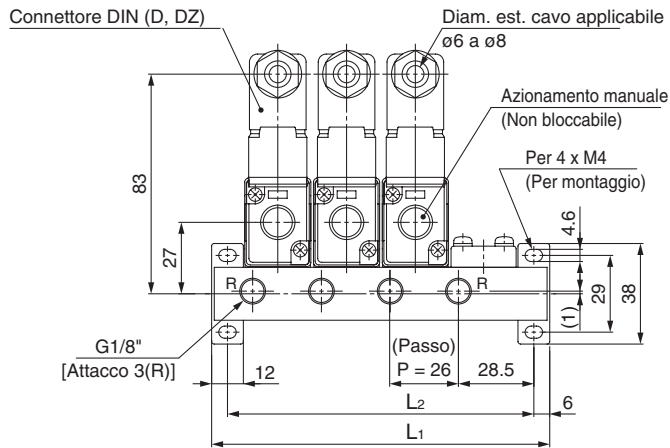
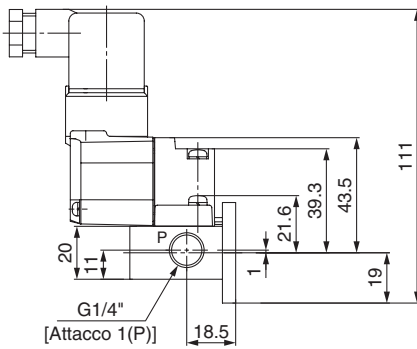
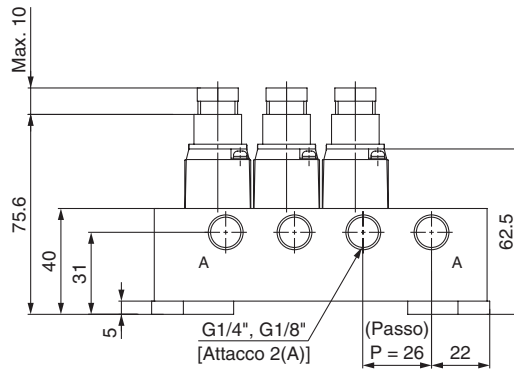
n: Stazioni

L \ n	2	3	4	5	6	7	8	9	10	Formula
L ₁	88	114	140	166	192	218	244	270	296	L ₁ = 26 x n + 36
L ₂	62	88	114	140	166	192	218	244	270	L ₂ = 26 x n + 10

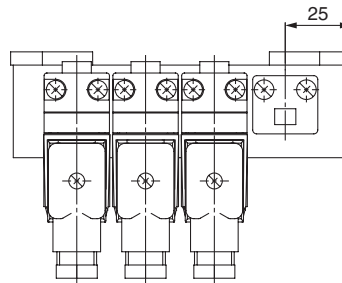
Dimensioni

 Scarico individuale
 VV307-01-□3-□-F

Valvole



(Stazione n)----- (Stazione 1)


Dimensione L

n: Stazioni

L \ n	2	3	4	5	6	7	8	9	10	Formula
L ₁	76	102	128	154	180	206	232	258	284	L ₁ = 26 x n + 24
L ₂	64	90	116	142	168	194	220	246	272	L ₂ = 26 x n + 12

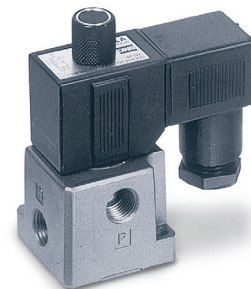
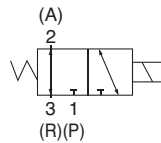


A 3 vie ad azionamento diretto Tenuta in elastomero Attacchi su corpo 1/4 Serie EVT317 (VT317)

Caratteristiche

- Elettrovalvola a 3 vie.
- Struttura solida.
- Attacchi universali.
- Adatta per applicazioni con il vuoto.

Simbolo



Nota: Il codice per l'Europa è EVT317. La serie standard giapponese è VT317, la sola differenza è l'attacco RC (filettatura conica) nella versione giapponese. Per le valvole montate su manifold VO317 non si usa il prefisso E.

Codici di ordinazione

EVT 3 1 7 - **5 D** - **02F** - **Q**

Corpo

EVT	Attacchi su corpo
VO	Per manifold

Taglia corpo

1	1/4 Attacchi su corpo
---	-----------------------

Accessori valvola

-	Modello standard
E	Modello servizio continuo
Y	Risparmio energetico
V	Vuoto
W	Risparmio energetico/Vuoto

Tensione nominale

1	100 VAC, 50/60 Hz
2	200 VAC, 50/60 Hz
3	110 VAC, 50/60 Hz
4	220, 230 VAC, 50/60 Hz
5	24 VDC
6	12 VDC
7	240 VAC, 50/60 Hz
B	24 VAC

Attacco

-	Senza attacco (per manifold)
02F	G1/4

LED/circuito di protezione

-	Assente
Z	Con LED/circuito di protezione

Connessione elettrica

D	Connettore DIN (con connettore)
DO	Connettore DIN (senza connettore):

Prodotto raccomandato



I prodotti in stock possono essere soggetti a modifiche senza preavviso

Componenti in stock per consegna rapida/valvole attacchi su corpo

EVT317-3D-02F-Q	EVT317-6D-02F-Q	EVT317V-4DO-02F-Q
EVT317-3DO-02F-Q	EVT317-6DO-02F-Q	EVT317V-5DO-02F-Q
EVT317-3DZ-02F-Q	EVT317-6DZ-02F-Q	EVT317V-5DZ-02F-Q
EVT317-4D-02F-Q	EVT317-BD-02F-Q	EVT317V-BDO-02F-Q
EVT317-4DO-02F-Q	EVT317-BDO-02F-Q	
EVT317-4DZ-02F-Q	EVT317-BDZ-02F-Q	
EVT317-5D-02F-Q	EVT317E-5D-02F-Q	
EVT317-5DO-02F-Q	EVT317E-5DO-02F-Q	
EVT317-5DZ-02F-Q	EVT317E-5DZ-02F-Q	



Prodotti correlati

- Serie AN** - Silenzianti - pagina 502
- Serie AC** - Trattamento aria - pagina 1079
- Serie TU** - Tubi - pagina 1253
- Serie KQ2** - Raccordi - pagina 1214



I prodotti in stock possono essere soggetti a modifiche senza preavviso

Componenti in stock per consegna rapida /valvole per manifold

VO317-3DO-Q	VO317-5DZ-Q	VO317V-5DO-Q
VO317-4DO-Q	VO317E-5DZ-Q	VO317V-5D-Q
VO317-5DO-Q		

Specifiche

Modello valvola	EVT317, VO317	
Funzione	Elettrovalvole a 2 vie e ad azionamento diretto	
Fluido	Aria	
Campo della pressione d'esercizio	0 a 0.9 MPa	
Temperatura d'esercizio	-10 a 50°C (senza congelamento)	
Tempo di risposta	30 ms max. (alla pressione di 0.5 MPa)	
Max. frequenza d'esercizio	10 Hz	
Lubrificazione	Non richiesta (usare olio per turbine classe 1 ISO VG32 in caso di lubrificazione).	
Direzione di montaggio	Nessuna limitazione	
Grado di protezione	Antipolvere	
Connessione elettrica	Connettore DIN	
Tensione nominale bobina [V]	AC (50/60 Hz)	24, 100, 110, 200, 220, 240
	DC	12, 24
Fluttuazioni tensione ammissibili	-15 a +10% della tensione nominale	
Potenza apparente	AC	Spunto: 19 VA (50 Hz)
	Mantenimento	11 VA (50 Hz)
Assorbimento	DC	Senza LED: 6 W, Con LED: 6.3 W

Attacchi universali

Funzione di valvola	3 vie, normalmente chiusa	3 vie, normalmente aperta	2 vie, normalmente chiusa	2 vie, normalmente aperta	Valvola selettiva	Valvola deviatrice
Diseccitata						
Eccitata						

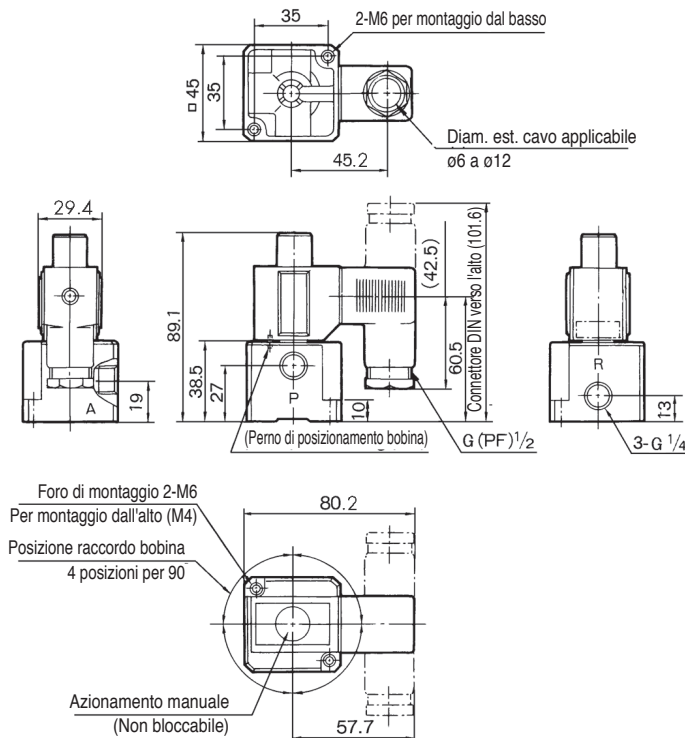
Caratteristiche di portata/peso per EVT317

Modello valvola	Caratteristiche di portata												Peso Grommet
	1 → 2 (P → A)			2 → 3 (A → R)			3 → 2 (R → A)			2 → 1 (A → P)			
	C [dm³/(sbar)]	b	Cv	C [dm³/(sbar)]	b	Cv	C [dm³/(sbar)]	b	Cv	C [dm³/(sbar)]	b	Cv	
EVT317	2.4	0.26	0.62	2.6	0.34	0.67	2.8	0.25	0.67	2.5	0.37	0.66	0.29 kg

Nota) Valori per singola unità di valvola. Il corpo del manifold è diverso. Consultare le specifiche del manifold.

Dimensioni

EVT317-□D



Specifiche manifold Serie EVT317

Codici di ordinazione

Manifold per VO317 **EVV317-02-05 1-02 F**

Stazioni della valvola

02	2 stazioni
⋮	⋮
20	20 stazioni

Max. 20 stazioni.

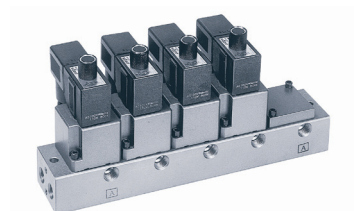
Attacco di scarico

1	Scarico comune
3	Scarico individuale (vedi tabella sotto)

Attacco A (montaggio su base)

01	1/8 scarico comune/scarico individuale (solo per V0307)
02	1/4 scarico individuale

È possibile convertire facilmente il manifold di valvole VO317 da N.C. (normalmente chiusa) a N.A. (normalmente aperta) ruotando la valvola di 180° sul manifold.



EVV317-02-051-02

Prodotto raccomandato



I prodotti in stock possono essere soggetti a modifiche senza preavviso

Componenti in stock per consegna rapida/manifold

EVV317-02-021-02F	EVV317-02-031-02F	EVV317-02-061-02F
EVV317-02-023-02F	EVV317-02-041-02F	EVV317-02-101-02F

Specifiche

Modello manifold		Montaggio B		
Max. numero di stazioni		20 stazioni <small>Nota 1)</small>		
Attacco di scarico		Posizione attacco (direzione)/Mis. attacco		
Simbolo	Tipo	P	A	R
1	Comune <small>Nota 2)</small>	Base (laterale) 1/4 (3/8)	Base (laterale) 1/4	Base (laterale) 1/4 (3/8)
3	Individuale	Base (laterale) 1/4	Base (laterale) 1/4	Base (superiore) 1/4

Nota 1) Se si opera con 3 o più valvole, applicare pressione di alimentazione su entrambi gli attacchi P del manifold.

L'esecuzione con scarico comune dovrebbe scaricare da entrambi gli attacchi R.

Nota 2) In caso di scarico comune, gli attacchi R e P possono essere di 3/8 usando un adattatore di montaggio.

Piastre di otturazione

Descrizione	Codici
Piastra di otturazione (con guarnizione e vite)	PVT317-53-1A

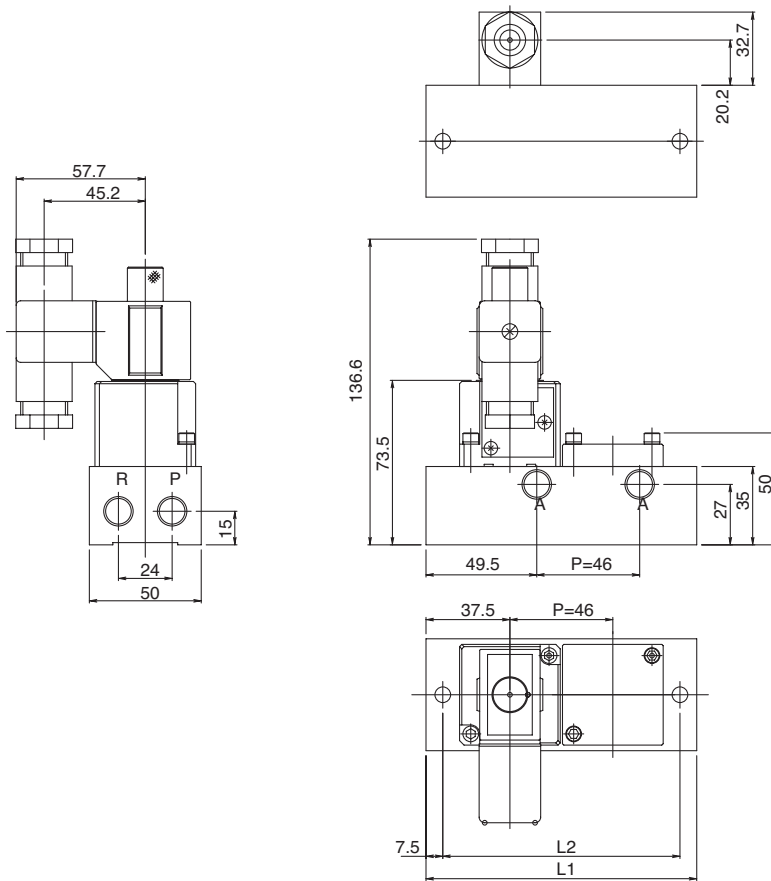
Caratteristiche di portata/peso

Modello valvola	Caratteristiche di portata												Peso Grommet
	1 → 2 (P → A)			2 → 3 (A → R)			3 → 2 (R → A)			2 → 1 (A → P)			
	C [dm ³ /(s·bar)]	b	Cv	C [dm ³ /(s·bar)]	b	Cv	C [dm ³ /(s·bar)]	b	Cv	C [dm ³ /(s·bar)]	b	Cv	
VO317	2.0	0.11	0.47	2.2	0.12	0.49	2.0	0.14	0.45	2.1	0.14	0.48	0.32 kg
VO317E (Modello a servizio continuo)													

Dimensioni: Scarico comune

Nota: I tipi di valvole con grommet, terminale grommet e box di collegamento mostrate non sono disponibili in Europa.

Senza squadretta di montaggio: VV317-02-□1-02



Dimensione L

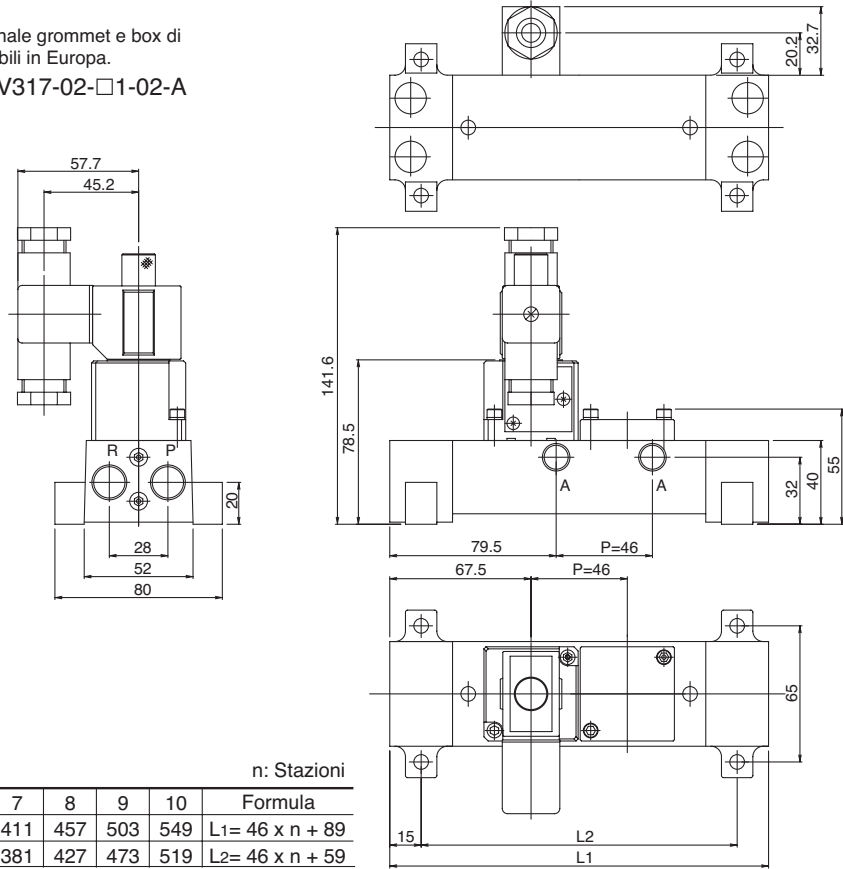
n: Stazioni

Stazioni	2	3	4	5	6	7	8	9	10	Formula
L ₁	121	167	213	259	305	351	397	443	489	$L_1 = 46 \times n + 29$
L ₂	106	152	198	244	290	336	382	428	474	$L_2 = 46 \times n + 14$

Dimensioni: Scarico comune

Nota: I tipi di valvole con grommet, terminale grommet e box di collegamento mostrate non sono disponibili in Europa.

Con adattatore di montaggio: VV317-02-□1-02-A



Dimensione L

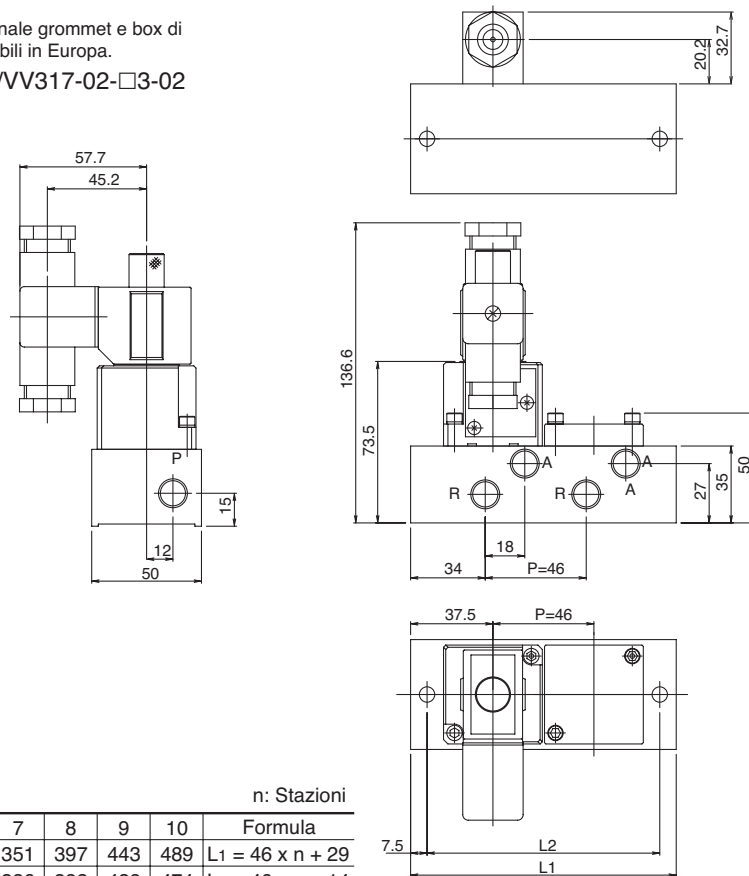
n: Stazioni

Stazioni	2	3	4	5	6	7	8	9	10	Formula
L ₁	181	227	273	319	365	411	457	503	549	L ₁ = 46 x n + 89
L ₂	151	197	243	289	335	381	427	473	519	L ₂ = 46 x n + 59

Dimensioni: Scarico individuale

Nota: I tipi di valvole con grommet, terminale grommet e box di collegamento mostrate non sono disponibili in Europa.

Senza squadretta di montaggio/VV317-02-□3-02



Dimensione L

n: Stazioni

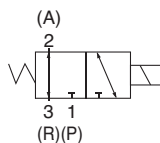
Stazioni	2	3	4	5	6	7	8	9	10	Formula
L ₁	121	167	213	259	305	351	397	443	489	L ₁ = 46 x n + 29
L ₂	106	152	198	244	290	336	382	428	474	L ₂ = 46 x n + 14

A 3 vie ad azionamento diretto - Tenuta in elastomero Serie EVT325

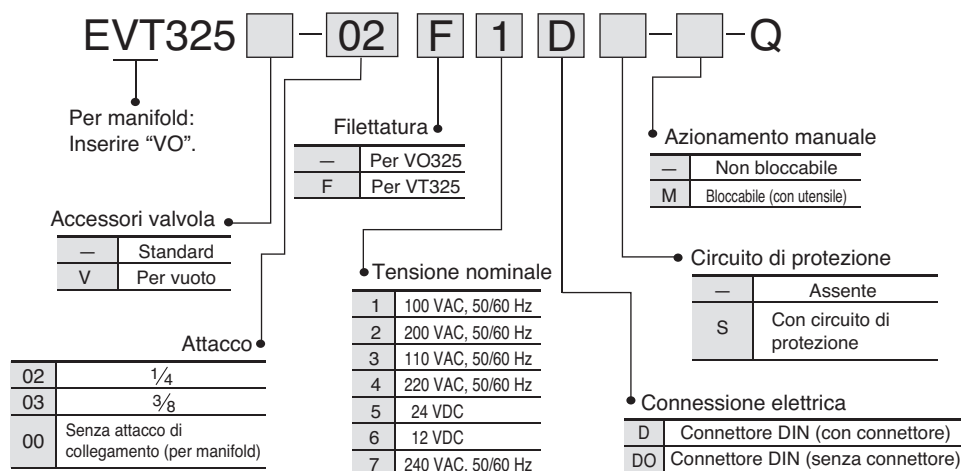
Caratteristiche

- Struttura solida.
- Attacchi universali.
- Adatta per applicazioni con il vuoto.
- Squadretta di montaggio integrata.
- Risparmio energetico (assorbimento 1.8W).

Simbolo



Codici di ordinazione



Prodotto raccomandato



I prodotti in stock possono essere soggetti a modifiche senza preavviso

Componenti in stock per consegna rapida (valvole)

EVT325-03F4D-Q EVT325-03F4D-Q EVT325-03F4D-Q



Prodotti correlati

Serie AN - Silenziatori - pagina 502
Serie AC - Trattamento aria - pagina 1079
Serie TU - Tubi - pagina 1253
Serie KQ2 - Raccordi - pagina 1214

Specifiche

Funzione	Elettrovalvole a 2 vie e ad azionamento diretto			
Fluido	Aria			
Campo della pressione d'esercizio	0 a 1.0 MPa			
Temperatura d'esercizio	-10 a 50°C (senza congelamento)			
Max. frequenza d'esercizio	5 Hz			
Tempo di risposta	30 ms max. (alla pressione di 0.5 MPa)			
Lubrificazione	Non richiesta (usare olio per turbine classe 1 ISO VG32 in caso di lubrificazione).			
Azionamento manuale	A impulsi non bloccabile			
Grado di protezione	Antipolvere			
Connessione elettrica	Connettore DIN			
Tensione nominale bobina	100, 200 VAC, 50/60 Hz, 24 VDC			
Fluttuazioni tensione ammissibili	-15 a +10% della tensione nominale			
Potenza apparente	AC	Spunto	50 Hz	75 VA
			60 Hz	60 VA
		Mantenimento	50 Hz	27 VA
			60 Hz	17 VA
Assorbimento	DC	12 W		

Attacchi universali

Funzione di valvola	3 vie, normalmente chiusa	3 vie, normalmente aperta	2 vie, normalmente chiusa
Diseccitata			
Eccitata			
Funzione di valvola	2 vie, normalmente aperta	Valvola selettiva	Valvola deviatrice
Diseccitata			
Eccitata			



Per maggiori opzioni e informazioni sui prodotti, consultare il nostro catalogo o visitare il nostro sito.

Caratteristiche di portata/peso

Modello valvola	Attacco	Caratteristiche di portata								Peso
		1 → 2 (P → A)				2 → 3 (A → R)				
		C [dm ³ /(s·bar)]	b	Cv	Q [L/min] (ANR)*	C [dm ³ /(s·bar)]	b	Cv	Q [L/min] (ANR)*	
EVT325	1/4	5.5	0.37	1.4	1465	5.9	0.35	1.5	1550	0.55 kg (Per AC)
EVT325V (Modello per vuoto)										
EVT325	3/8	5.5	0.37	1.4	1465	6.1	0.37	1.6	1625	0.60 kg (Per DC)
EVT325V (Modello per vuoto)										

Modello valvola	Attacco	Caratteristiche di portata								Peso
		3 → 2 (R → A)				2 → 1 (A → P)				
		C [dm ³ /(s·bar)]	b	Cv	Q [L/min] (ANR)*	C [dm ³ /(s·bar)]	b	Cv	Q [L/min] (ANR)*	
EVT325	1/4	5.5	0.33	1.4	1426	5.7	0.32	1.4	1468	0.55 kg (Per AC)
EVT325V (Modello per vuoto)										
EVT325	3/8	5.7	0.34	1.4	1487	6.6	0.25	1.5	1627	0.60 kg (Per DC)
EVT325V (Modello per vuoto)										

Nota) Valori per singola unità di valvola. Il corpo del manifold è diverso. Vedere caratteristiche manifold.

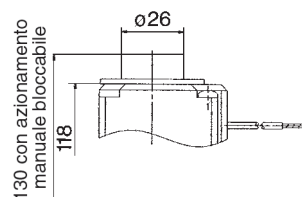
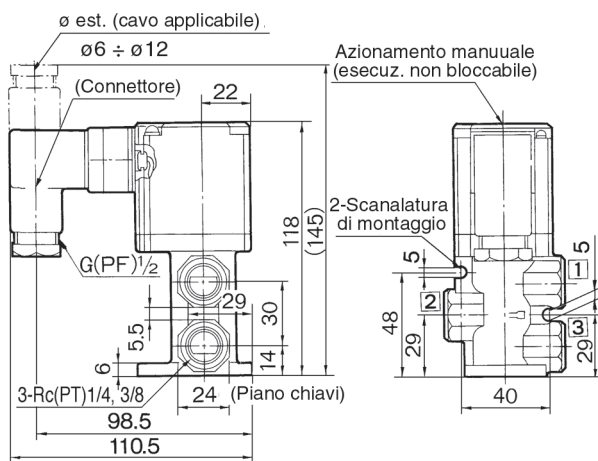
* Questi valori sono stati calcolati in conformità con la norma ISO 6368.

Dimensioni

EVT325-□D

Connettore DIN (D)

Con azionamento manuale bloccabile



Specifiche manifold Serie EVT325

Codici di ordinazione del manifold

EVVT34 0-05 1-02 F

Caratteristiche attacco

Simbolo	P	A	R
0	Lato	Lato	Lato
1	Lato	Inferiore	Lato

Stazioni della valvola

02	2 stazioni
⋮	⋮
17	17 stazioni

Attacco

Simbolo	Attacco
02	1/4
03	3/8

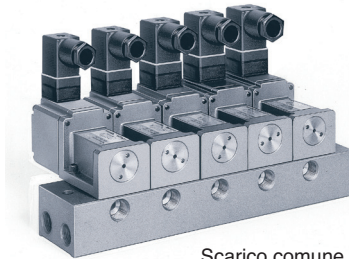
Attacco di scarico

1	Scarico comune
---	----------------

Nota)

La funzione della valvola passa da N.C. (normalmente chiusa) a N.A. (normalmente aperta) ruotando la valvola di 180° sul manifold.

Valvole



Scarico comune

Specifiche

Attacco di scarico	Posizione attacco/Mis. attacco			Direzione attacco		
	P	A	R	P	A	R
Comune	Base 1/4, 3/8	Base 1/4, 3/8	Base 1/4, 3/8	Lato	Laterale/Inferiore	Lato
Opzione	Piastra di otturazione (con guarnizione e vite)			DXT083-21A		

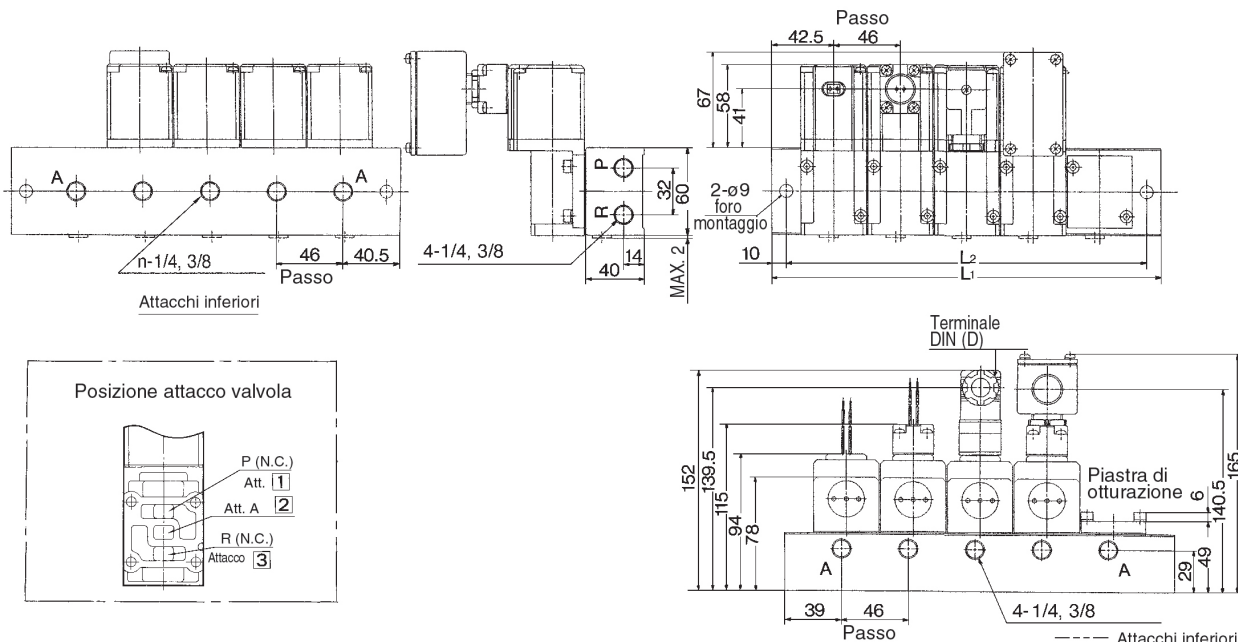
Caratteristiche di portata/peso

Modello valvola	Caratteristiche di portata														Peso Grommet		
	1 → 2 (P → A)				2 → 3 (A → R)				3 → 2 (R → A)				2 → 1 (A → P)				
	C [dm³/(s-bar)]	b	Cv	Q [L/min] (ANR)*	C [dm³/(s-bar)]	b	Cv	Q [L/min] (ANR)*	C [dm³/(s-bar)]	b	Cv	Q [L/min] (ANR)*	C [dm³/(s-bar)]	b		Cv	Q [L/min] (ANR)*
VO325	4.1	0.24	1.0	1005	4.4	0.18	1.0	1042	4.5	0.15	1.0	1049	4.3	0.23	1.0	1048	0.58 kg (Per AC)
VO325V (Modello per vuoto)																	0.63 kg (Per DC)

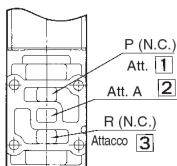
* Questi valori sono stati calcolati in conformità con la norma ISO 6368.

Dimensioni: Scarico comune

Nota: I tipi di valvole con grommet, terminale grommet e box di collegamento mostrate non sono disponibili in Europa.



Posizione attacco valvola



Simbolo	n	2	3	4	5	6	7	8	9	10
L1		131	177	223	269	315	361	407	453	499
L2		111	157	203	249	295	341	387	433	479

Formule: L1 = 46n + 39, L2 = 46n + 19



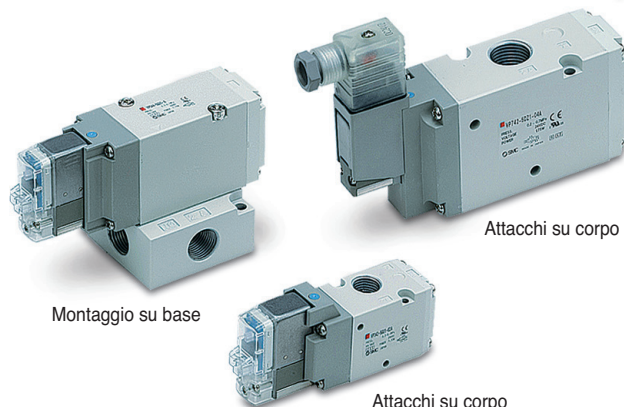
Per maggiori opzioni e informazioni sui prodotti, consultare il nostro catalogo o visitare il nostro sito.

Tipo servopilotato a 3 vie Tenuta in elastomero Serie VP300/500/700

Valvole

Caratteristiche

- Basso assorbimento 1.55W (Standard), 0.55W (con circuito a risparmio energetico).
- Possibilità di utilizzo sia come valvola selettiva che come valvola deviatrice.
- Intercambiabile dal tipo normalmente chiuso al tipo normalmente aperto.
- Adatta per l'uso in applicazioni per vuoto fino a -100.0 kPa
- Lunga durata: più di 50 milioni di cicli



Montaggio su base

Attacchi su corpo

Attacchi su corpo

Codici di ordinazione

Attacchi su corpo	VP	3	4	2				-	5	D			1	01F	A
Montaggio su base	VP	3	4	4				-	5	D			1	01F	A

Serie		Pilotaggio	
3	VP300	-	Pilotaggio interno
5	VP500	R	Pilotaggio esterno
7	VP700		

Pressione	
-	Standard (0.7 MPa)
K	Alta pressione (1.0 Mpa)

Funzione	
A	N.C. (Normalmente chiusa)
B	N.A. (normalmente aperta)

Attacco				
Simbolo	Attacco	VP300	VP500	VP700
-	Senza sottobase*	○	○	○
01F	G1/8	○	○	—
02F	G1/4	○	○	—
03F	G3/8	—	○	○
04F	G1/2	—	—	○

* Solo tipo con montaggio su base (VP344, VP544, VP744).
Con una guarnizione e due viti di montaggio.

Specifiche della bobina	
-	Standard
T	Con circuito a risparmio energetico (solo DC)

Nota 1) Assicurarsi di aver selezionato il modello con circuito a risparmio energetico se viene continuamente eccitato per lunghi periodi di tempo. Nota 2) Il tipo T è disponibile solo per la modalità DC. Se si seleziona T, è disponibile solo il tipo Z del LED/circuito di protezione.

Tensione nominale	
DC	
5	24 VDC
6	12 VDC
AC (50/60 Hz)	
1	100 VAC
2	200 VAC
3	110 VAC (115 VAC)
4	220 VAC (230 VAC)
7	240 VAC
B	24 VAC

Nota) Per il modo AC possono essere impostati solo il tipo con connettore DIN. Per dettagli vedere la connessione elettrica.

Azionamento manuale

-: A impulsi non bloccabile	D: A cacciavite bloccabile	E: A leva bloccabile

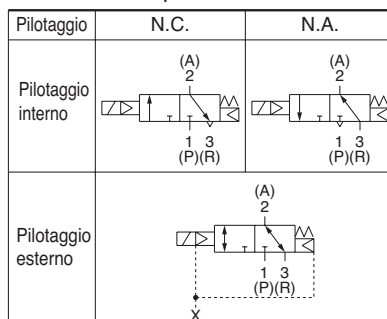
LED/circuito di protezione	
-	Senza LED/circuito di protezione
Z	Con LED/circuito di protezione

Connessione elettrica

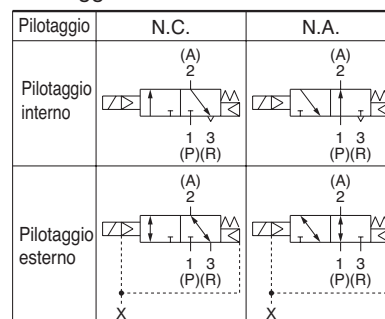
	Grommet	Connettore plug-in L	Connettore DIN	Connettore DIN (EN175301-803)
	G: Lunghezza cavo 300 mm	LO: Senza connettore	D: Con connettore DO: Senza connettore	Y: Con connettore YO: Senza connettore
DC	●	●	●	●
AC	—	—	●	●

Simbolo

Attacchi su corpo



Montaggio su base



Prodotto raccomandato



I prodotti in stock possono essere soggetti a modifiche senza preavviso

Componenti in stock per consegna rapida (valvole attacchi su corpo)

VP342-3YD1-02FA	VP342-5YD1-02FA	VP342R-5Y01-02FA	VP542-5Y01-02FA	VP542R-5Y01-03FA	VP742-5Y01-04FA
VP342-3Y01-02FA	VP342-5Y01-01FA	VP342R-5YOD1-02FA	VP542-5Y01-03FA	VP742-3YD1-04FA	VP742-5YOD1-04FA
VP342-3YOD1-02FA	VP342-5Y01-02FA	VP542-3YD1-03FA	VP542-5Y01-03FB	VP742-3Y01-04FA	VP742R-3YD1-04FA
VP342-4YD1-02FA	VP342-5YOD1-01FA	VP542-3Y01-03FA	VP542-5YOD1-02FA	VP742-3YOD1-04FA	VP742R-5DD1-04FA
VP342-4Y01-02FA	VP342-5YOD1-02FA	VP542-3YOD1-03FA	VP542-5YOD1-03FA	VP742-4YD1-04FA	VP742R-5YD1-04FA
VP342-4YOE1-02FA	VP342K-5YOD1-02FA	VP542-4YD1-03FA	VP542R-4YD1-03FA	VP742-4YOD1-04FA	VP742R-5Y01-04FA
VP342-4YZD1-02FA	VP342R-4YD1-02FA	VP542-4Y01-03FA	VP542R-5YD1-03FA	VP742-5YD1-04FA	VP742R-5YOD1-04FA
VP342-5DD1-02FA	VP342R-5YD1-02FA	VP542-5YD1-03FA			

Valvole



I prodotti in stock possono essere soggetti a modifiche senza preavviso

Componenti in stock per consegna rapida (valvole montaggio su base)

VP344-5Y01-02FA	VP344-5Y01-A	VP344-5YOD1-02FA	VP344-5YOD1-A	VP344R-5Y01-A	VP544-5DO1-03FA
-----------------	--------------	------------------	---------------	---------------	-----------------



Accessori e prodotti correlati

(Accessori)

Serie AN - Silenziatori - pagina 502

(Prodotti correlati)

Serie AC - Trattamento aria - pagina 1079

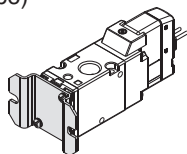
Serie TU - Tubi - pagina 1253

Serie KQ2 - Raccordi - pagina 1214

Accessori

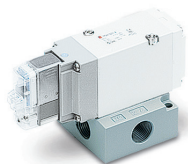
Squadretta (per tipo con attacchi su corpo)

Descrizione	Serie	Codici
Squadretta (Con 2 viti)	VP342	VP300-227-1A
	VP542	VP500-227-1A
	VP742	VP700-227-1A



Sottobase (per il tipo con montaggio su base)

Serie	Codice sottobase	Attacco	Guarnizione sottobase
VP344	VP300-202-1F	G1/8	VP300-217-1
	VP300-202-2F	G1/4	
VP544	VP500-202-1F	G1/4	VP500-217-1
	VP500-202-2F	G3/8	
VP744	VP700-202-1F	G3/8	VP700-217-1
	VP700-202-2F	G1/2	



Per maggiori opzioni e informazioni sui prodotti, consultare il nostro catalogo o visitare il nostro sito.

Specifiche standard

Fluido	Aria		
Funzione	N.C. o N.A. (Convertibile)		
Pilotaggio	Pilotaggio interno	Pilotaggio esterno	
	Pilotaggio interno	Standard	0.2 a 0.7
Tipo ad alta pressione		0.2 a 1.0	
Campo pressione d'esercizio [MPa]	Pilotaggio esterno	Standard	-100 kPa a 0.7
		Tipo ad alta pressione	-100 kPa a 1.0
	Campo della pressione di pilotaggio	Coincide con la pressione di esercizio (min 0.2 MPa)	
Temperatura d'esercizio [°C]	-10 a 50 (senza congelamento)		
Tempo di risposta [ms]	da 13 a 47 max. (a 0.5 MPa)		
Max. frequenza di esercizio [Hz]	5		
Lubrificazione	Non necessaria		
Azionamento manuale	A impulsi non bloccabile		
	Bloccabile (a cacciavite), bloccabile (manuale)		
Direzione di montaggio	Nessuna limitazione		
Tipo di scarico pilota	Scarico individuale		
Resistenza a urti/vibrazioni [m/s ²]	300/500		
Grado di protezione	Stagno alla polvere (IP65 per D, Y)		

Pilotaggio esterno (opzione)

Usare il modello con pilotaggio esterno nei seguenti casi:

- Per vuoto o per bassa pressione max. 0.2 MPa
- Consultare SMC per l'uso con applicazioni di mantenimento del vuoto.
- Se il diametro dell'attacco P è ridotto
- Se si utilizza l'attacco A come attacco di rilascio atmosferico, come ad esempio un soffiatore

Specifiche elettriche

Connessione elettrica		Grommet (G) Connettore plug-in L (L)	Connettore DIN (D) Connettore DIN (EN175301-803) (Y)
		G, L	D, Y
Tensione nominale bobina [V]	DC	24, 12	
	AC (50/60 Hz)	24, 100, 110, 200, 220, 240	
Fluttuazioni tensione ammissibili		±10% della tensione nominale	
Assorbimento [W]	DC	Standard 1.5 (con LED: 1.55) Con circuito a risp. energ. 0.55 (solo con LED)	1.5 (con LED: 1,75) 0.75 (solo con LED)
	Potenza apparente [VA] (Note)	AC	1.55 (con LED: 1,65)
100 V			
110 V [115 V]			
200 V			
220 V [230 V]			
240 V			
Circuito di protezione		Diodo (non polarizzato: varistore)	
LED		LED (per il modo AC di D, Y è usata una lampadina al neon)	

Nota 1) È in comune tra 110 VAC e 115 VAC e tra 220 VAC e 230 VAC.

Nota 2) La fluttuazione di tensione ammissibile è compresa tra il -15% e il +5% della tensione nominale per 115 VAC o 230 VAC.

Nota 3) La fluttuazione di tensione ammissibile deve rientrare nel seguente campo dato che si verificano cadute di tensione dovute al

circuito interno nei tipi Z, T (con circuito a risparmio energetico).

24 VDC: -7% a +10%

12 VDC: -4% a +10%

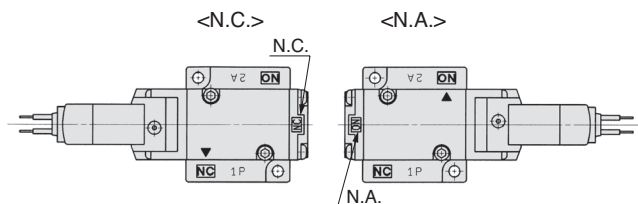
Specifiche valvola

Modifica di funzionamento

⚠ Precauzione

Per cambiare il funzionamento da N.C. a N.A., seguire le istruzioni sotto

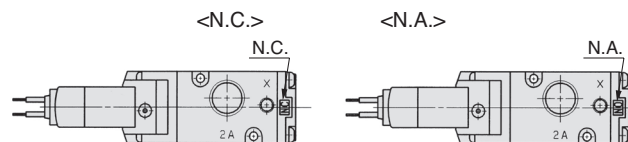
1) Montaggio su base



1. Rimuovere il corpo dalla sottobase e reimpostare l'indicazione "▼" presente sul corpo in corrispondenza dell'indicazione "N.O." sulla sottobase come mostrato nella figura sopra.
2. Rimuovere la piastra di alimentazione dal corpo e ruotarla di 180° in modo che l'indicazione "N.O." sulla piastra si trovi nella parte superiore della valvola.

* Non è necessario modificare la connessione una volta effettuata questa operazione.

2) Attacchi su corpo



1. Rimuovere la piastra di alimentazione dal corpo e ruotarla di 180° in modo che l'indicazione "N.O." sulla piastra corrisponda alla parte superiore della valvola.

* Eseguire la connessione come mostrato di seguito.

Funzione \ Attacco	1P	2A	3R
N.C.	Lato di ingresso	Lato di uscita	Lato di scarico
N.A.	Lato di scarico	Lato di uscita	Lato di ingresso

Caratteristiche di portata/peso

Attacchi su corpo

Modello	Attacco	1 → 2 (P → A)				2 → 3 (A → R)				Peso [g] ^{Nota)}	
		C [dm ³ /(s·bar)]	b	Cv	Q [L/min] (ANR)*	C [dm ³ /(s·bar)]	b	Cv	Q [L/min] (ANR)*	Grommet	Connettore DIN
VP342	G1/8	3.5	0.26	0.8	868	3.6	0.26	0.9	893	149	185
	G1/4	4.2	0.22	1.0	1018	4.2	0.23	1.0	1023	145	181
VP542	G1/4	7.9	0.21	1.8	1903	7.2	0.27	1.8	1797	249	285
	G3/8	8.9	0.16	2.2	2085	8.9	0.20	2.1	2132	241	277
VP742	G3/8	11.9	0.21	2.7	2867	11.8	0.20	2.7	2826	484	520
	G1/2	15.1	0.21	3.6	3637	15.3	0.22	3.7	3707	467	503

Nota) Valori senza parentesi

* Questi valori sono stati calcolati in conformità con la norma ISO 6368.

Montaggio su base

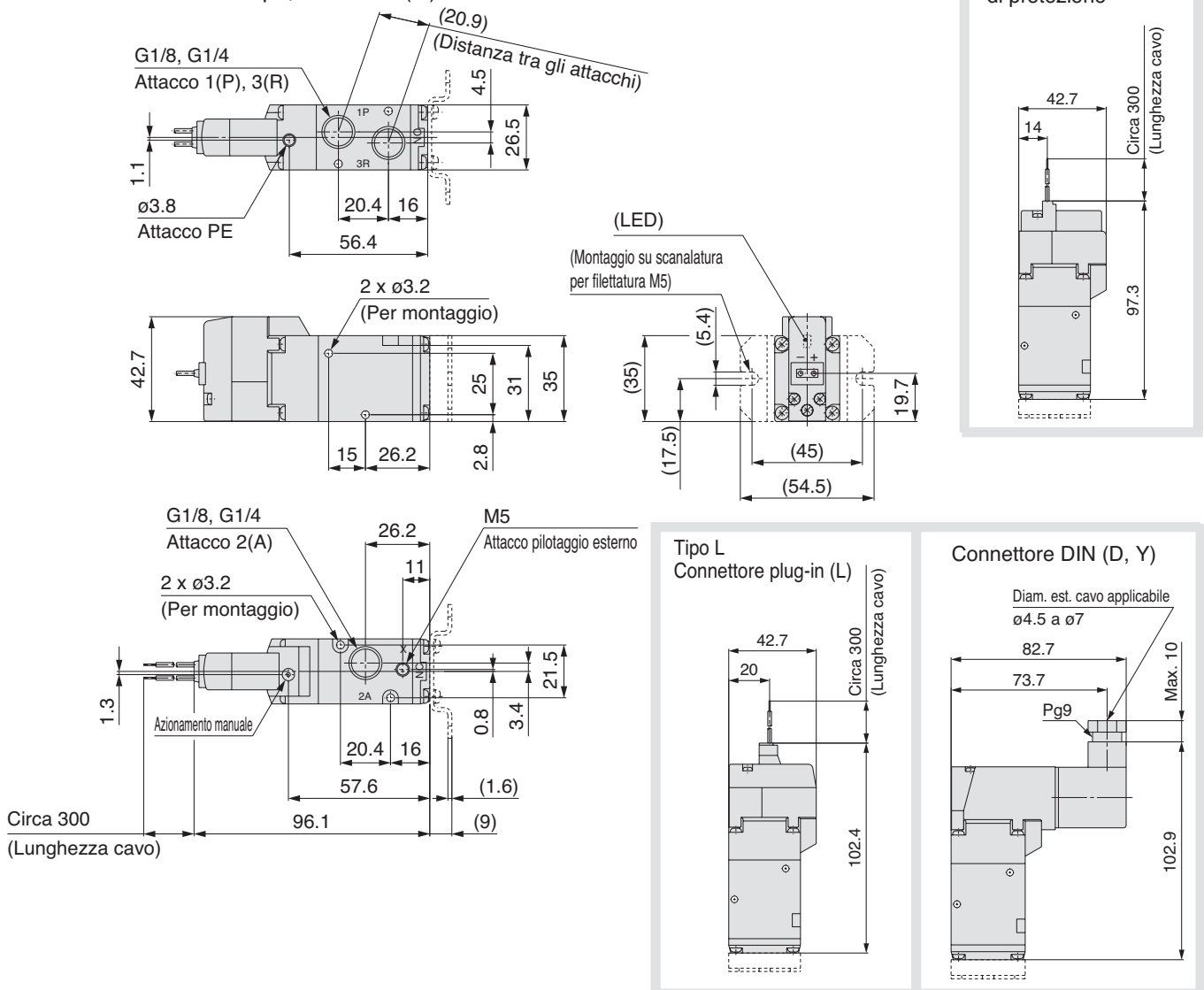
Modello	Attacco	1 → 2 (P → A)				2 → 3 (A → R)				Peso [g] ^{Nota)}	
		C [dm ³ /(s·bar)]	b	Cv	Q [L/min] (ANR)*	C [dm ³ /(s·bar)]	b	Cv	Q [L/min] (ANR)*	Grommet	Connettore DIN
VP344	G1/8	3.6	0.22	0.8	872	3.5	0.24	0.8	858	216 (149)	252 (185)
	G1/4	3.9	0.22	0.9	945	3.8	0.14	0.9	881	211 (149)	247 (185)
VP544	G1/4	7.5	0.16	1.7	1757	7.3	0.20	1.7	1749	370 (245)	406 (281)
	G3/8	8.8	0.07	2.0	1968	8.8	0.13	2.0	2029	362 (245)	398 (281)
VP744	G3/8	12.9	0.10	2.9	2929	13.3	0.24	3.1	3260	676 (459)	712 (495)
	G1/2	14.7	0.05	3.3	3256	15.0	0.17	3.4	3534	658 (459)	694 (495)

Nota) Valori senza sottobase

* Questi valori sono stati calcolati in conformità con la norma ISO 6368.

Dimensioni

VP300/Attacchi su corpo, Grommet (G)



Se non diversamente indicato, le dimensioni sono le stesse di quelle del Grommet (G)

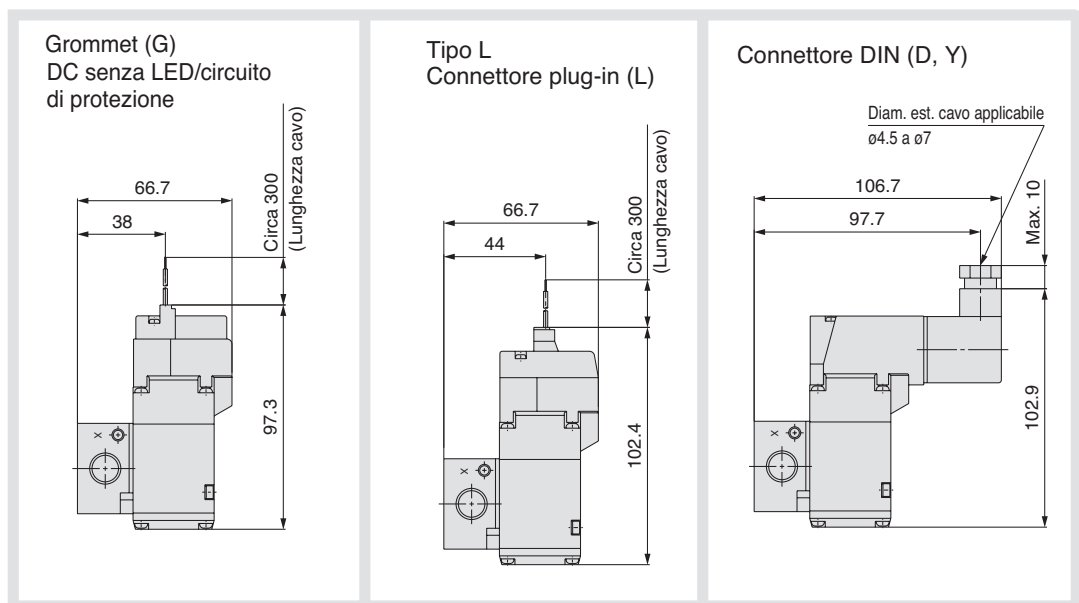
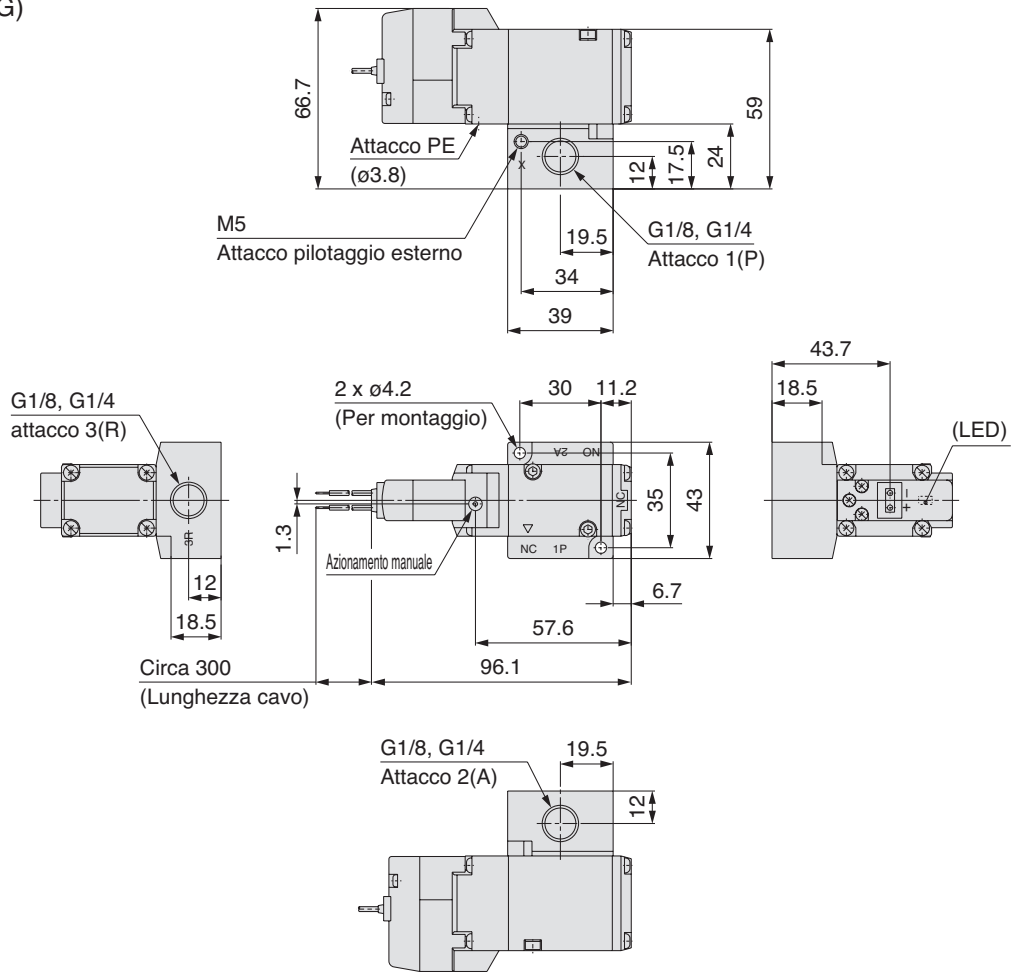


Per maggiori opzioni e informazioni sui prodotti, consultare il nostro catalogo o visitare il nostro sito.

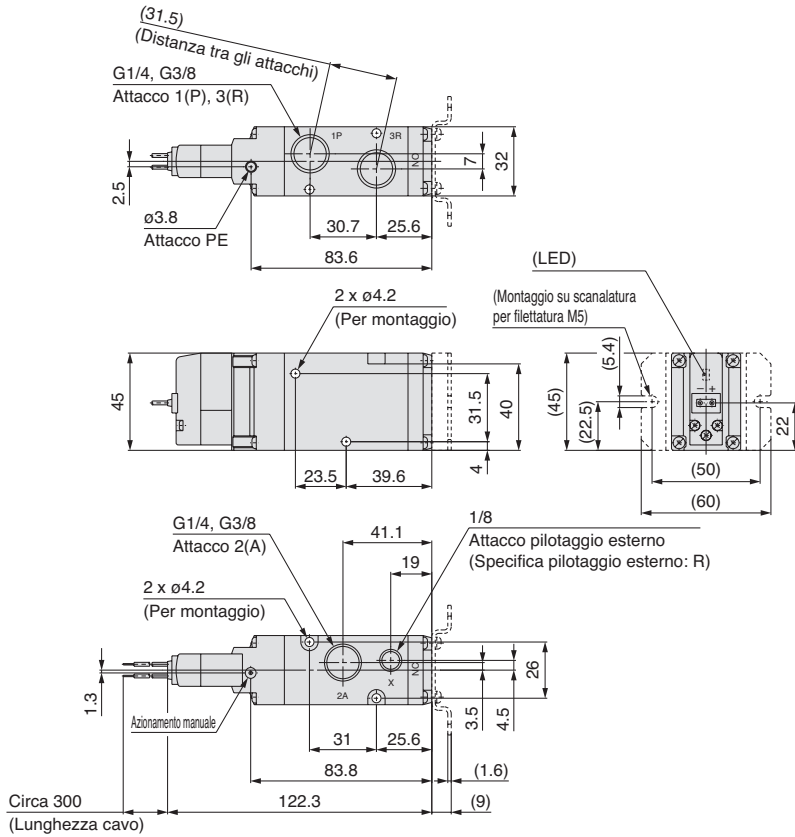
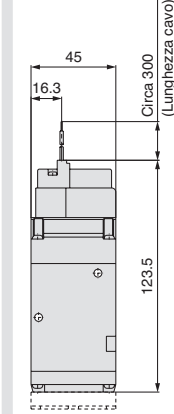
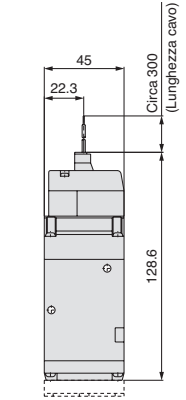
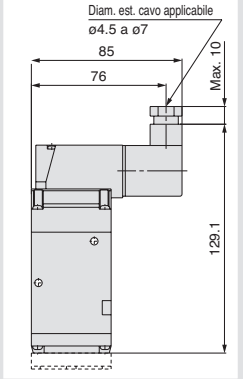
Dimensioni

VP300/Montaggio su base Grommet (G)

Valvole

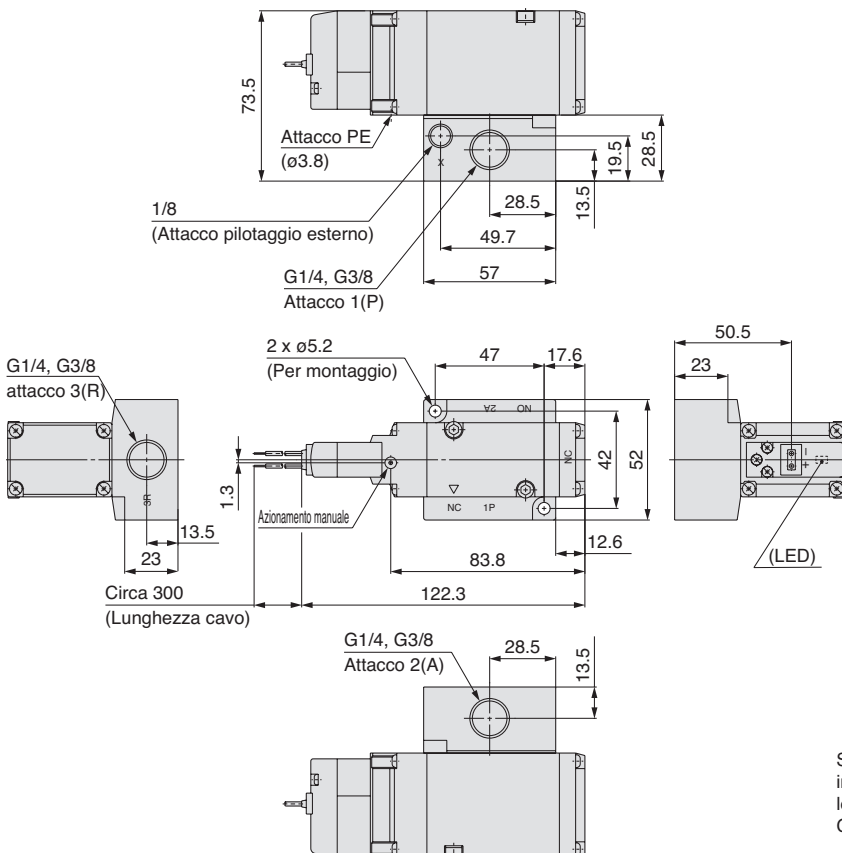
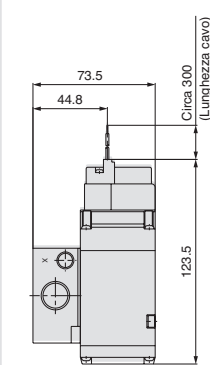
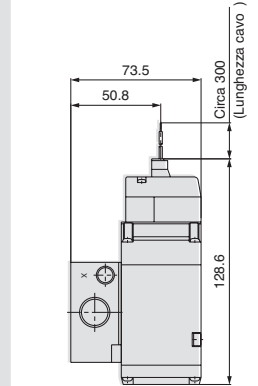
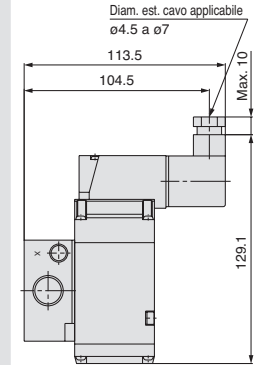


Se non diversamente indicato, le dimensioni sono le stesse di quelle del Grommet (G)

Dimensioni
VP500/Attacchi su corpo, Grommet (G)

**Grommet (G)
DC senza LED/circuito
di protezione**

**Tipo L
Connettore plug-in (L)**

Connettore DIN (D, Y)


Se non diversamente indicato, le dimensioni sono le stesse di quelle del Grommet (G)

Valvole

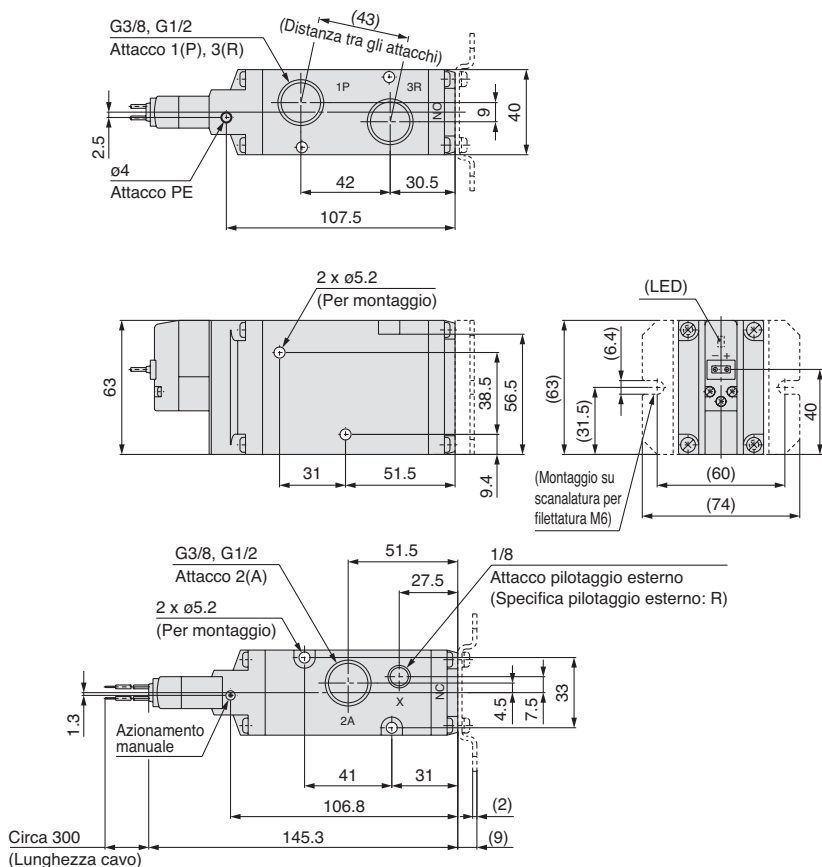
Dimensioni
VP500/Montaggio su base, Grommet (G)

**Grommet (G)
DC senza LED/circuito
di protezione**

**Tipo L
Connettore plug-in (L)**

Connettore DIN (D, Y)


Se non diversamente indicato, le dimensioni sono le stesse di quelle del Grommet (G)

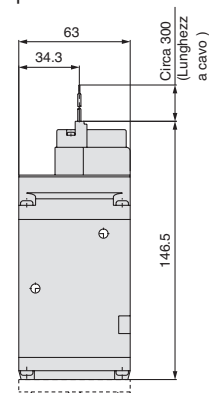


Dimensioni

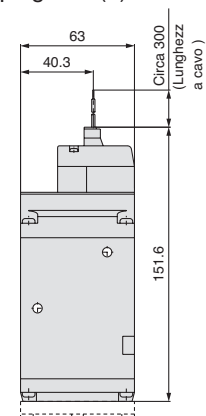
VP700/Attacchi su corpo, Grommet (G)



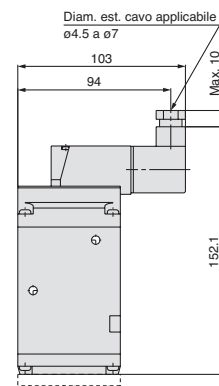
**Grommet (G)
DC senza LED/circuito
di protezione**



**Connettore
plug-in L (L)**



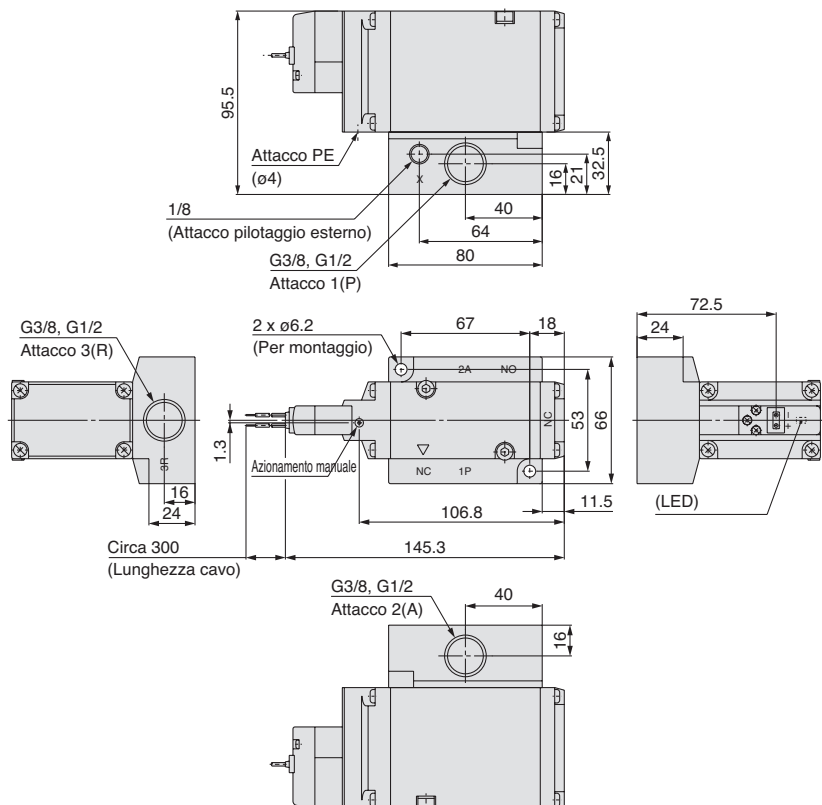
Connettore DIN (D, Y)



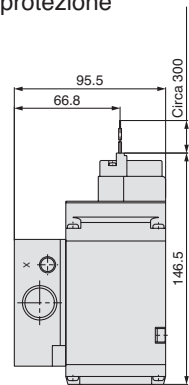
Se non diversamente indicato, le dimensioni sono le stesse di quelle del Grommet (G)

Dimensioni

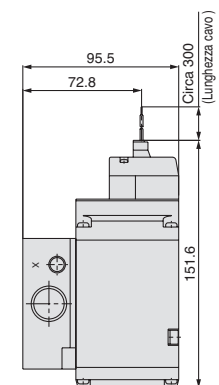
VP700/Montaggio su base, Grommet (G)



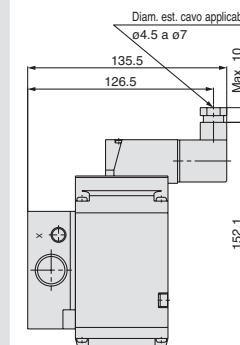
**Grommet (G)
DC senza LED/circuito
di protezione**



**Connettore
plug-in L (L)**



Connettore DIN (D, Y)



Se non diversamente indicato, le dimensioni sono le stesse di quelle del Grommet (G)

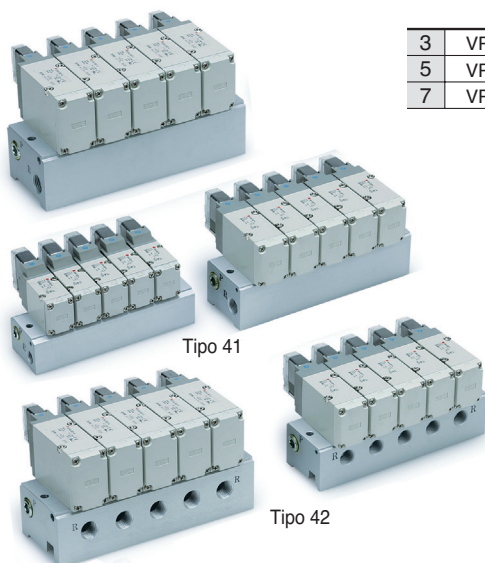
Specifiche manifold Serie VP300/500/700

Codici di ordinazione del manifold

Tipo 41/Scarico comune

VV3P **3** – 41 – **04** 1 – **02** **F**

Tipo 42/Scarico individuale

VV3P **3** – 42 – **04** 3 – **02** **F**


Serie	
3	VP300
5	VP500
7	VP700

Pilotaggio	
–	Pilotaggio interno
R	Pilotaggio esterno

Nota) Se si seleziona il manifold con pilotaggio esterno, sono montate valvole con pilotaggio esterno.

Filettatura	
F	G

Simbolo	Attacco	Serie applicabili
02	1/4	VP300
03	3/8	VP500
04	1/2	VP700

Stazioni	
02	2 stazioni
⋮	⋮
20	20 stazioni

Opzione

Descrizione	Codici	Modello base manifold applicabile
Assieme piastra di otturazione (Con una guarnizione e due viti di montaggio)	VP300-25-1A	VV3P3
	VP500-25-1A	VV3P5
	VP700-25-1A	VV3P7

Specifiche manifold

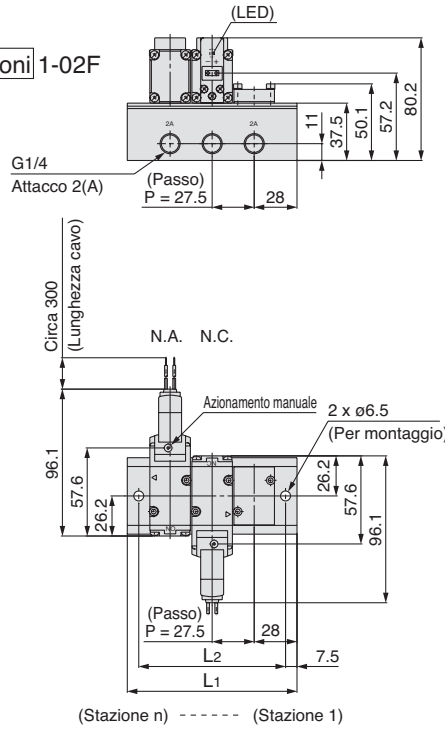
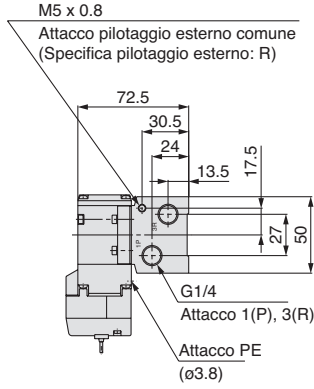
Serie	Modello base	Specifiche di connessione			Valvola applicabile	N° stazioni applicabili <small>Nota)</small>	Base manifold Peso: W [g] Stazioni: n		
		1P (SUP) attacco	3R (EXH) attacco	Attacco					
VP300	VV3P3-41	Comune	Comune	1/4	VP344	da 2 a 20 stazioni	W = 110n + 90		
	VV3P3-42		Individuale						
VP500	VV3P5-41		Comune	3/8	VP544		da 2 a 20 stazioni	W = 190n + 150	
	VV3P5-42		Individuale						
VP700	VV3P7-41		Comune	1/2	VP744			da 2 a 20 stazioni	W = 410n + 380
	VV3P7-42		Individuale						

Nota) Pressione di alimentazione negli attacchi 1(P) e pressione di scarico dagli attacchi 3(R) su entrambi i lati per 10 stazioni o più.



Dimensioni

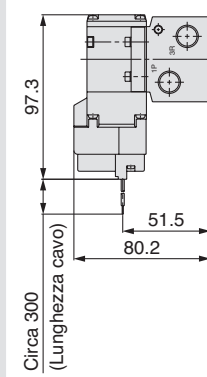
Scarico comune: VV3P3-41 □ - Stazioni 1-02F
Grommet (G)



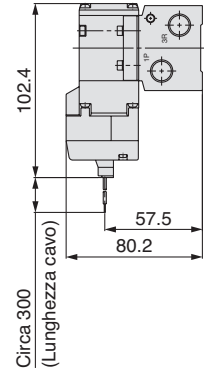
Stazione n	2	3	4	5	6	7	8	9	10	11	12	13	14	15	16	17	18	19	20
L1	83.5	111	138.5	166	193.5	221	248.5	276	303.5	331	358.5	386	413.5	441	468.5	496	523.5	551	578.5
L2	68.5	96	123.5	151	178.5	206	233.5	261	288.5	316	343.5	371	398.5	426	453.5	481	508.5	536	563.5

Se non diversamente indicato, le dimensioni sono le stesse di quelle del Grommet (G)

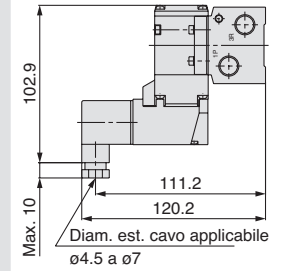
Grommet (G)
DC senza LED/circuito
di protezione



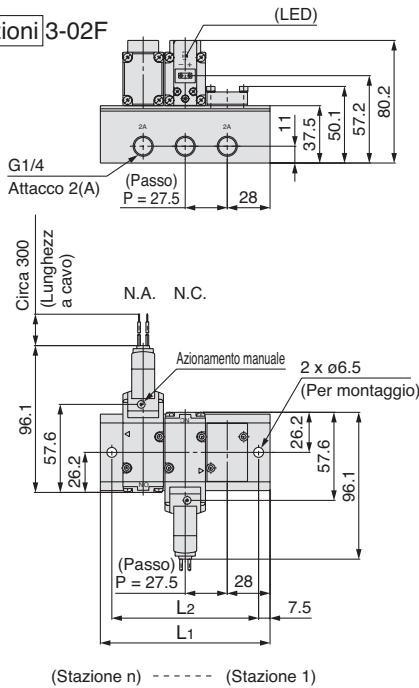
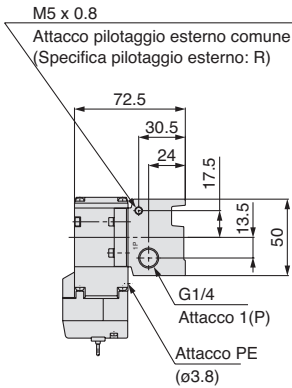
Connettore
plug-in L (L)



Connettore DIN (D, Y)

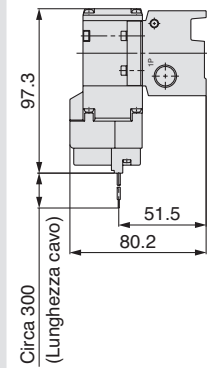


Scarico individuale: VV3P3-42 □ - Stazioni 3-02F
Grommet (G)

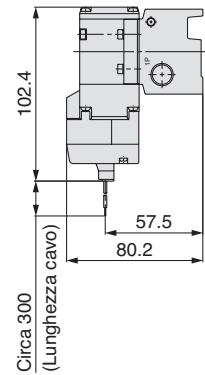


* Consultare il catalogo a parte se è necessario effettuare la connessione all'attacco PE.

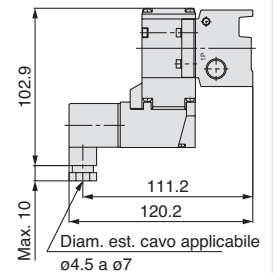
Grommet (G)
DC senza LED/circuito
di protezione



Connettore
plug-in L (L)



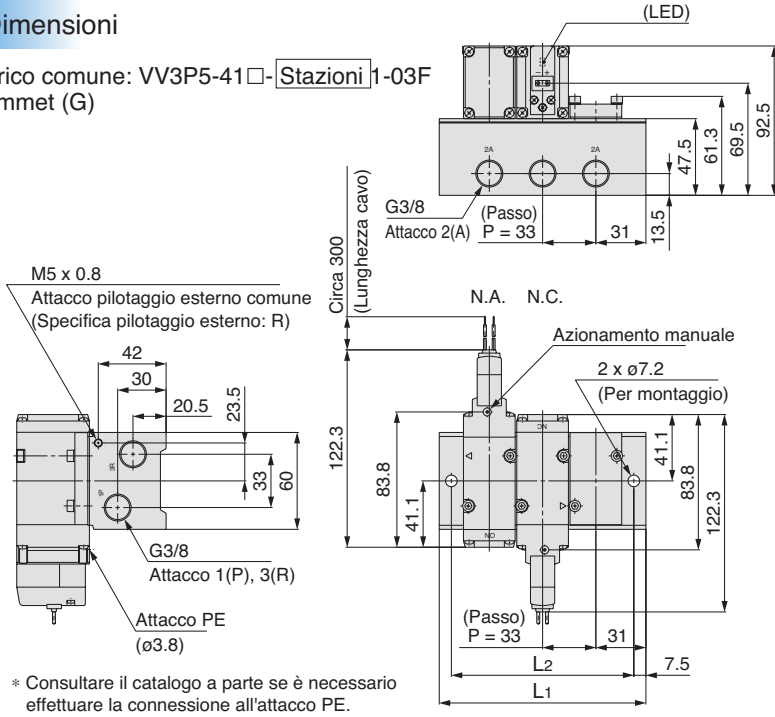
Connettore DIN (D, Y)



Stazione n	2	3	4	5	6	7	8	9	10	11	12	13	14	15	16	17	18	19	20
L1	83.5	111	138.5	166	193.5	221	248.5	276	303.5	331	358.5	386	413.5	441	468.5	496	523.5	551	578.5
L2	68.5	96	123.5	151	178.5	206	233.5	261	288.5	316	343.5	371	398.5	426	453.5	481	508.5	536	563.5

Se non diversamente indicato, le dimensioni sono le stesse di quelle del Grommet (G)

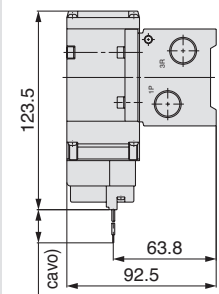
Dimensioni

 Scarico comune: VV3P5-41□-**Stazioni** 1-03F
 Grommet (G)


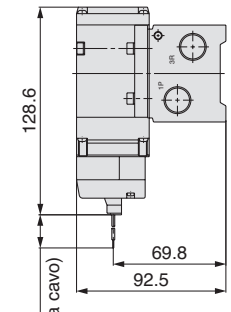
* Consultare il catalogo a parte se è necessario effettuare la connessione all'attacco PE.

Stazione n	2	3	4	5	6	7	8	9	10	11	12	13	14	15	16	17	18	19	20
L1	95	128	161	194	227	260	293	326	359	392	425	458	491	524	557	590	623	656	689
L2	80	113	146	179	212	245	278	311	344	377	410	443	476	509	542	575	608	641	674

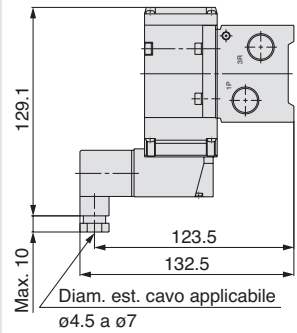
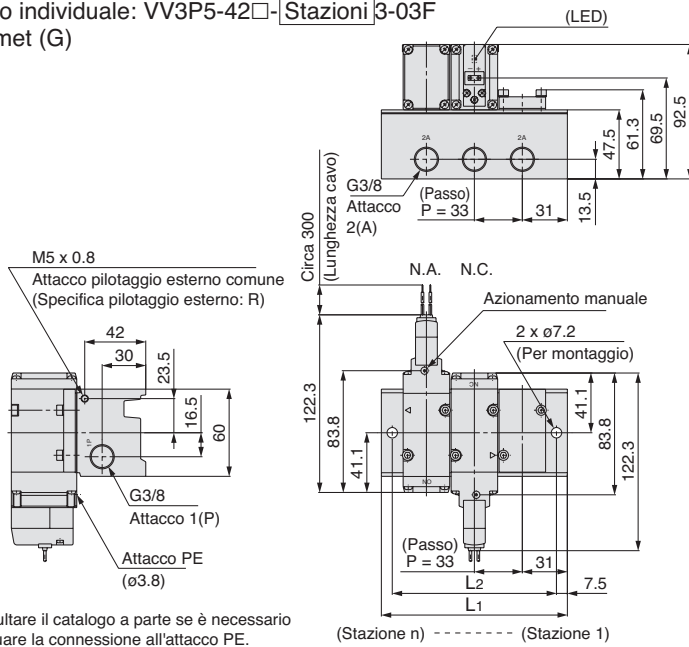
Se non diversamente indicato, le dimensioni sono le stesse di quelle del Grommet (G)

 Grommet (G)
 DC senza LED/circuito di protezione


Connettore plug-in L (L)



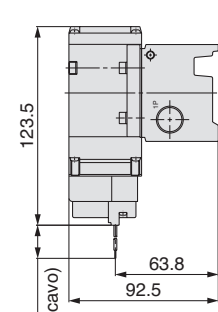
Connettore DIN (D, Y)


 Scarico individuale: VV3P5-42□-**Stazioni** 3-03F
 Grommet (G)


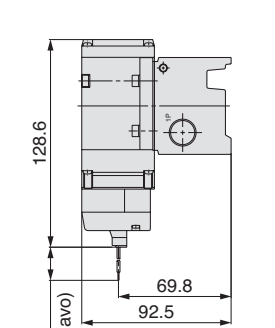
* Consultare il catalogo a parte se è necessario effettuare la connessione all'attacco PE.

Stazione n	2	3	4	5	6	7	8	9	10	11	12	13	14	15	16	17	18	19	20
L1	95	128	161	194	227	260	293	326	359	392	425	458	491	524	557	590	623	656	689
L2	80	113	146	179	212	245	278	311	344	377	410	443	476	509	542	575	608	641	674

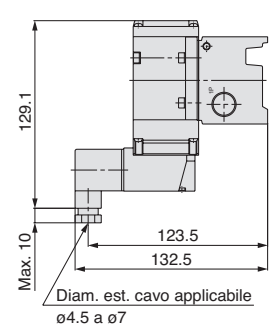
Se non diversamente indicato, le dimensioni sono le stesse di quelle del Grommet (G)

 Grommet (G)
 DC senza LED/circuito di protezione


Connettore plug-in L (L)

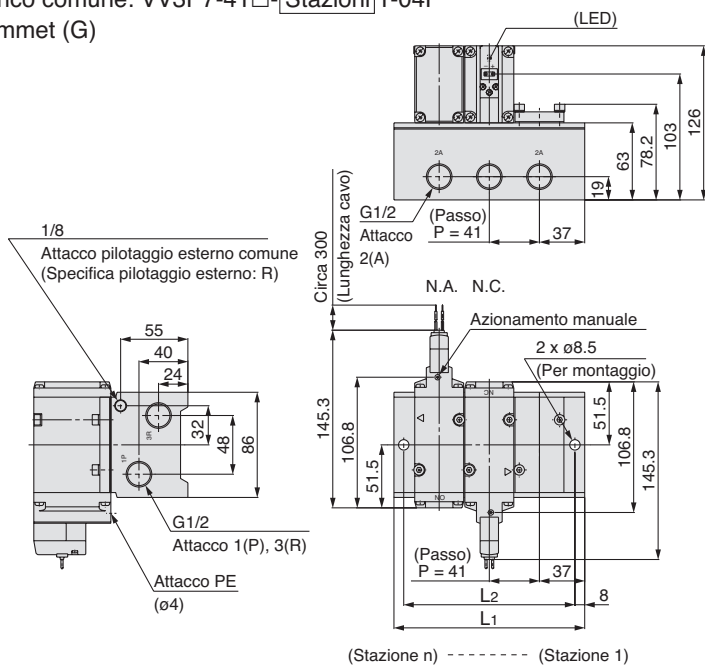


Connettore DIN (D, Y)



Dimensioni: VV3P7 (Per N.C.)

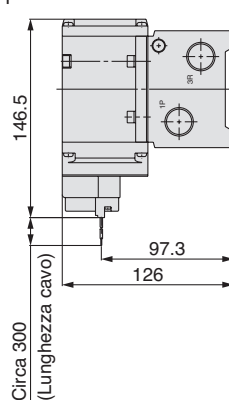
Scarico comune: VV3P7-41 □ - Stazioni 1-04F
Grommet (G)



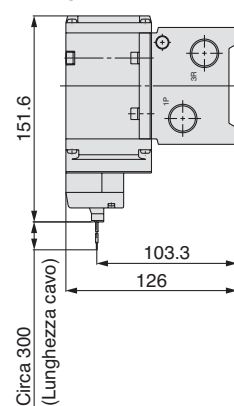
Stazione n	2	3	4	5	6	7	8	9	10	11	12	13	14	15	16	17	18	19	20
L1	115	156	197	238	279	320	361	402	443	484	525	566	607	648	689	730	771	812	853
L2	99	140	181	222	263	304	345	386	427	468	509	550	591	632	673	714	755	796	837

Se non diversamente indicato, le dimensioni sono le stesse di quelle del Grommet (G)

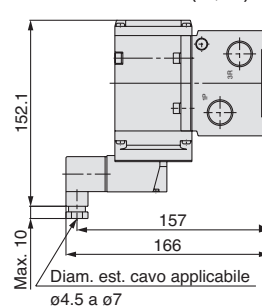
Grommet (G)
DC senza LED/circuito di protezione



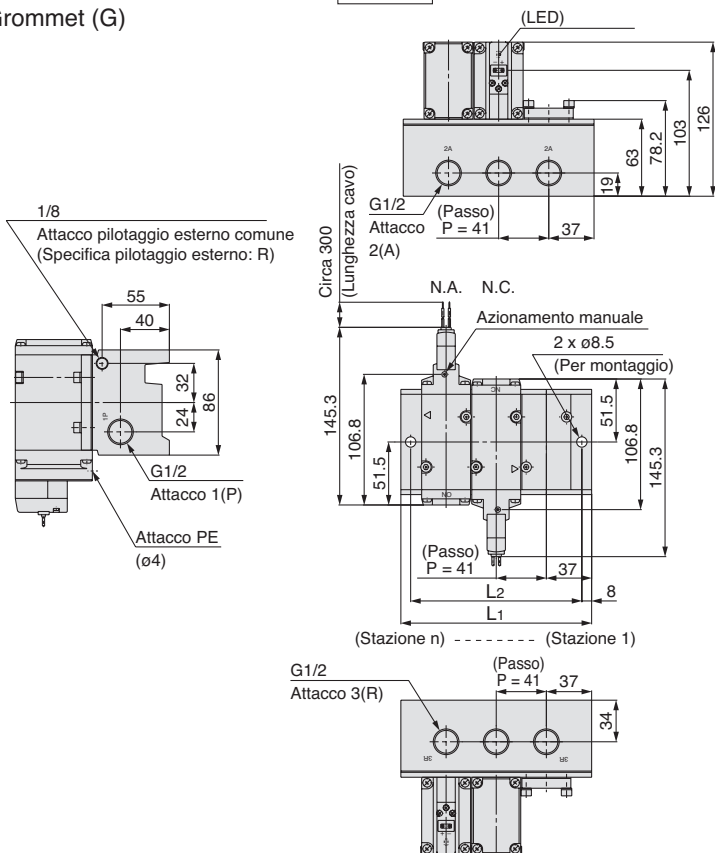
Connettore plug-in L (L)



Connettore DIN (D, Y)



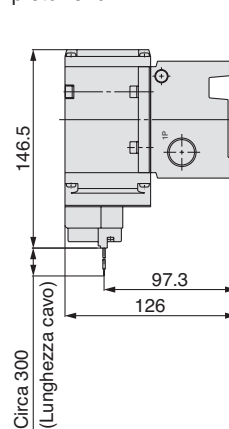
Scarico individuale: VV3P7-42 □ - Stazioni 3-04F
Grommet (G)



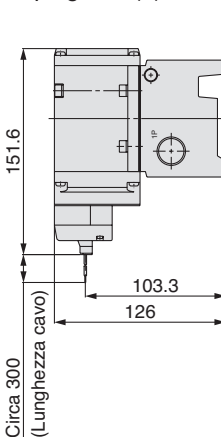
Stazione n	2	3	4	5	6	7	8	9	10	11	12	13	14	15	16	17	18	19	20
L1	115	156	197	238	279	320	361	402	443	484	525	566	607	648	689	730	771	812	853
L2	99	140	181	222	263	304	345	386	427	468	509	550	591	632	673	714	755	796	837

Se non diversamente indicato, le dimensioni sono le stesse di quelle del Grommet (G)

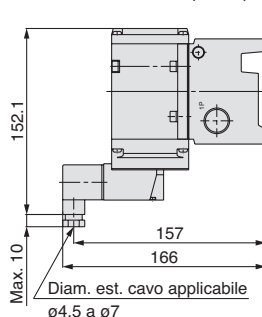
Grommet (G)
DC senza LED/circuito di protezione



Connettore plug-in L (L)



Connettore DIN (D, Y)

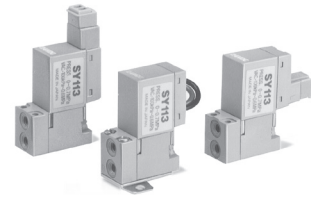
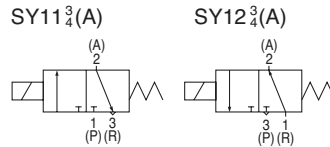


Elettrovalvola a 3 vie Serie SY100

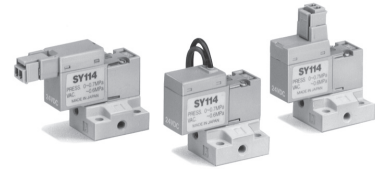
Caratteristiche

- Estremamente compatta.
- Lunga vita utile.
- Adatta per applicazioni con il vuoto.
- Basso assorbimento.

Simboli



Attacchi su corpo



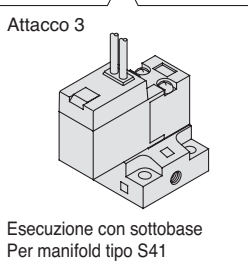
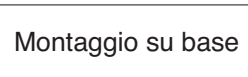
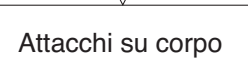
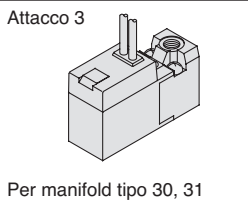
Montaggio su base

Valvole

Codici di ordinazione

LED e circuito di protezione

—	Senza LED e circuito di protezione
S	Con circuito di protezione
Z	Con LED e circuito di protezione
U	Con LED e circuito di protezione (tipo non polarizzato)

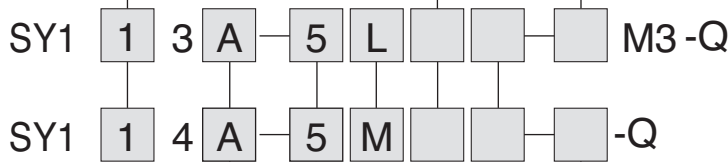
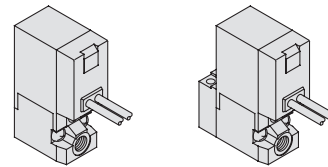


Funzione

1	Normalmente chiusa
2	Normalmente aperta

Connessione

—: Per manifold P: Per esecuzione con attacchi su corpo: attacchi P, R, A



Tensione nominale

5	24V DC
6	12V DC
V	6V DC
S	5V DC
R	3V DC
9	50V max.

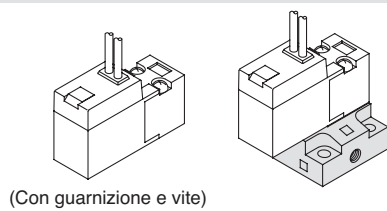
Per altre tensioni, contattare SMC.

Portata

—	Standard (7.85 Nl/min)
A	Grande (11.78 Nl/min)

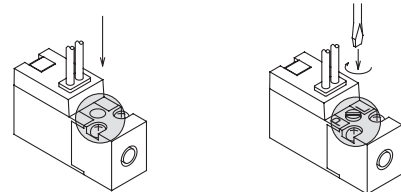
Attacco

—: Senza sottobase M3: Con sottobase

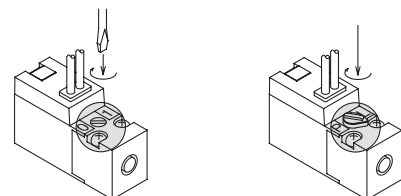


Azionamento manuale

—: A impulsi non bloccabile D: A cacciavite bloccabile



B: A cacciavite bloccabile E: A leva bloccabile



Solo SY114/SY124, SY114A/SY124A.

Connessione elettrica

24V, 12V, 6V, 5V, 3V DC			
Grommet	Connettore plug-in L	Connettore plug-in M	
G: Cavo da 300mm	L: Cavo da 300mm	M: Cavo da 300mm	MN: Senza cavo
H: Cavo da 600mm	LN: Senza cavo	LO: Senza connettore	MO: Senza connettore

*LN e MN comprendono 2 faston.

⚠ Grado di protezione classe III (Indicazione: ◀▶)



Per maggiori opzioni e informazioni sui prodotti, consultare il nostro catalogo o visitare il nostro sito.

Prodotto raccomandato



I prodotti in stock possono essere soggetti a modifiche senza preavviso

Componenti in stock per consegna rapida (valvole)

SY113-5G-PM3-Q	SY113-SG-PM3-Q	SY114-5LOU-Q	SY114-6LOU-Q	SY114A-5LOZ-Q	SY124-5LOU-Q
SY113-5GS-PM3-Q	SY114-5G-M3-Q	SY114-5LOZ-Q	SY114-6LOZ-Q	SY114A-5MNZ-Q	SY124-5MO-Q
SY113-5LOU-M3-Q	SY114-5G-Q	SY114-5MNZ-Q	SY114-6MO-Q	SY114A-5MOU-Q	SY124-5MOU-Q
SY113-5LOU-PM3-Q	SY114-5GS-Q	SY114-5MO-Q	SY114-6MOU-Q	SY114A-5MOZ-Q	SY124A-5LOU-Q
SY113-5MOU-PM3-Q	SY114-5GU-Q	SY114-5MOU-Q	SY114-6MOZ-Q	SY114A-6LOZ-Q	SY124A-5LOZ-Q
SY113-6GS-PM3-Q	SY114-5H-Q	SY114-5MOZ-Q	SY114A-5G-Q	SY123-5LOU-PM3-Q	SY124A-5MOU-Q
SY113A-5LOU-PM3-Q	SY114-5LNZ-Q	SY114-6G-Q	SY114A-5LOU-Q	SY124-5G-Q	SY124A-5MOZ-Q
SY113A-5MOU-PM3-Q	SY114-5LO-Q				



Accessori e prodotti correlati

(Accessori)

Serie AN - Silenziatori - pagina 502

(Prodotti correlati)

Serie AC - Trattamento aria - pagina 1079

Serie TU - Tubi - pagina 1253

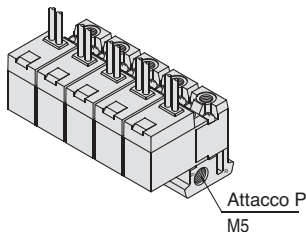
Serie KQ2 - Raccordi - pagina 1214

Serie M - Raccordi miniaturizzati - pagina 1231

Valvole

SUP comune/EXH comune

Tipo 30



Codici di ordinazione

SS3Y1 – 30 – 05 – F-Q

• Stazioni

02	2 stazioni
⋮	⋮
10	10 stazioni

Elettrovalvola applicabile ⁽¹⁾

SY113-□□□□-M3-Q

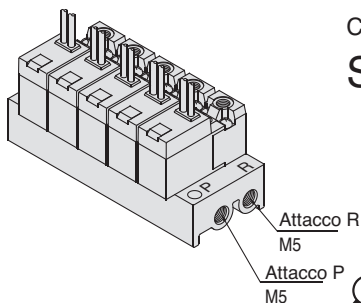
SY113A-□□□□-M3-Q

Piastra di otturazione applicabile assieme

SY100-77-1A-Q

Nota 1) Connessione all'attacco di scarico non possibile.

Tipo 31



Codici di ordinazione

SS3Y1 – 31 – 05 – Q

• Stazioni

02	2 stazioni
⋮	⋮
20	20 stazioni

Elettrovalvola applicabile ⁽¹⁾

SY113-□□□□-M3-Q

SY113A-□□□□-M3-Q

SY123-□□□□-M3-Q

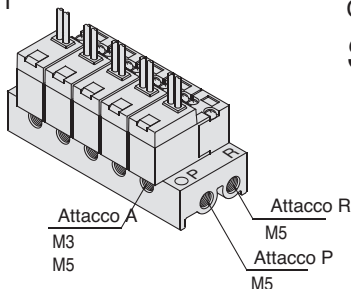
SY123A-□□□□-M3-Q

Piastra di otturazione applicabile assieme

SY100-77-1A-Q

Nota 1) SY113 (A) e SY123 (A) non possono essere montati sullo stesso manifold.

Tipo S41



Codici di ordinazione

SS3Y1 – S41 – 05 – M3 – Q

• Stazioni

02	2 stazioni
⋮	⋮
20	20 stazioni

• Attacco A

M3	M3
M5	M5

Elettrovalvola applicabile ⁽¹⁾

SY114-□□□□-Q

SY114A-□□□□-Q

SY124-□□□□-Q

SY124A-□□□□-Q

Piastra di otturazione applicabile assieme

SY100-77-1A-Q

Nota 1) SY114 (A) e SY124 (A) non possono essere montati sullo stesso manifold.



Grado di protezione classe III (Indicazione: ⚡)



I prodotti in stock possono essere soggetti a modifiche senza preavviso

Componenti in stock per consegna rapida (manifold)


SS3Y1-31-04-Q	SS3Y1-S41-03-M5-Q	SS3Y1-S41-05-M5-Q	SS3Y1-S41-07-M5-Q	SS3Y1-S41-10-M5-Q	SS3Y1-S41-14-M5-Q
SS3Y1-S41-02-M5-Q	SS3Y1-S41-04-M5-Q	SS3Y1-S41-06-M5-Q	SS3Y1-S41-08-M5-Q	SS3Y1-S41-12-M5-Q	

Specifiche

Fluido	Aria
Temperatura d'esercizio [°C]	Max. 50°C
Tempo di risposta [ms]	10ms max.
Max. frequenza di esercizio [Hz]	20
Azionamento manuale	A impulsi non bloccabile, A cacciavite bloccabile, A leva bloccabile
Lubrificazione	Non richiesta
Posizione di montaggio	Universale
Resistenza a urti/vibrazioni [m/s ²]	150/30
Grado di protezione	Protezione antipolvere

Accessori

Codici di ordinazione assieme connettore

Per DC: SY100 – 30 – 4A – 

Senza cavo: SY100 – 30 – A

(Solo con un connettore e 2 faston).

• Lunghezza cavo

—	300mm
6	600mm
10	1000mm
15	1500mm
20	2000mm
25	2500mm
30	3000mm
50	5000mm

Modello

Funzione	Modello	Esecuzione	Esercizio Campo di pressione [MPa]	Applicazione con il vuoto [MPa]		Area effettiva [mm ²] [N/min]	Peso [g]	
				Attacco P	Attacco R		Esecuzione Grommet	Connettori plug-in L, M
N.C.	SY11 ³ ₄	Standard	0 a 0.7	-100kPa a 0.6	-100kPa a 0	0.14 (7.85)		
N.C.	SY11 ³ ₄ A	Portate elevate	0 a 0.7	-100kPa a 0.6	-100kPa a 0	0.22 (11.78)	SY1□3 (A): 13 SY1□4 (A): 24	SY1□3 (A): 15 SY1□4 (A): 26
N.A.	SY12 ³ ₄	Standard	0 a 0.7	-100kPa a 0	-100kPa a 0.6	0.14 (7.85)	(Senza sottobase) 12	(Senza sottobase) 14
N.A.	SY12 ³ ₄ A	Portate elevate	0 a 0.7	-100kPa a 0	-100kPa a 0.6	0.22 (11.78)		

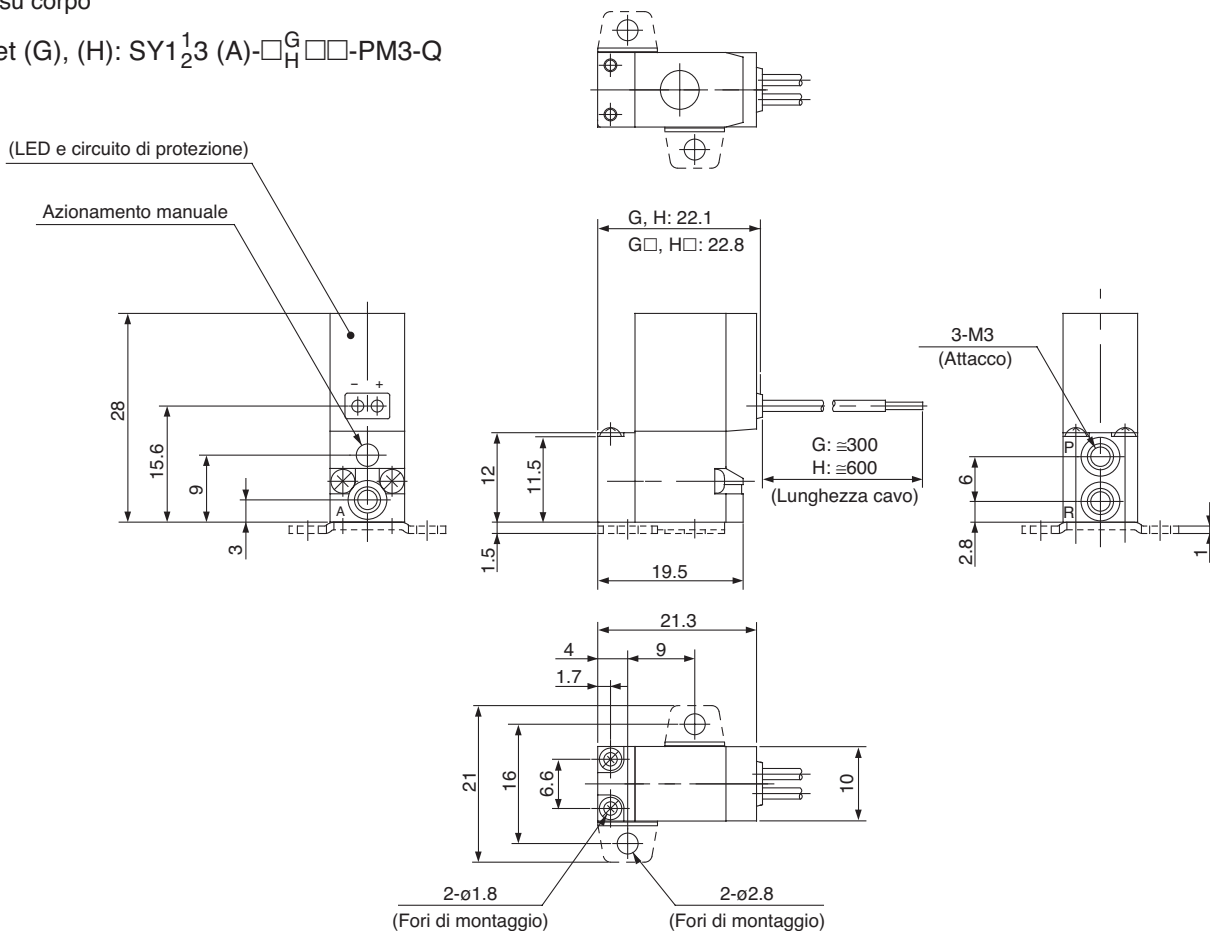


Dimensioni

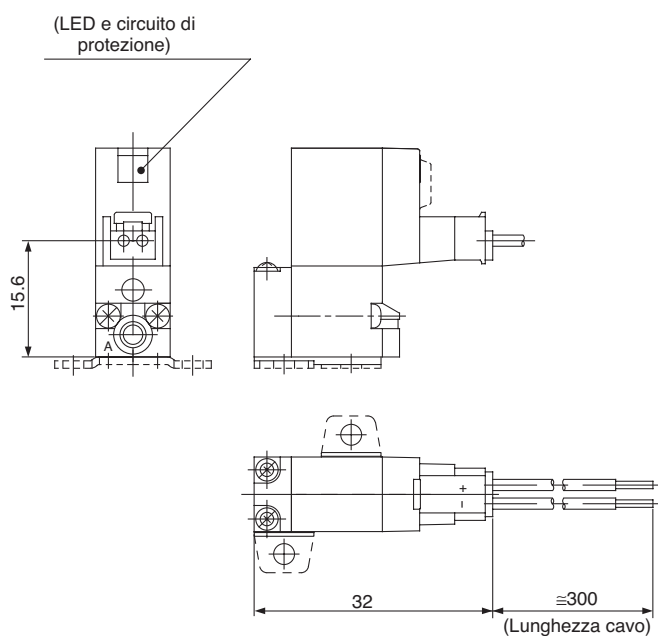
Attacchi su corpo

Grommet (G), (H): SY1₂3 (A)-□^G□□-PM3-Q

Valvole

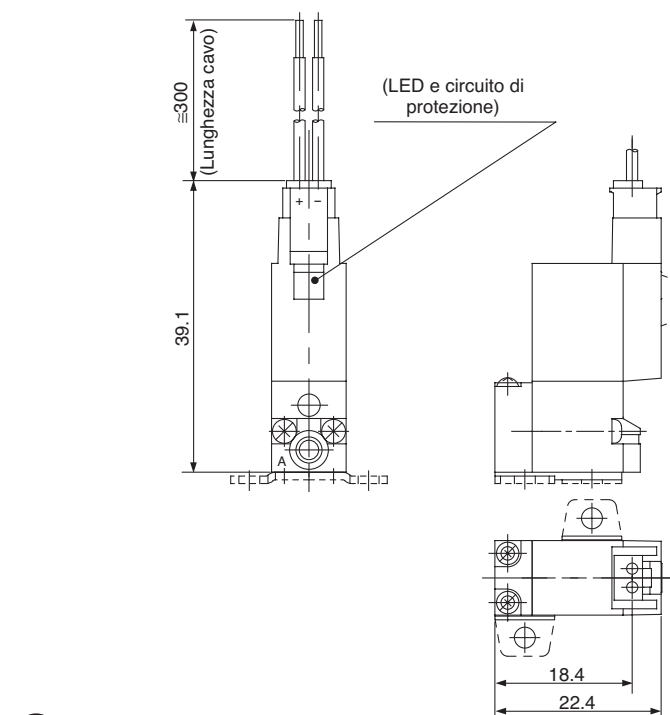


Connettore plug-in L (L): SY1₂3 (A)-□L□□-PM3-Q



* Le altre dimensioni sono uguali a quelle del modello grommet.

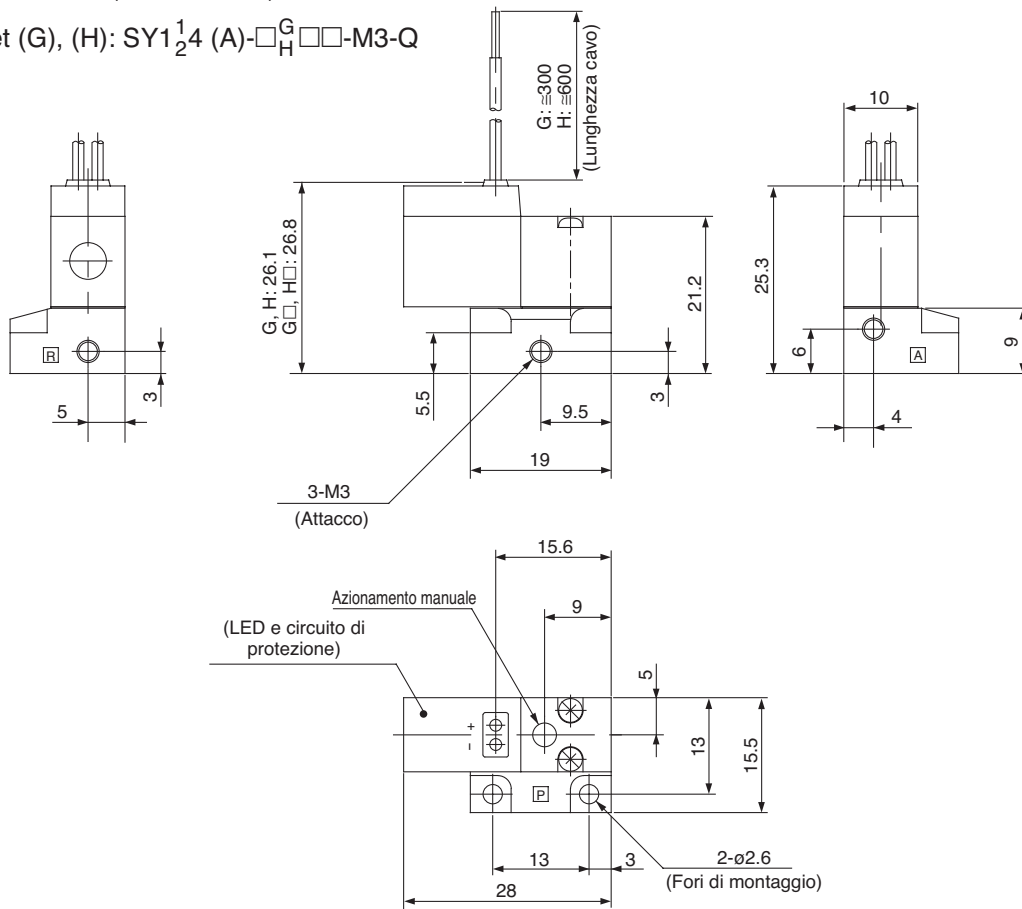
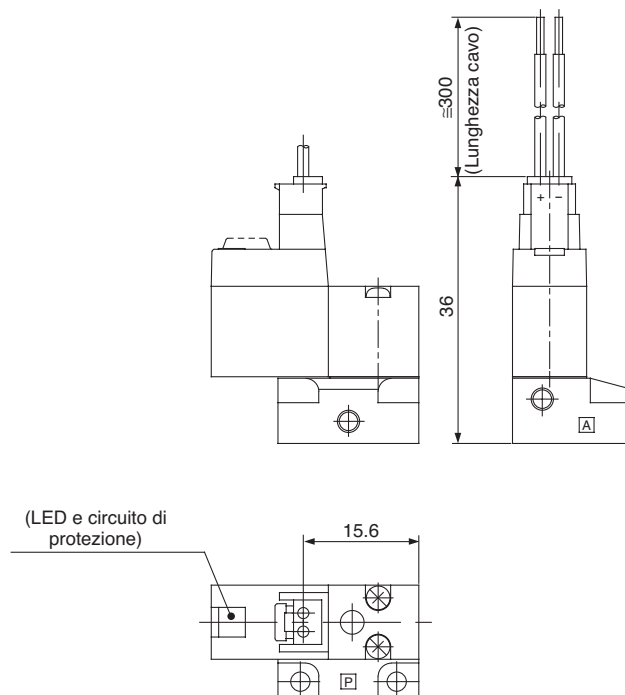
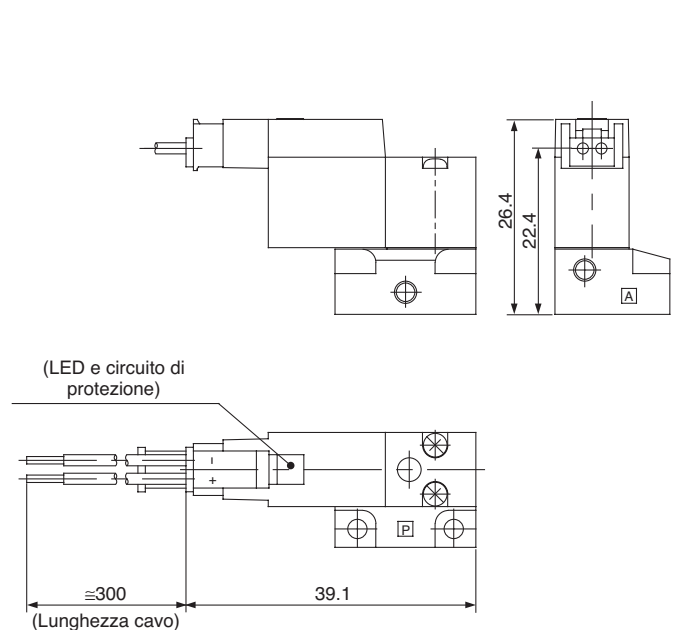
Connettore plug-in M (M): SY1₂3 (A)-□M□□-PM3-Q



* Le altre dimensioni sono uguali a quelle del modello grommet.

Dimensioni

Montaggio su base (con sottobase)

 Grommet (G), (H): SY1₂4 (A)-□_G□□-M3-Q

 Connettore plug-in L (L): SY1₂4 (A)-□L□□-M3-Q

 Connettore plug-in M (M): SY1₂4 (A)-□M□□-M3-Q


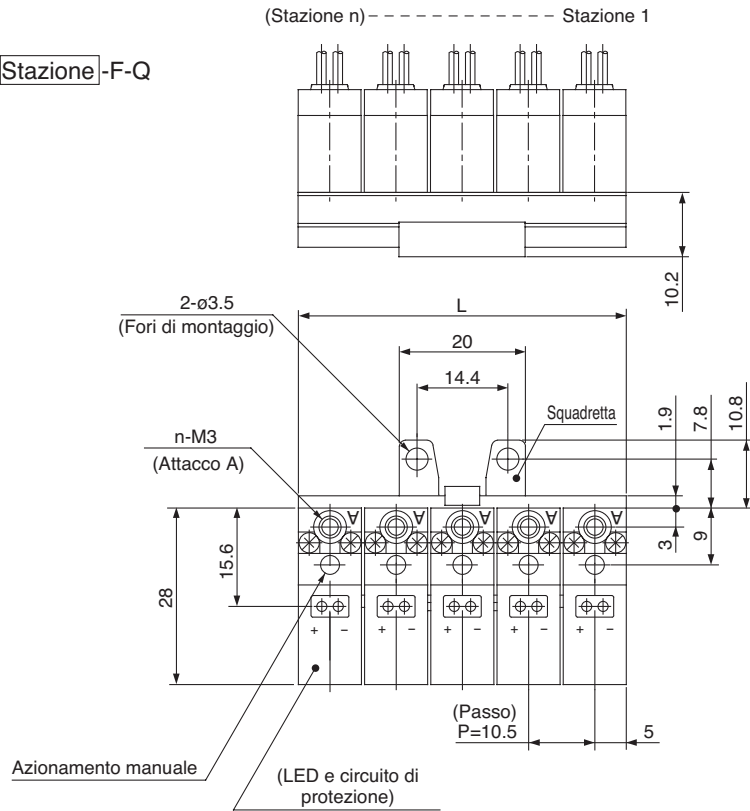
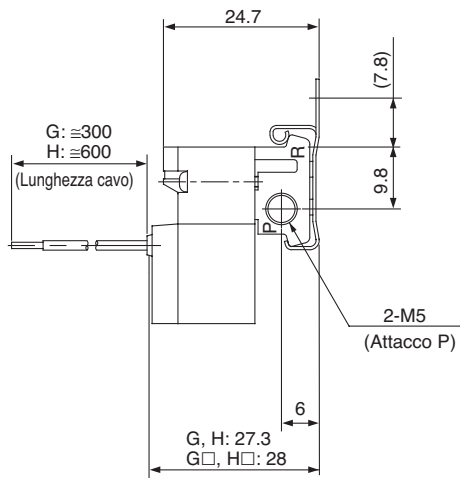
* Le altre dimensioni sono uguali a quelle del modello grommet.

* Le altre dimensioni sono uguali a quelle del modello grommet.



Dimensioni

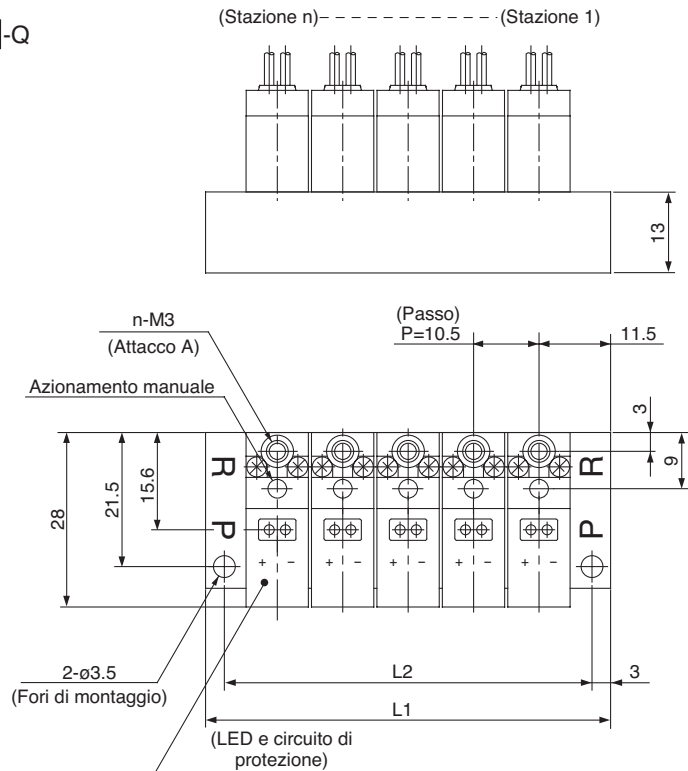
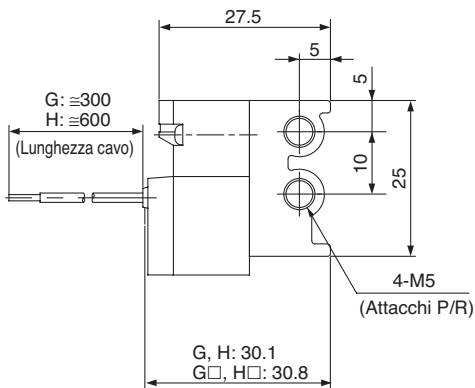
Manifold tipo 30: Attacchi superiori/SS3Y1-30- Stazione -F-Q
Grommet (G), (H)



* Prima della consegna non è montata nessuna squadretta. Montarne una nella posizione adeguata. (Fissare due squadrette in caso di più di 5 stazioni).

Dimensioni

Manifold tipo 31: Attacchi superiori/SS3Y1-31- Stazione -Q
Grommet (G), (H)

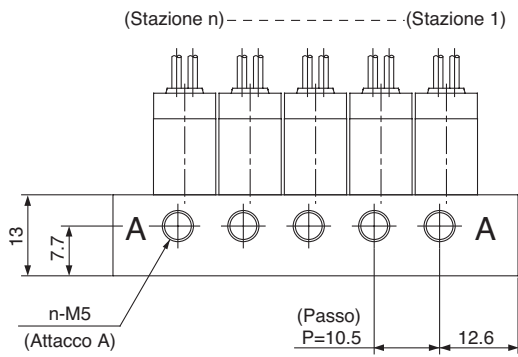


Dimensioni

 Manifold S41: Attacchi laterali/SS3Y1-S41-Stazione-M3/M5-Q
 Grommet (G), (H)

Valvole

In caso di M5



In caso di M3

