

Serie K - *K Series*

| | |
|-------|-------------|
| 2005K | pag. 8 - 9 |
| 2010K | pag. 10 -11 |
| 2015K | pag. 12 -13 |
| 2020K | pag. 14 -15 |
| 2024K | pag. 16 -17 |
| 2030K | pag. 18 -19 |
| 2040K | pag. 20 -21 |
| 2050K | pag. 22 -23 |



Serie K 2 Pass - *2 Pass K Series*

| | |
|-------------|------------|
| 2010K 2PASS | pag. 24-25 |
| 2015K 2PASS | pag. 26-27 |
| 2020K 2PASS | pag. 28-29 |
| 2024K 2PASS | pag. 30-31 |
| 2030K 2PASS | pag. 32-33 |
| 2040K 2PASS | pag. 34-35 |
| 2050K 2PASS | pag. 36-37 |

Serie 2KS - *2KS Series*

| | |
|----------|------------|
| 2020 2KS | pag. 38-39 |
| 2024 2KS | pag. 40-41 |
| 2030 2KS | pag. 42-43 |
| 2040 2KS | pag. 44-45 |



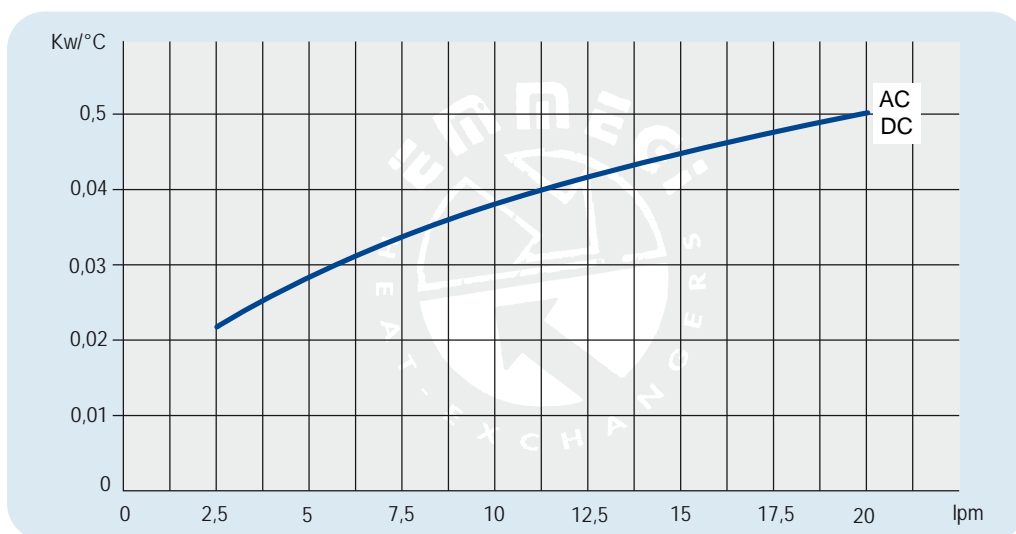
Serie K By-Pass - *By-Pass K Series*

| | |
|---------------|------------|
| 2015K By-Pass | pag. 40-41 |
| 2020K By-Pass | pag. 42-43 |
| 2024K By-Pass | pag. 44-45 |
| 2030K By-Pass | pag. 46-47 |
| 2040K By-Pass | pag. 48-49 |

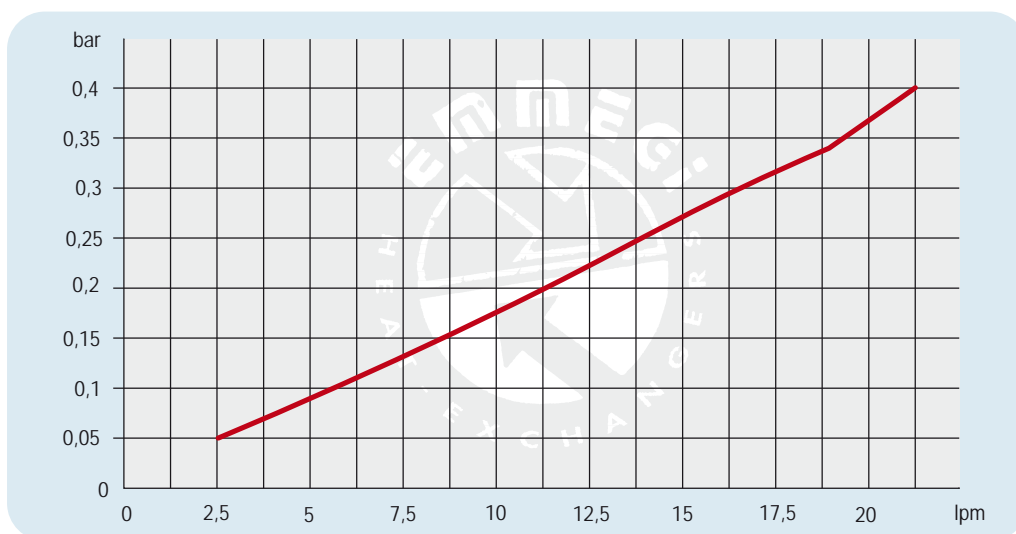
Dati tecnici Technical Data

| P/N | V | Hz | kW | A | rpm | ∅ Fan | dB(A) | (m³/h) | IP | lt | Kg |
|---------------|--------|----|-------|------|------|-------|-------|--------|------|-----|-----|
| 054240023050# | 230 AC | 50 | 0,019 | 0,12 | 2650 | 105 | 40/47 | 125 | | | |
| 054240001200# | 12 DC | / | 0,005 | 0,4 | 3050 | 105 | 45/49 | 140 | IP67 | 0,3 | 3,2 |
| 054240002400# | 24 DC | / | 0,005 | 0,2 | 3050 | 105 | 45/49 | 140 | IP67 | | |

Diagramma rendimento Performance diagram



Perdite di carico Pressure drop (ISO VG 32)



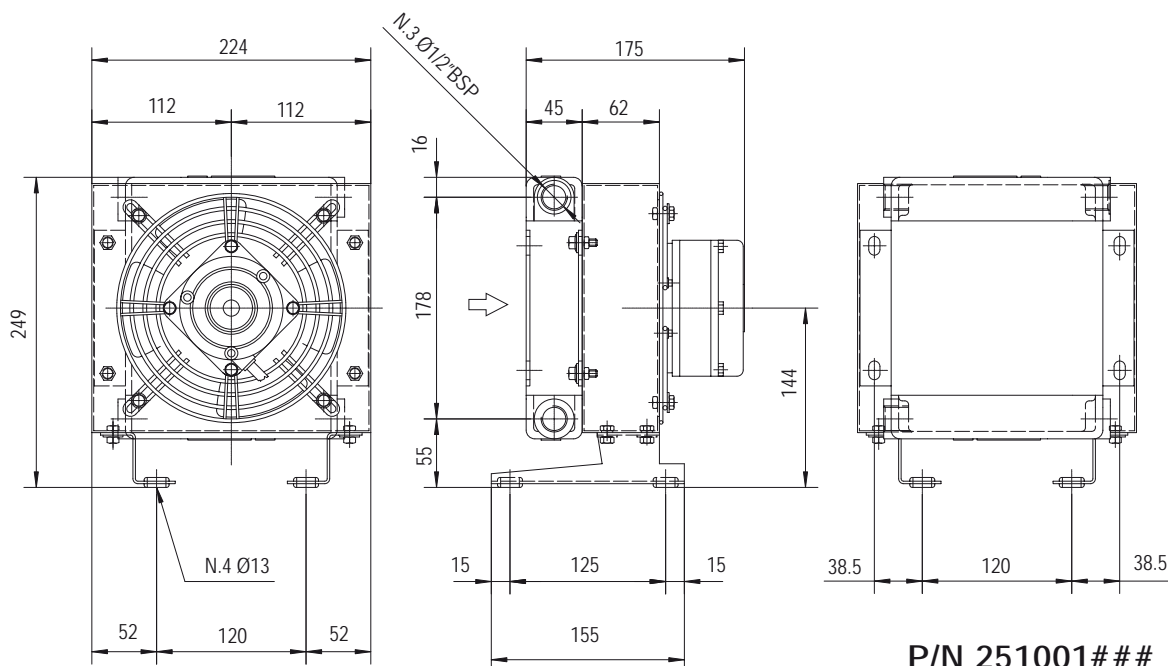
Fattore di correzione - F - (perdite di carico) Correction factor - F - (Pressure drop)

| cst | 10 | 15 | 20 | 30 | 40 | 50 | 60 | 80 | 100 | 200 | 300 |
|-----|-----|------|------|----|-----|-----|-----|-----|-----|-----|-----|
| F | 0,5 | 0,65 | 0,77 | 1 | 1,2 | 1,4 | 1,6 | 1,9 | 2,1 | 3,3 | 4,3 |

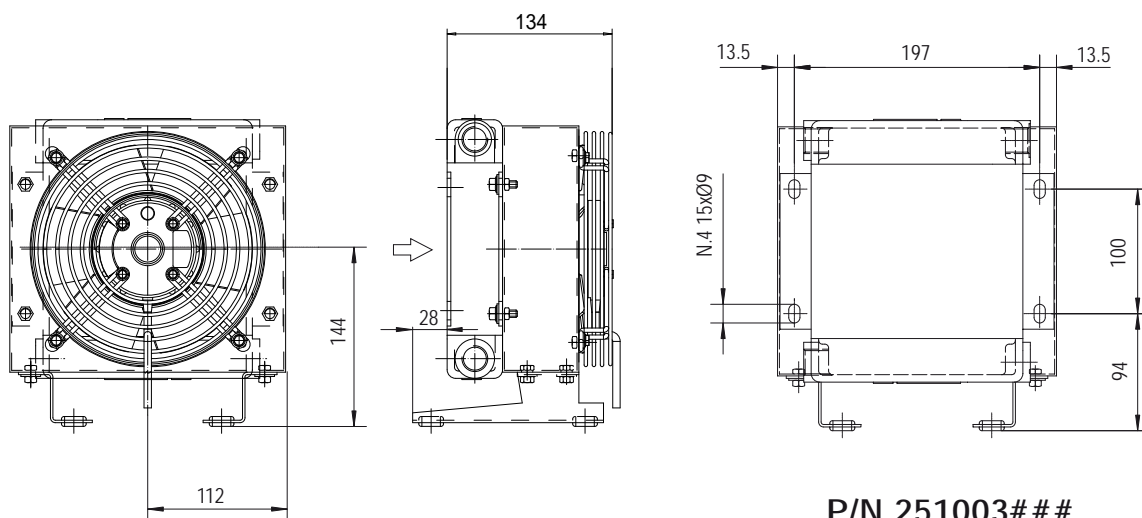


IMG 2005K

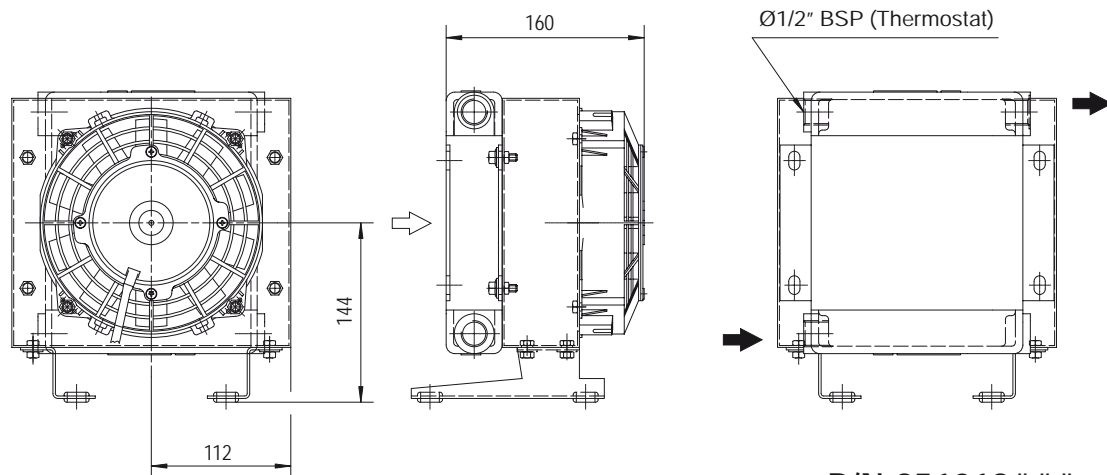
Dimensioni Dimensions



P/N 251001###



P/N 251003###



P/N 251012###

P/N 251024###

Le dimensioni di ingombro e le caratteristiche tecniche non sono impegnative
Over-all dimensions and technical characteristic are not binding

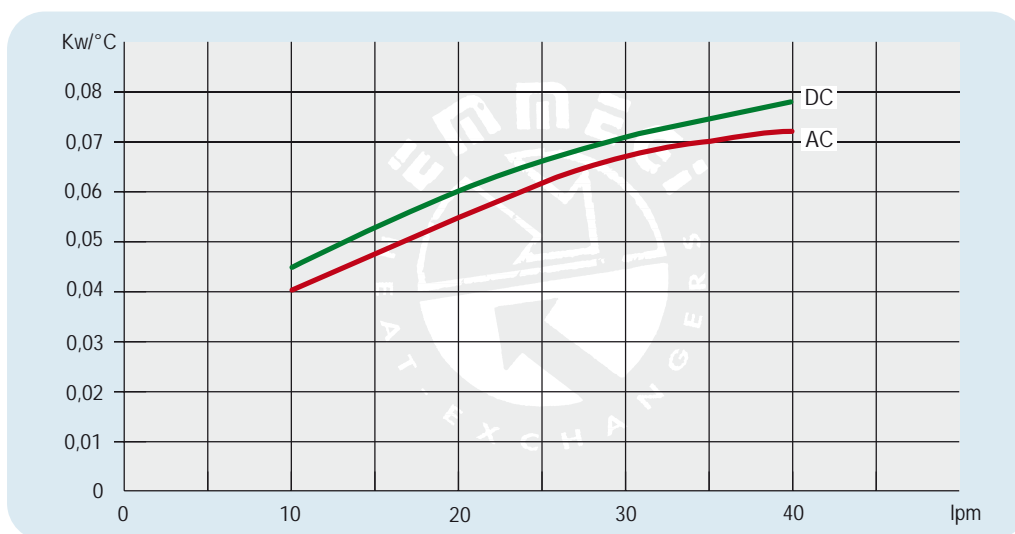
Dati tecnici Technical Data



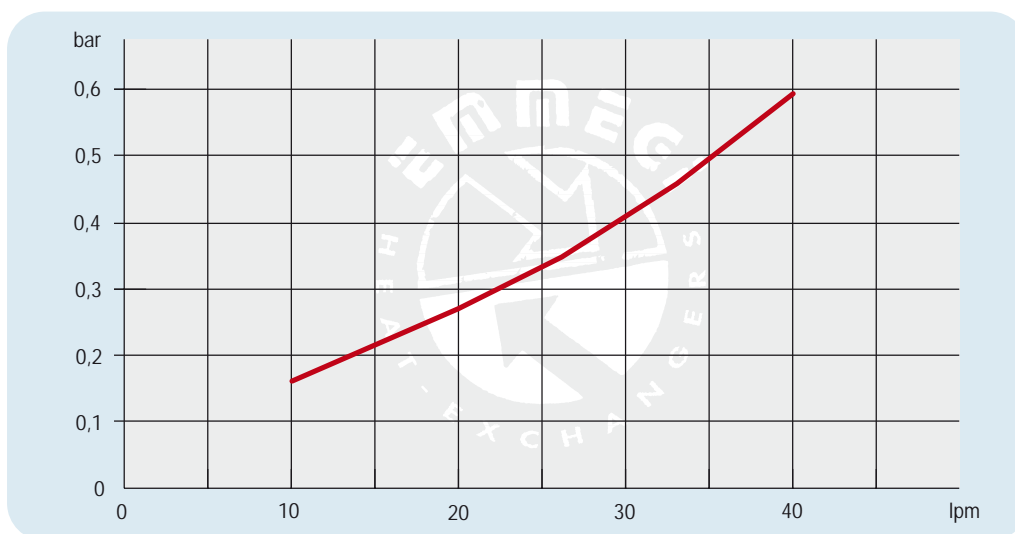
MG 2010K

| P/N | V | Hz | kW | A | rpm | ø Fan | dB(A) | (m³/h) | IP | lt | Kg |
|------------|------------|-------|-------------|-----------|-----------|-------|-------|--------|----|-----|----|
| 251001 ### | 230AC | 50/60 | 0,010/0,047 | 0,21 | 2500 | 175 | 67 | 235 | 54 | 0.3 | 6 |
| 251003 ### | 230-400 AC | 50/60 | 0,045/0,043 | 0,13-0,09 | 2740/3100 | 175 | 63 | 190 | 54 | | 6 |
| 251012 ### | 12 DC | / | 0,06 | 5,2 | 3860 | 167 | 75 | 410 | 67 | | 5 |
| 251024 ### | 24 DC | / | 0,06 | 2,3 | 4045 | 167 | 75 | 410 | 67 | | 5 |

Diagramma rendimento Performance diagram



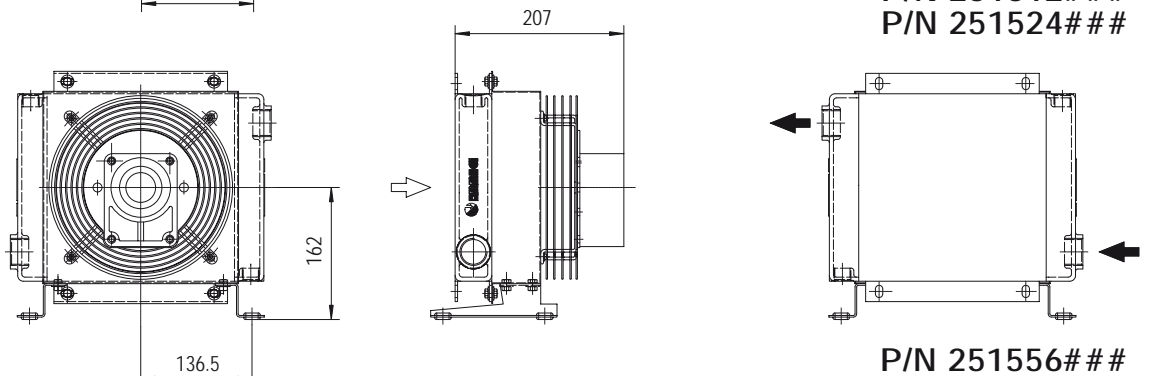
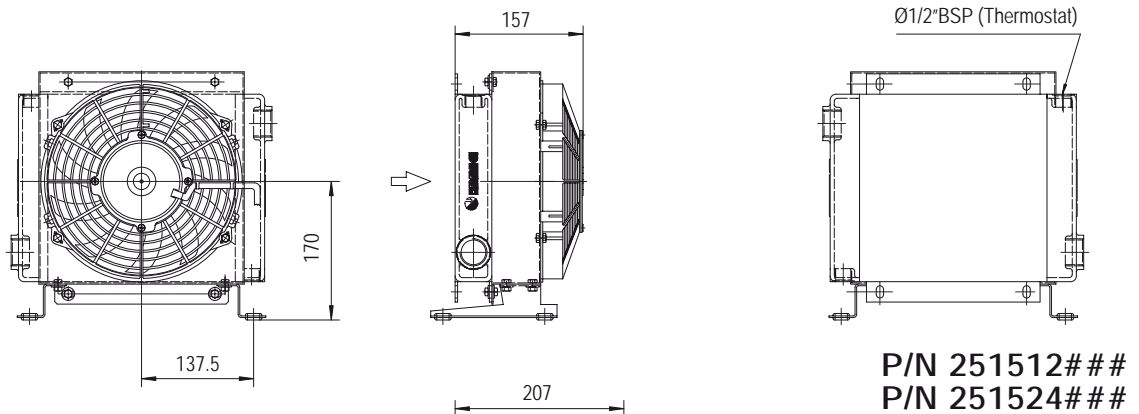
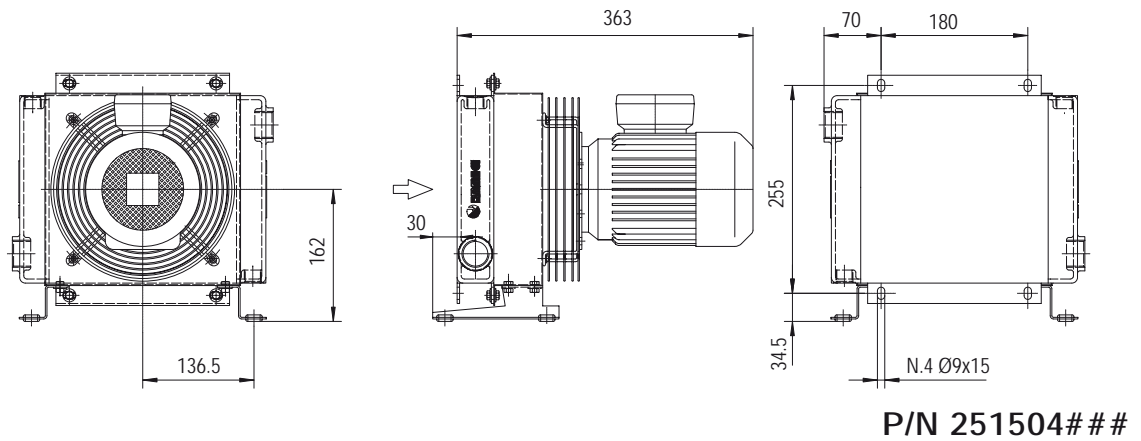
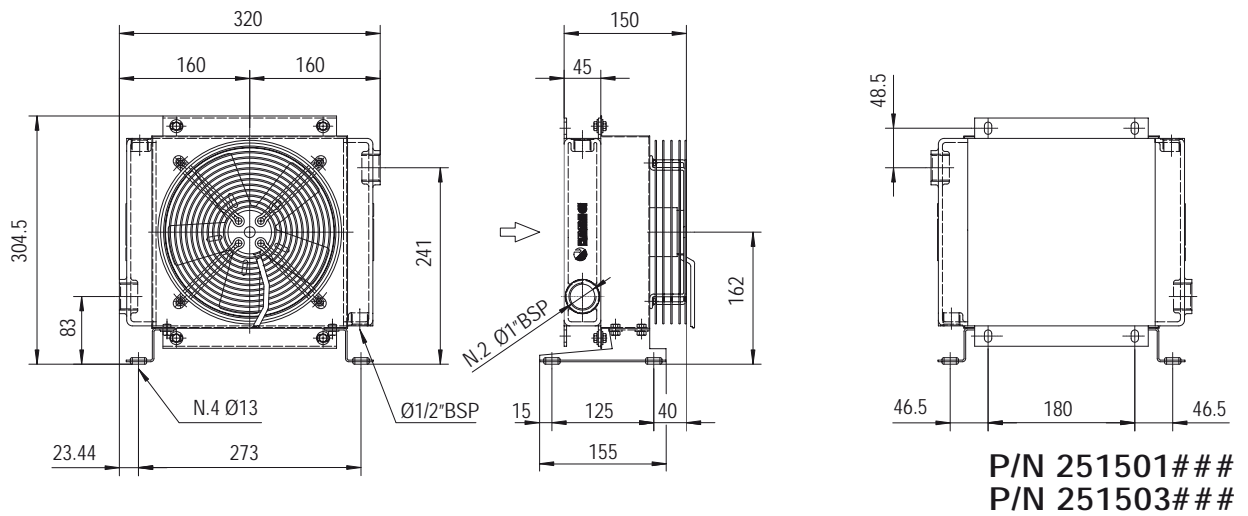
Perdite di carico Pressure drop (ISO VG 32)



Fattore di correzione - F - (perdite di carico) Correction factor - F - (Pressure drop)

| cst | 10 | 15 | 20 | 30 | 40 | 50 | 60 | 80 | 100 | 200 | 300 |
|-----|-----|------|------|----|-----|-----|-----|-----|-----|-----|-----|
| F | 0,5 | 0,65 | 0,77 | 1 | 1,2 | 1,4 | 1,6 | 1,9 | 2,1 | 3,3 | 4,3 |

Dimensioni Dimensions



Le dimensioni di ingombro e le caratteristiche tecniche non sono impegnative
Over-all dimensions and technical characteristic are not binding

Dati tecnici Technical Data

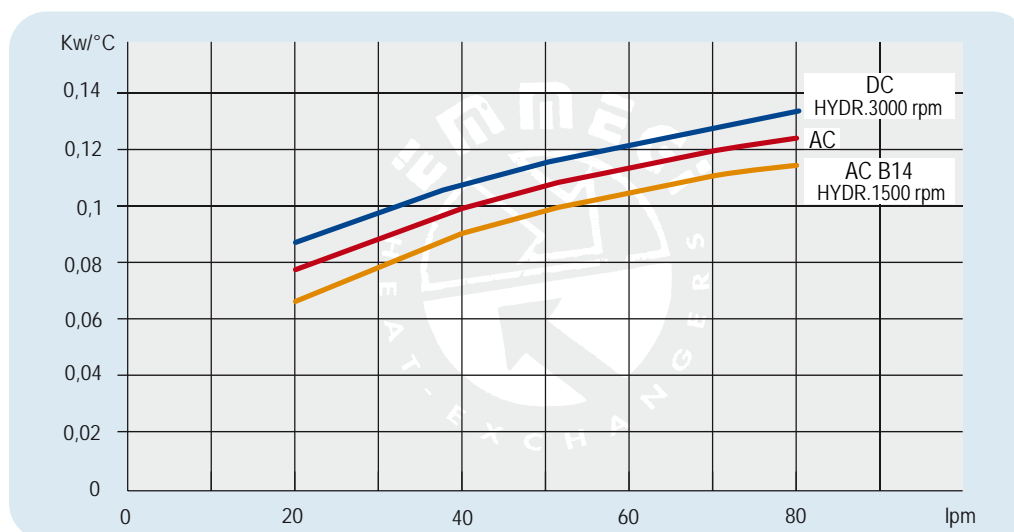


MG 2015K

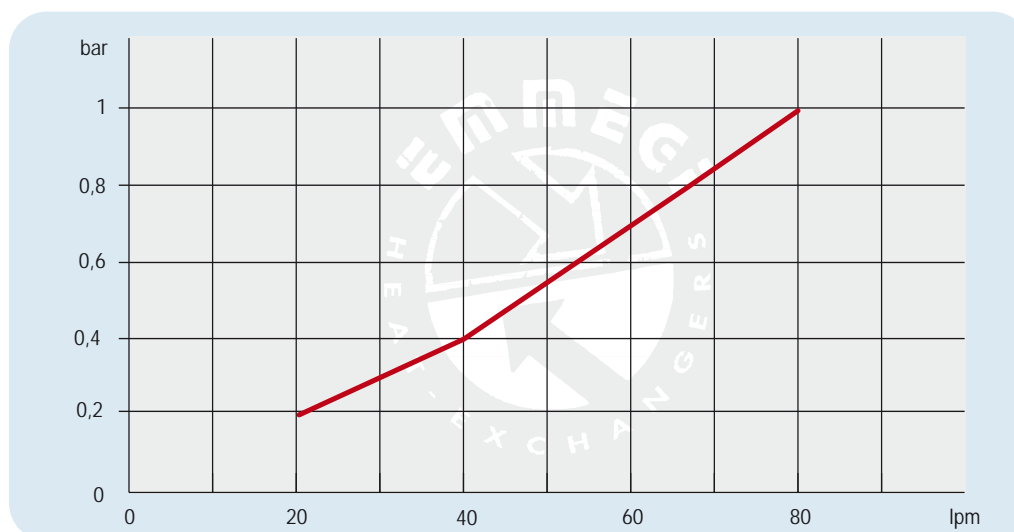
| P/N | V | Hz | KW | A | rpm | ø Fan | dB(A) | (m³/h) | IP | lt | Kg | |
|------------|-----------------------------------|-------|-------------|-----------|-----------|-------|-------|--------|----|-----|-----|-----|
| 251501 ### | 230AC | 50/60 | 0,050/0,061 | 0,24-0,28 | 2740/3120 | 200 | 68 | 700 | 44 | 0,5 | 7 | |
| 251503 ### | 230-400 AC | 50/60 | 0,068/0,070 | 0,17-0,13 | 2600/2900 | 200 | 69 | 720 | 44 | | 7 | |
| 251504 ### | 230-400 AC B14 | 50 | 0,25 | 1,7- 1 | 1340 | 200 | 61 | 415 | 55 | | 6,5 | 10 |
| | 265-460 AC B14 | 60 | 0,30 | 1,7- 1 | 1610 | | | | | | | 6,5 |
| 251512 ### | 12 DC | / | 0,08 | 6,4 | 2770 | 225 | 72 | 790 | 67 | | | 6,5 |
| 251524 ### | 24 DC | / | 0,09 | 3,9 | 2900 | 225 | 73 | 865 | 67 | | | 6,5 |
| 251556 ### | Prepared for Gr.2 hydraulic motor | | | | | 200 | | | / | 6 | | |

Contattare EMMEGI Contact EMMEGI

Diagramma rendimento Performance diagram



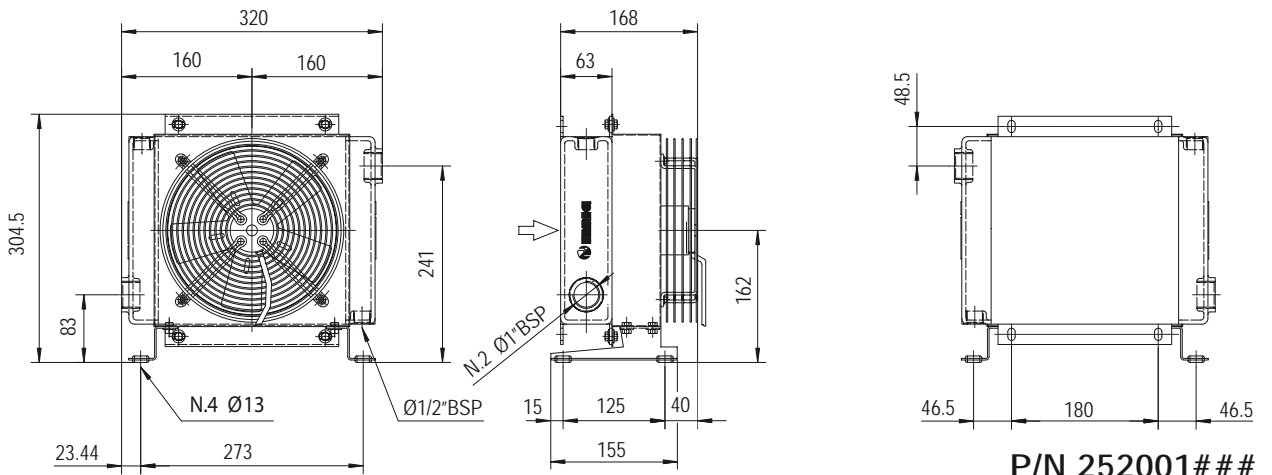
Perdite di carico Pressure drop (ISO VG 32)



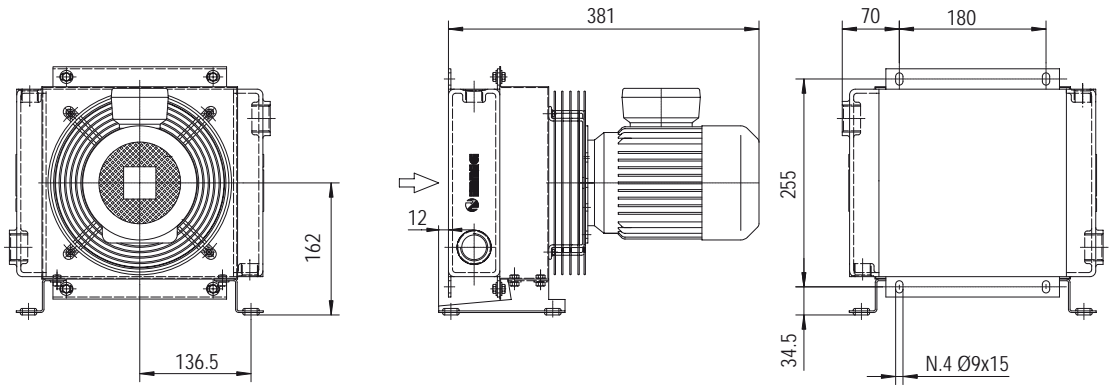
Fattore di correzione - F - (perdite di carico) Correction factor - F - (Pressure drop)

| cst | 10 | 15 | 20 | 30 | 40 | 50 | 60 | 80 | 100 | 200 | 300 |
|-----|-----|------|------|----|-----|-----|-----|-----|-----|-----|-----|
| F | 0,5 | 0,65 | 0,77 | 1 | 1,2 | 1,4 | 1,6 | 1,9 | 2,1 | 3,3 | 4,3 |

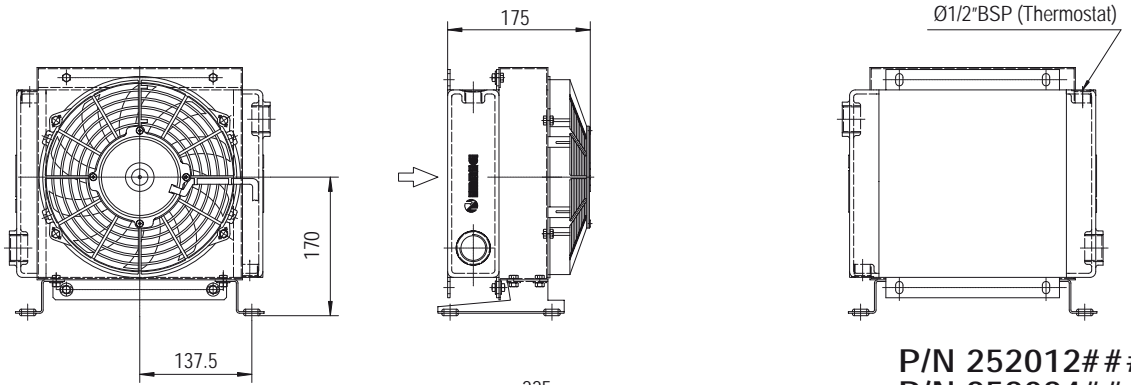
Dimensioni Dimensions



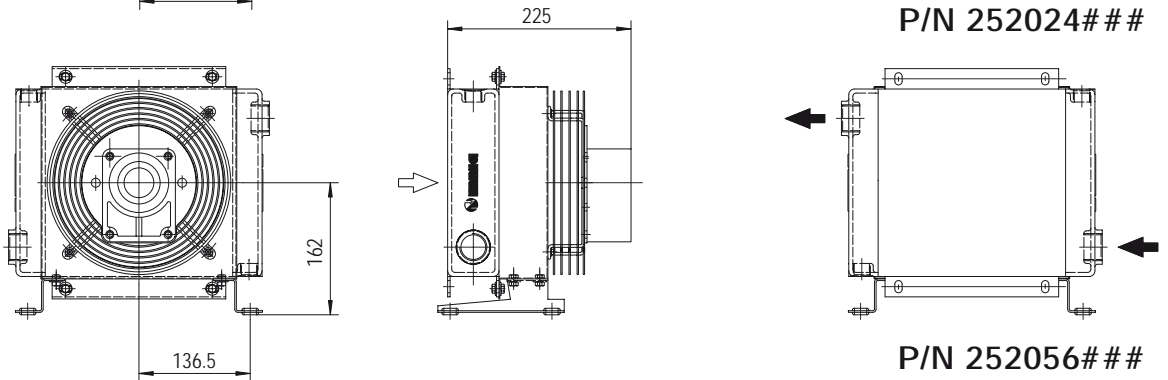
P/N 252001###
P/N 252003###



P/N 252004###



P/N 252012###
P/N 252024###



P/N 252056###

Le dimensioni di ingombro e le caratteristiche tecniche non sono impegnative
Over-all dimensions and technical characteristic are not binding

Dati tecnici Technical Data

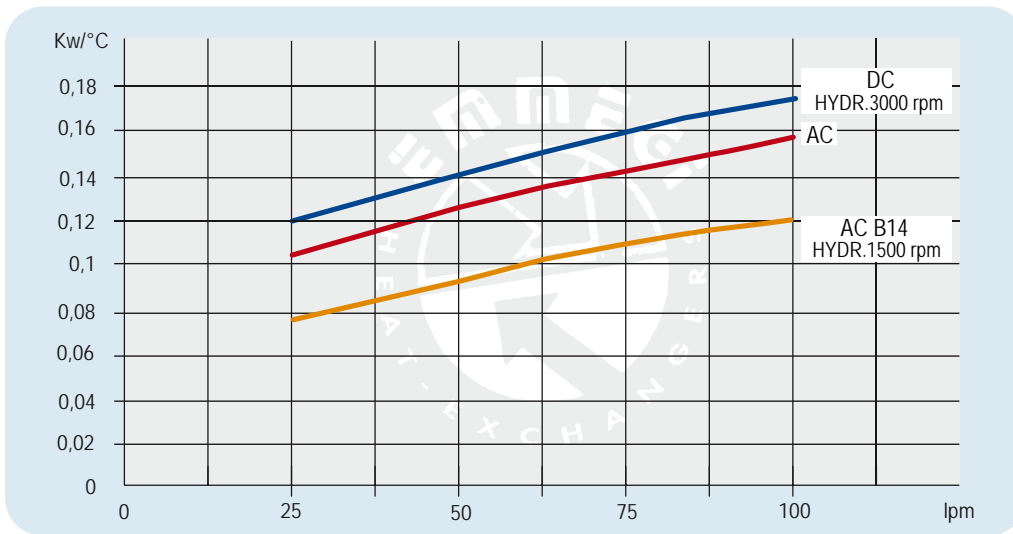


MG 2020K

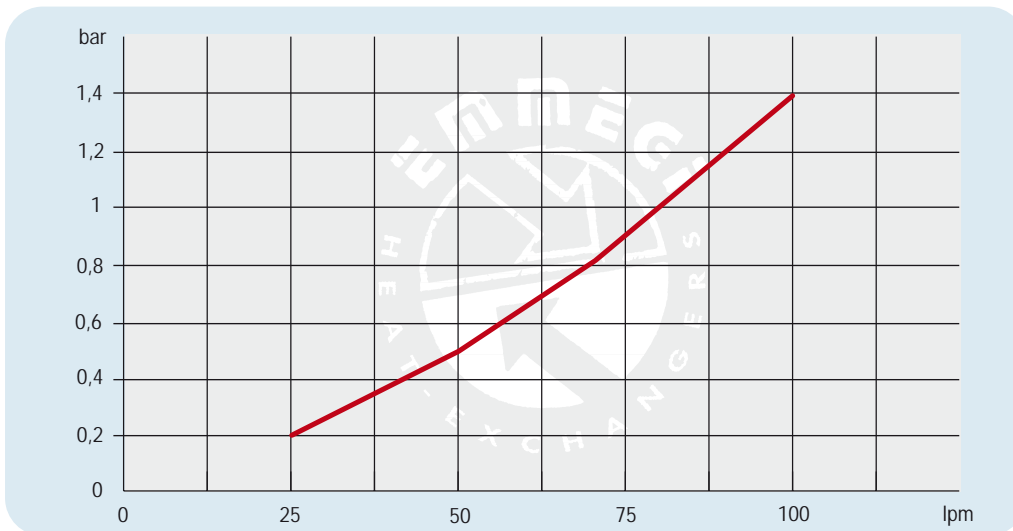
| P/N | V | Hz | KW | A | rpm | ø Fan | dB(A) | (m³/h) | IP | lt | Kg | |
|------------|-----------------------------------|-------|-------------|-----------|-----------|-------|-------|--------|----|-----|----|---|
| 252001 ### | 230AC | 50/60 | 0,050/0,061 | 0,24-0,28 | 2740/3120 | 200 | 68 | 675 | 44 | 0,7 | 8 | |
| 252003 ### | 230-400 AC | 50/60 | 0,068/0,070 | 0,17-0,13 | 2600/2900 | 200 | 68 | 645 | 44 | | 8 | |
| 252004 ### | 230-400 AC B14 | 50 | 0,25 | 1,7- 1 | 1340 | 200 | 64 | 390 | 55 | | 7 | |
| | 265-460 AC B14 | 60 | 0,30 | 1,7- 1 | 1610 | | | | | | | |
| 252012 ### | 12 DC | / | 0,08 | 6,4 | 2770 | 225 | 72 | 720 | 67 | | | 7 |
| 252024 ### | 24 DC | / | 0,09 | 3,9 | 2900 | 225 | 72 | 750 | 67 | | | 7 |
| 252056 ### | Prepared for Gr.2 hydraulic motor | | | | | 200 | | | / | 7 | | |

Contattare EMMEGI Contact EMMEGI

Diagramma rendimento Performance diagram



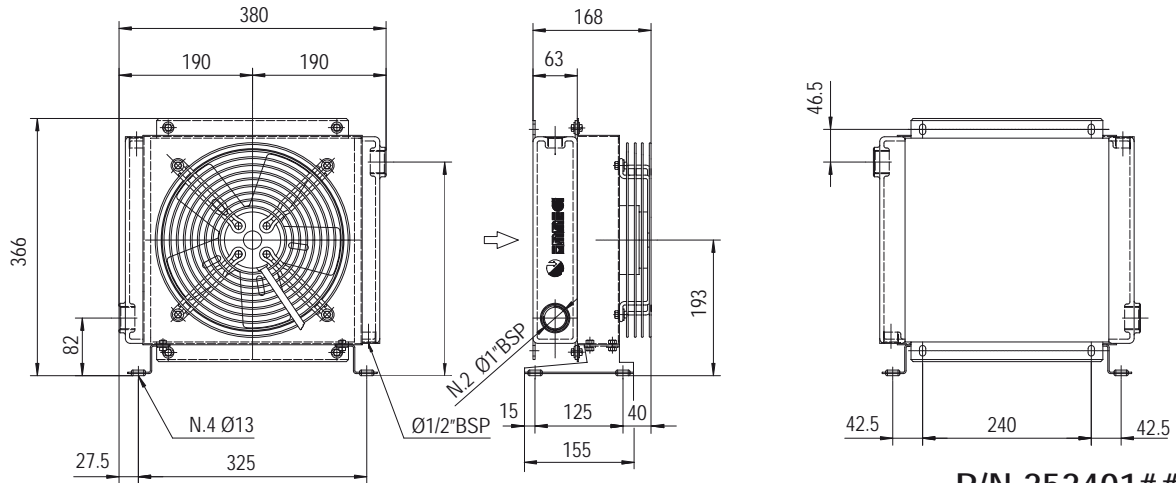
Perdite di carico Pressure drop (ISO VG 32)



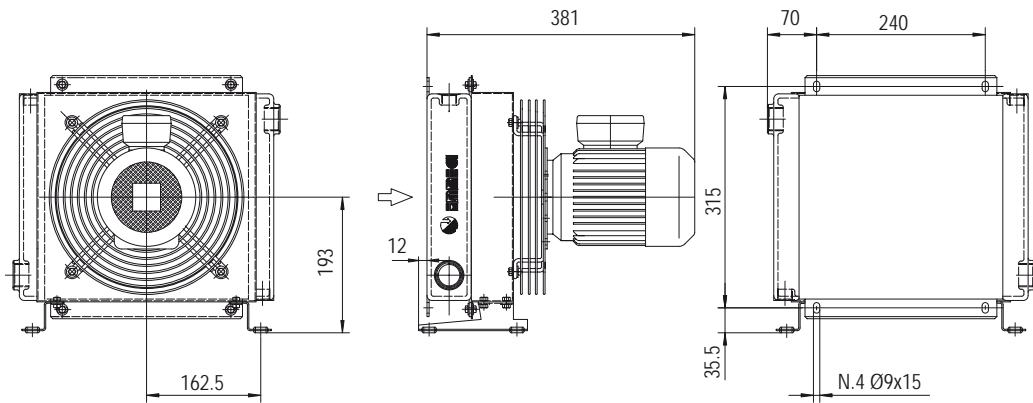
Fattore di correzione - F - (perdite di carico) Correction factor - F - (Pressure drop)

| | | | | | | | | | | | |
|-----|-----|------|------|----|-----|-----|-----|-----|-----|-----|-----|
| cst | 10 | 15 | 20 | 30 | 40 | 50 | 60 | 80 | 100 | 200 | 300 |
| F | 0,5 | 0,65 | 0,77 | 1 | 1,2 | 1,4 | 1,6 | 1,9 | 2,1 | 3,3 | 4,3 |

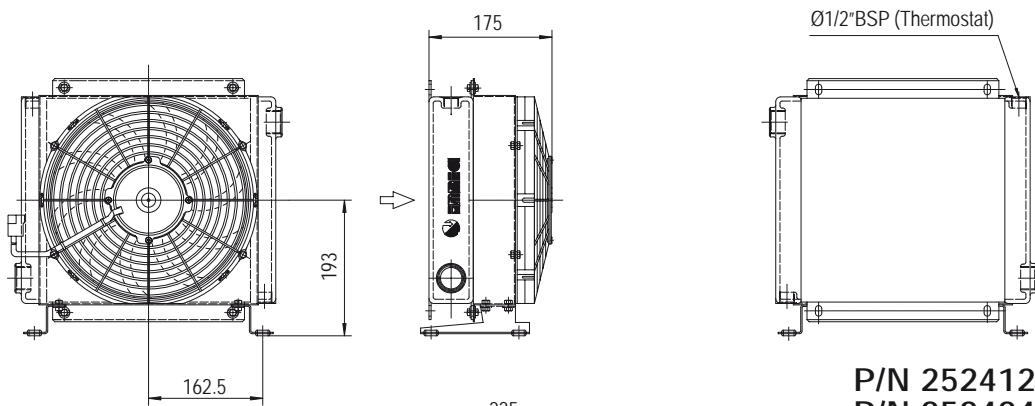
Dimensioni Dimensions



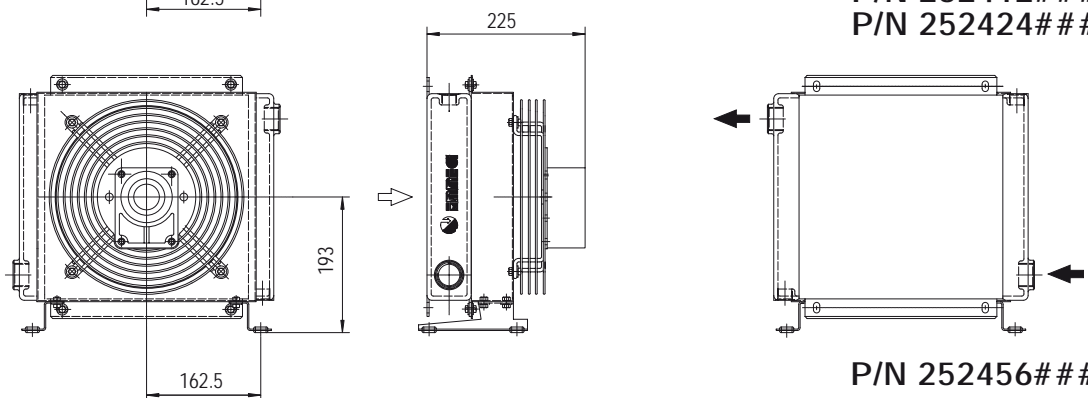
P/N 252401###
P/N 252403###



P/N 252404###



P/N 252412###
P/N 252424###



P/N 252456###

Le dimensioni di ingombro e le caratteristiche tecniche non sono impegnative
Over-all dimensions and technical characteristic are not binding

Dati tecnici Technical Data

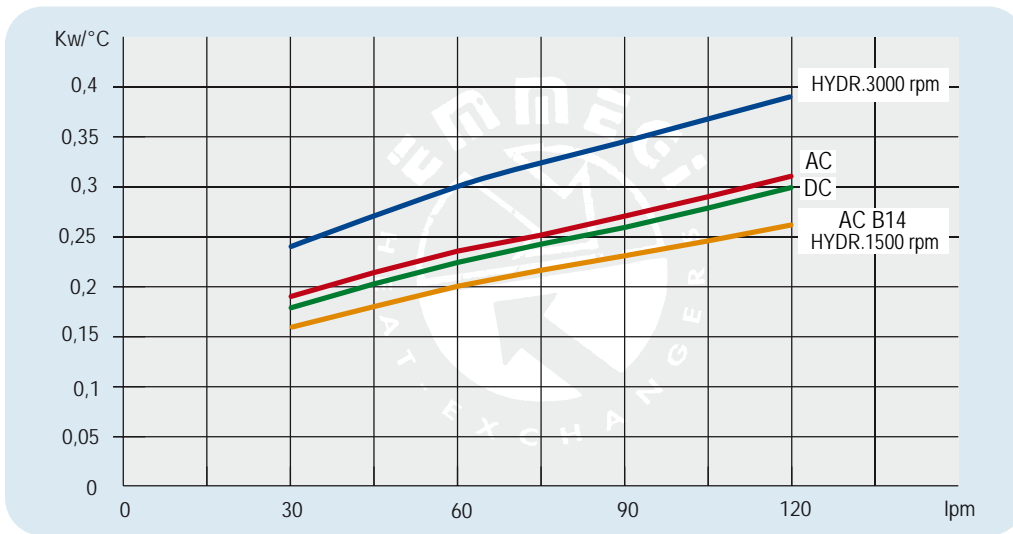


MG 2024K

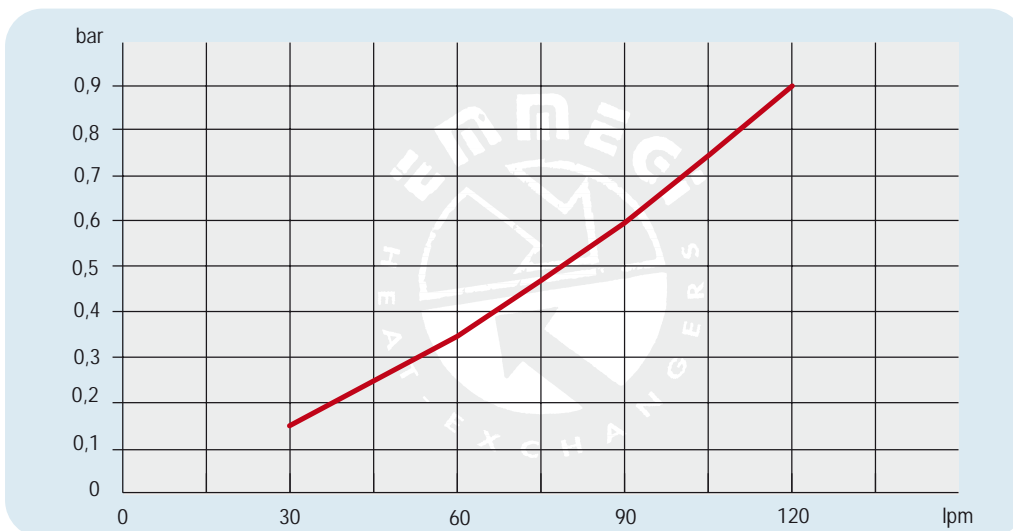
| P/N | V | Hz | kW | A | rpm | ø Fan | dB(A) | (m³/h) | IP | lt | Kg |
|------------|-----------------------------------|----------|--------------|------------------|--------------|-------|-------|--------|----|----|----|
| 252401 ### | 230AC | 50/60 | 0,115/0,150 | 0,51/0,66 | 2450/2600 | 250 | 72 | 1350 | 44 | 1 | 11 |
| 252403 ### | 230-400 AC | 50/60 | 0,105/0,145 | 0,19/0,23 | 2500/2650 | 250 | 72 | 1300 | 44 | | 11 |
| 252404 ### | 230-400 AC B14 265-460 AC B14 | 50 60 | 0,25 0,30 | 1,7- 1 1,7- 1 | 1340 1610 | 250 | 64 | 1000 | 55 | 16 | |
| 252412 ### | 12 DC | / | 0,09 | 7,5 | 2710 | 280 | 72 | 950 | 67 | 10 | |
| 252424 ### | 24 DC | / | 0,10 | 4,3 | 2765 | 280 | 74 | 1030 | 67 | 10 | |
| 252456 ### | Prepared for Gr.2 hydraulic motor | | | | | 250 | | | / | 10 | |

Contattare EMMEGI Contact EMMEGI

Diagramma rendimento Performance diagram



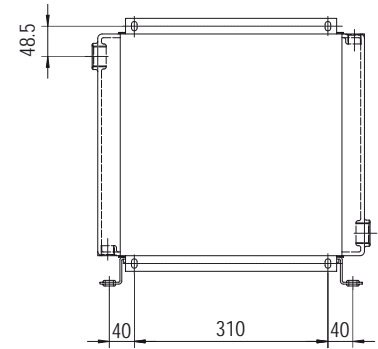
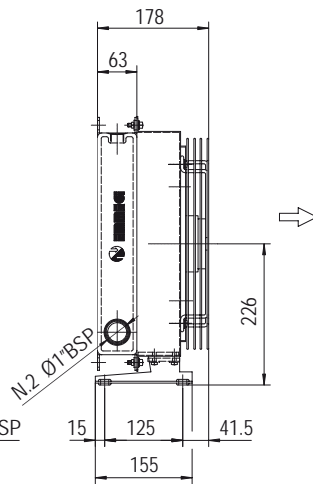
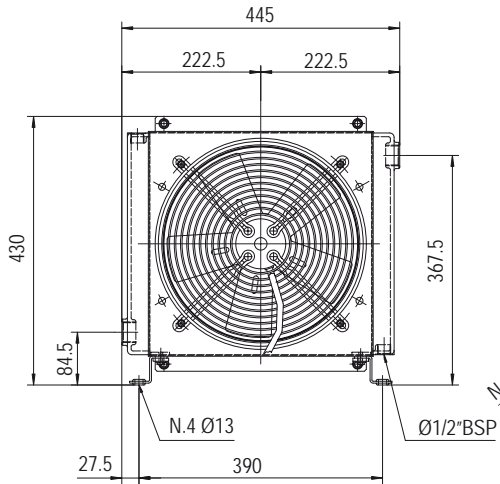
Perdite di carico Pressure drop (ISO VG 32)



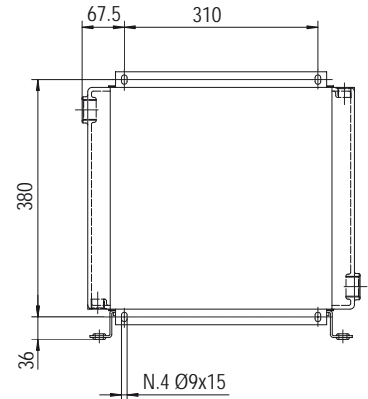
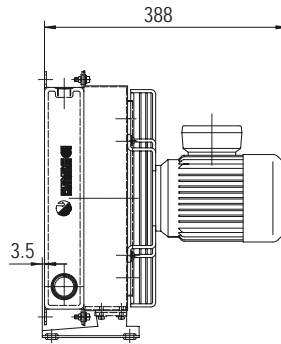
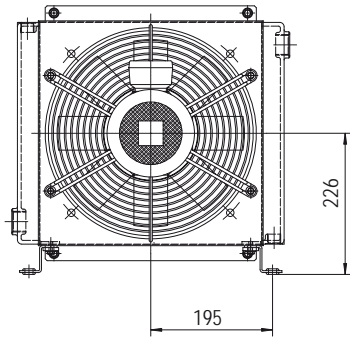
Fattore di correzione - F - (perdite di carico) Correction factor - F - (Pressure drop)

| | | | | | | | | | | | |
|-----|-----|------|------|----|-----|-----|-----|-----|-----|-----|-----|
| cst | 10 | 15 | 20 | 30 | 40 | 50 | 60 | 80 | 100 | 200 | 300 |
| F | 0,5 | 0,65 | 0,77 | 1 | 1,2 | 1,4 | 1,6 | 1,9 | 2,1 | 3,3 | 4,3 |

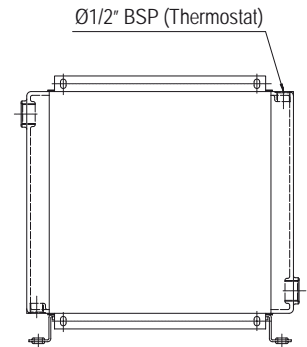
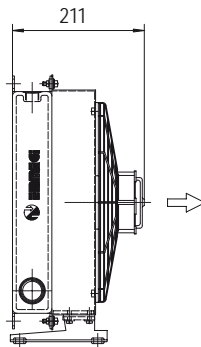
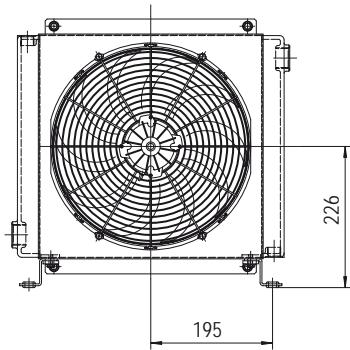
Dimensioni Dimensions



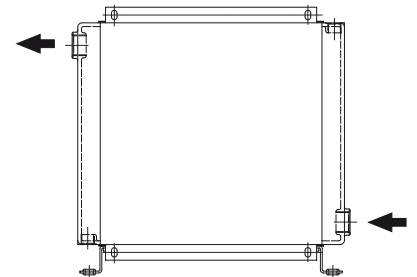
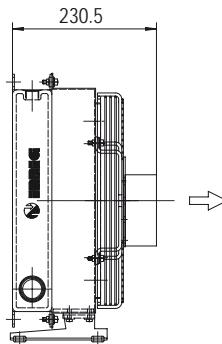
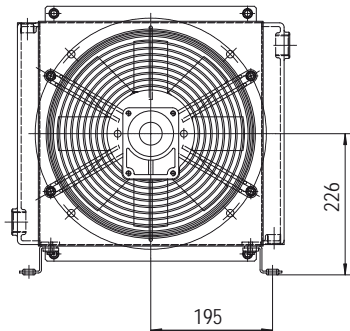
P/N 253001###
P/N 253003###



P/N 253004###



P/N 253012###
P/N 253024###



P/N 253056###

Le dimensioni di ingombro e le caratteristiche tecniche non sono impegnative
Over-all dimensions and technical characteristic are not binding

MG 2030K

Dati tecnici Technical Data

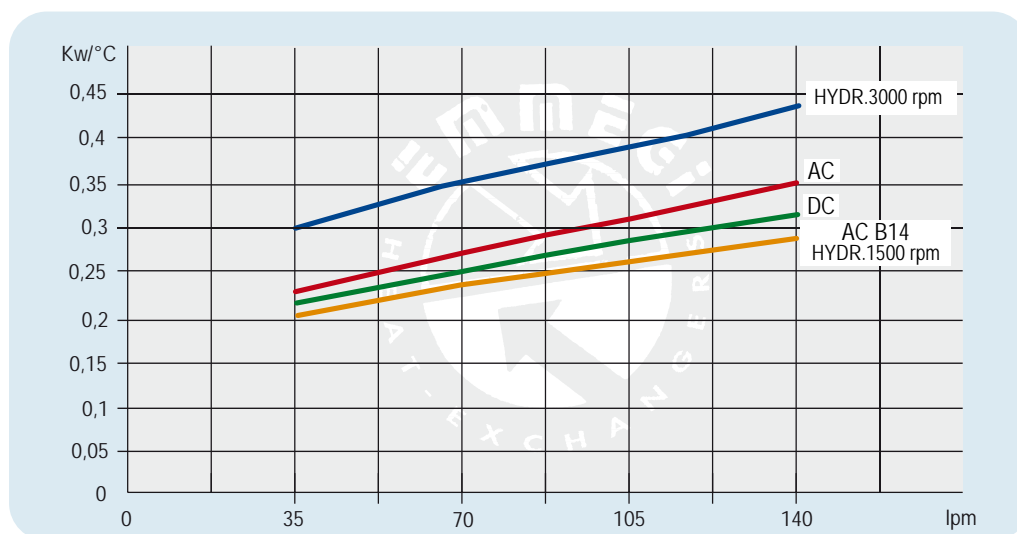


MG 2030K

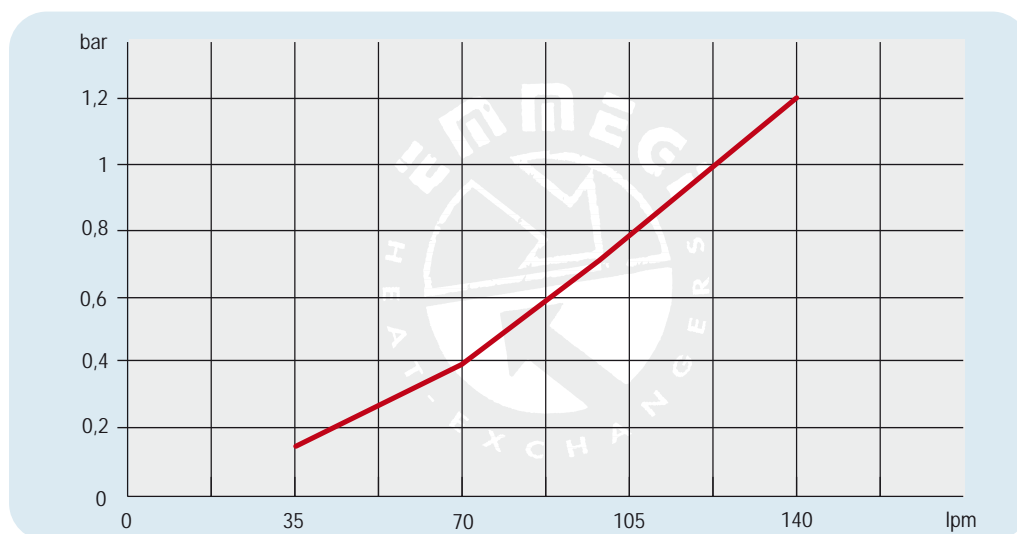
| P/N | V | Hz | kW | A | rpm | ∅ Fan | dB(A) | (m³/h) | IP | lt | Kg |
|------------|-----------------------------------|-------|-----------|---------------------|-----------|-------|-------|--------|----|-----|----|
| 253001 ### | 230AC | 50/60 | 0,23/0,35 | 1,1/1,55 | 2700/3000 | 300 | 78 | 2220 | 44 | 1,6 | 15 |
| 253003 ### | 230-400 AC | 50/60 | 0,21/0,30 | 0,62-0,36/0,84-0,48 | 2580/2750 | 300 | 76 | 2500 | 44 | | 15 |
| 253004 ### | 230-400 AC B14 | 50 | 0,37 | 2,2-1,25 | 1370 | 300 | 70 | 1850 | 55 | | 14 |
| | 265-460 AC B14 | 60 | 0,44 | 2,2-1,25 | 1640 | | | | | | |
| 253012 ### | 12 DC | / | 0,16 | 13,3 | 2660 | 305 | 80 | 1675 | 67 | | 14 |
| 253024 ### | 24 DC | / | 0,18 | 7,4 | 2870 | 305 | 83 | 1880 | 67 | | 14 |
| 253056 ### | Prepared for Gr.2 hydraulic motor | | | | | 300 | | | / | 15 | |

Contattare EMMEGI Contact EMMEGI

Diagramma rendimento Performance diagram



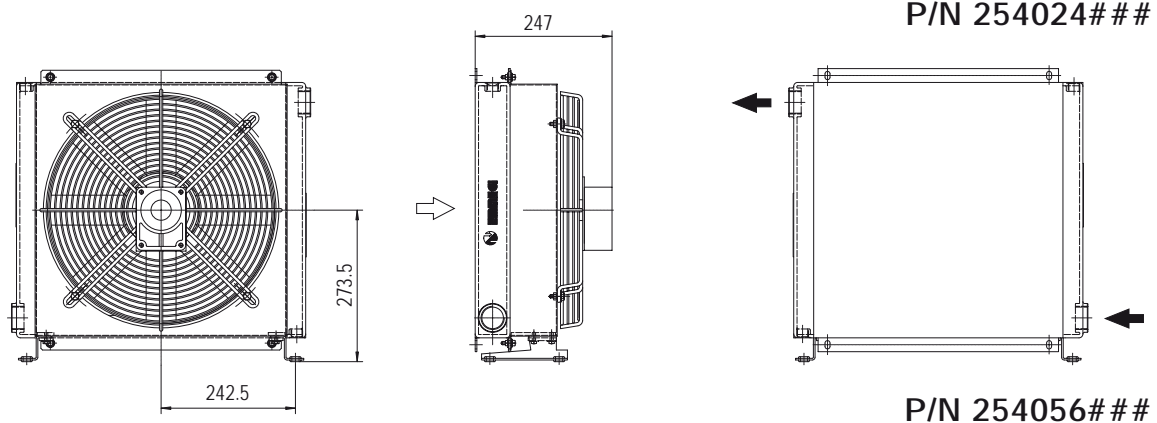
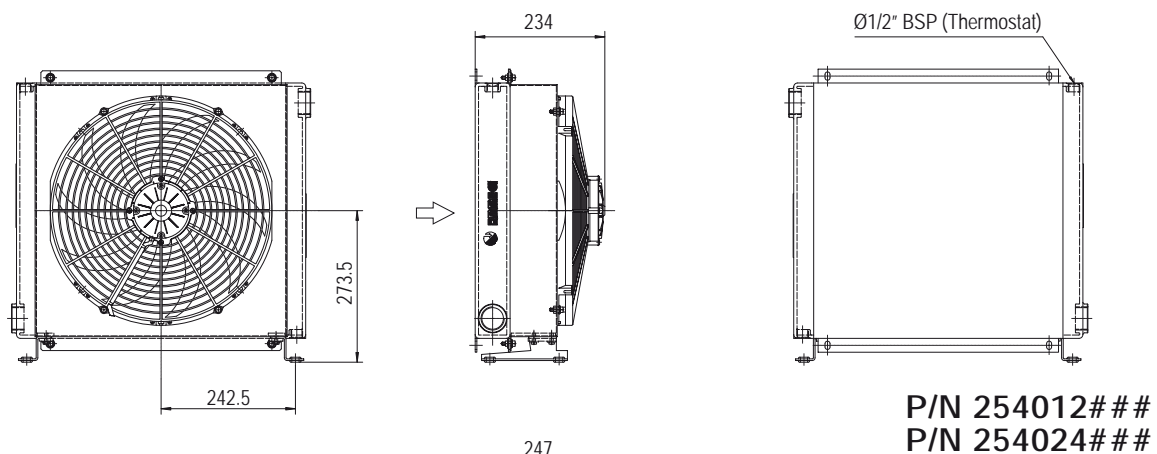
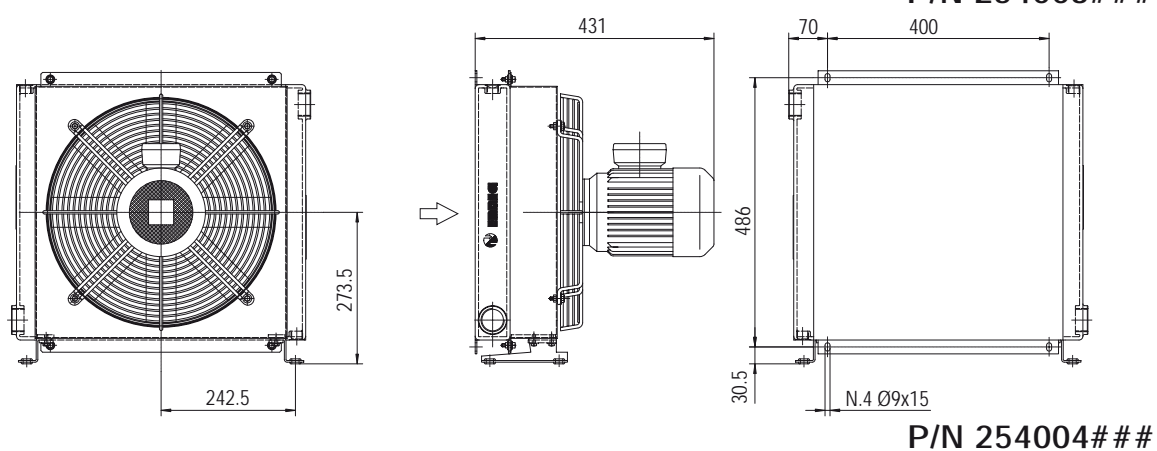
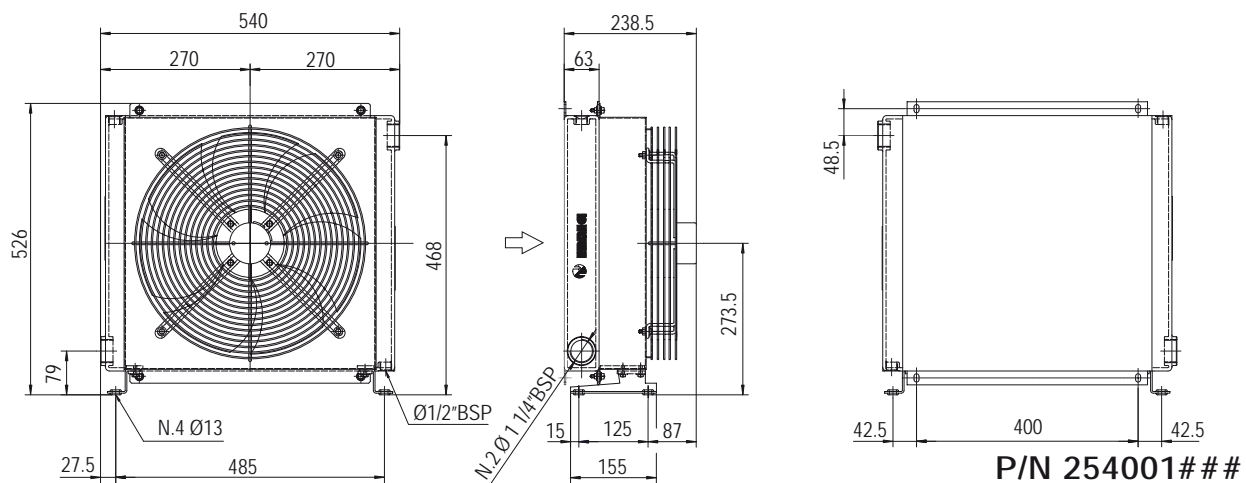
Perdite di carico Pressure drop (ISO VG 32)



Fattore di correzione - F - (perdite di carico) Correction factor - F - (Pressure drop)

| cst | 10 | 15 | 20 | 30 | 40 | 50 | 60 | 80 | 100 | 200 | 300 |
|-----|-----|------|------|----|-----|-----|-----|-----|-----|-----|-----|
| F | 0,5 | 0,65 | 0,77 | 1 | 1,2 | 1,4 | 1,6 | 1,9 | 2,1 | 3,3 | 4,3 |

Dimensioni Dimensions



Le dimensioni di ingombro e le caratteristiche tecniche non sono impegnative
 Over-all dimensions and technical characteristic are not binding

MG 2040K

Dati tecnici Technical Data

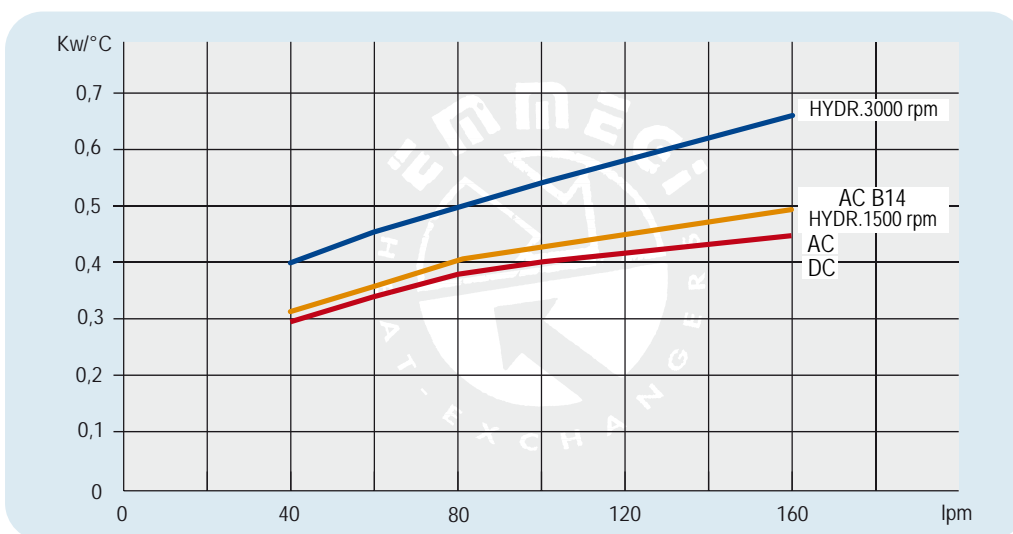


MG 2040K

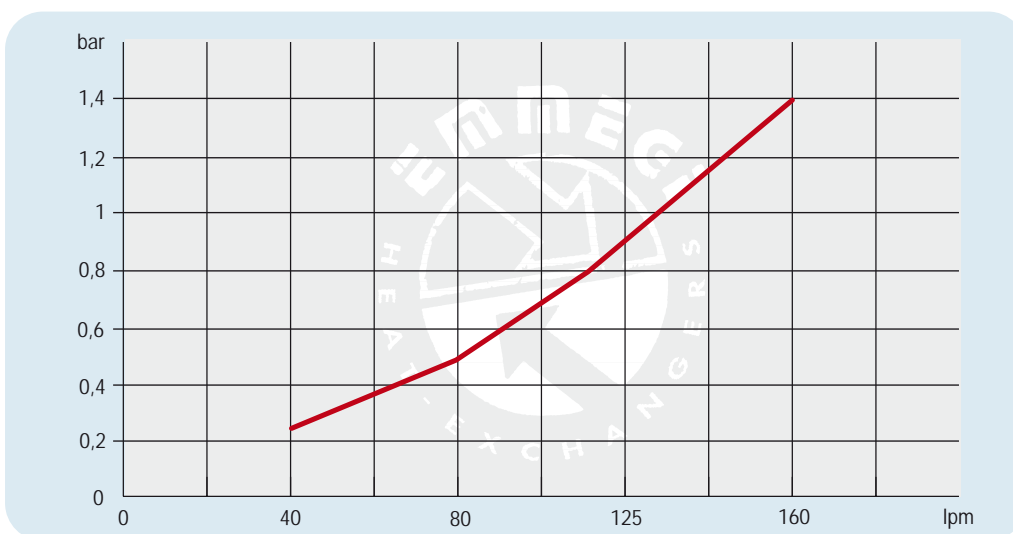
| P/N | V | Hz | kW | A | rpm | ∅ Fan | dB(A) | (m³/h) | IP | lt | Kg |
|------------|-----------------------------------|-------|-------------|-----------|-----------|-------|-------|--------|----|-----|----|
| 254001 ### | 230 AC | 50 | 0,16/0,24 | 0,73/1,06 | 1430/1700 | 400 | 71 | 3200 | 54 | 2,7 | 21 |
| 254003 ### | 230-400 AC | 50/60 | 0,135/0,185 | 0,44/0,39 | 1450/1690 | 400 | 71 | 3200 | 54 | | 21 |
| 254004 ### | 230-400 AC B14 | 50 | 0,55 | 2,9-1,7 | 1400 | 400 | 77 | 3740 | 55 | 2,7 | 25 |
| | 265-460 AC B14 | 60 | 0,66 | 2,9-1,7 | 1680 | | | | | | |
| 254012 ### | 12 DC | / | 0,22 | 19,2 | 2310 | 385 | 76 | 2770 | 67 | | 20 |
| 254024 ### | 24 DC | / | 0,23 | 9,3 | 2380 | 385 | 79 | 2910 | 67 | | 20 |
| 254056 ### | Prepared for Gr.2 hydraulic motor | | | | | 400 | | | / | | 19 |

Contattare EMMEGI Contact EMMEGI

Diagramma rendimento Performance diagram



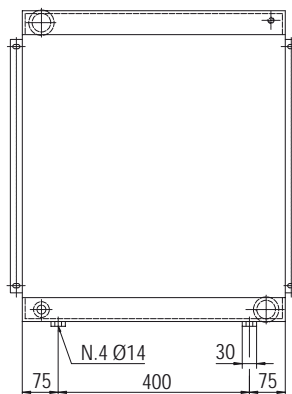
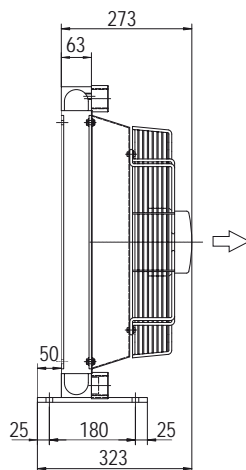
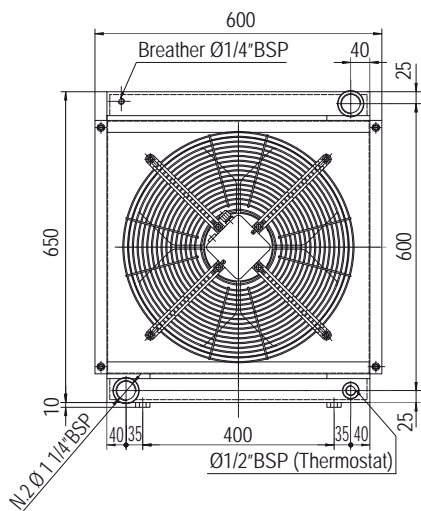
Perdite di carico Pressure drop (ISO VG 32)



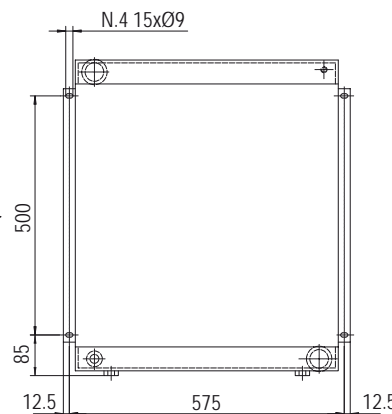
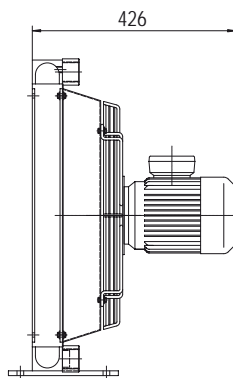
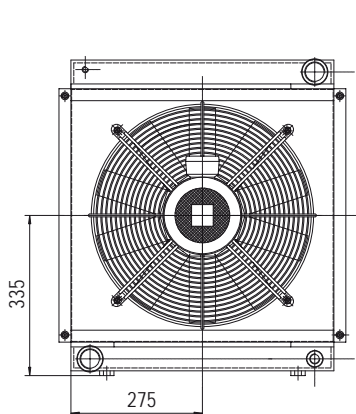
Fattore di correzione - F - (perdite di carico) Correction factor - F - (Pressure drop)

| cst | 10 | 15 | 20 | 30 | 40 | 50 | 60 | 80 | 100 | 200 | 300 |
|-----|-----|------|------|----|-----|-----|-----|-----|-----|-----|-----|
| F | 0,5 | 0,65 | 0,77 | 1 | 1,2 | 1,4 | 1,6 | 1,9 | 2,1 | 3,3 | 4,3 |

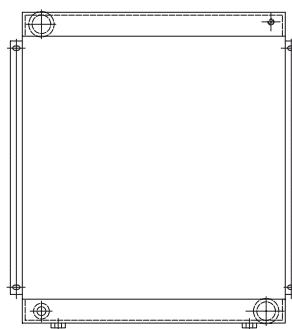
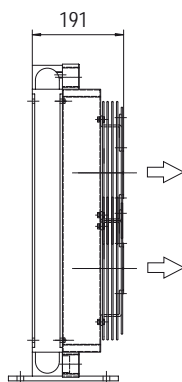
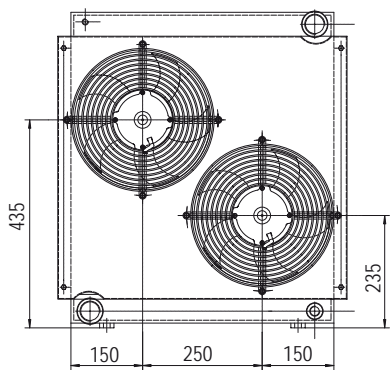
Dimensioni Dimensions



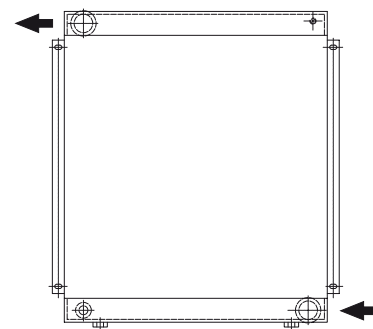
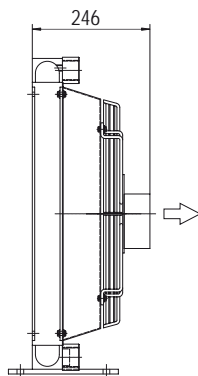
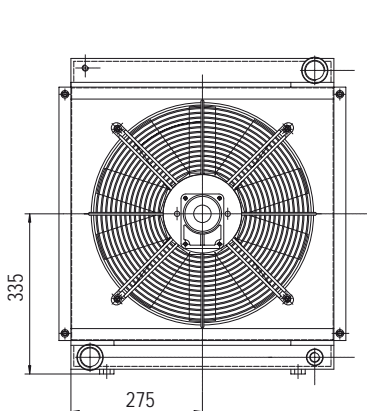
P/N 255001###
P/N 255003###



P/N 255004###



P/N 255012###
P/N 255024###



P/N 255056###

Le dimensioni di ingombro e le caratteristiche tecniche non sono impegnative
Over-all dimensions and technical characteristic are not binding

MG 2050K

Dati tecnici Technical Data



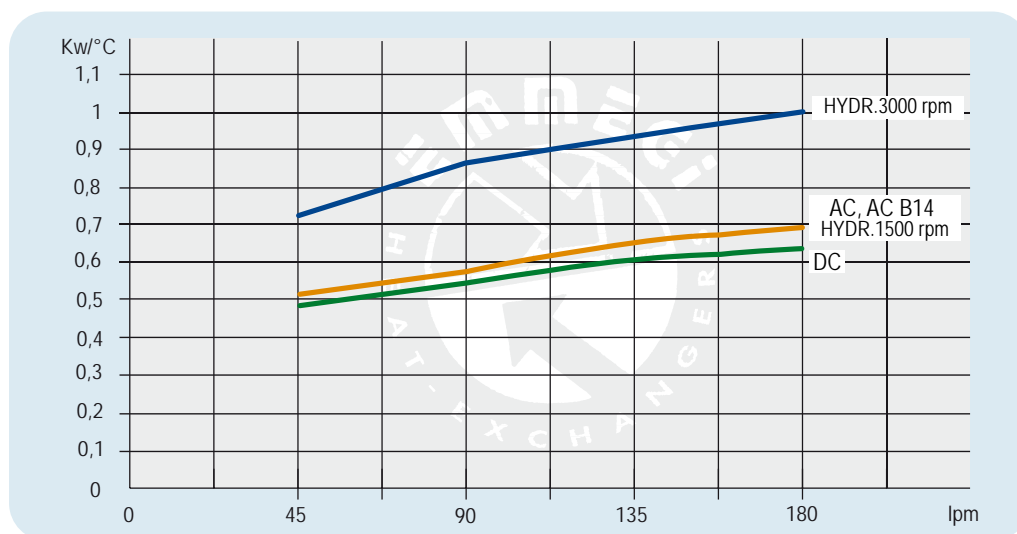
MG 2050K

| P/N | V | Hz | kW | A | rpm | ø Fan | dB(A) | (m³/h) | IP | lt | Kg |
|------------|-----------------------------------|-------|-----------|-----------|-----------|-------|-------|----------|----|----|----|
| 255003 ### | 230-400 AC | 50/60 | 0,52/0,66 | 1,9/1,1 | 1420/1600 | 450 | 76 | 5000 | 54 | 5 | 27 |
| 255004 ### | 230-400 AC B14 | 50 | 0,75 | 3,0-1,7 | 1410 | 450 | 79 | 5200 | 55 | | 30 |
| | 265-460 AC B14 | 60 | 0,90 | 2,6-1,5 | 1720 | | | | | | 24 |
| 255012 ### | 12 DC | / | 0,13 (2x) | 11,0 (2x) | 2340 | 280 | 76 | 1720(2x) | 67 | | 24 |
| 255024 ### | 24 DC | / | 0,15 (2x) | 6,2 (2x) | 2600 | 280 | 79 | 1750(2x) | 67 | | 24 |
| 255056 ### | Prepared for Gr.2 hydraulic motor | | | | | 450 | | | / | 23 | |

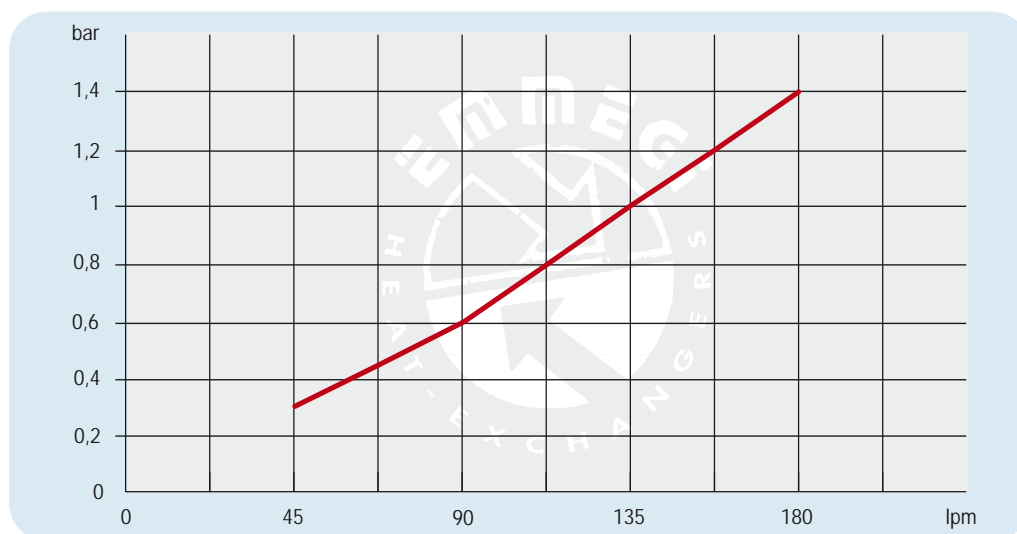
Per il 12-24V i dati sono riferiti al singolo ventilatore For 12-24V the data refers to each ventilator

Contattare EMMEGI Contact EMMEGI

Diagramma rendimento Performance diagram



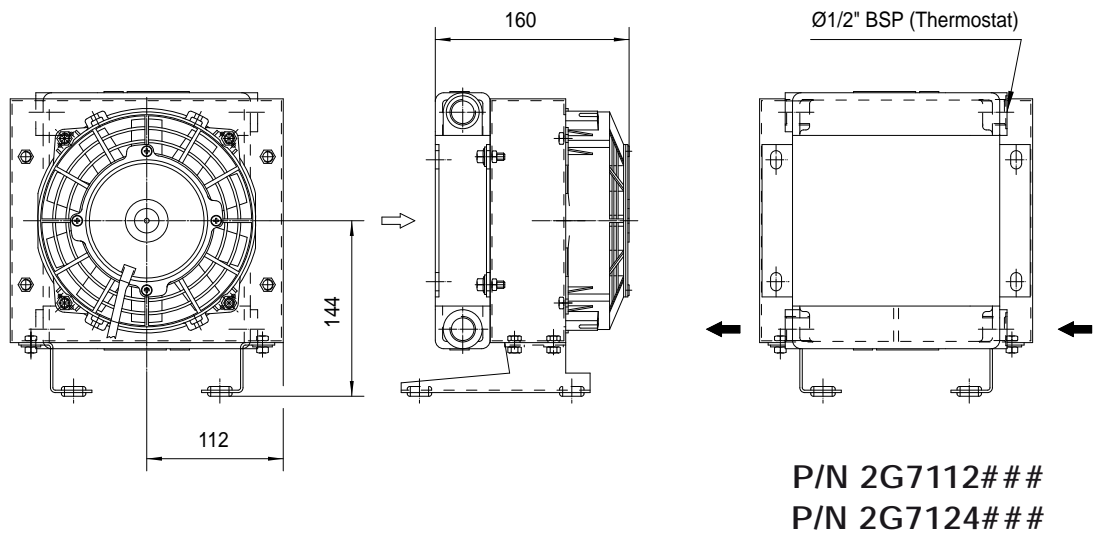
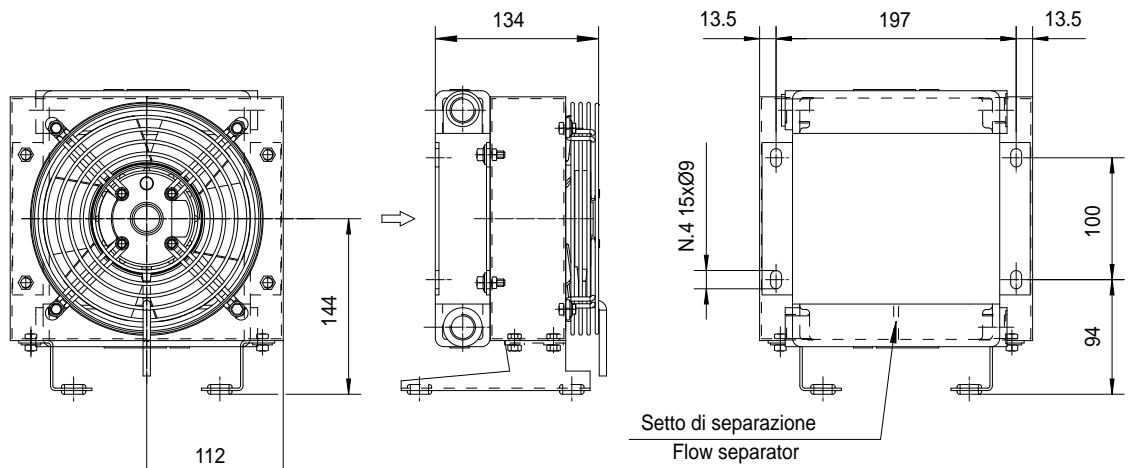
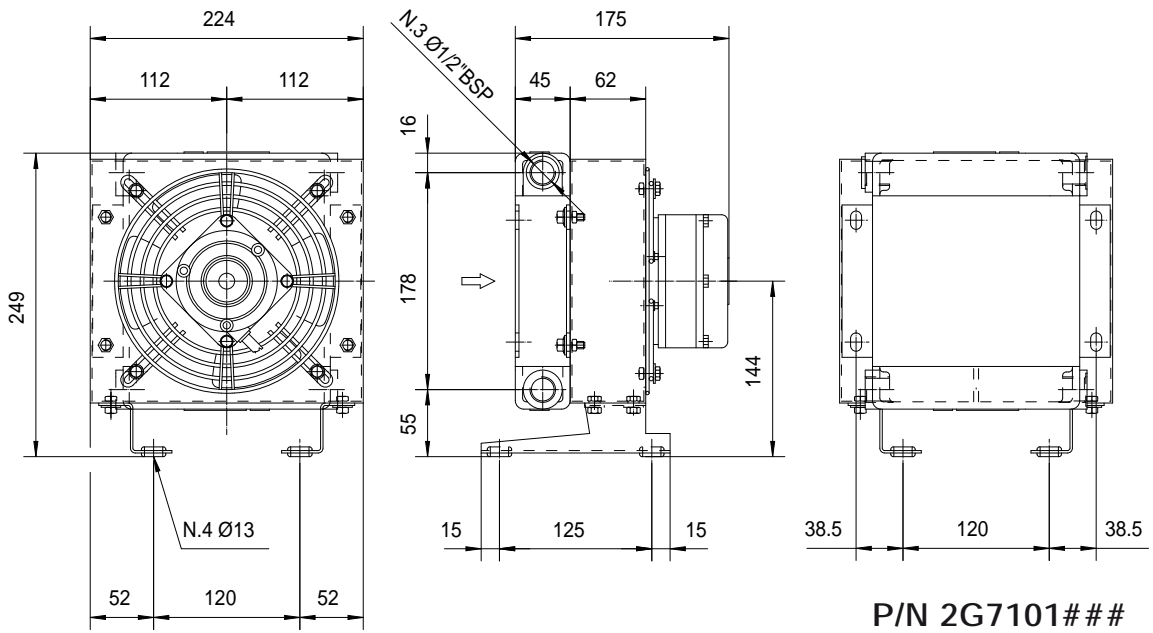
Perdite di carico Pressure drop (ISO VG 32)



Fattore di correzione - F - (perdite di carico) Correction factor - F - (Pressure drop)

| cst | 10 | 15 | 20 | 30 | 40 | 50 | 60 | 80 | 100 | 200 | 300 |
|-----|-----|------|------|----|-----|-----|-----|-----|-----|-----|-----|
| F | 0,5 | 0,65 | 0,77 | 1 | 1,2 | 1,4 | 1,6 | 1,9 | 2,1 | 3,3 | 4,3 |

Dimensioni Dimensions

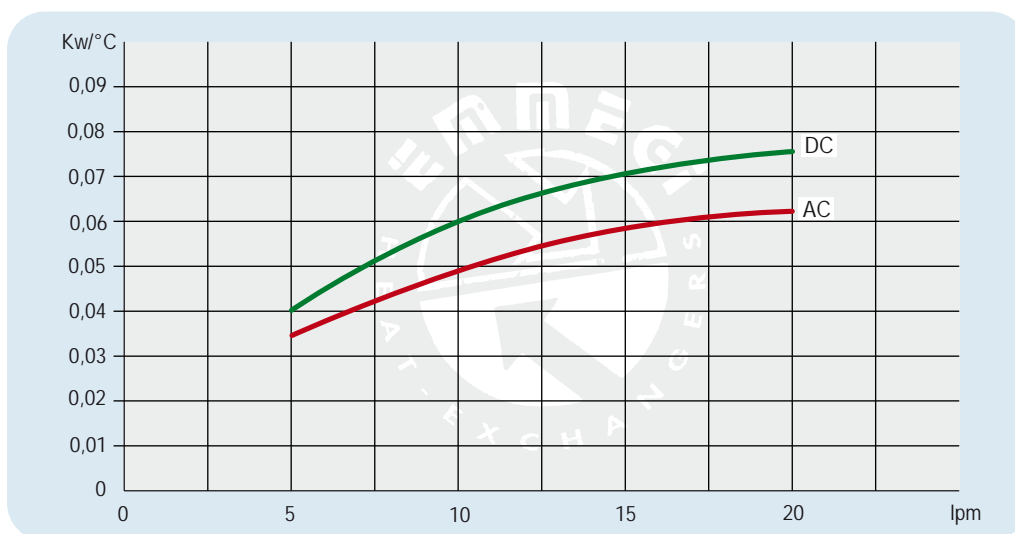


Le dimensioni di ingombro e le caratteristiche tecniche non sono impegnative
Over-all dimensions and technical characteristic are not binding

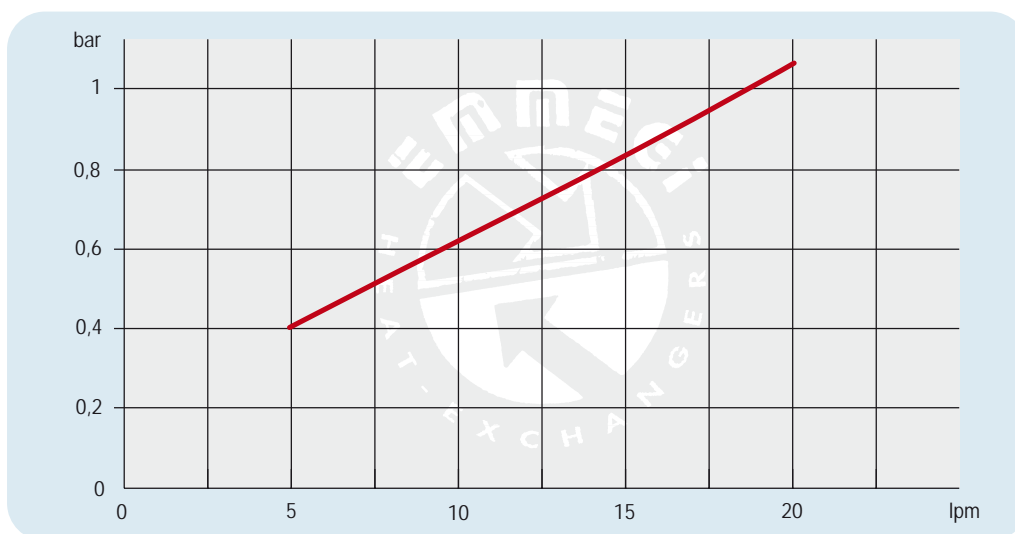
Dati tecnici Technical Data

| P/N | V | Hz | kW | A | rpm | ø Fan | dB(A) | (m³/h) | IP | lt | Kg |
|------------|------------|-------|-------------|-----------|-----------|-------|-------|--------|----|-----|----|
| 2G7101 ### | 230AC | 50/60 | 0,010/0,047 | 0,21 | 2500 | 175 | 67 | 235 | 54 | 0.3 | 6 |
| 2G7103 ### | 230-400 AC | 50/60 | 0,045/0,043 | 0,13-0,09 | 2740/3100 | 175 | 63 | 190 | 54 | | 6 |
| 2G7112 ### | 12 DC | / | 0,06 | 5,2 | 3860 | 167 | 75 | 410 | 67 | | 5 |
| 2G7124 ### | 24 DC | / | 0,06 | 2,3 | 4045 | 167 | 75 | 410 | 67 | | 5 |

Diagramma rendimento Performance diagram



Perdite di carico Pressure drop (ISO VG 32)



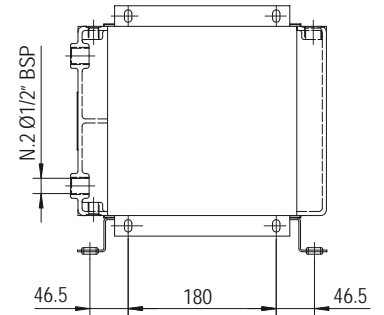
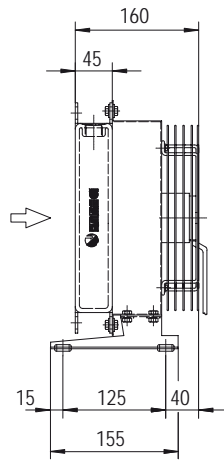
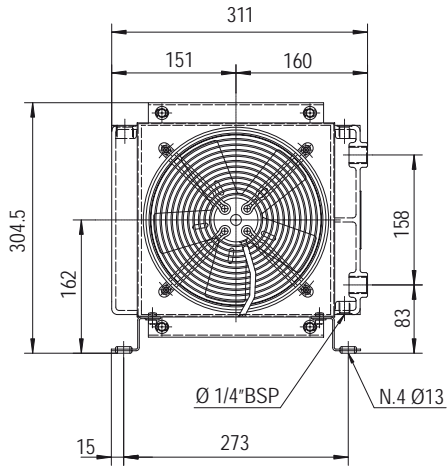
Fattore di correzione - F - (perdite di carico) Correction factor - F - (Pressure drop)

| cst | 10 | 15 | 20 | 30 | 40 | 50 | 60 | 80 | 100 | 200 | 300 |
|-----|-----|------|------|----|-----|-----|-----|-----|-----|-----|-----|
| F | 0,5 | 0,65 | 0,77 | 1 | 1,2 | 1,4 | 1,6 | 1,9 | 2,1 | 3,3 | 4,3 |

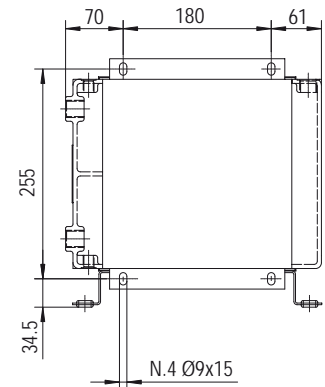
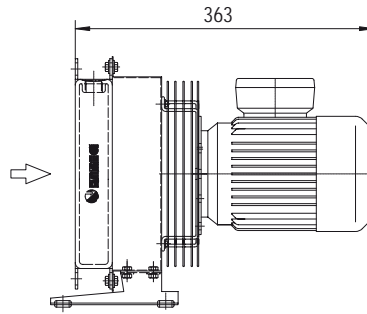
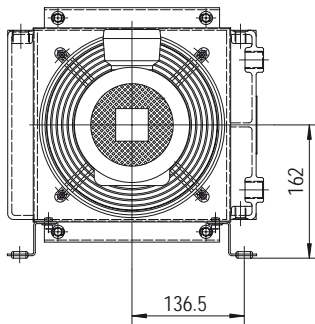


MG 2010K 2PASS

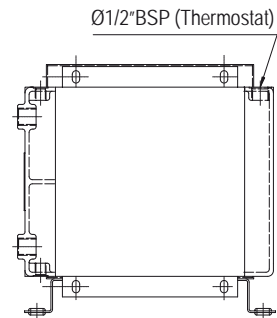
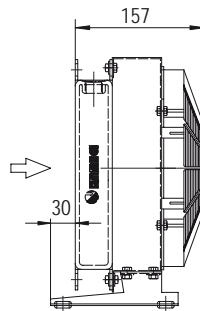
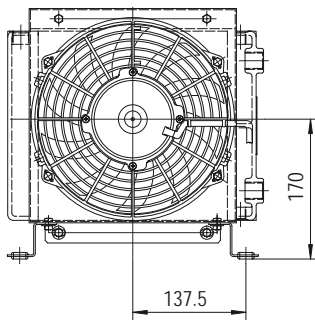
Dimensioni Dimensions



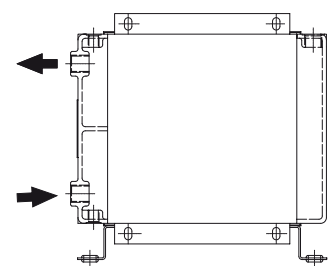
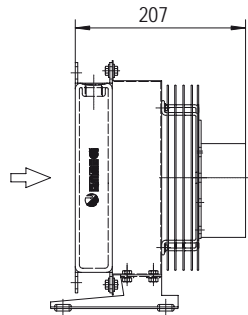
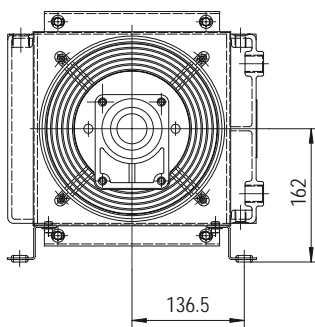
P/N 251601###
P/N 251603###



P/N 251604###



P/N 251612###
P/N 251624###



P/N 251656###

Le dimensioni di ingombro e le caratteristiche tecniche non sono impegnative
Over-all dimensions and technical characteristic are not binding

MG 2015K 2PASS

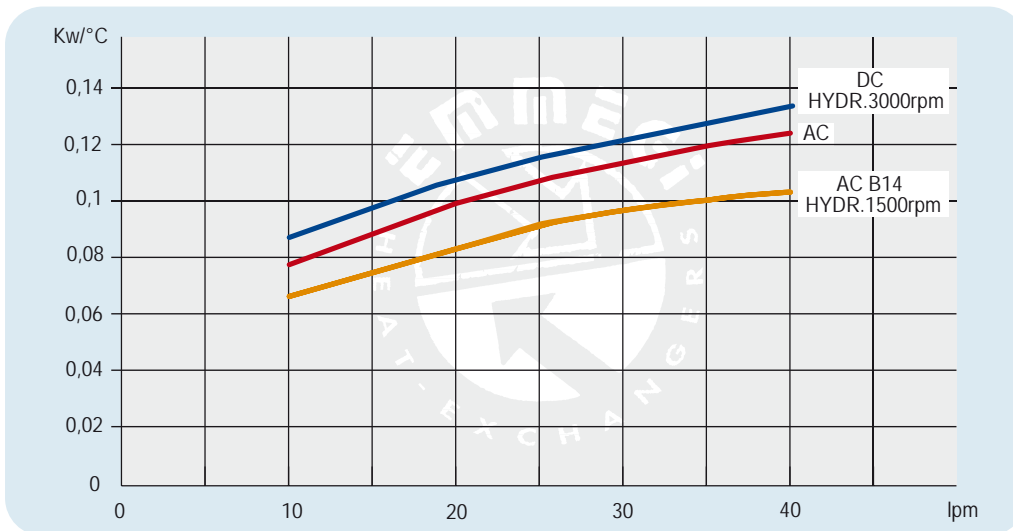
Dati tecnici Technical Data



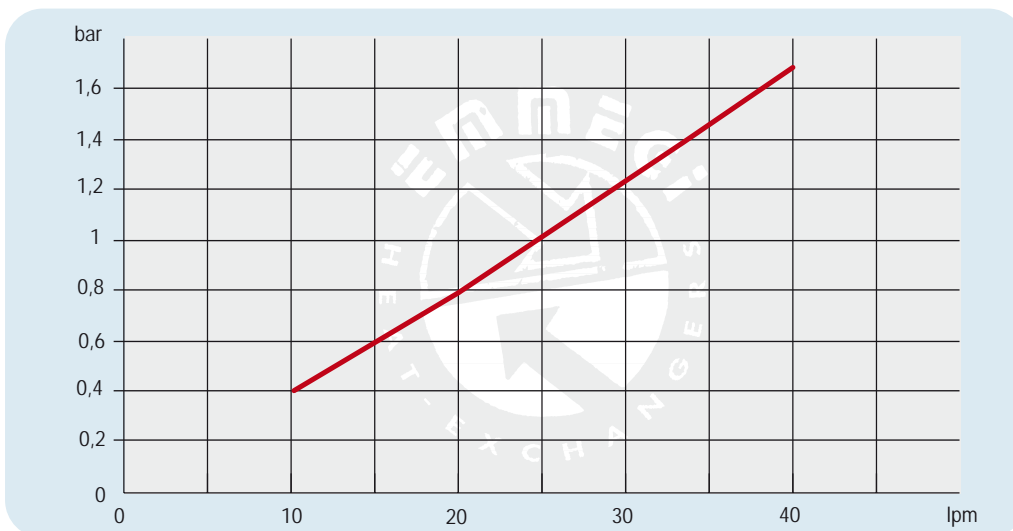
| P/N | V | Hz | KW | A | rpm | ø Fan | dB(A) | (m³/h) | IP | lt | Kg | |
|------------|-----------------------------------|-------|-------------|-----------|-----------|-------|-------|--------|----|-----|-----|-----|
| 251601 ### | 230AC | 50/60 | 0,050/0,061 | 0,24-0,28 | 2740/3120 | 200 | 68 | 700 | 44 | 0,5 | 7 | |
| 251603 ### | 230-400 AC | 50/60 | 0,068/0,070 | 0,17-0,13 | 2600/2900 | 200 | 69 | 720 | 44 | | 7 | |
| 251604 ### | 230-400 AC B14 | 50 | 0,25 | 1,7- 1 | 1340 | 200 | 61 | 415 | 55 | | 6,5 | |
| | 265-460 AC B14 | 60 | 0,30 | 1,7- 1 | 1610 | | | | | | | |
| 251612 ### | 12 DC | / | 0,08 | 6,4 | 2770 | 225 | 72 | 790 | 67 | | | 6,5 |
| 251624 ### | 24 DC | / | 0,09 | 3,9 | 2900 | 225 | 73 | 865 | 67 | | | 6,5 |
| 251656 ### | Prepared for Gr.2 hydraulic motor | | | | | 200 | | | / | 6 | | |

Contattare EMMEGI Contact EMMEGI

Diagramma rendimento Performance diagram



Perdite di carico Pressure drop (ISO VG 32)

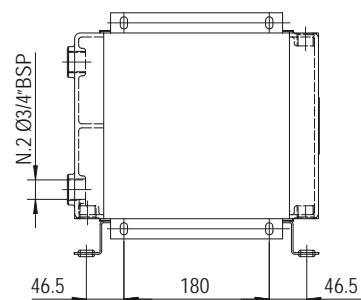
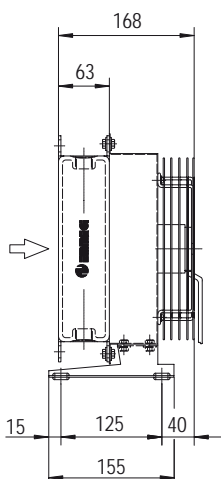
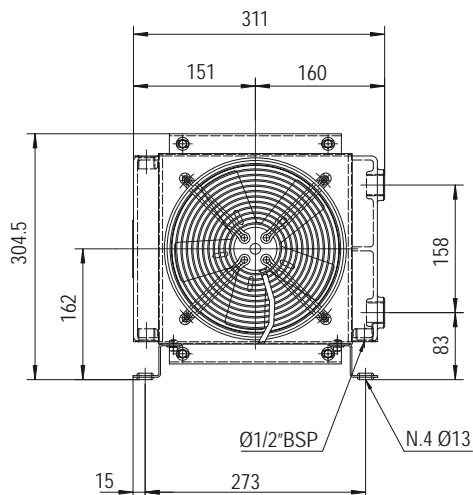


Fattore di correzione - F - (perdite di carico) Correction factor - F - (Pressure drop)

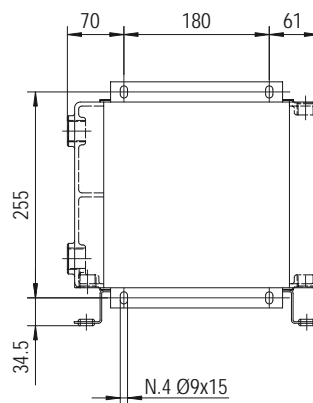
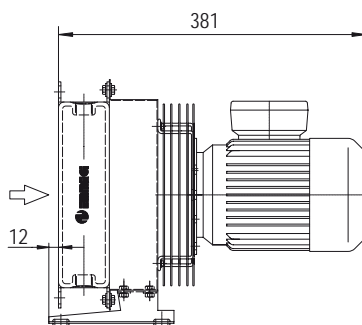
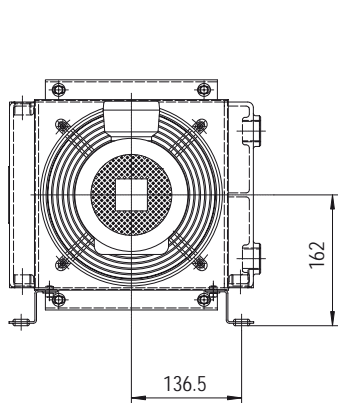
| cst | 10 | 15 | 20 | 30 | 40 | 50 | 60 | 80 | 100 | 200 | 300 |
|-----|-----|------|------|----|-----|-----|-----|-----|-----|-----|-----|
| F | 0,5 | 0,65 | 0,77 | 1 | 1,2 | 1,4 | 1,6 | 1,9 | 2,1 | 3,3 | 4,3 |

MG 2015K 2PASS

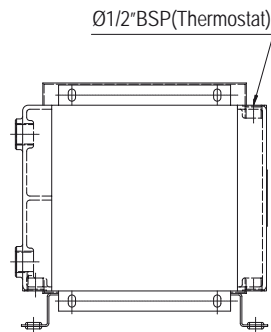
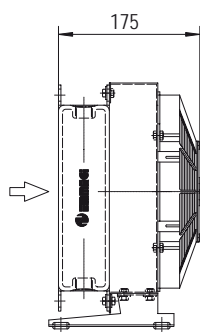
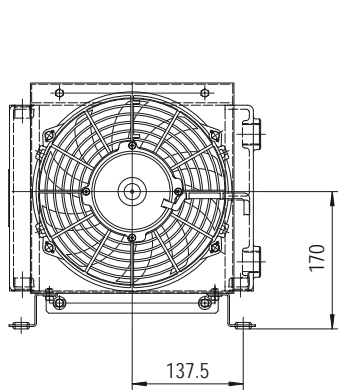
Dimensioni Dimensions



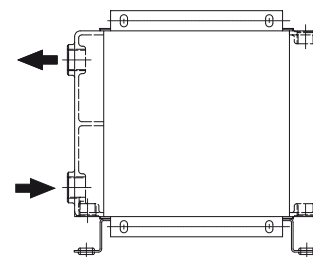
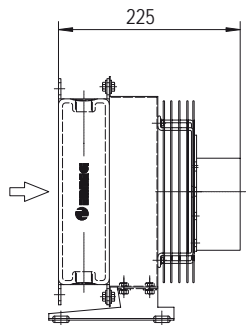
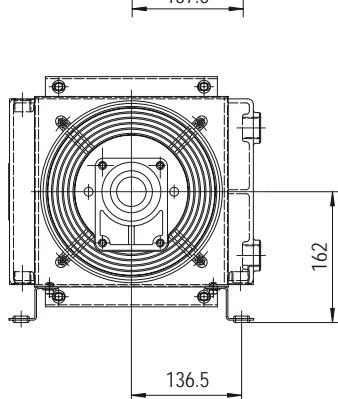
P/N 252101###
P/N 252103###



P/N 252104###



P/N 252112###
P/N 252124###



P/N 252156###

Le dimensioni di ingombro e le caratteristiche tecniche non sono impegnative
Over-all dimensions and technical characteristic are not binding

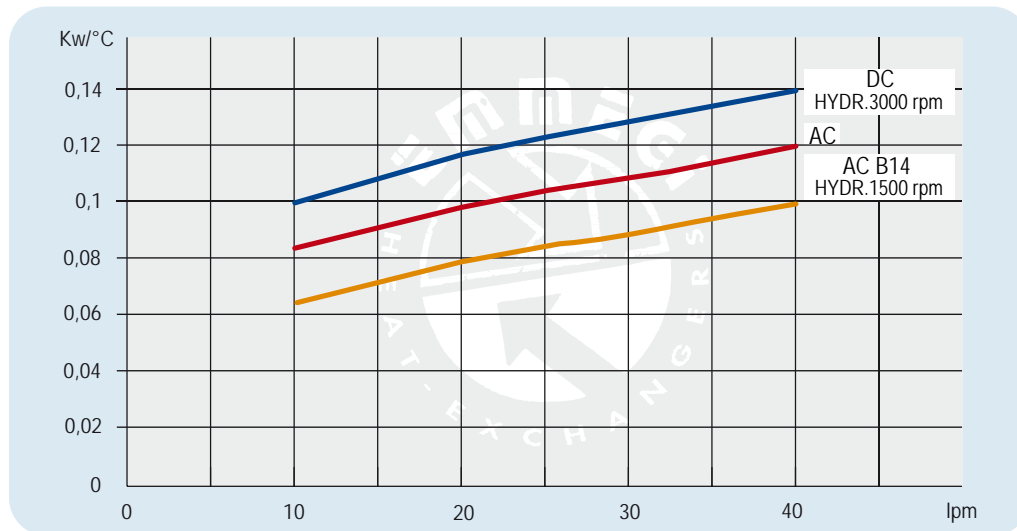
Dati tecnici Technical Data



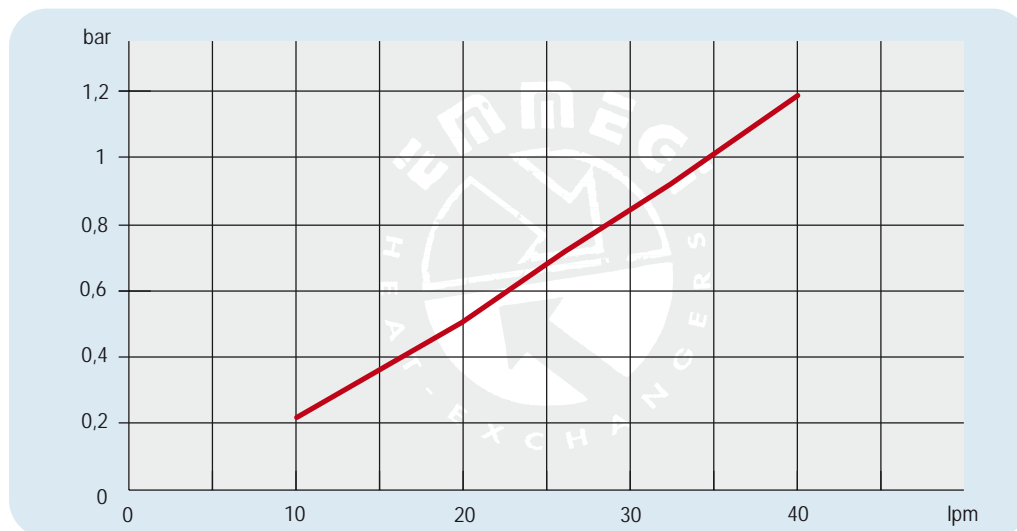
| P/N | V | Hz | KW | A | rpm | Ø Fan | dB(A) | (m³/h) | IP | lt | Kg | |
|------------|-----------------------------------|-------|-------------|-----------|-----------|-------|-------|--------|----|-----|-----|----|
| 252101 ### | 230AC | 50/60 | 0,050/0,061 | 0,24-0,28 | 2740/3120 | 200 | 68 | 675 | 44 | 0,7 | 8 | |
| 252103 ### | 230-400 AC | 50/60 | 0,068/0,070 | 0,17-0,13 | 2600/2900 | 200 | 68 | 645 | 44 | | 8 | |
| 252104 ### | 230-400 AC B14 265-460 AC B14 | 50 | 0,25 | 1,7- 1 | 1340 | 200 | 64 | 390 | 55 | | 0,7 | 11 |
| | | 60 | 0,30 | 1,7- 1 | 1610 | | | | | | | |
| 252112 ### | 12 DC | / | 0,08 | 6,4 | 2770 | 225 | 72 | 720 | 67 | | | 7 |
| 252124 ### | 24 DC | / | 0,09 | 3,9 | 2900 | 225 | 72 | 750 | 67 | | | 7 |
| 252156 ### | Prepared for Gr.2 hydraulic motor | | | | | 200 | | | / | | | 7 |

Contattare EMMEGI Contact EMMEGI

Diagramma rendimento Performance diagram



Perdite di carico Pressure drop (ISO VG 32)

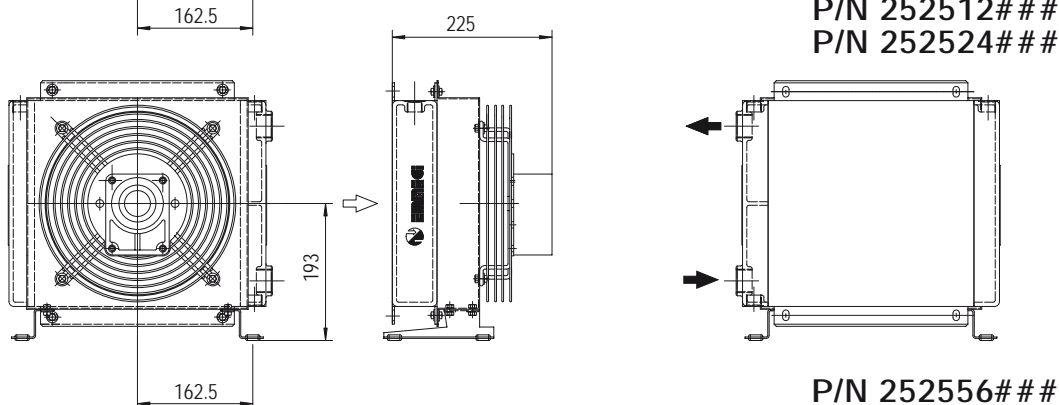
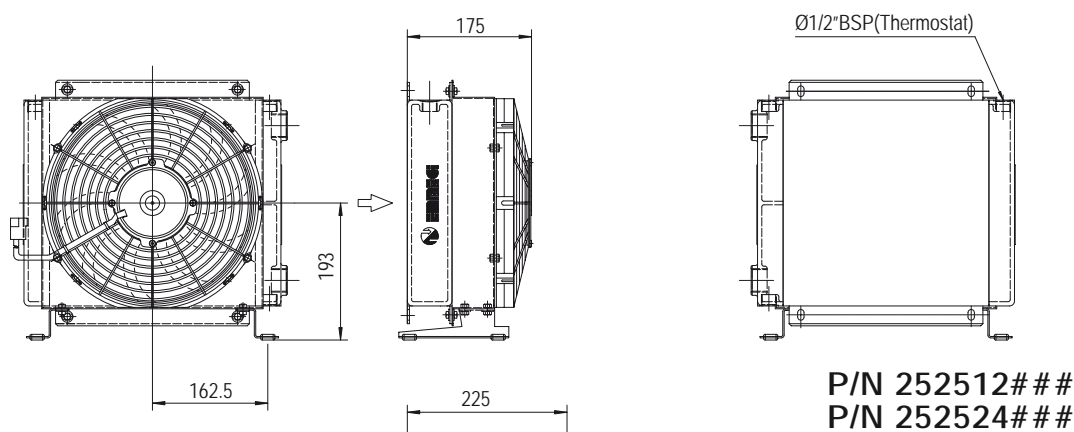
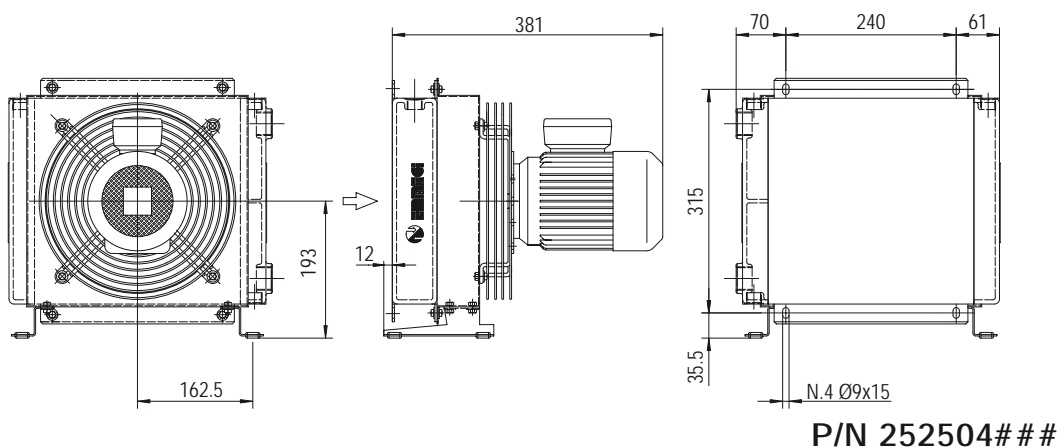
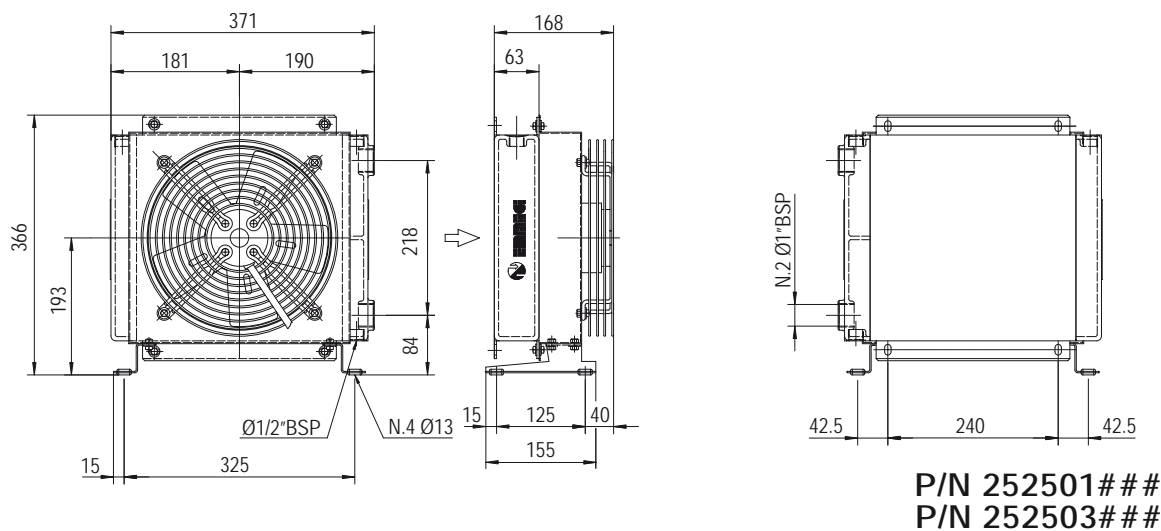


Fattore di correzione - F - (perdite di carico) Correction factor - F - (Pressure drop)

| cst | 10 | 15 | 20 | 30 | 40 | 50 | 60 | 80 | 100 | 200 | 300 |
|-----|-----|------|------|----|-----|-----|-----|-----|-----|-----|-----|
| F | 0,5 | 0,65 | 0,77 | 1 | 1,2 | 1,4 | 1,6 | 1,9 | 2,1 | 3,3 | 4,3 |

EMMEGI HEAT EXCHANGERS
MG 2020K 2PASS

Dimensioni Dimensions



Le dimensioni di ingombro e le caratteristiche tecniche non sono impegnative
Over-all dimensions and technical characteristic are not binding

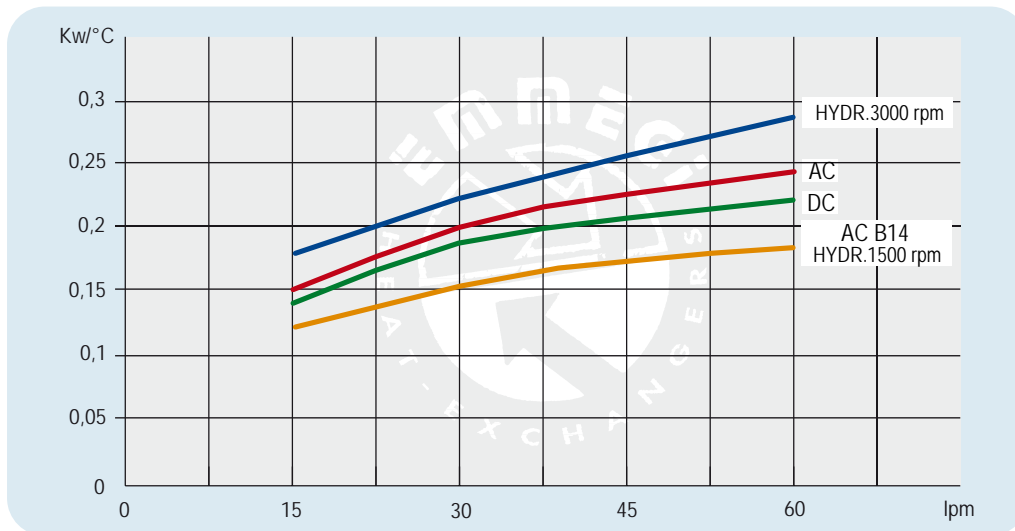
Dati tecnici Technical Data



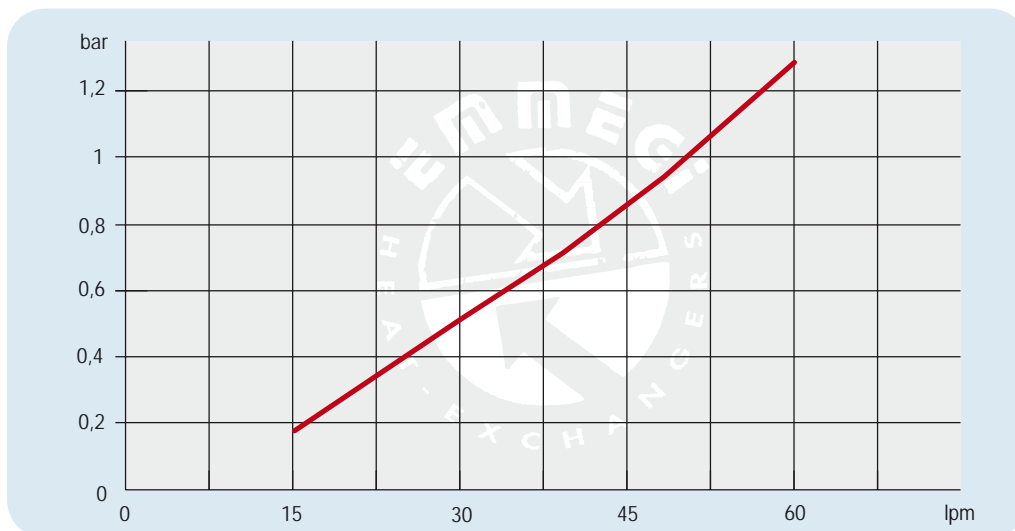
| P/N | V | Hz | kW | A | rpm | ø Fan | dB(A) | (m³/h) | IP | lt | Kg |
|------------|-----------------------------------|----------|--------------|------------------|--------------|-------|-------|--------|----|----|----|
| 252501 ### | 230AC | 50/60 | 0,115/0,150 | 0,51/0,66 | 2450/2600 | 250 | 72 | 1350 | 44 | 1 | 11 |
| 252503 ### | 230-400 AC | 50/60 | 0,105/0,145 | 0,19/0,23 | 2500/2650 | 250 | 72 | 1300 | 44 | | 11 |
| 252504 ### | 230-400 AC B14 265-460 AC B14 | 50 60 | 0,25 0,30 | 1,7- 1 1,7- 1 | 1340 1610 | 250 | 64 | 1000 | 55 | | 16 |
| 252512 ### | 12 DC | / | 0,09 | 7,5 | 2710 | 280 | 72 | 950 | 67 | | 10 |
| 252524 ### | 24 DC | / | 0,10 | 4,3 | 2765 | 280 | 74 | 1030 | 67 | | 10 |
| 252556 ### | Prepared for Gr.2 hydraulic motor | | | | | 250 | | | / | | 10 |

Contattare EMMEGI Contact EMMEGI

Diagramma rendimento Performance diagram



Perdite di carico Pressure drop (ISO VG 32)

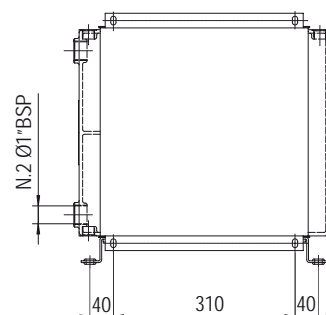
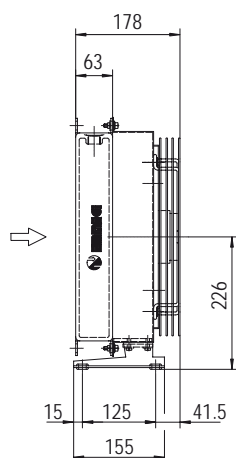
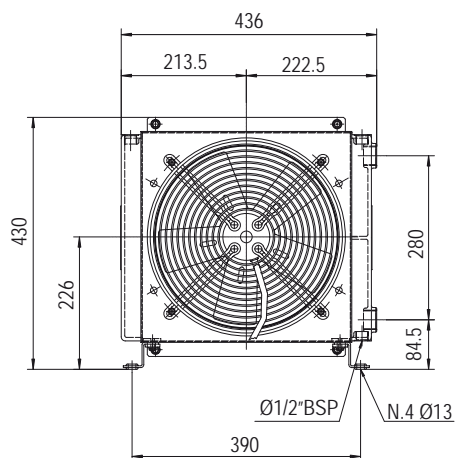


Fattore di correzione - F - (perdite di carico) Correction factor - F - (Pressure drop)

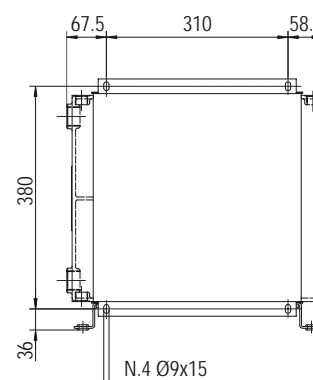
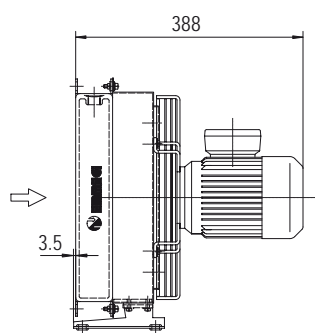
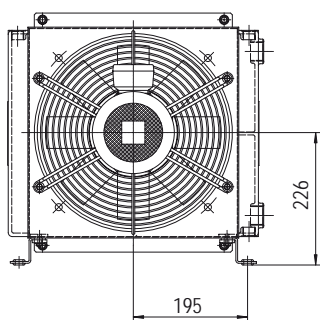
| cst | 10 | 15 | 20 | 30 | 40 | 50 | 60 | 80 | 100 | 200 | 300 |
|-----|-----|------|------|----|-----|-----|-----|-----|-----|-----|-----|
| F | 0,5 | 0,65 | 0,77 | 1 | 1,2 | 1,4 | 1,6 | 1,9 | 2,1 | 3,3 | 4,3 |

EMMEGI HEAT EXCHANGERS
MG 2024K 2PASS

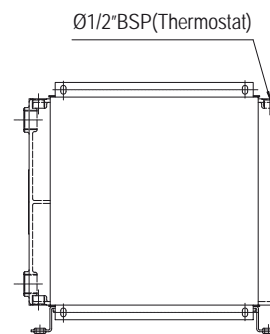
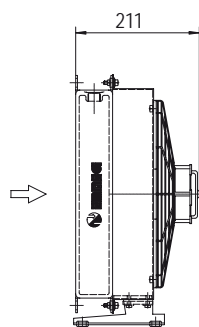
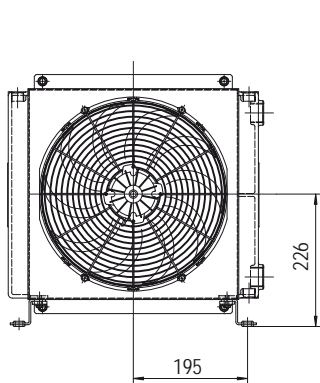
Dimensioni Dimensions



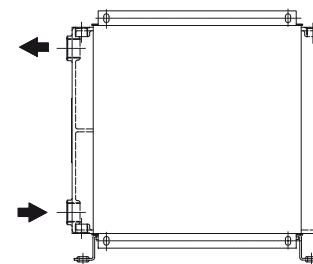
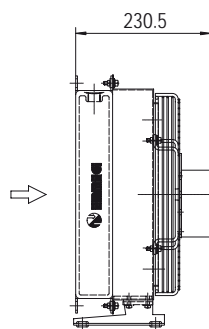
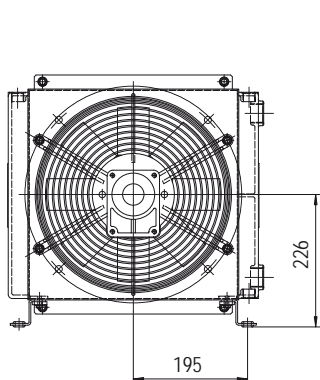
P/N 253101###
P/N 253103###



P/N 253104###



P/N 253112###
P/N 253124###



P/N 253156###

Le dimensioni di ingombro e le caratteristiche tecniche non sono impegnative
Over-all dimensions and technical characteristic are not binding

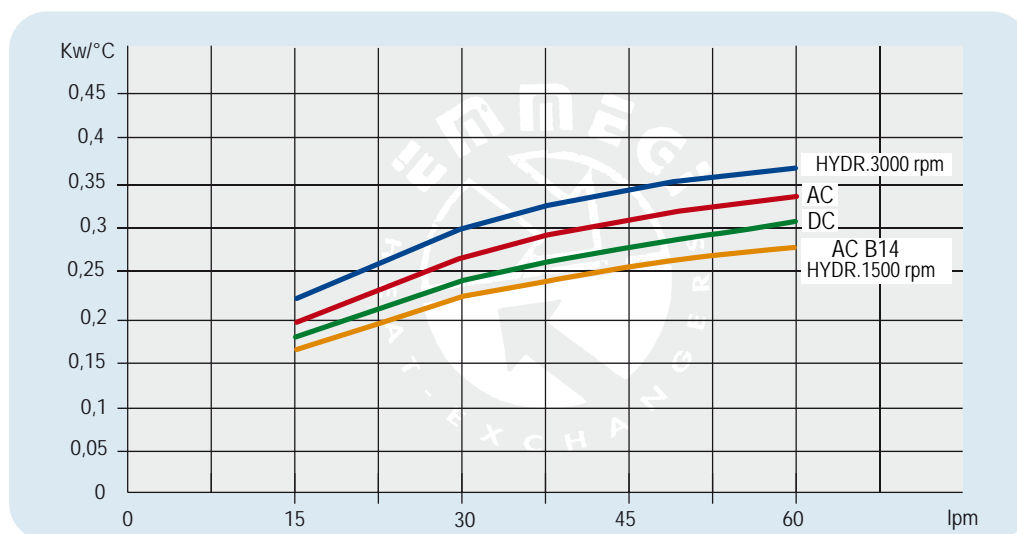
Dati tecnici Technical Data



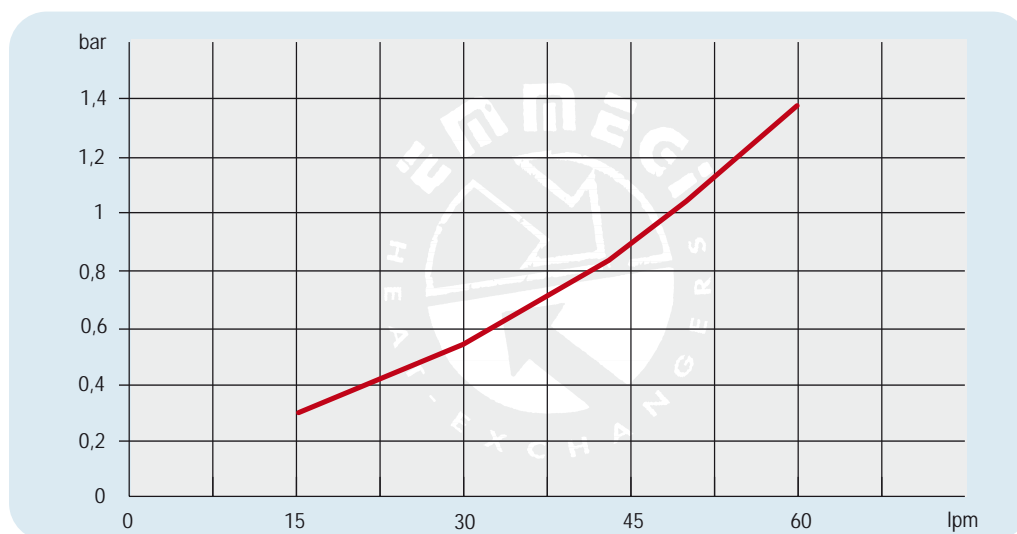
| P/N | V | Hz | kW | A | rpm | ø Fan | dB(A) | (m³/h) | IP | lt | Kg |
|------------|-----------------------------------|-------|-----------|---------------------|-----------|-------|-------|--------|----|-----|----|
| 253101 ### | 230AC | 50/60 | 0,23/0,35 | 1,1/1,55 | 2700/3000 | 300 | 78 | 2220 | 44 | 1,6 | 15 |
| 253103 ### | 230-400 AC | 50/60 | 0,21/0,30 | 0,62-0,36/0,84-0,48 | 2580/2750 | 300 | 76 | 2500 | 44 | | 15 |
| 253104 ### | 230-400 AC B14 | 50 | 0,37 | 2,2-1,25 | 1370 | 300 | 70 | 1850 | 55 | | 20 |
| | 265-460 AC B14 | 60 | 0,44 | 2,2-1,25 | 1640 | | | | | | |
| 253112 ### | 12 DC | / | 0,16 | 13,3 | 2660 | 305 | 80 | 1675 | 67 | | 14 |
| 253124 ### | 24 DC | / | 0,18 | 7,4 | 2870 | 305 | 83 | 1880 | 67 | | 14 |
| 253156 ### | Prepared for Gr.2 hydraulic motor | | | | | 300 | | | / | 15 | |

Contattare EMMEGI Contact EMMEGI

Diagramma rendimento Performance diagram



Perdite di carico Pressure drop (ISO VG 32)

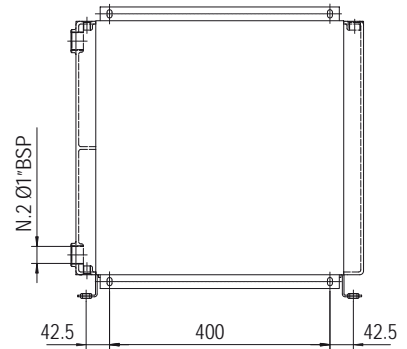
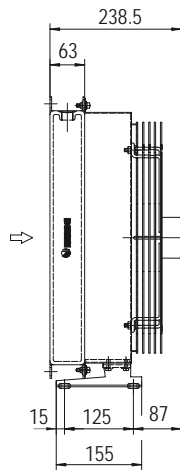
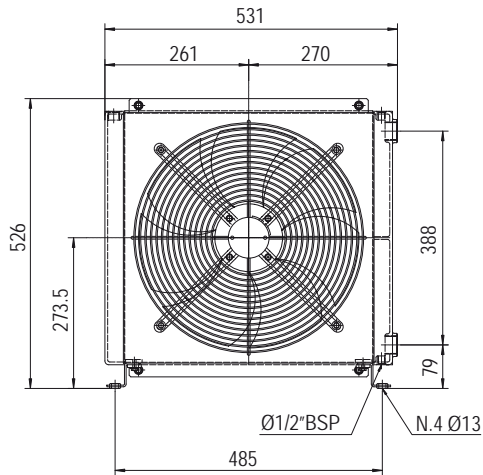


Fattore di correzione - F - (perdite di carico) Correction factor - F - (Pressure drop)

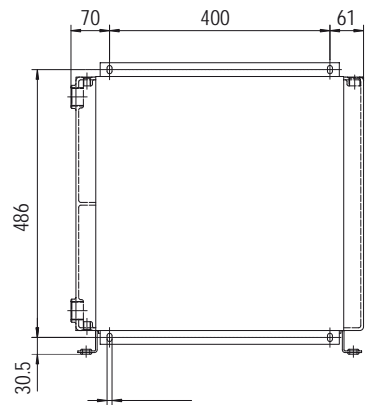
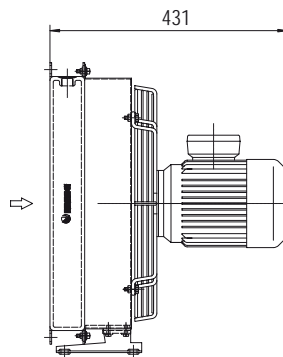
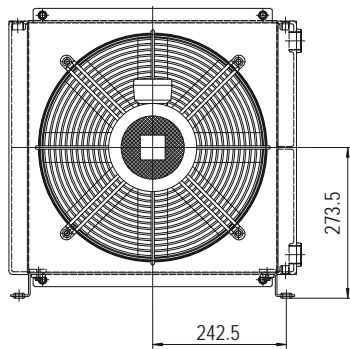
| cst | 10 | 15 | 20 | 30 | 40 | 50 | 60 | 80 | 100 | 200 | 300 |
|-----|-----|------|------|----|-----|-----|-----|-----|-----|-----|-----|
| F | 0,5 | 0,65 | 0,77 | 1 | 1,2 | 1,4 | 1,6 | 1,9 | 2,1 | 3,3 | 4,3 |

EMMEGI HEAT EXCHANGERS
IMG 2030K 2PASS

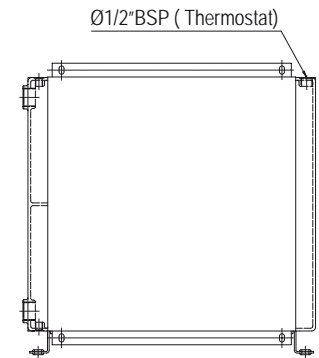
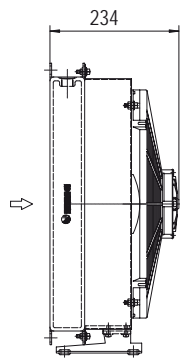
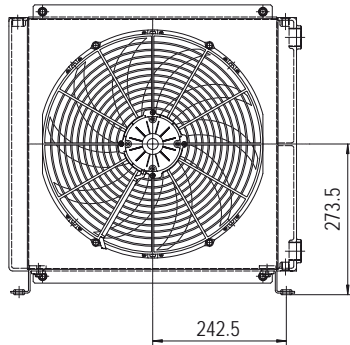
Dimensioni Dimensions



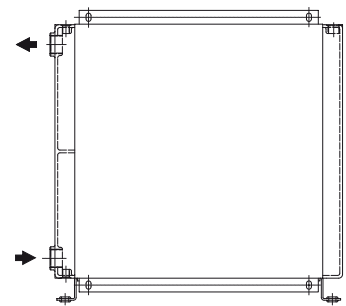
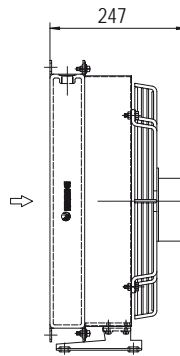
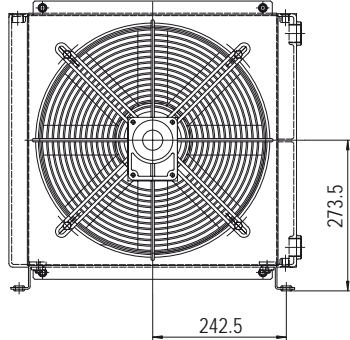
P/N 254101###
P/N 254003###



P/N 254104###



P/N 254112###
P/N 254124###



P/N 254156###

Le dimensioni di ingombro e le caratteristiche tecniche non sono impegnative
Over-all dimensions and technical characteristic are not binding

MG 2040K 2PASS

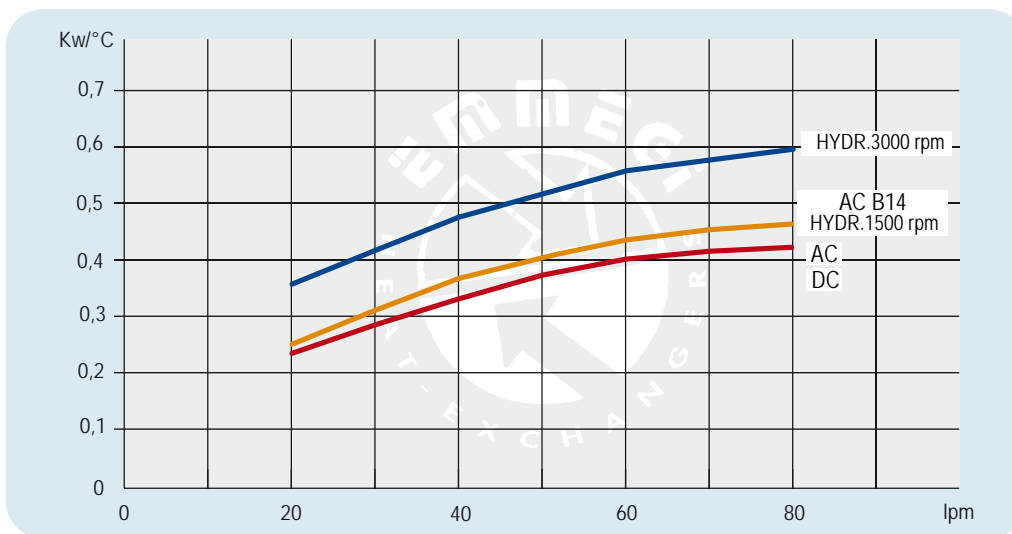
Dati tecnici Technical Data



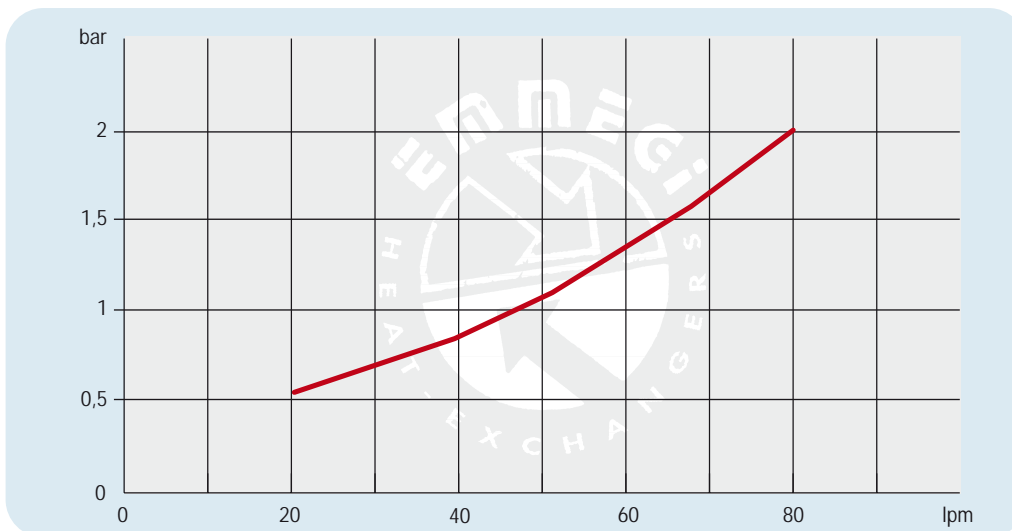
| P/N | V | Hz | kW | A | rpm | ∅ Fan | dB(A) | (m³/h) | IP | lt | Kg |
|------------|-----------------------------------|-------|-------------|-----------|-----------|-------|-------|--------|----|-----|----|
| 254101 ### | 230 AC | 50 | 0,16/0,24 | 0,73/1,06 | 1430/1700 | 400 | 71 | 3200 | 54 | 2,7 | 21 |
| 254103 ### | 230-400 AC | 50/60 | 0,135/0,185 | 0,44/0,39 | 1450/1690 | 400 | 71 | 3200 | 54 | | 21 |
| 254104 ### | 230-400 AC B14 | 50 | 0,55 | 2,9-1,7 | 1400 | 400 | 77 | 3740 | 55 | | 25 |
| | 265-460 AC B14 | 60 | 0,66 | 2,9-1,7 | 1680 | | | | | | 25 |
| 254112 ### | 12 DC | / | 0,22 | 19,2 | 2310 | 385 | 76 | 2770 | 67 | | 20 |
| 254124 ### | 24 DC | / | 0,23 | 9,3 | 2380 | 385 | 79 | 2910 | 67 | | 20 |
| 254156 ### | Prepared for Gr.2 hydraulic motor | | | | | 400 | | | / | 19 | |

Contattare EMMEGI Contact EMMEGI

Diagramma rendimento Performance diagram



Perdite di carico Pressure drop (ISO VG 32)

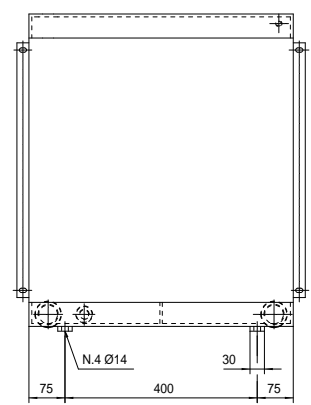
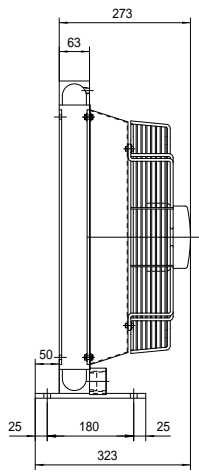
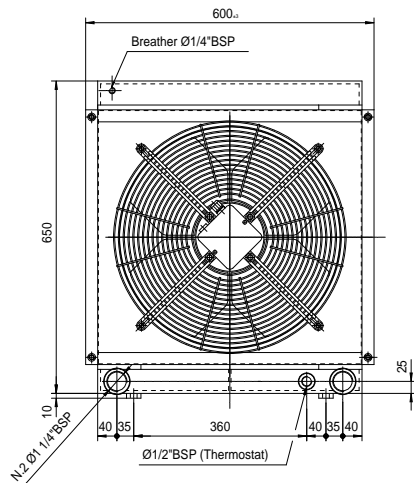


Fattore di correzione - F - (perdite di carico) Correction factor - F - (Pressure drop)

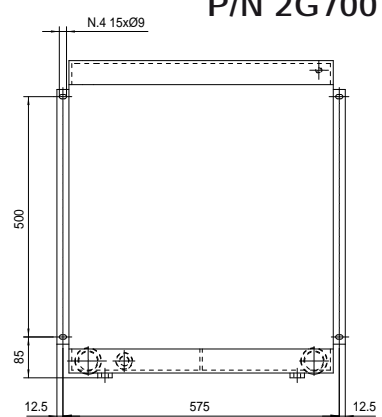
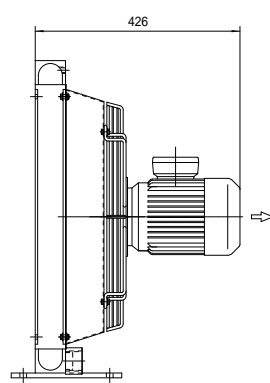
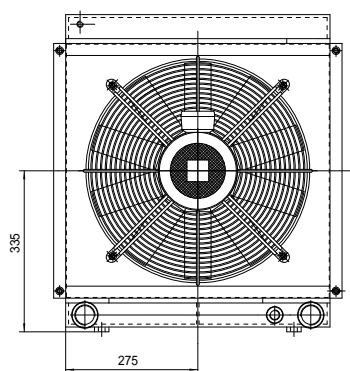
| cst | 10 | 15 | 20 | 30 | 40 | 50 | 60 | 80 | 100 | 200 | 300 |
|-----|-----|------|------|----|-----|-----|-----|-----|-----|-----|-----|
| F | 0,5 | 0,65 | 0,77 | 1 | 1,2 | 1,4 | 1,6 | 1,9 | 2,1 | 3,3 | 4,3 |

EMMEGI HEAT EXCHANGERS
2PASS
2040K

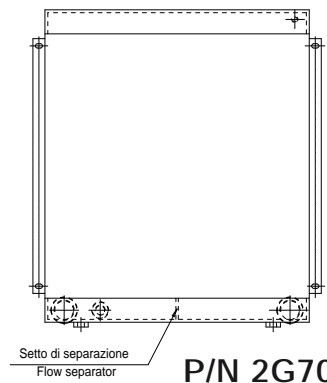
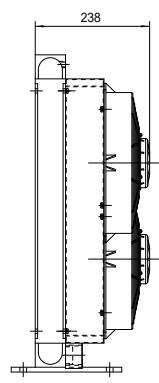
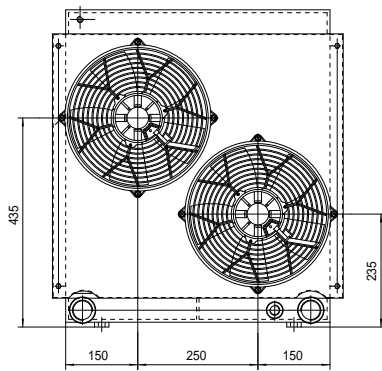
Dimensioni Dimensions



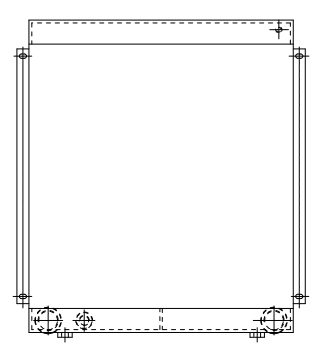
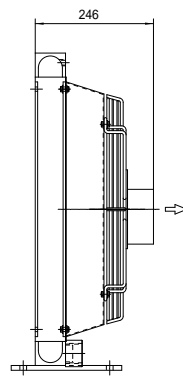
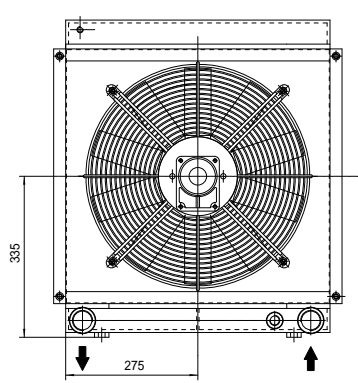
P/N 2G7003###
P/N 2G7001###



P/N 2G7004###



P/N 2G7012###
P/N 2G7024###



P/N 2G7056###

Le dimensioni di ingombro e le caratteristiche tecniche non sono impegnative
Over-all dimensions and technical characteristic are not binding

MG 2050K 2PASS

Dati tecnici Technical Data

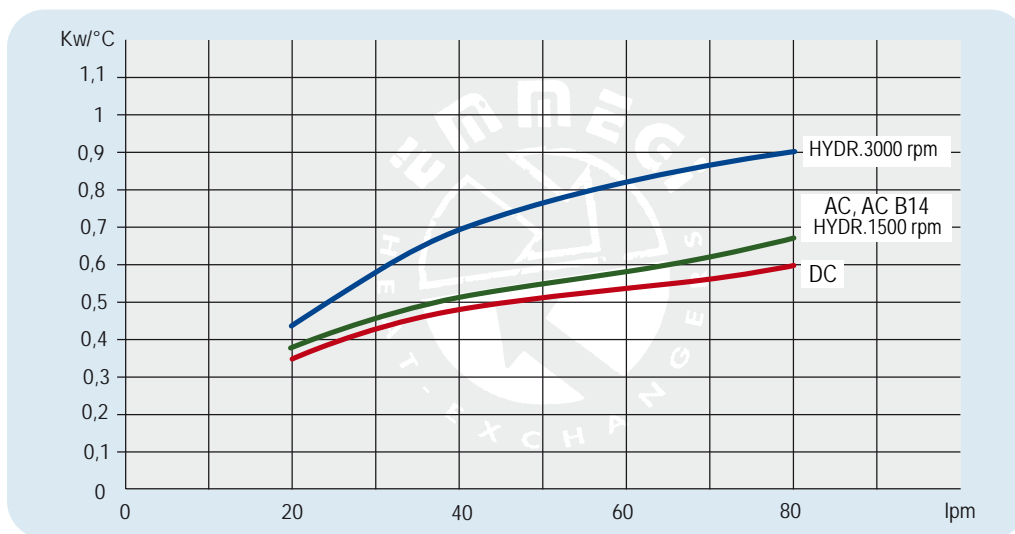


| P/N | V | Hz | kW | A | rpm | ø Fan | dB(A) | (m³/h) | IP | lt | Kg |
|------------|-----------------------------------|-------|-----------|-----------|-----------|-------|-------|----------|----|----|----|
| 2G7003 ### | 230-400 AC | 50/60 | 0,52/0,66 | 1,9/1,1 | 1420/1600 | 450 | 76 | 5000 | 54 | 5 | 27 |
| 2G7004 ### | 230-400 AC B14 | 50 | 0,75 | 3,0-1,7 | 1410 | 450 | 79 | 5200 | 55 | | 30 |
| | 265-460 AC B14 | 60 | 0,90 | 2,6-1,5 | 1720 | | | | 67 | | 24 |
| 2G7012 ### | 12 DC | / | 0,13 (2x) | 11,0 (2x) | 2340 | 280 | 76 | 1720(2x) | 67 | | 24 |
| 2G7024 ### | 24 DC | / | 0,15 (2x) | 6,2 (2x) | 2600 | 280 | 79 | 1750(2x) | 67 | | 24 |
| 2G7056 ### | Prepared for Gr.2 hydraulic motor | | | | | 450 | | | / | | 23 |

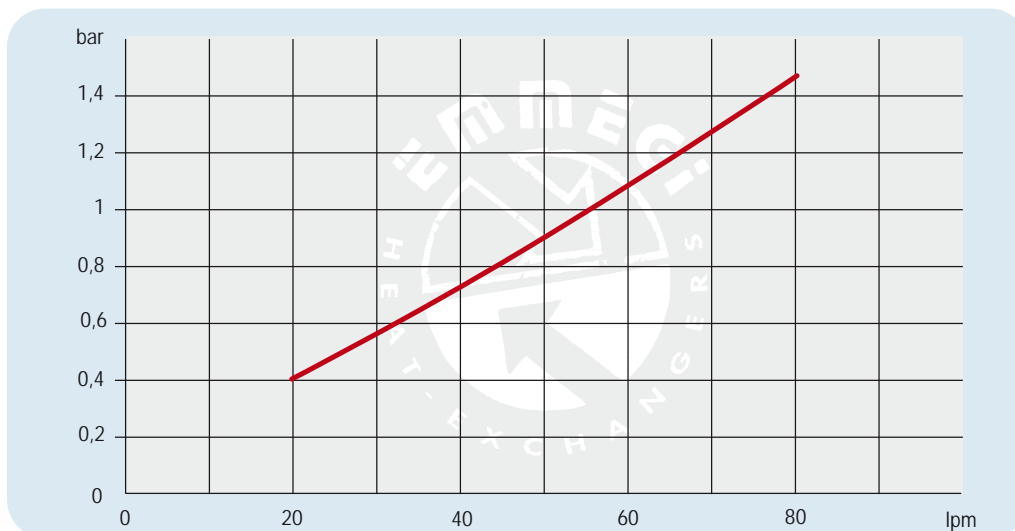
Per il 12-24V i dati sono riferiti al singolo ventilatore For 12-24V the data refers to each ventilator

Contattare EMMEGI Contact EMMEGI

Diagramma rendimento Performance diagram



Perdite di carico Pressure drop (ISO VG 32)

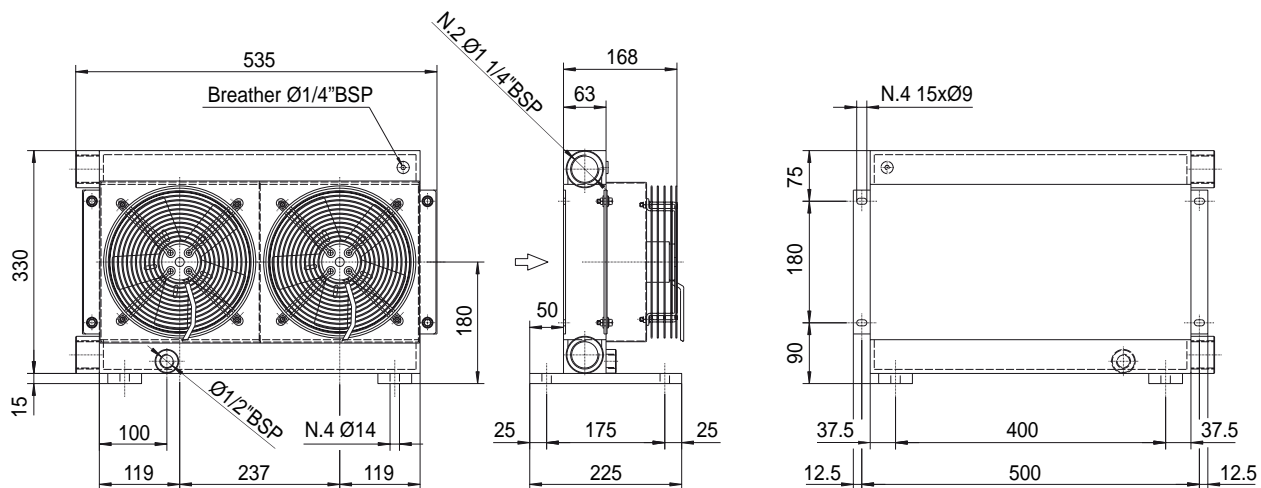


Fattore di correzione - F - (perdite di carico) Correction factor - F - (Pressure drop)

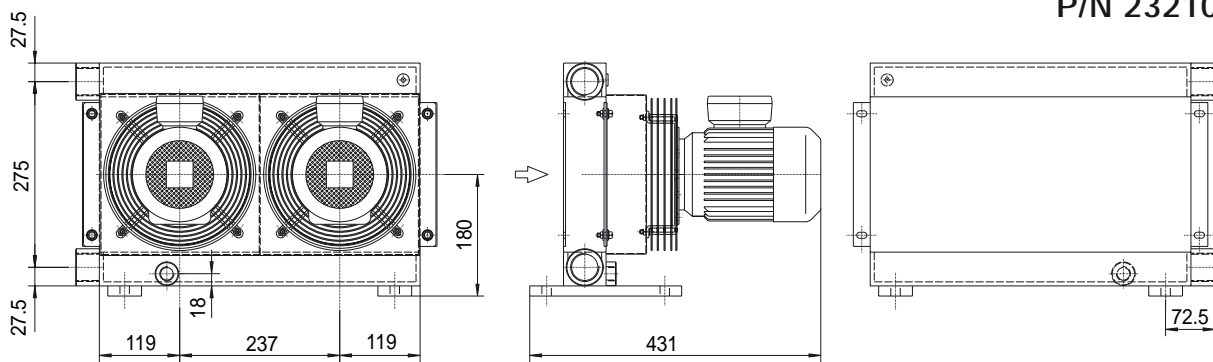
| cst | 10 | 15 | 20 | 30 | 40 | 50 | 60 | 80 | 100 | 200 | 300 |
|-----|-----|------|------|----|-----|-----|-----|-----|-----|-----|-----|
| F | 0,5 | 0,65 | 0,77 | 1 | 1,2 | 1,4 | 1,6 | 1,9 | 2,1 | 3,3 | 4,3 |

EMMEGI HEAT EXCHANGERS
MG 2050K 2PASS

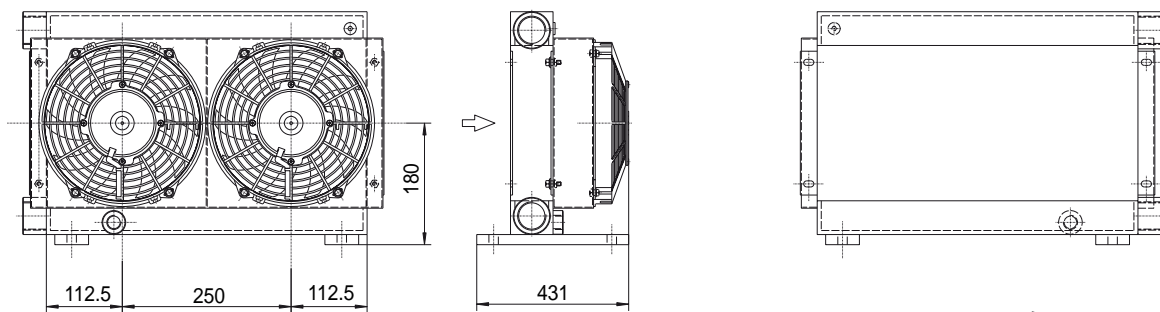
Dimensioni Dimensions



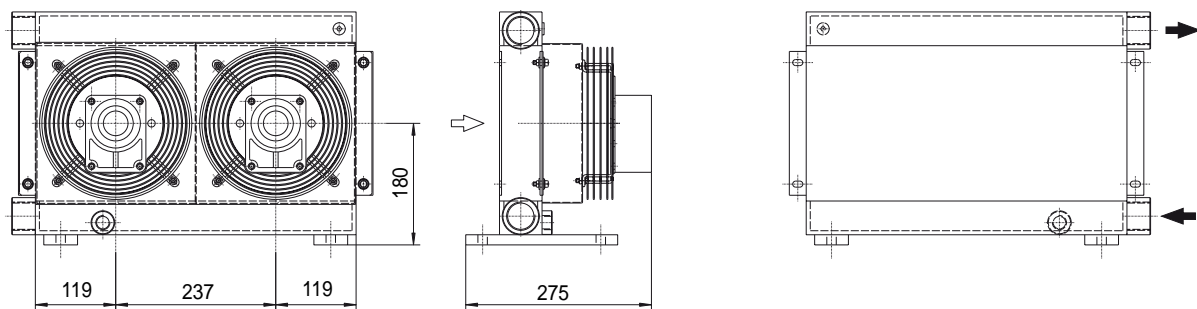
P/N 232103###
P/N 232101###



P/N 232104###



P/N 232112###
P/N 232124###



P/N 232156###

Le dimensioni di ingombro e le caratteristiche tecniche non sono impegnative
Over-all dimensions and technical characteristic are not binding

Dati tecnici Technical Data



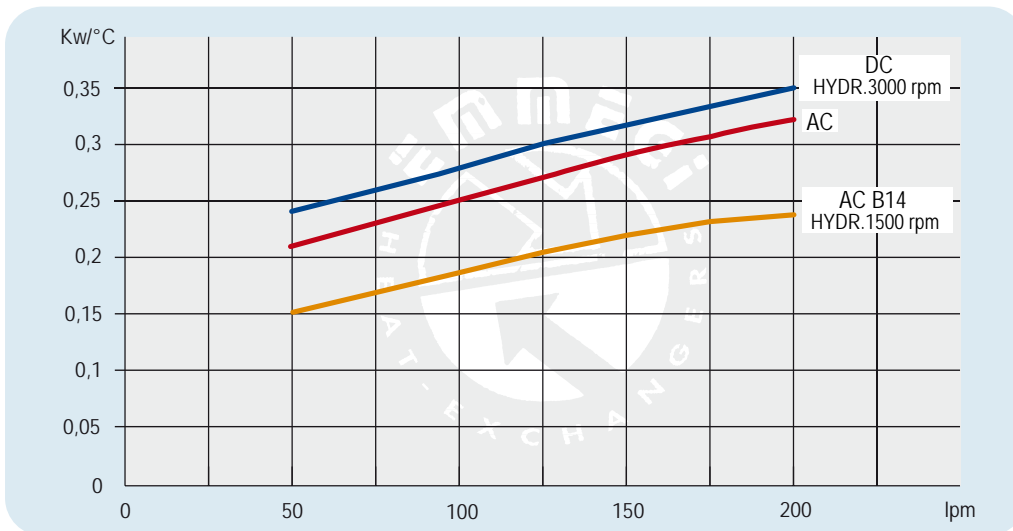
MG 2020K 2KS

| P/N | V | Hz | KW | A | rpm | ø Fan | dB(A) | (m³/h) | IP | lt | Kg | | |
|------------|-----------------------------------|-------|-------------|-----------|-----------|-------|-------|--------|----|-----|-----|----|----|
| 232101 ### | 230AC | 50/60 | 0,050/0,061 | 0,24-0,28 | 2740/3120 | 200 | 68 | 675 | 44 | 1,4 | 17 | | |
| 232103 ### | 230-400 AC | 50/60 | 0,068/0,070 | 0,17-0,13 | 2600/2900 | 200 | 68 | 645 | 44 | | 17 | | |
| 232104 ### | 230-400 AC B14 | 50 | 0,25 | 1,7- 1 | 1340 | 200 | 64 | 390 | 55 | | 1,4 | 23 | |
| | 265-460 AC B14 | 60 | 0,30 | 1,7- 1 | 1610 | | | | | | | | |
| 232112 ### | 12 DC | / | 0,08 | 6,4 | 2770 | 225 | 72 | 720 | 67 | | | | 15 |
| 232124 ### | 24 DC | / | 0,09 | 3,9 | 2900 | 225 | 72 | 750 | 67 | | | | 15 |
| 232156 ### | Prepared for Gr.2 hydraulic motor | | | | | 200 | | | / | 14 | | | |

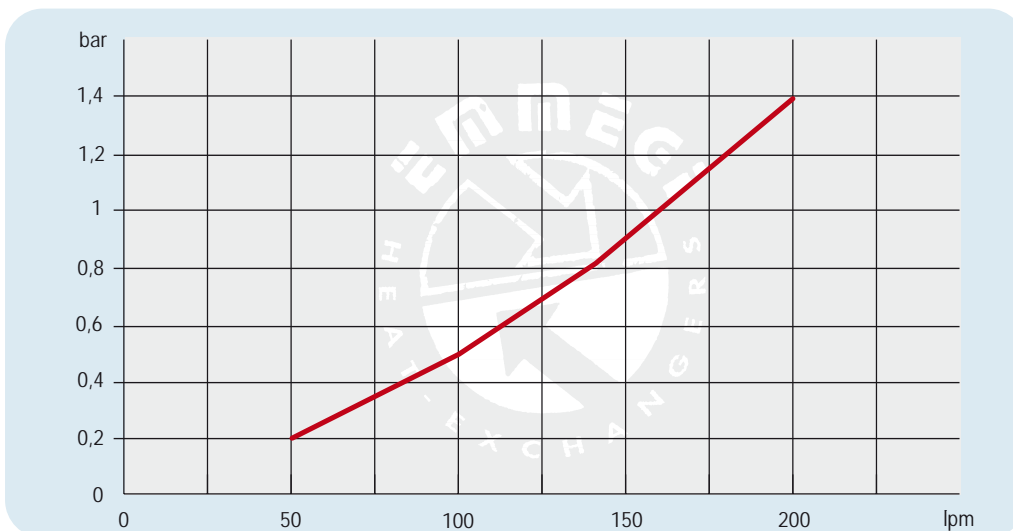
I dati tecnici sopra riportati sono riferiti al singolo ventilatore *The data refers to each ventilator*

Contattare EMMEGI Contact EMMEGI

Diagramma rendimento Performance diagram



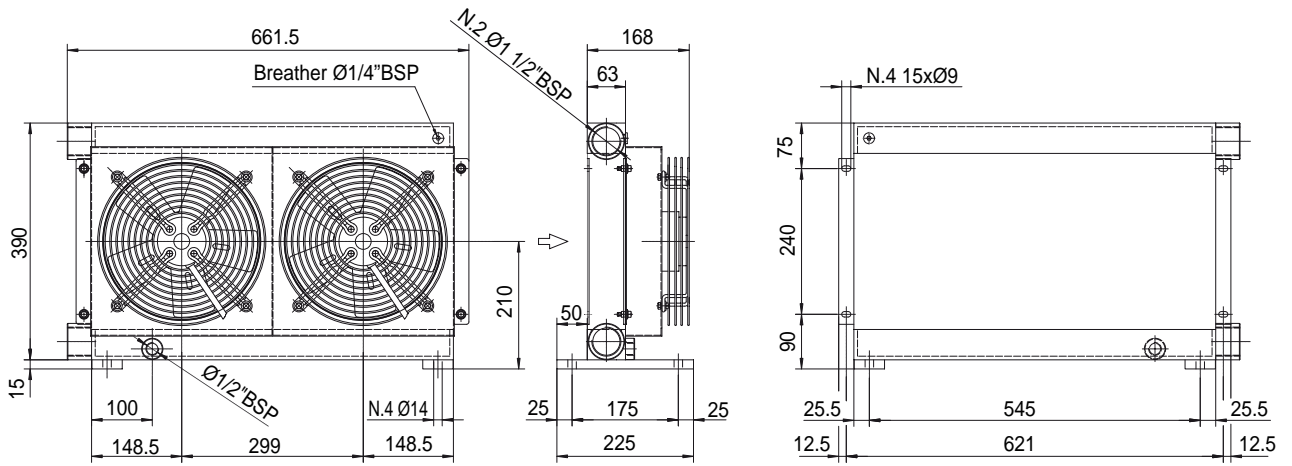
Perdite di carico Pressure drop (ISO VG 32)



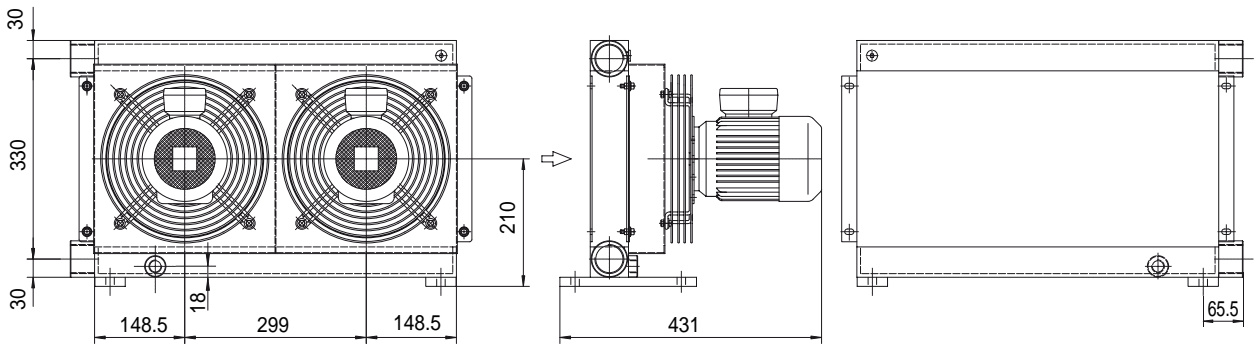
Fattore di correzione - F - (perdite di carico) Correction factor - F - (Pressure drop)

| cst | 10 | 15 | 20 | 30 | 40 | 50 | 60 | 80 | 100 | 200 | 300 |
|-----|-----|------|------|----|-----|-----|-----|-----|-----|-----|-----|
| F | 0,5 | 0,65 | 0,77 | 1 | 1,2 | 1,4 | 1,6 | 1,9 | 2,1 | 3,3 | 4,3 |

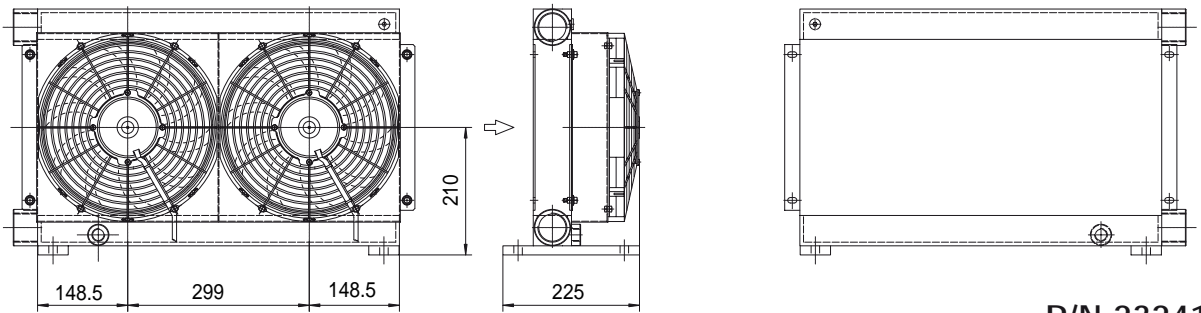
Dimensioni Dimensions



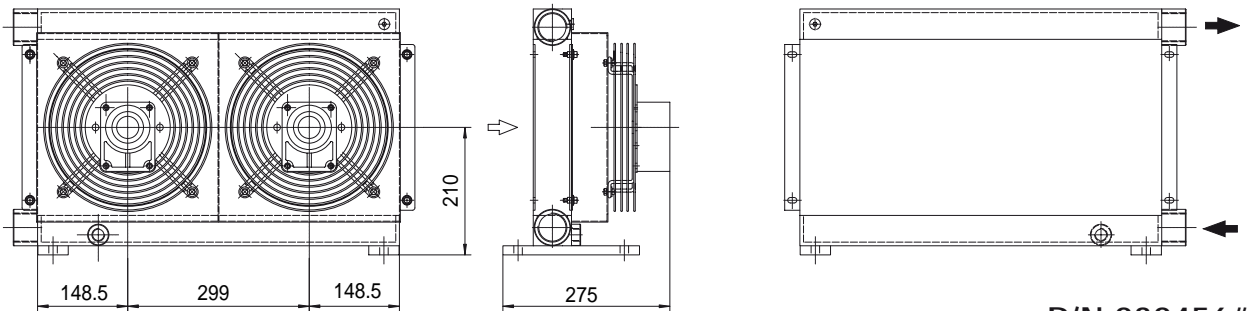
P/N 232401###
P/N 232403###



P/N 232404###



P/N 232412###
P/N 232424###



P/N 232456###

Le dimensioni di ingombro e le caratteristiche tecniche non sono impegnative
Over-all dimensions and technical characteristic are not binding

MG 2024K 2KS

Dati tecnici Technical Data



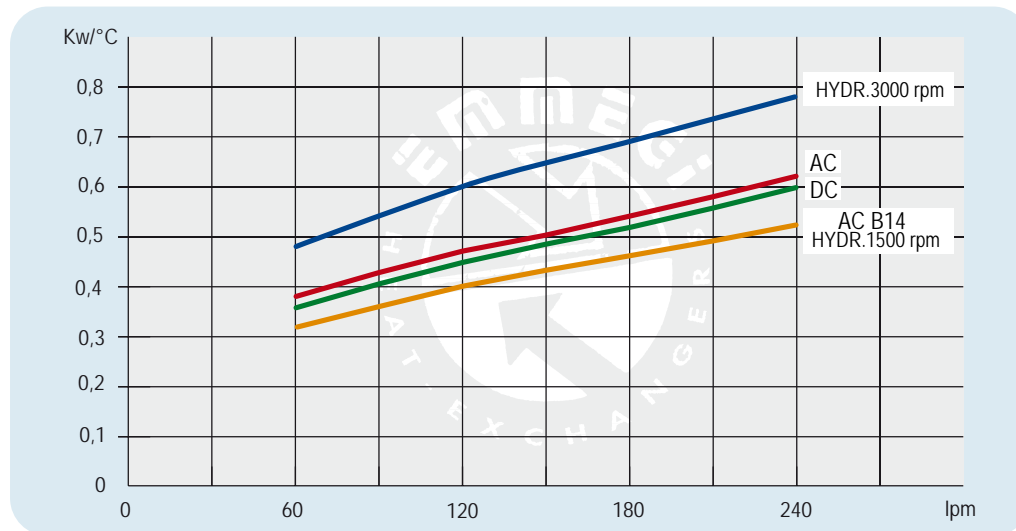
MG 2024K 2KS

| P/N | V | Hz | kW | A | rpm | ∅ Fan | dB(A) | (m³/h) | IP | lt | Kg |
|------------|-----------------------------------|----------|--------------|------------------|--------------|-------|-------|--------|----|----|----|
| 232401 ### | 230AC | 50/60 | 0,115/0,150 | 0,51/0,66 | 2450/2600 | 250 | 72 | 1350 | 44 | 2 | 23 |
| 232403 ### | 230-400 AC | 50/60 | 0,105/0,145 | 0,19/0,23 | 2500/2650 | 250 | 72 | 1300 | 44 | | 23 |
| 232404 ### | 230-400 AC B14 265-460 AC B14 | 50 60 | 0,25 0,30 | 1,7- 1 1,7- 1 | 1340 1610 | 250 | 64 | 1000 | 55 | 34 | |
| 232412 ### | 12 DC | / | 0,09 | 7,5 | 2710 | 280 | 72 | 950 | 67 | 21 | |
| 232424 ### | 24 DC | / | 0,10 | 4,3 | 2765 | 280 | 74 | 1030 | 67 | 21 | |
| 232456 ### | Prepared for Gr.2 hydraulic motor | | | | | 250 | | | / | 20 | |

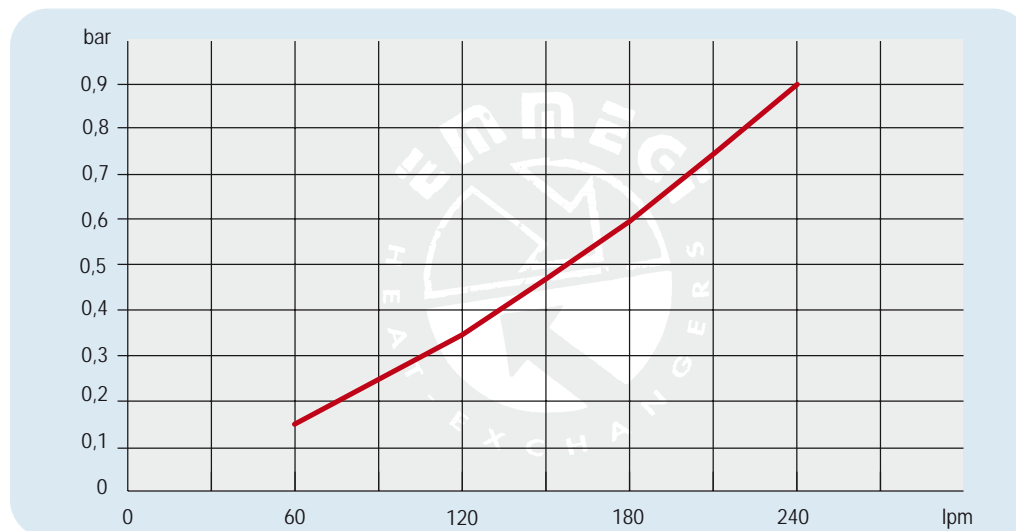
I dati tecnici sopra riportati sono riferiti al singolo ventilatore *The data refers to each ventilator*

Contattare EMMEGI Contact EMMEGI

Diagramma rendimento Performance diagram



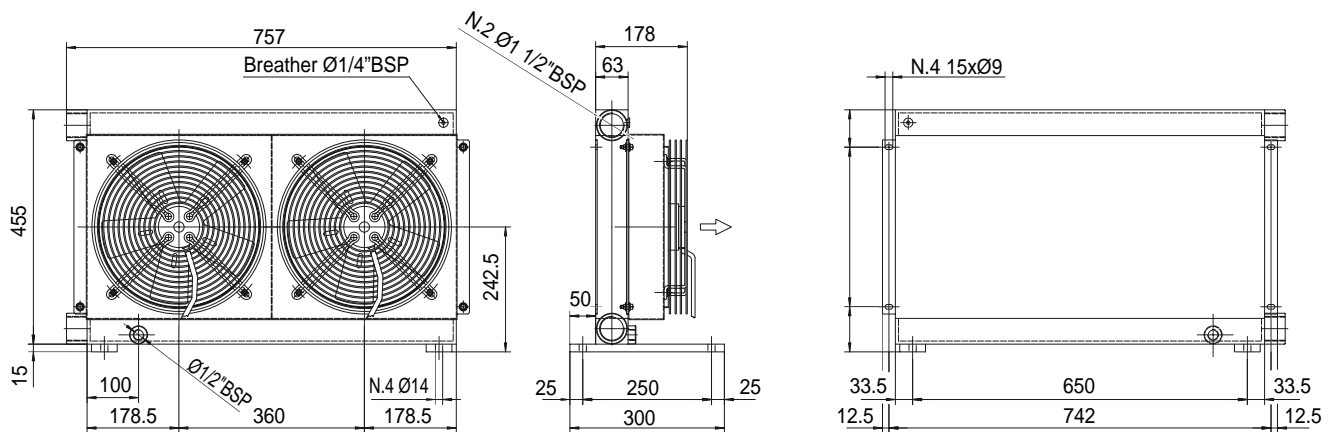
Perdite di carico Pressure drop (ISO VG 32)



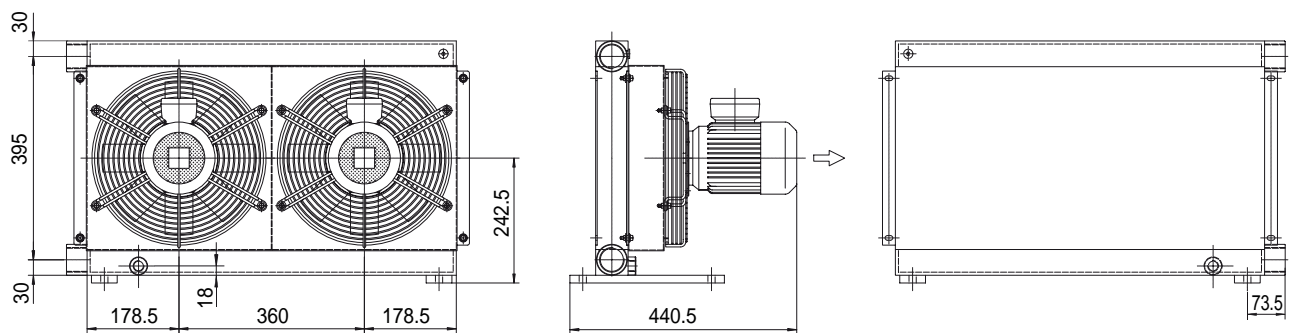
Fattore di correzione - F - (perdite di carico) Correction factor - F - (Pressure drop)

| cst | 10 | 15 | 20 | 30 | 40 | 50 | 60 | 80 | 100 | 200 | 300 |
|-----|-----|------|------|----|-----|-----|-----|-----|-----|-----|-----|
| F | 0,5 | 0,65 | 0,77 | 1 | 1,2 | 1,4 | 1,6 | 1,9 | 2,1 | 3,3 | 4,3 |

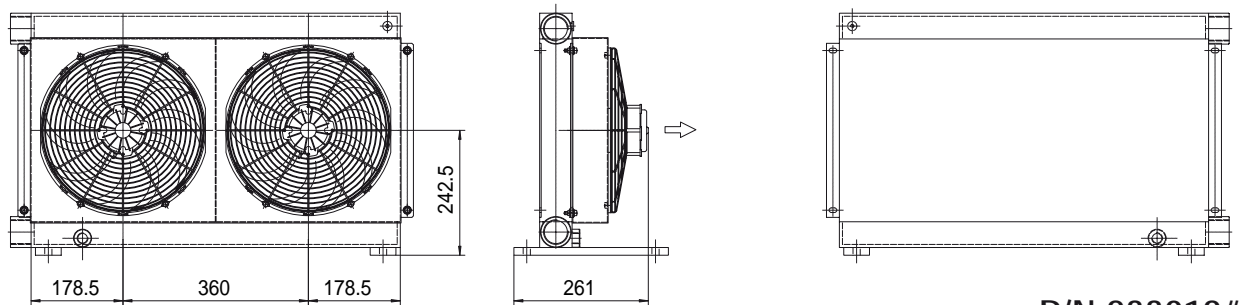
Dimensioni Dimensions



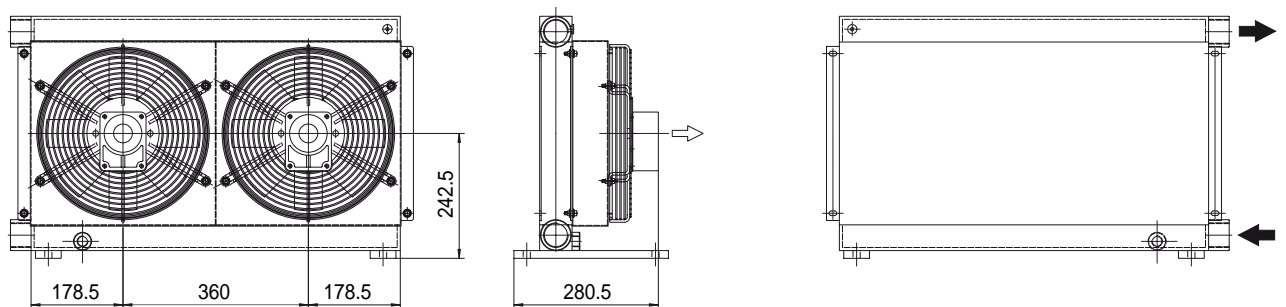
P/N 233001###
P/N 232403###



P/N 233004###



P/N 233012###
P/N 233024###



P/N 233056###

Le dimensioni di ingombro e le caratteristiche tecniche non sono impegnative
Over-all dimensions and technical characteristic are not binding

MG 2030K 2KS

Dati tecnici Technical Data



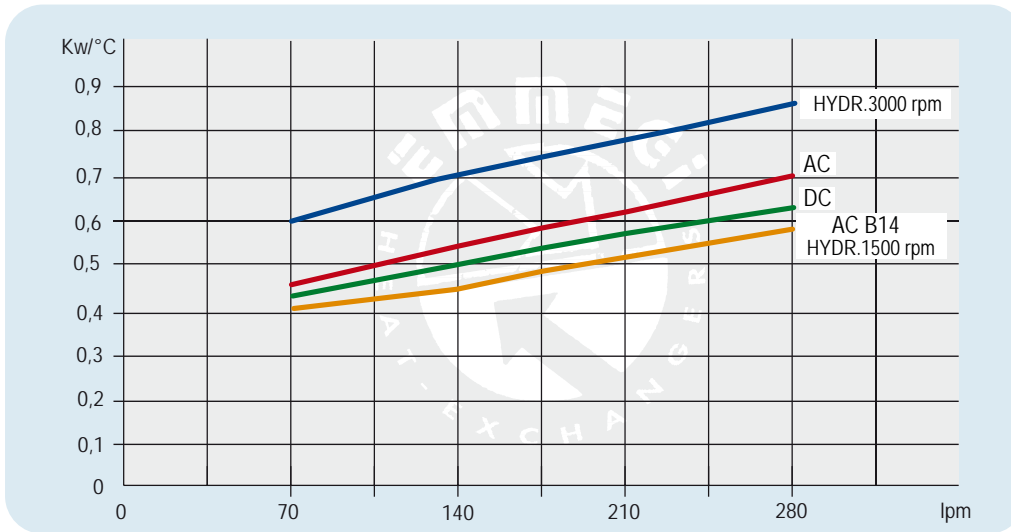
IMG 2030K 2KS

| P/N | V | Hz | kW | A | rpm | ∅ Fan | dB(A) | (m³/h) | IP | lt | Kg |
|------------|-----------------------------------|-------|-----------|---------------------|-----------|-------|-------|--------|----|-----|----|
| 233001 ### | 230AC | 50/60 | 0,23/0,35 | 1,1/1,55 | 2700/3000 | 300 | 78 | 2220 | 44 | | 31 |
| 233003 ### | 230-400 AC | 50/60 | 0,21/0,30 | 0,62-0,36/0,84-0,48 | 2580/2750 | 300 | 76 | 2500 | 44 | | 31 |
| 233004 ### | 230-400 AC B14 | 50 | 0,37 | 2,2-1,25 | 1370 | 300 | 70 | 1850 | 55 | 3,2 | 42 |
| | 265-460 AC B14 | 60 | 0,44 | 2,2-1,25 | 1640 | | | | | | |
| 233012 ### | 12 DC | / | 0,16 | 13,3 | 2660 | 305 | 80 | 1675 | 67 | | 29 |
| 233024 ### | 24 DC | / | 0,18 | 7,4 | 2870 | 305 | 83 | 1880 | 67 | | 29 |
| 233056 ### | Prepared for Gr.2 hydraulic motor | | | | | 300 | | | / | | 30 |

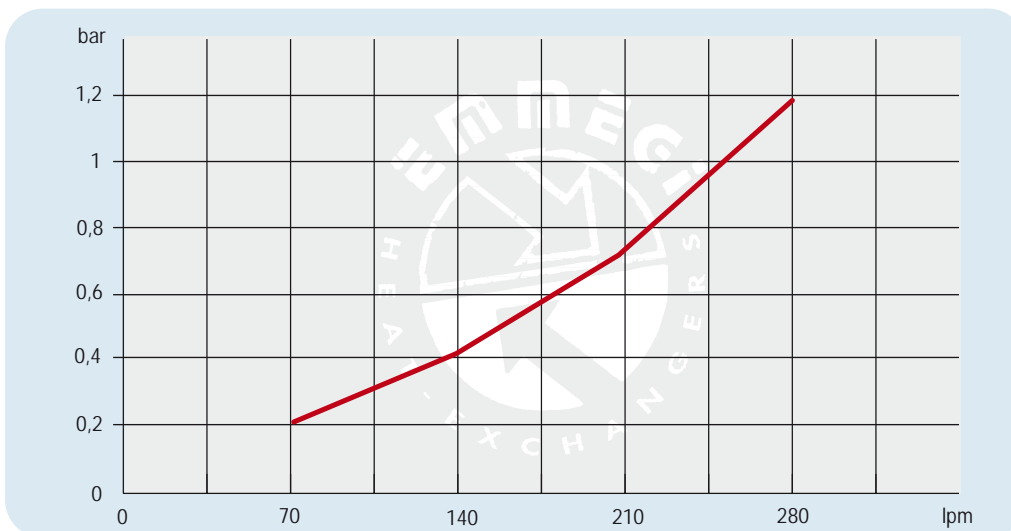
I dati tecnici sopra riportati sono riferiti al singolo ventilatore *The data refers to each ventilator*

Contattare EMMEGI Contact EMMEGI

Diagramma rendimento Performance diagram



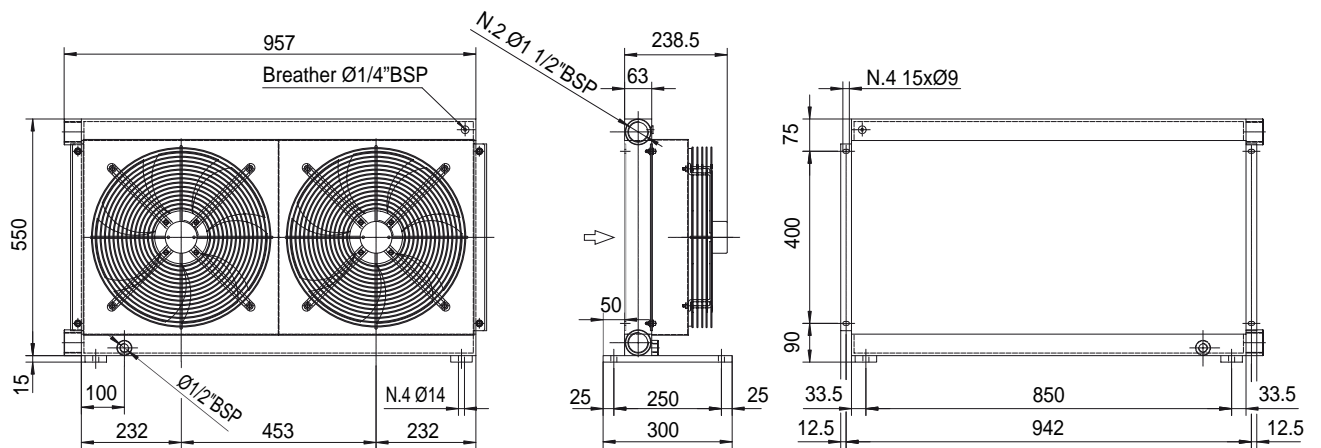
Perdite di carico Pressure drop (ISO VG 32)



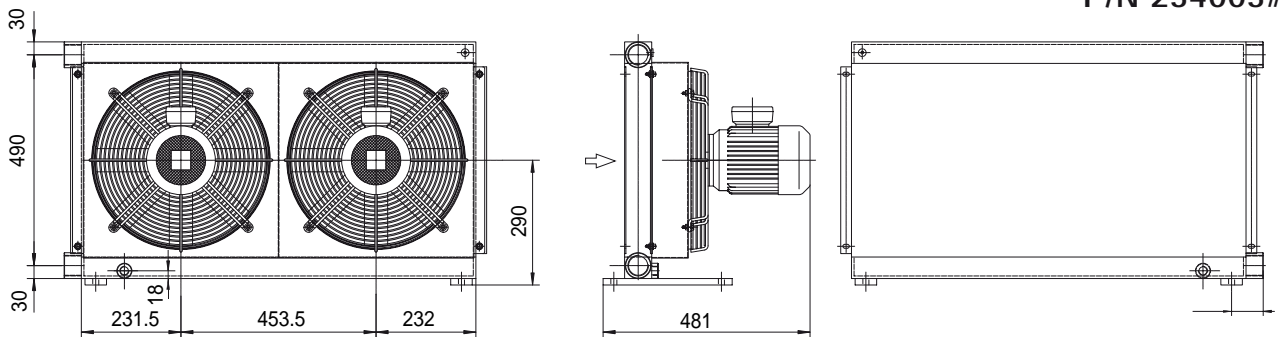
Fattore di correzione - F - (perdite di carico) Correction factor - F - (Pressure drop)

| | | | | | | | | | | | |
|-----|-----|------|------|----|-----|-----|-----|-----|-----|-----|-----|
| cst | 10 | 15 | 20 | 30 | 40 | 50 | 60 | 80 | 100 | 200 | 300 |
| F | 0,5 | 0,65 | 0,77 | 1 | 1,2 | 1,4 | 1,6 | 1,9 | 2,1 | 3,3 | 4,3 |

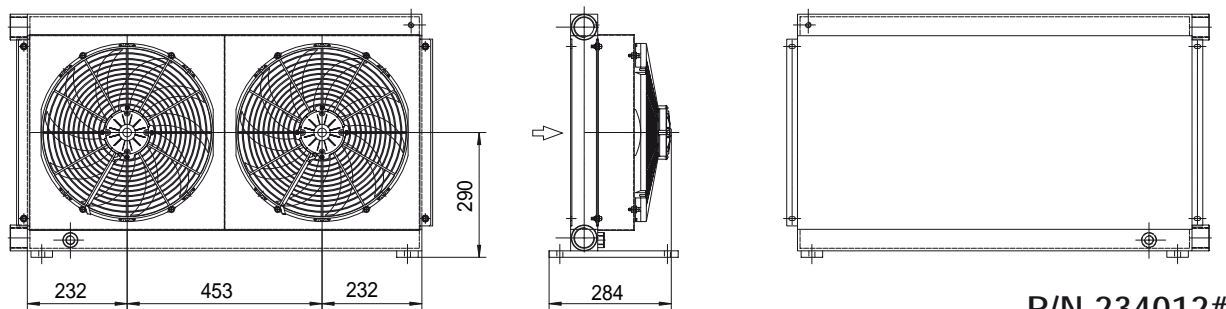
Dimensioni Dimensions



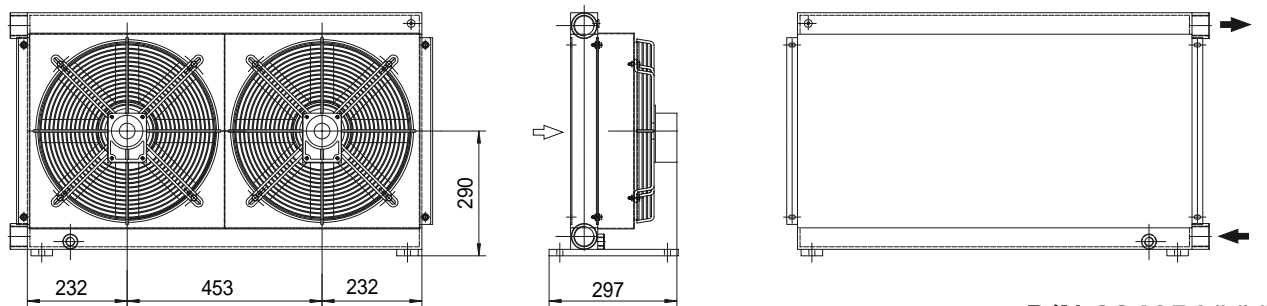
P/N 234001###
P/N 234003###



P/N 234004###



P/N 234012###
P/N 234024###



P/N 234056###

Le dimensioni di ingombro e le caratteristiche tecniche non sono impegnative
Over-all dimensions and technical characteristic are not binding

MG 2040K 2KS

Dati tecnici Technical Data



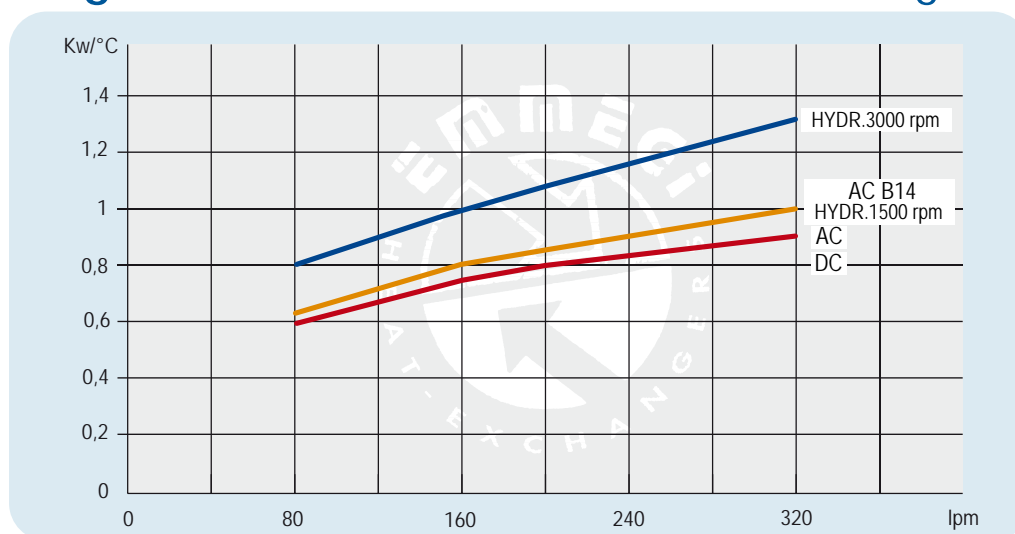
MG 2040K 2KS

| P/N | V | Hz | kW | A | rpm | ∅ Fan | dB(A) | (m³/h) | IP | lt | Kg | | |
|------------|-----------------------------------|-------|-------------|-----------|-----------|-------|-------|--------|----|-----|-----|----|----|
| 234001 ### | 230 AC | 50 | 0,16/0,24 | 0,73/1,06 | 1430/1700 | 400 | 71 | 3200 | 54 | 5,4 | 42 | | |
| 234003 ### | 230-400 AC | 50/60 | 0,135/0,185 | 0,44/0,39 | 1450/1690 | 400 | 71 | 3200 | 54 | | 42 | | |
| 234004 ### | 230-400 AC B14 | 50 | 0,55 | 2,9-1,7 | 1400 | 400 | 77 | 3740 | 55 | | 5,4 | 50 | |
| | 265-460 AC B14 | 60 | 0,66 | 2,9-1,7 | 1680 | | | | | | | | |
| 234012 ### | 12 DC | / | 0,22 | 19,2 | 2310 | 385 | 76 | 2770 | 67 | | | | 41 |
| 234024 ### | 24 DC | / | 0,23 | 9,3 | 2380 | 385 | 79 | 2910 | 67 | | | | 41 |
| 234056 ### | Prepared for Gr.2 hydraulic motor | | | | | 400 | | | / | 39 | | | |

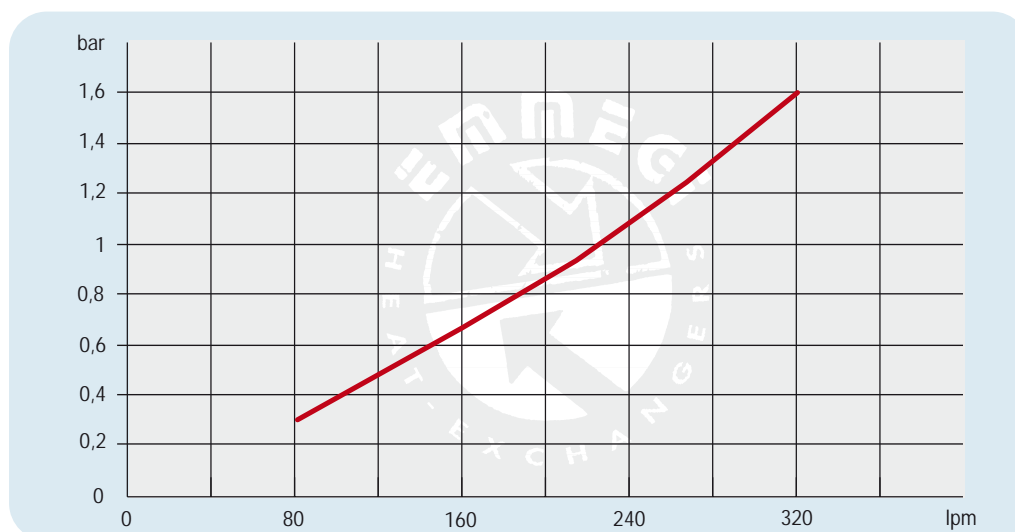
I dati tecnici sopra riportati sono riferiti al singolo ventilatore *The data refers to each ventilator*

Contattare EMMEGI Contact EMMEGI

Diagramma rendimento Performance diagram



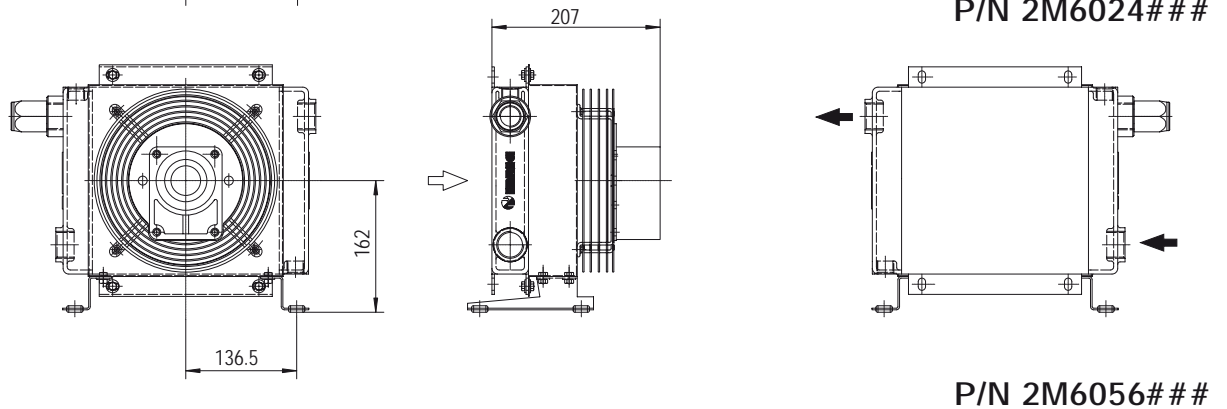
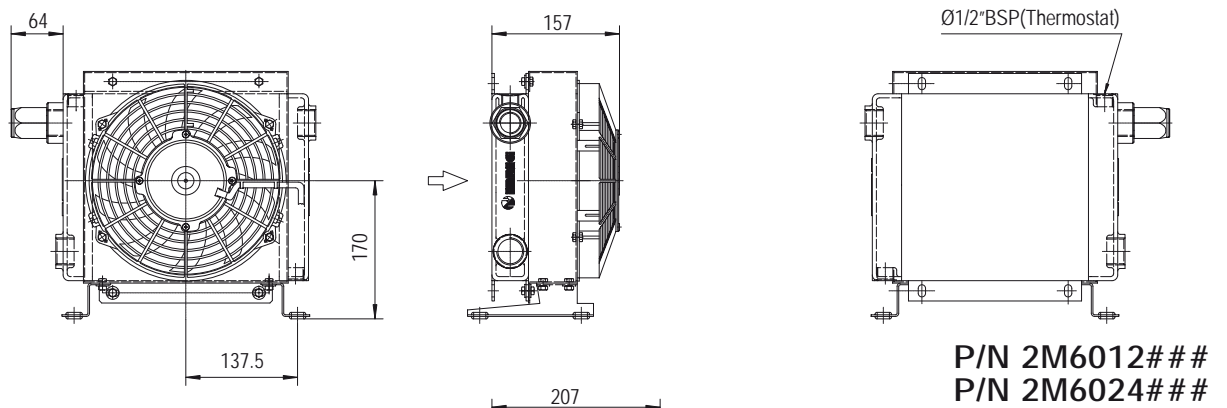
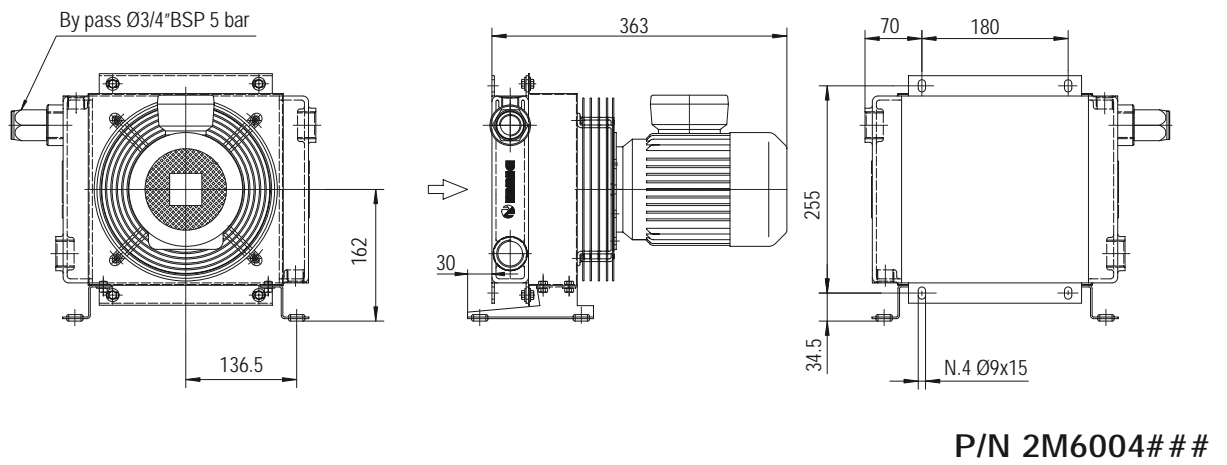
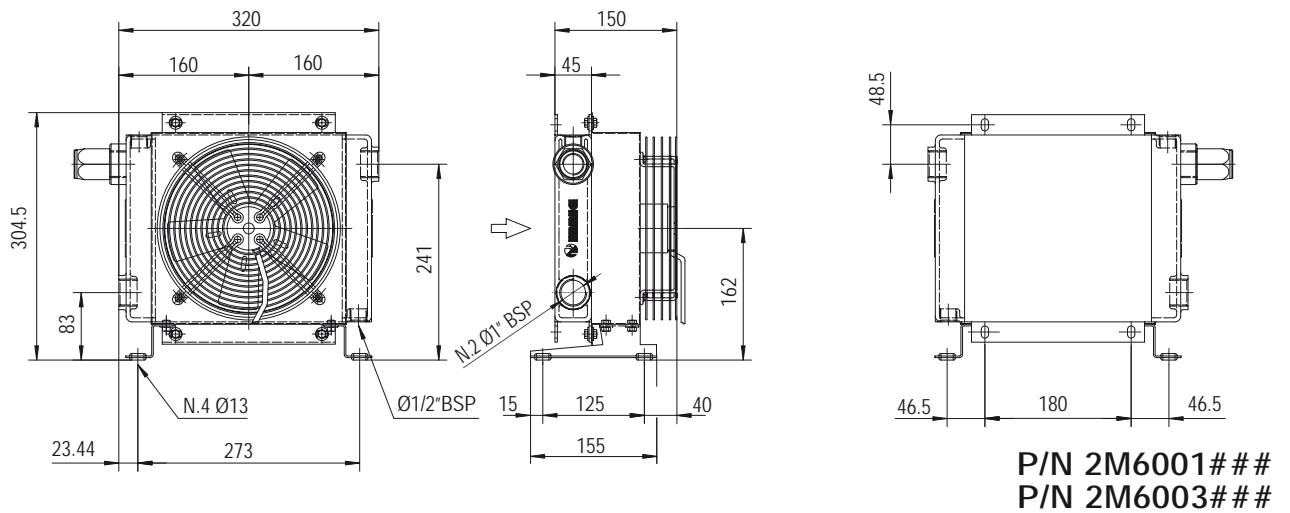
Perdite di carico Pressure drop (ISO VG 32)



Fattore di correzione - F - (perdite di carico) Correction factor - F - (Pressure drop)

| cst | 10 | 15 | 20 | 30 | 40 | 50 | 60 | 80 | 100 | 200 | 300 |
|-----|-----|------|------|----|-----|-----|-----|-----|-----|-----|-----|
| F | 0,5 | 0,65 | 0,77 | 1 | 1,2 | 1,4 | 1,6 | 1,9 | 2,1 | 3,3 | 4,3 |

Dimensioni Dimensions



Le dimensioni di ingombro e le caratteristiche tecniche non sono impegnative
Over-all dimensions and technical characteristic are not binding

MG 2015K BY-PASS

Dati tecnici Technical Data



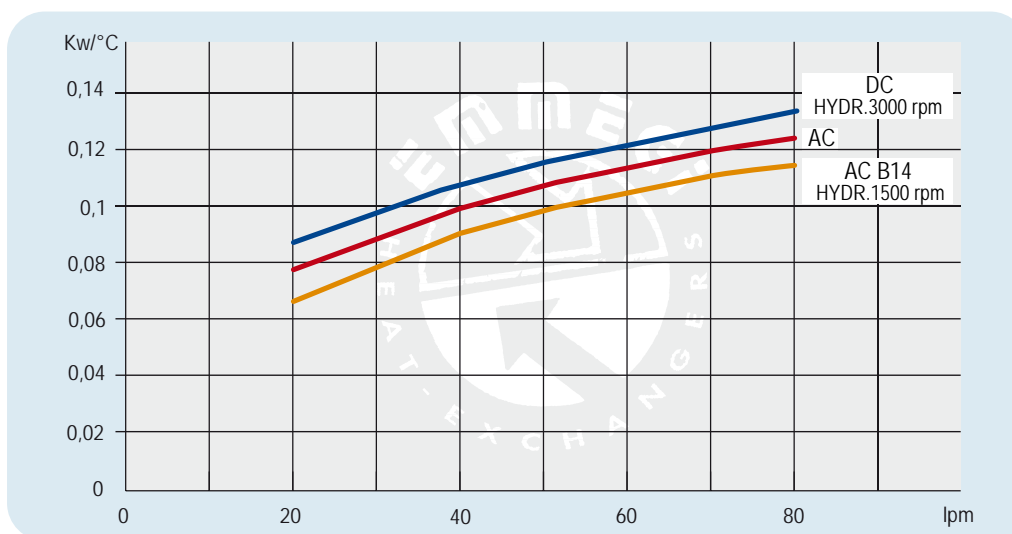
BY-PASS

MG 2015K

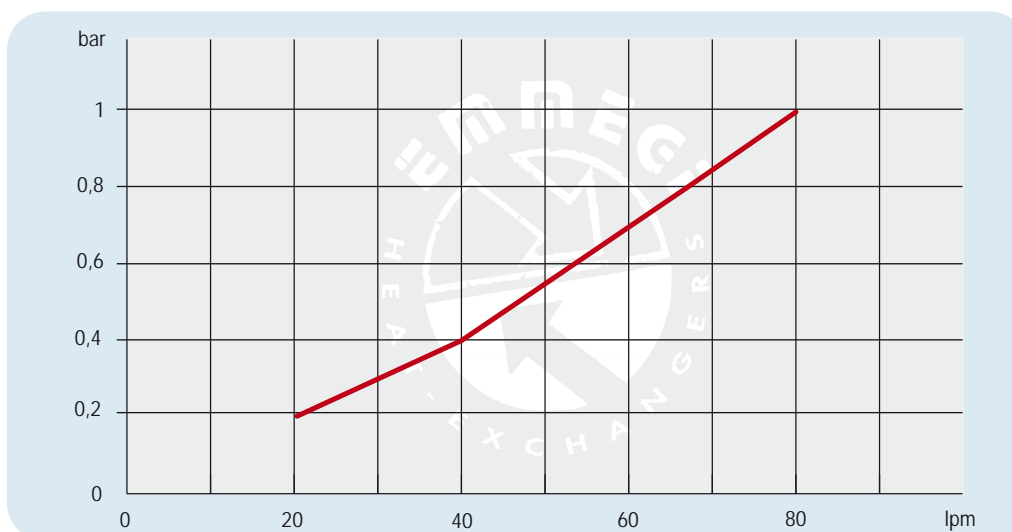
| P/N | V | Hz | KW | A | rpm | ∅ Fan | dB(A) | (m³/h) | IP | lt | Kg |
|------------|-----------------------------------|-------|-------------|-----------|-----------|-------|-------|--------|----|-----|-----|
| 2M6001 ### | 230AC | 50/60 | 0,050/0,061 | 0,24-0,28 | 2740/3120 | 200 | 68 | 700 | 44 | 0,5 | 7 |
| 2M6003 ### | 230-400 AC | 50/60 | 0,068/0,070 | 0,17-0,13 | 2600/2900 | 200 | 69 | 720 | 44 | | 7 |
| 2M6004 ### | 230-400 AC B14 | 50 | 0,25 | 1,7- 1 | 1340 | 200 | 61 | 415 | 55 | | 10 |
| | 265-460 AC B14 | 60 | 0,30 | 1,7- 1 | 1610 | | | | | | 10 |
| 2M6012 ### | 12 DC | / | 0,08 | 6,4 | 2770 | 225 | 72 | 790 | 67 | | 6,5 |
| 2M6024 ### | 24 DC | / | 0,09 | 3,9 | 2900 | 225 | 73 | 865 | 67 | | 6,5 |
| 2M6056 ### | Prepared for Gr.2 hydraulic motor | | | | | 200 | | | / | 6 | |

Contattare EMMEGI Contact EMMEGI

Diagramma rendimento Performance diagram



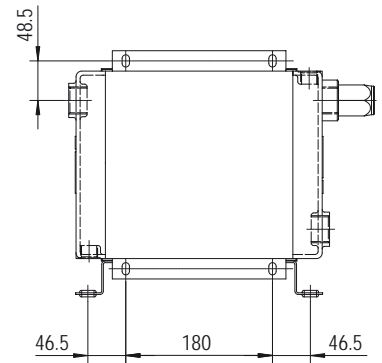
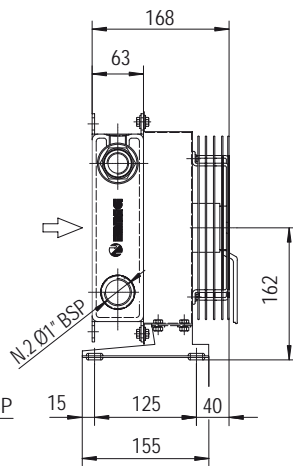
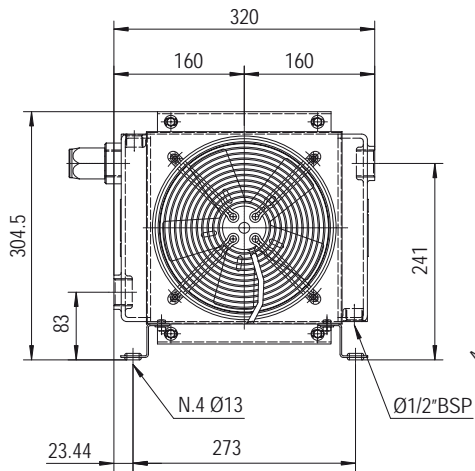
Perdite di carico Pressure drop (ISO VG 32)



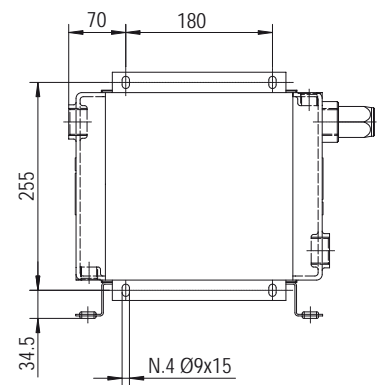
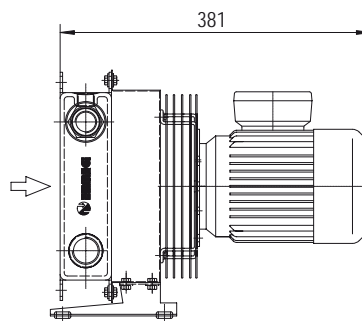
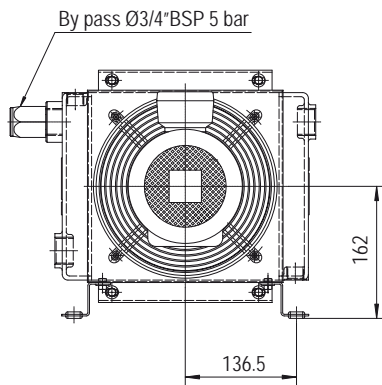
Fattore di correzione - F - (perdite di carico) Correction factor - F - (Pressure drop)

| cst | 10 | 15 | 20 | 30 | 40 | 50 | 60 | 80 | 100 | 200 | 300 |
|-----|-----|------|------|----|-----|-----|-----|-----|-----|-----|-----|
| F | 0,5 | 0,65 | 0,77 | 1 | 1,2 | 1,4 | 1,6 | 1,9 | 2,1 | 3,3 | 4,3 |

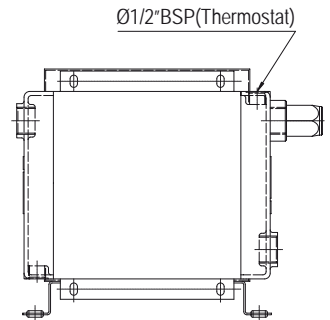
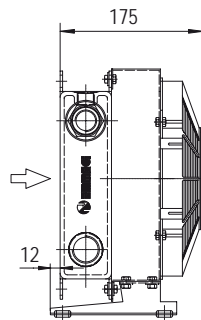
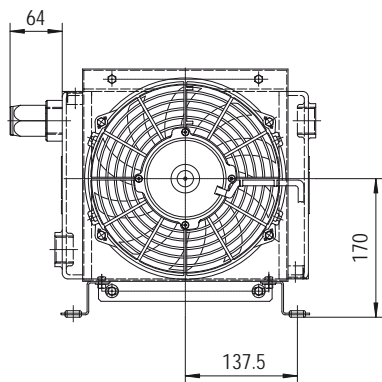
Dimensioni Dimensions



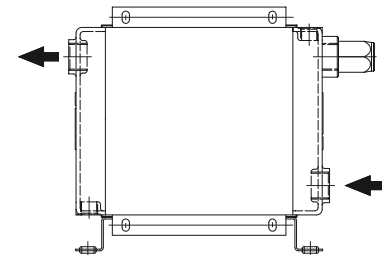
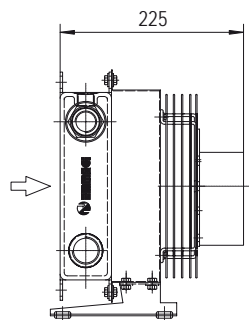
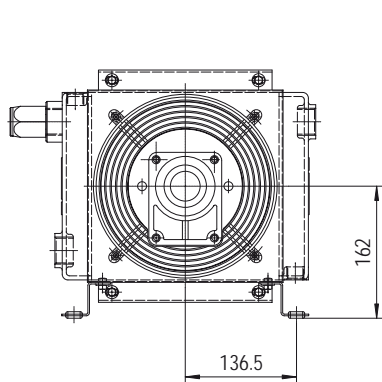
P/N 2M6101###
P/N 2M6103###



P/N 2M6104###



P/N 2M6112###
P/N 2M6124###



P/N 2M6156###

Le dimensioni di ingombro e le caratteristiche tecniche non sono impegnative
Over-all dimensions and technical characteristic are not binding

Dati tecnici Technical Data



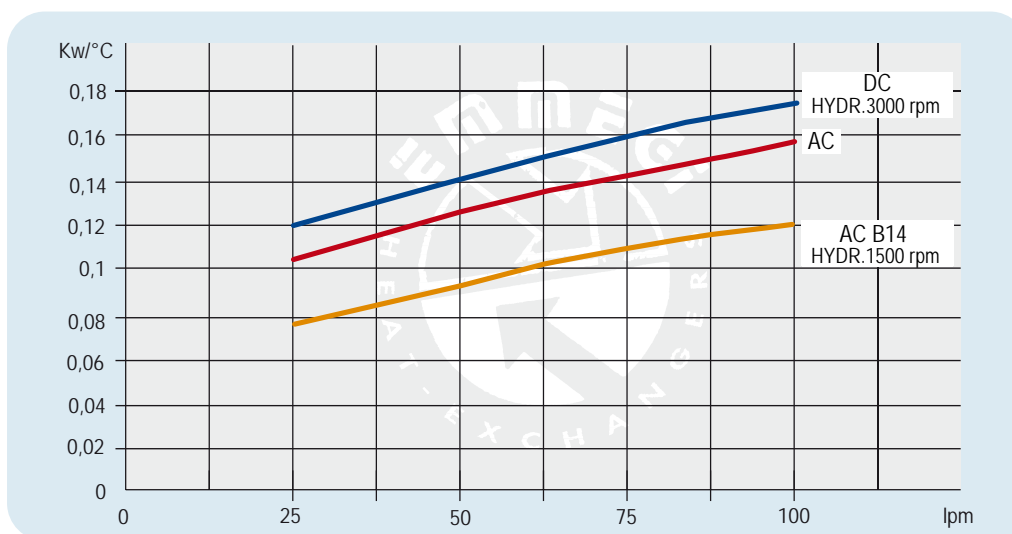
BY-PASS

MG 2020K

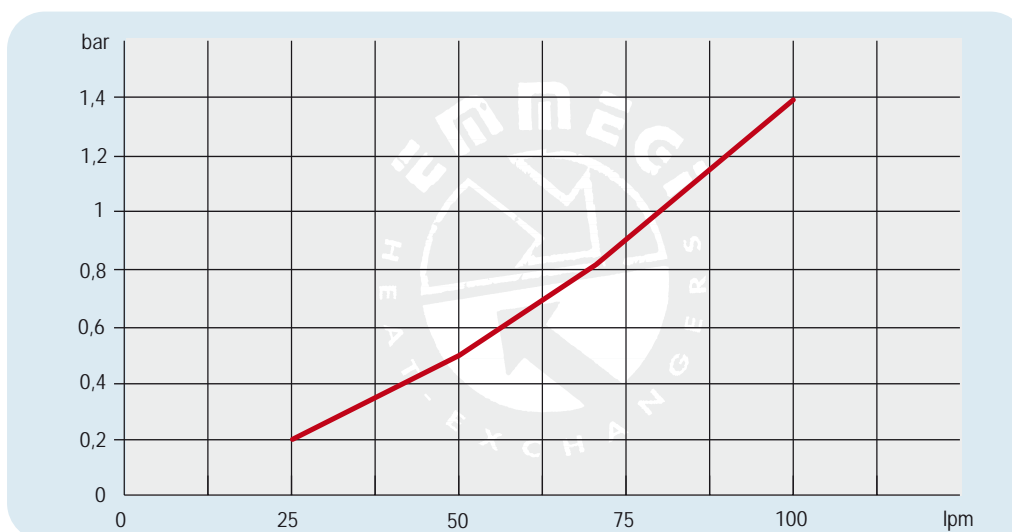
| P/N | V | Hz | KW | A | rpm | ∅ Fan | dB(A) | (m³/h) | IP | lt | Kg | |
|------------|-----------------------------------|-------|-------------|-----------|-----------|-------|-------|--------|----|-----|----|---|
| 2M6101 ### | 230AC | 50/60 | 0,050/0,061 | 0,24-0,28 | 2740/3120 | 200 | 68 | 675 | 44 | 0,7 | 8 | |
| 2M6103 ### | 230-400 AC | 50/60 | 0,068/0,070 | 0,17-013 | 2600/2900 | 200 | 68 | 645 | 44 | | 8 | |
| 2M6104 ### | 230-400 AC B14 | 50 | 0,25 | 1,7- 1 | 1340 | 200 | 64 | 390 | 55 | | 7 | |
| | 265-460 AC B14 | 60 | 0,30 | 1,7- 1 | 1610 | | | | | | | |
| 2M6112 ### | 12 DC | / | 0,08 | 6,4 | 2770 | 225 | 72 | 720 | 67 | | | 7 |
| 2M6124 ### | 24 DC | / | 0,09 | 3,9 | 2900 | 225 | 72 | 750 | 67 | | | 7 |
| 2M6156 ### | Prepared for Gr.2 hydraulic motor | | | | | 200 | | | / | 7 | | |

Contattare EMMEGI Contact EMMEGI

Diagramma rendimento Performance diagram



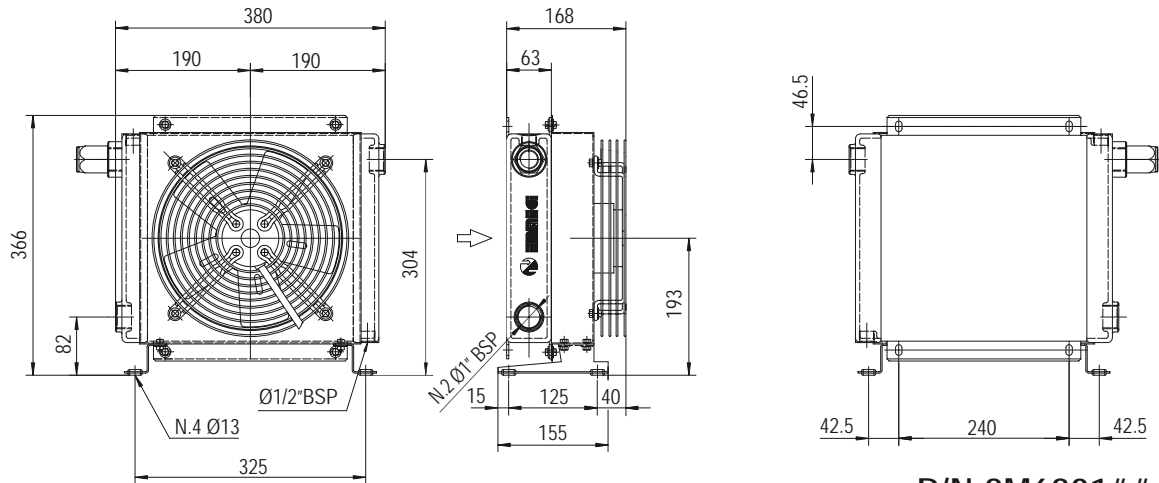
Perdite di carico Pressure drop (ISO VG 32)



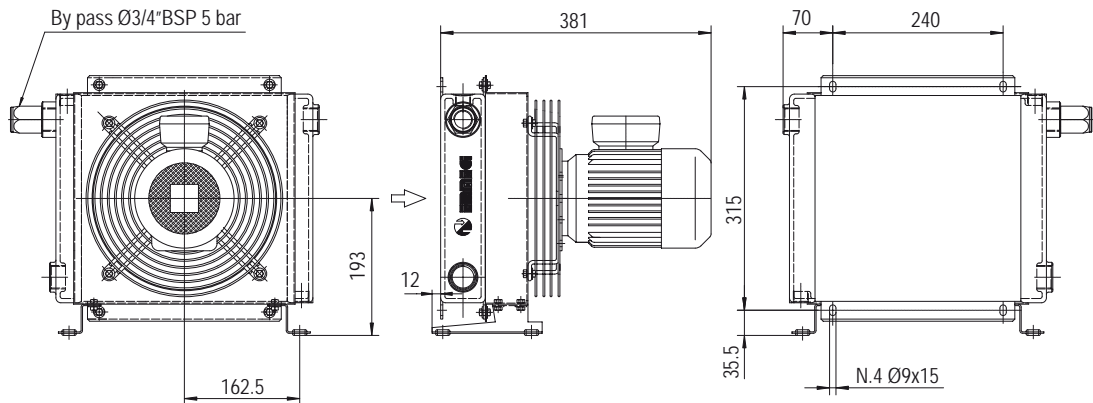
Fattore di correzione - F - (perdite di carico) Correction factor - F - (Pressure drop)

| cst | 10 | 15 | 20 | 30 | 40 | 50 | 60 | 80 | 100 | 200 | 300 |
|-----|-----|------|------|----|-----|-----|-----|-----|-----|-----|-----|
| F | 0,5 | 0,65 | 0,77 | 1 | 1,2 | 1,4 | 1,6 | 1,9 | 2,1 | 3,3 | 4,3 |

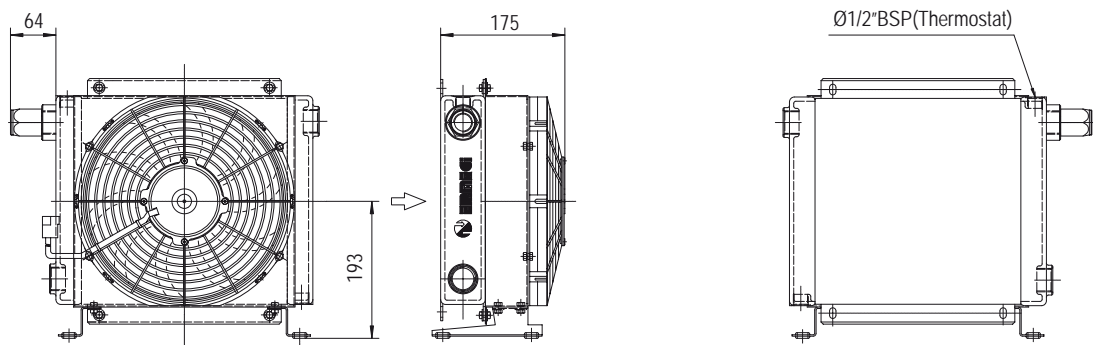
Dimensioni Dimensions



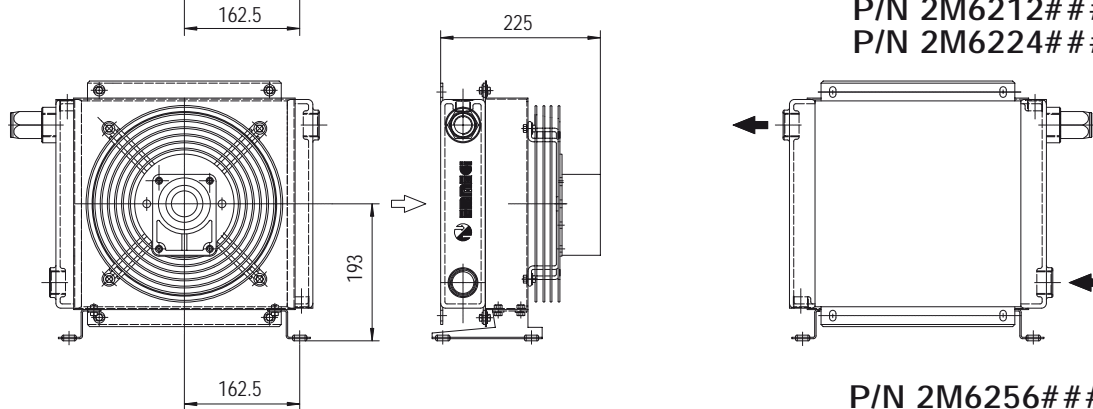
P/N 2M6201###
P/N 2M6203###



P/N 2M6204###



P/N 2M6212###
P/N 2M6224###



P/N 2M6256###

Le dimensioni di ingombro e le caratteristiche tecniche non sono impegnative
Over-all dimensions and technical characteristic are not binding

Dati tecnici Technical Data



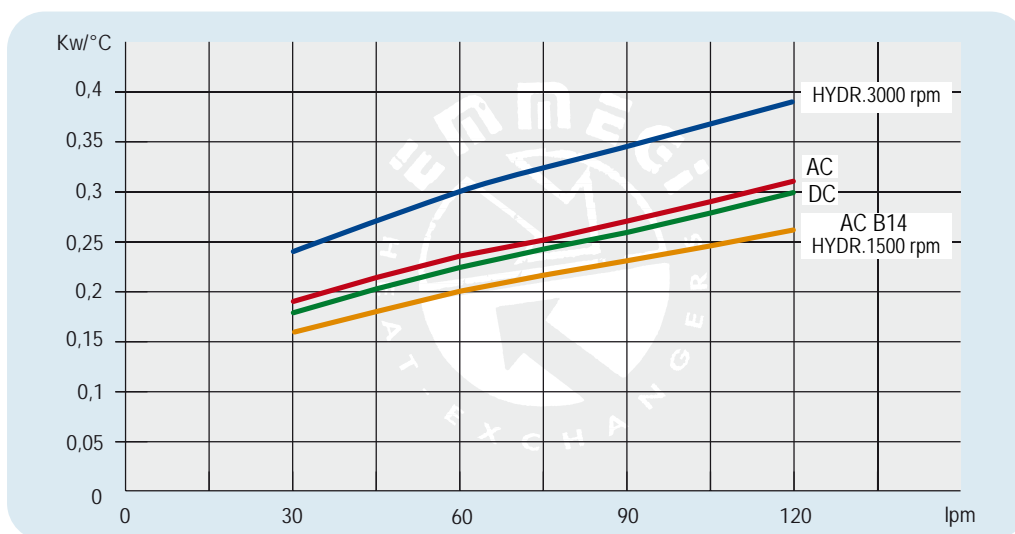
BY-PASS

MG 2024K

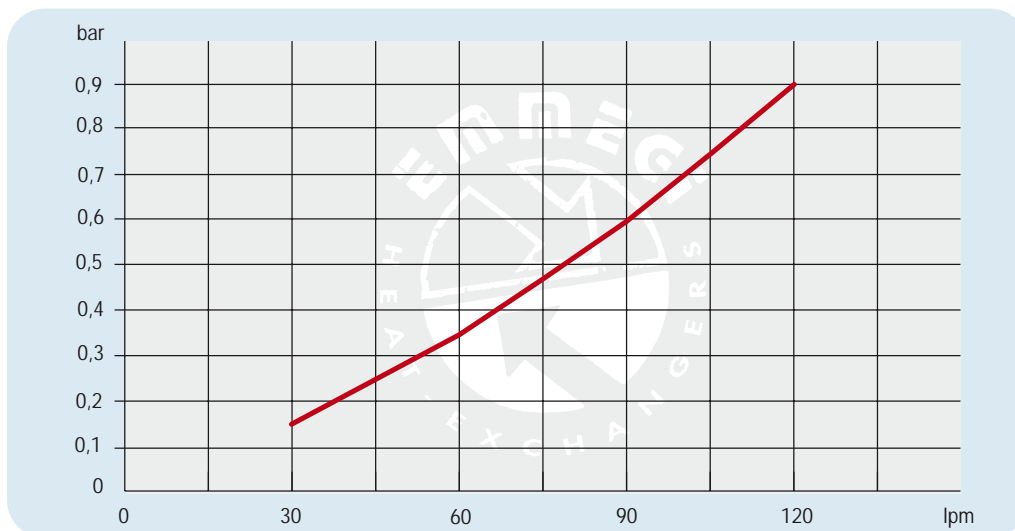
| P/N | V | Hz | kW | A | rpm | ∅ Fan | dB(A) | (m³/h) | IP | lt | Kg |
|--------------|-----------------------------------|----------|--------------|------------------|--------------|-------|-------|--------|----|----|----|
| 2M6201 # # # | 230AC | 50/60 | 0,115/0,150 | 0,51/0,66 | 2450/2600 | 250 | 72 | 1350 | 44 | 1 | 11 |
| 2M6203 # # # | 230-400 AC | 50/60 | 0,105/0,145 | 0,19/0,23 | 2500/2650 | 250 | 72 | 1300 | 44 | | 11 |
| 2M6204 # # # | 230-400 AC B14 265-460 AC B14 | 50 60 | 0,25 0,30 | 1,7- 1 1,7- 1 | 1340 1610 | 250 | 64 | 1000 | 55 | | 16 |
| 2M6212 # # # | 12 DC | / | 0,09 | 7,5 | 2710 | 280 | 72 | 950 | 67 | | 10 |
| 2M6224 # # # | 24 DC | / | 0,10 | 4,3 | 2765 | 280 | 74 | 1030 | 67 | | 10 |
| 2M6256 # # # | Prepared for Gr.2 hydraulic motor | | | | | 250 | | | / | | 10 |

Contattare EMMEGI Contact EMMEGI

Diagramma rendimento Performance diagram



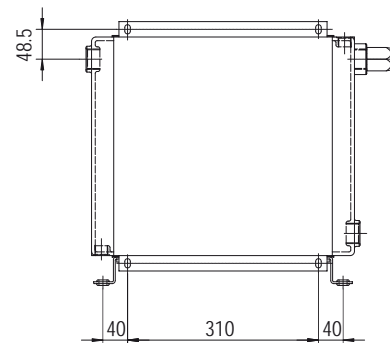
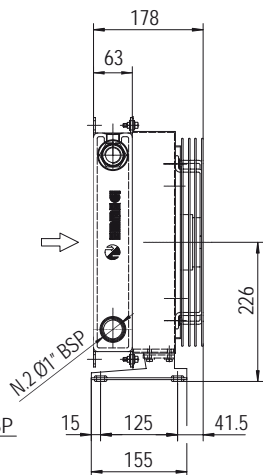
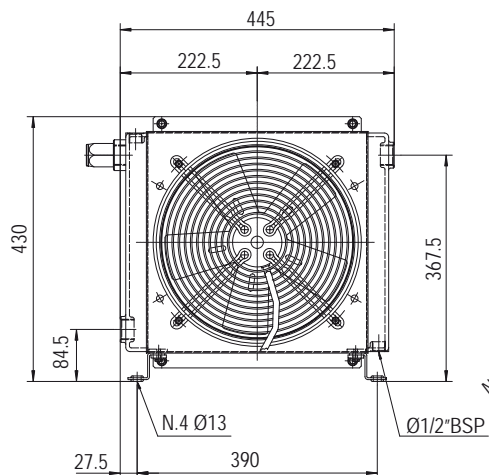
Perdite di carico Pressure drop (ISO VG 32)



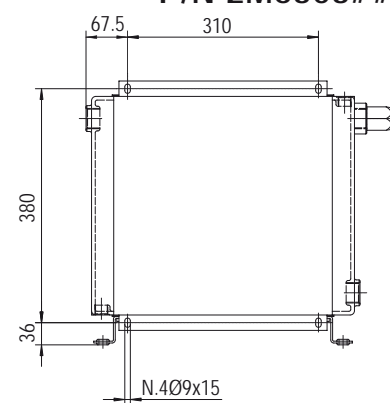
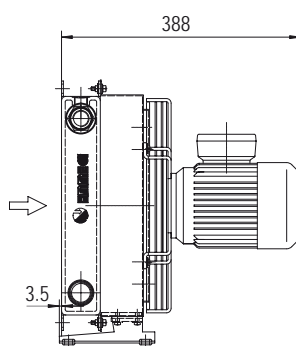
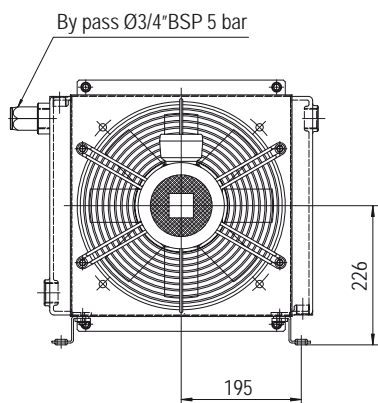
Fattore di correzione - F - (perdite di carico) Correction factor - F - (Pressure drop)

| cst | 10 | 15 | 20 | 30 | 40 | 50 | 60 | 80 | 100 | 200 | 300 |
|-----|-----|------|------|----|-----|-----|-----|-----|-----|-----|-----|
| F | 0,5 | 0,65 | 0,77 | 1 | 1,2 | 1,4 | 1,6 | 1,9 | 2,1 | 3,3 | 4,3 |

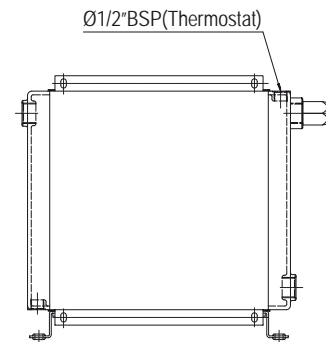
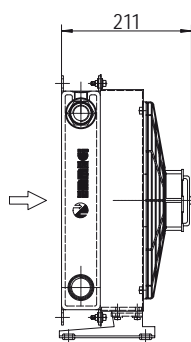
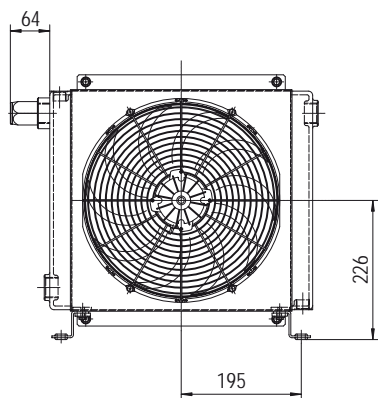
Dimensioni Dimensions



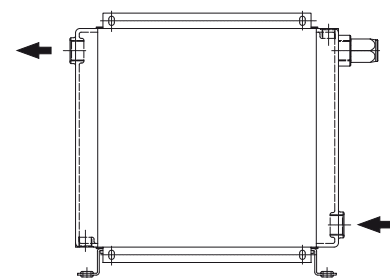
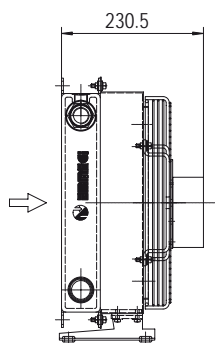
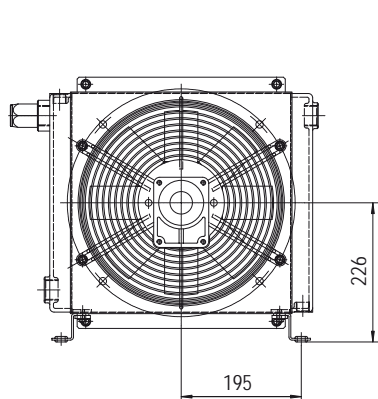
P/N 2M6301###
P/N 2M6303###



P/N 2M6304###



P/N 2M6312###
P/N 2M6324###



P/N 2M6356###

Le dimensioni di ingombro e le caratteristiche tecniche non sono impegnative
Over-all dimensions and technical characteristic are not binding

Dati tecnici Technical Data



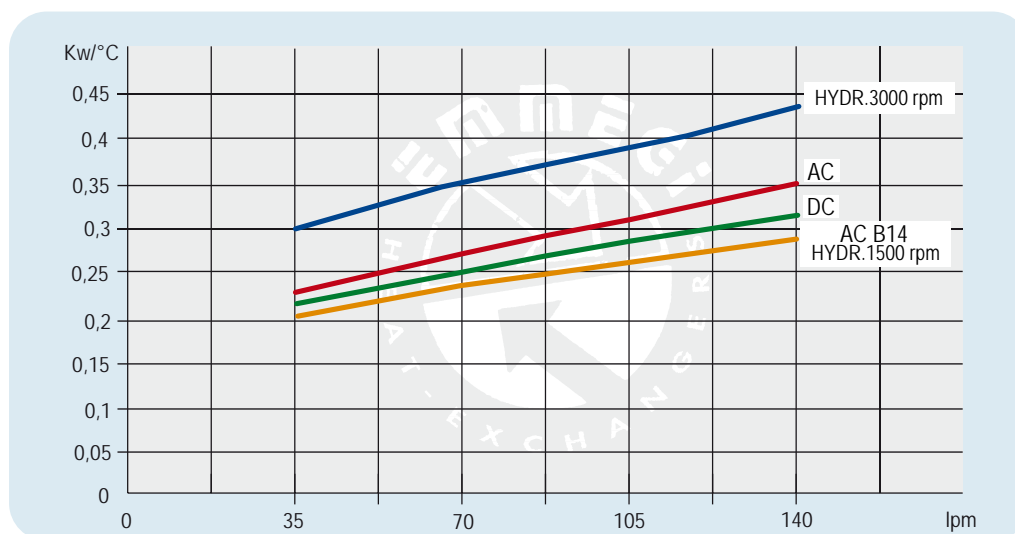
BY-PASS

IMG 2030K

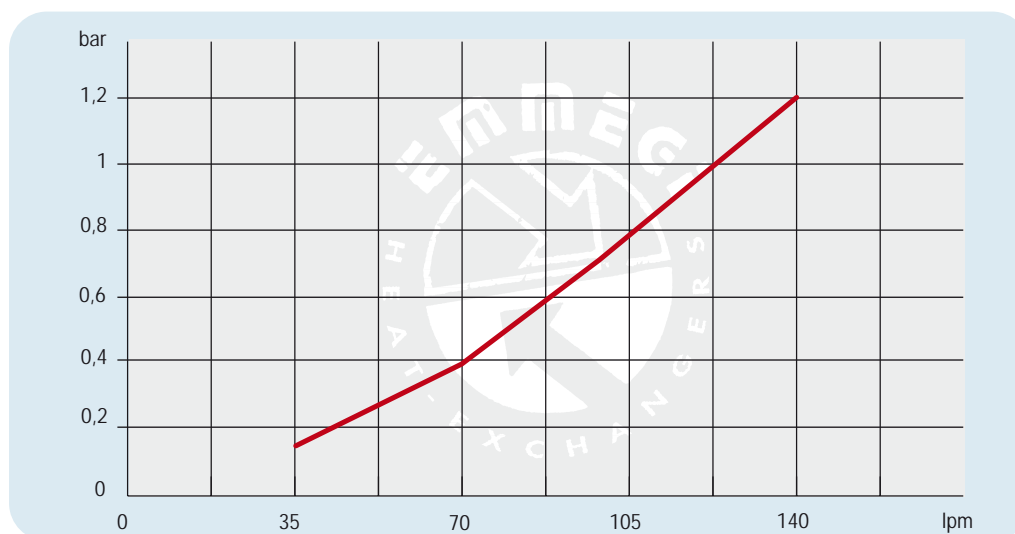
| P/N | V | Hz | kW | A | rpm | ∅ Fan | dB(A) | (m³/h) | IP | lt | Kg |
|------------|-----------------------------------|-------|-----------|---------------------|-----------|-------|-------|--------|----|-----|----|
| 2M6301 ### | 230AC | 50/60 | 0,23/0,35 | 1,1/1,55 | 2700/3000 | 300 | 78 | 2220 | 44 | 1,6 | 15 |
| 2M6303 ### | 230-400 AC | 50/60 | 0,21/0,30 | 0,62-0,36/0,84-0,48 | 2580/2750 | 300 | 76 | 2500 | 44 | | 15 |
| 2M6304 ### | 230-400 AC B14 | 50 | 0,37 | 2,2-1,25 | 1370 | 300 | 70 | 1850 | 55 | | 20 |
| | 265-460 AC B14 | 60 | 0,44 | 2,2-1,25 | 1640 | | | | | | |
| 2M6312 ### | 12 DC | / | 0,16 | 13,3 | 2660 | 305 | 80 | 1675 | 67 | | 14 |
| 2M6324 ### | 24 DC | / | 0,18 | 7,4 | 2870 | 305 | 83 | 1880 | 67 | | 14 |
| 2M6356 ### | Prepared for Gr.2 hydraulic motor | | | | | 300 | | | / | 15 | |

Contattare EMMEGI Contact EMMEGI

Diagramma rendimento Performance diagram



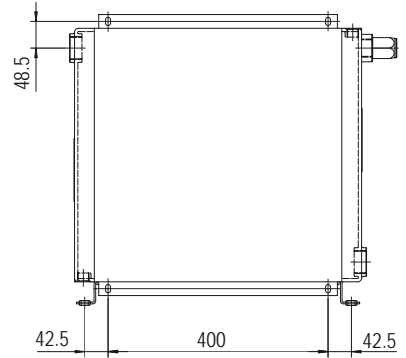
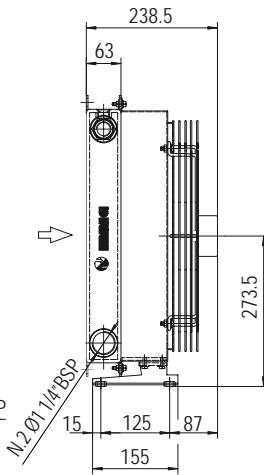
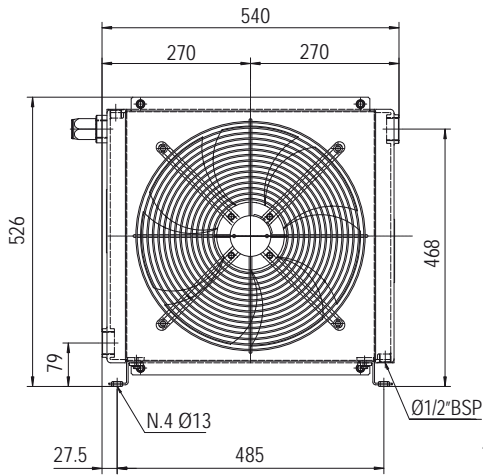
Perdite di carico Pressure drop (ISO VG 32)



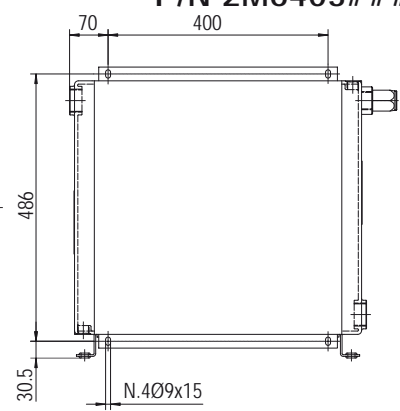
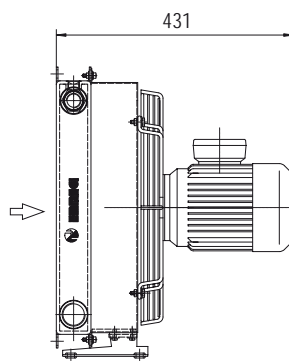
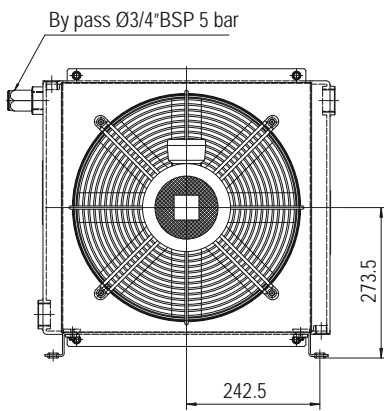
Fattore di correzione - F - (perdite di carico) Correction factor - F - (Pressure drop)

| | | | | | | | | | | | |
|-----|-----|------|------|----|-----|-----|-----|-----|-----|-----|-----|
| cst | 10 | 15 | 20 | 30 | 40 | 50 | 60 | 80 | 100 | 200 | 300 |
| F | 0,5 | 0,65 | 0,77 | 1 | 1,2 | 1,4 | 1,6 | 1,9 | 2,1 | 3,3 | 4,3 |

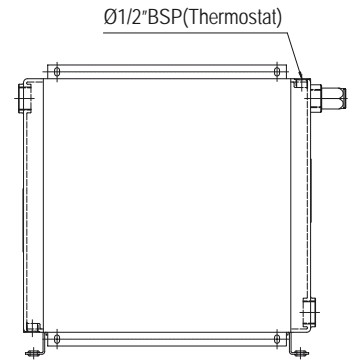
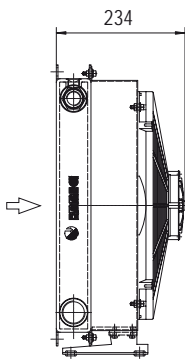
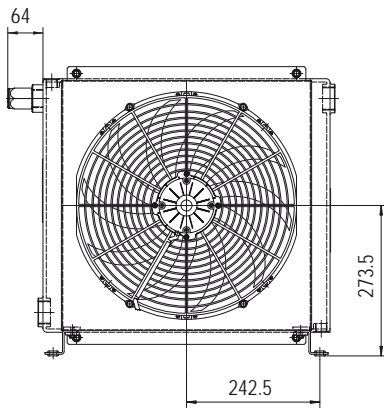
Dimensioni Dimensions



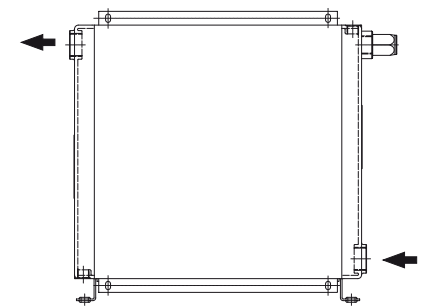
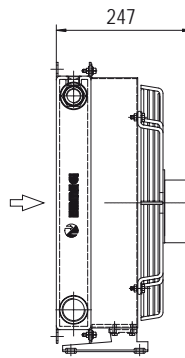
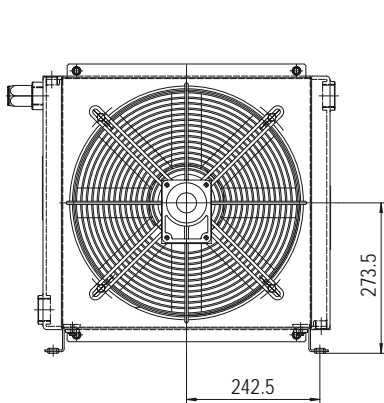
P/N 2M6401###
P/N 2M6403###



P/N 2M6404###



P/N 2M6412###
P/N 2M6424###



P/N 2M6456###

Le dimensioni di ingombro e le caratteristiche tecniche non sono impegnative
Over-all dimensions and technical characteristic are not binding

Dati tecnici Technical Data



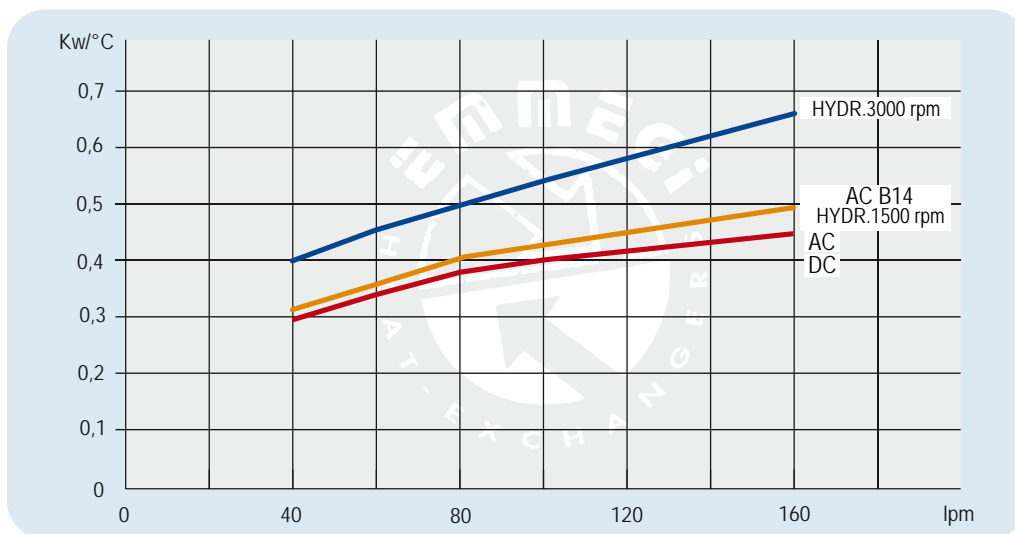
BY-PASS

MG 2040K

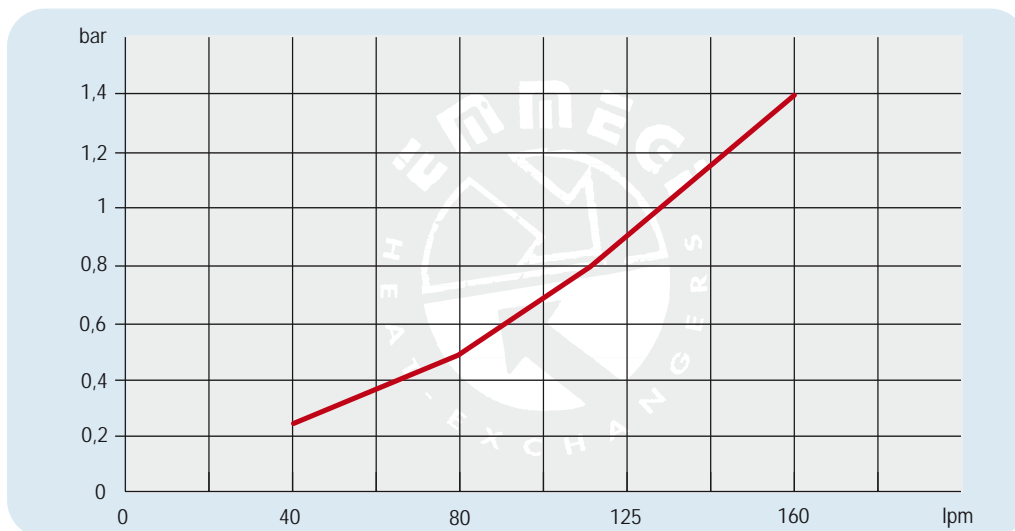
| P/N | V | Hz | kW | A | rpm | ∅ Fan | dB(A) | (m³/h) | IP | lt | Kg |
|------------|-----------------------------------|-------|-------------|-----------|-----------|-------|-------|--------|----|-----|----|
| 2M6401 ### | 230 AC | 50 | 0,16/0,24 | 0,73/1,06 | 1430/1700 | 400 | 71 | 3200 | 54 | 2,7 | 21 |
| 2M6403 ### | 230-400 AC | 50/60 | 0,135/0,185 | 0,44/0,39 | 1450/1690 | 400 | 71 | 3200 | 54 | | 21 |
| 2M6404 ### | 230-400 AC B14 | 50 | 0,55 | 2,9-1,7 | 1400 | 400 | 77 | 3740 | 55 | | 25 |
| | 265-460 AC B14 | 60 | 0,66 | 2,9-1,7 | 1680 | | | | | | 25 |
| 2M6412 ### | 12 DC | / | 0,22 | 19,2 | 2310 | 385 | 76 | 2770 | 67 | | 20 |
| 2M6424 ### | 24 DC | / | 0,23 | 9,3 | 2380 | 385 | 79 | 2910 | 67 | | 20 |
| 2M6456 ### | Prepared for Gr.2 hydraulic motor | | | | | 400 | | | / | 19 | |

Contattare EMMEGI Contact EMMEGI

Diagramma rendimento Performance diagram



Perdite di carico Pressure drop (ISO VG 32)



Fattore di correzione - F - (perdite di carico) Correction factor - F - (Pressure drop)

| cst | 10 | 15 | 20 | 30 | 40 | 50 | 60 | 80 | 100 | 200 | 300 |
|-----|-----|------|------|----|-----|-----|-----|-----|-----|-----|-----|
| F | 0,5 | 0,65 | 0,77 | 1 | 1,2 | 1,4 | 1,6 | 1,9 | 2,1 | 3,3 | 4,3 |