

**Valvola Di Non Ritorno**

## Tipo NRV



### Principali Caratteristiche:

- Integrazione di flangia e valvola nello stesso corpo
- Attacco per rilevamento pressione nel circuito
- Facilità di impiego
- Possibilità di applicarle sulle pompe Berarma GR.2 e 3 ma grazie alla loro modularità si possono installare su qualsiasi sistema

Serie/ Denominazione	Dimensioni	Portata Nominale (L/min)	Massima Pressione di esercizio (bar)	Pressione di apertura (bar)
01-NRV-2	1" SAE J518 serie 3000	250	300	1
01-NRV-3	1"1/4 SAE J518 serie 3000	350	300	1



## INDICE

DESCRIZIONE GENERALE .....	G-3
CODICE DI ORDINAZIONE .....	G-4
DATI TECNICI.....	G-4
DIMENSIONI D'INGOMBRO .....	G-5

### AVVERTENZE

Tutte le pompe fornite da Berarma sono state accuratamente controllate durante la produzione e sottoposte a gravosi cicli di collaudo prima della spedizione. Al fine di ottenere le migliori prestazioni, non incorrere in spiacevoli inconvenienti e mantenere attive le condizioni di garanzia è necessario rispettare rigorosamente le procedure descritte nelle istruzioni di installazione allegate ad ogni pompa venduta.

### NOTE

Prima della scelta e/o l'utilizzo di ogni prodotto Berarma, è importante che l'acquirente analizzi attentamente tutti gli aspetti relativi alla sua specifica applicazione ed esamini in modo approfondito le informazioni riportate nei cataloghi tecnico-commerciali Berarma. A causa delle innumerevoli e diverse condizioni operative e/o applicazioni dei prodotti Berarma, l'acquirente, mediante le proprie analisi e prove, è l'unico responsabile per la scelta finale del prodotto più idoneo alle sue esigenze e affinché tutte le specifiche di funzionalità e di sicurezza siano soddisfatte.

Berarma S.r.l. declina ogni responsabilità legata ad eventuali errori generati nella redazione del presente catalogo.

Berarma S.r.l. si riserva il diritto di apportare modifiche ai prodotti descritti ed ai dati contenuti nel presente catalogo in qualunque momento e senza preavviso.

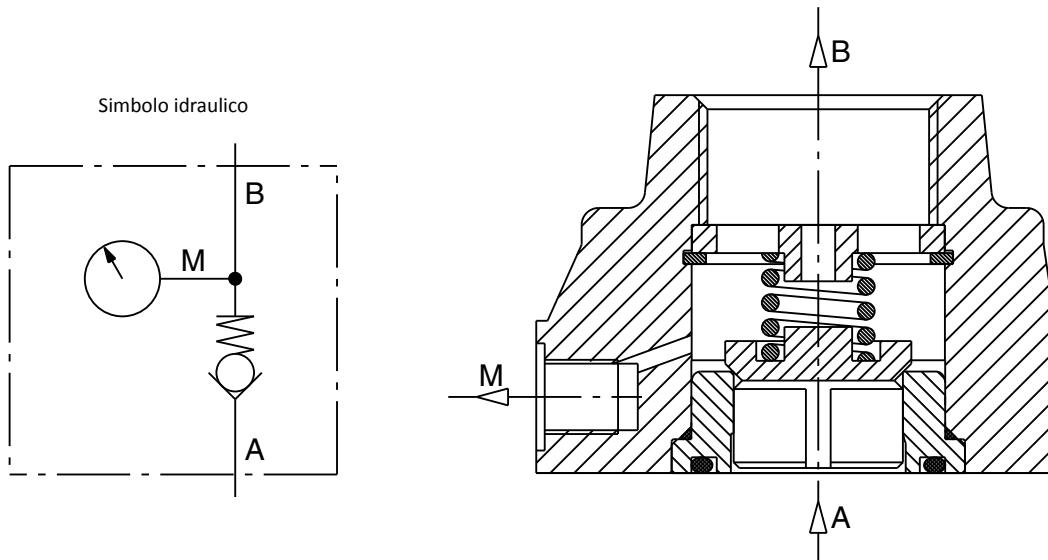


## DESCRIZIONE GENERALE

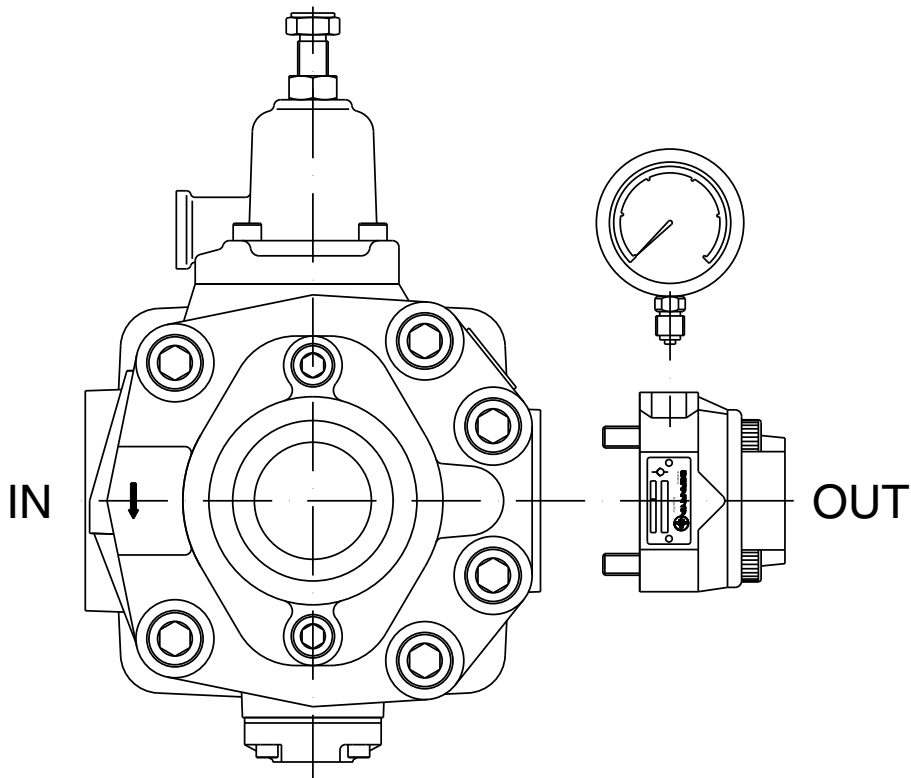
Le valvole di non ritorno Berarma tipo NRV sono costruite in configurazione SAE J518 (serie 3000) con attacchi filettati Gas.

L'integrazione di valvola e flangia nello stesso corpo (nel quale è stato ricavato un attacco per il rilevamento della pressione nel circuito) rende semplice ed economica la loro applicazione.

Queste valvole sono progettate per essere applicate sulle pompe Berarma GR.2 e GR.3, ma per la loro modularità si possono installare su qualsiasi sistema in configurazione SAE J518 (serie 3000) da 1" (NRV 2) o da 1"1/4 (NRV 3) Gas.



A - Entrata  
B - Uscita  
M - Attacco per manometro



## CODICE DI ORDINAZIONE

	①	②	③	④	⑤	⑥
	SERIE	DENOMINAZIONE	GRANDEZZA	TARATURA	DOTAZIONE	PRESA PRESSIONE
ES:	<b>01</b>	<b>NRV</b>	<b>2</b>	<b>L</b>	<b>M</b>	<b>PL</b>

- 1** SERIE VALVOLA = 01
- 2** DENOMINAZIONE VALVOLA = NRV
- 3** GRANDEZZA NOMINALE = 2 (DN25) - 3 (DN32)
- 4** TARATURA = L (Pressione di apertura 1 bar)
- 5** DOTAZIONE = M (Fornita con viti e guarnizione)
- 6** PRESA DI PRESSIONE = PL (Pressione di linea)

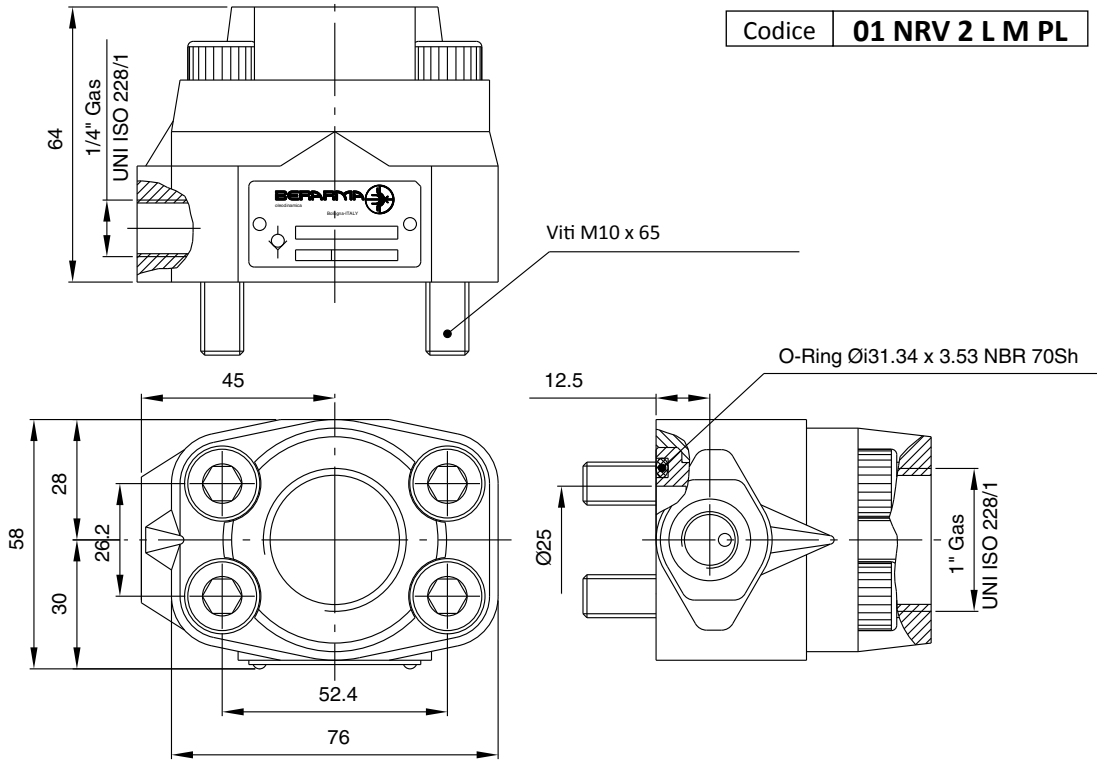
## DATI TECNICI

CODICE ORDINAZIONE	01 NRV 2 L-M-PL	01 NRV 3 L-M-PL
Grandezza nominale (DN)	25	32
Portata nominale (L/min)	250	350
Pressione massima di esercizio (bar)	300	
Pressione di apertura (bar)	1	
Fluido idraulico	olio idraulico HM secondo ISO 6743/4; HLP secondo DIN 51524/2 esteri organici HFD-U secondo ISO 6743/4 (Quintolubric 888) per altri fluidi contattare Servizio Tecnico-commerciale Berarma	
Campo diviscosità (cSt, mm <sup>2</sup> /s)	10 - 380	
Campo ditemperatura del fluido (°C)	-10 / +80	
Massa (kg)	1.4	1.8
Per condizioni di impiego diverse consultare il Servizio Tecnico Berarma		

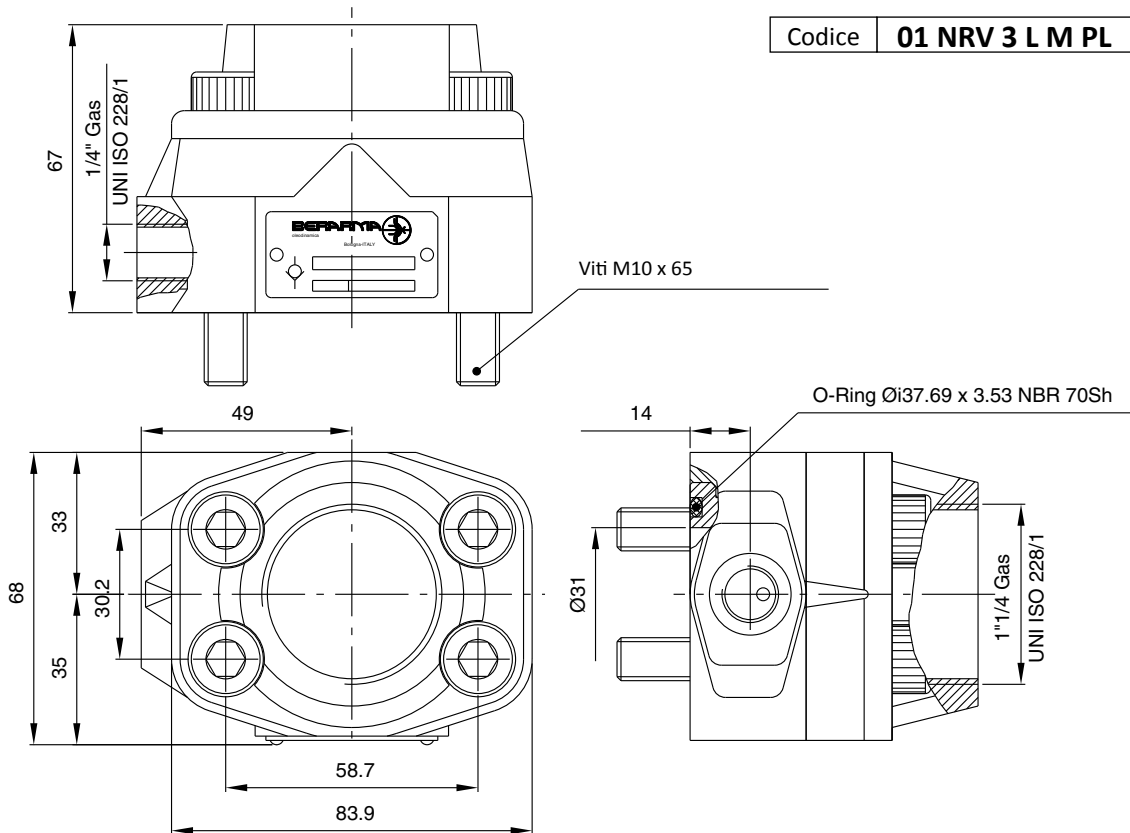


**DIMENSIONI D'INGOMBRO**

Codice **01 NRV 2 L M PL**



Codice **01 NRV 3 L M PL**



**DIMENSIONI D'INGOMBRO**

Beranna S.r.l. declina ogni responsabilità legata ad eventuali errori generati nella redazione del presente catalogo. Beranna S.r.l. si riserva il diritto di apportare modifiche ai dati contenuti in qualunque momento e senza preavviso.