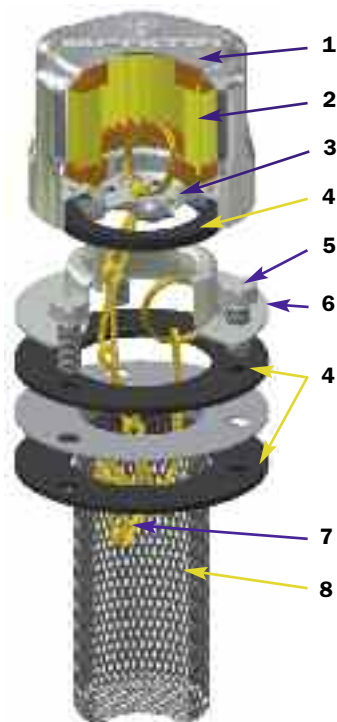


Tappo di carico e filtrazione aria in metallo

Serie TA 46

Dimensioni



TA46 B (Materiali)

- 1 - Coperchio: Acciaio Cromato
- 2 - Elemento filtrante: Carta impregnata
Poliuretano
- 3 - 6 - Flangia: Acciaio Zincato
- 4 - Guarnizioni: NBR
Sugherogomma
- 5 - Viti: Acciaio Zincato
- 7 - Catenella, anello: Ottone
- 8 - Cestello: Acciaio Zincato

Portata con Δp : 0,02 bar

Filtrazione	l/min
3 μ m	150
10 μ m	200

Peso

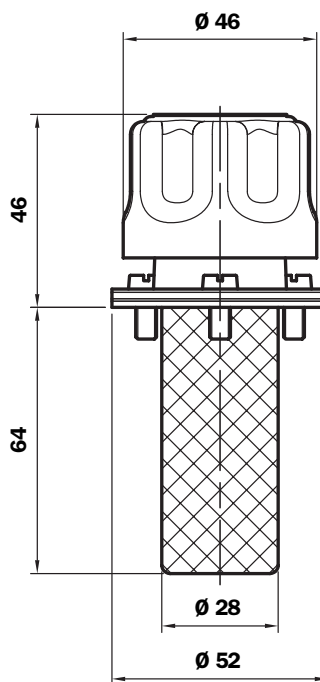
TA 46: 0,100 kg

TA 46 B

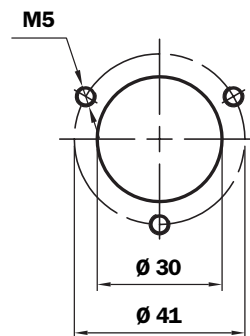
Attacco a baionetta
Cestello non estraibile



Connessione a baionetta



Foratura del serbatoio

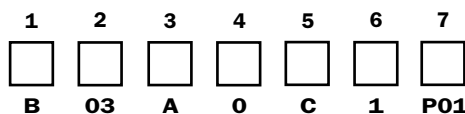


Codice d'ordinazione

Tappo di carico

TA46

Esempio: TA46



1 - Connessione al serbatoio

B Flangia con attacco a baionetta

2 - Elemento filtrante

03 3 μ m - Carta impregnata
10 10 μ m - Poliuretano

3 - Guarnizioni

A NBR
B Sugherogomma

4 - Valvole

0 Senza valvole

5 - Varianti

0 Standard
C Con catenella

6 - Cestello

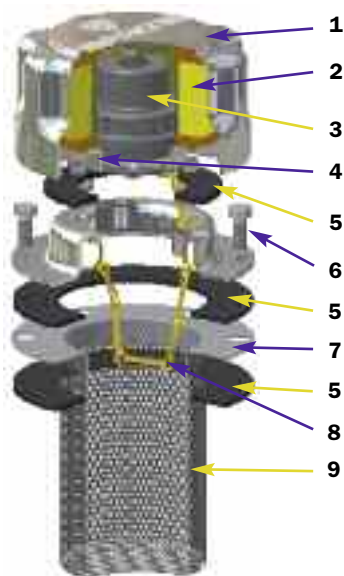
0 Senza
1 L= 65 mm

7 - Opzioni

P01 MP Filtri standard

Serie TA 80

Tappo di carico e filtrazione aria in metallo



TA80 B/D (Materiali)

- 1** - Coperchio: Acciaio Cromato
- 2** - Elemento filtrante: Carta impregnata
Poliuretano
- 3** - Valvola di pressurizzazione:
Corpi: Nylon
Fondello-dischetto: Acciaio Zincato
Molla: Acciaio
Guarnizione: NBR
- 4** - Flangia e frangiflusso: Acciaio Zincato
- 5** - Guarnizioni: Sugherogomma
NBR
- 6** - Viti: Acciaio Zincato
- 7** - Flangia: Acciaio Zincato
- 8** - Catenella, anello: Ottone
- 9** - Cestello: Acciaio Zincato

Portata con Δp : 0,02 bar

Filtrazione	l/min
3 μ m	450
10 μ m	550

Peso

Cestello L 80 mm: 0,330 Kg
Cestello L 150 mm: 0,350 Kg

TA 80 B

Attacco a baionetta
Cestello non estraibile



TA 80 B

Attacco a baionetta
Con Porta-Lucchetto



TA 80 D

Attacco a baionetta
Cestello estraibile



TA80B00....P01

Attacco a baionetta
Tappo chiuso senza
elemento filtrante



TA80B10....P01

Attacco a baionetta
Tappo con
elemento filtrante



TA80B03.9..P01

Attacco a baionetta
Tappo con frangiflusso ed
elemento filtrante



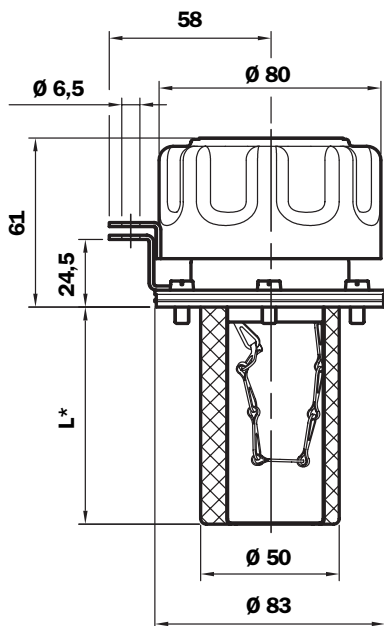
TA80B10.1..P01

Attacco a baionetta
Tappo con valvola di
pressurizzazione ed
elemento filtrante

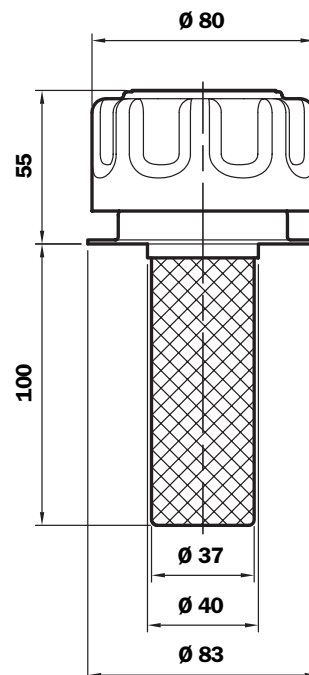


Dimensioni

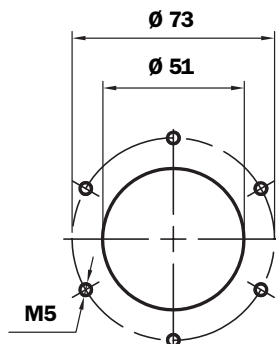
Attacco a baionetta



Flangia a saldare



Foratura del serbatoio



Codice d'ordinazione

Tappo di carico

TABO

Esempio: **TABO**

	1	2	3	4	5	6	7
	<input type="checkbox"/>	<input type="checkbox"/>	<input type="checkbox"/>	<input type="checkbox"/>	<input type="checkbox"/>	<input type="checkbox"/>	<input type="checkbox"/>
	B	03	A	1	L	2	P01

1 - Connessione al serbatoio

B	Flangia con attacco a baionetta
D	Flangia a saldare

5 - Varianti

0	Standard
L	Con Porta-Lucchetto (solo versioni B)

2 - Elemento filtrante

00	Senza filtro (Tappo chiuso)
03	3 µm - Carta impregnata
10	10 µm - Poliuretano

6 - Cestello

0	Senza
1	*L= 80 mm (solo versioni B)
2	*L= 150 mm (solo versioni B)
3	*L= 100 mm (solo versioni D)

3 - Guarnizioni

A	NBR
B	Sugherogomma

7 - Opzioni

P01	MP Filtri standard
------------	--------------------

4 - Valvole

0	Senza
1	Valvola di pressurizzazione 0,3 bar (solo con guarnizioni NBR)
2	Valvola di pressurizzazione 0,7 bar (solo con guarnizioni NBR)
9	Frangiflusso (solo con elemento filtrante 3 µm)