

arol

**OLEODINAMICA
PNEUMATICA
ELETTROMECCANICA**



www.arolautomazione.it

**LISTINO PREZZI OLEODINAMICA
GENNAIO 2016 LAO-01-16**

arol

arol automazione srl



nuova sede











GALLARATE (VA) - Via Olanda 5

Fondata nel 1975, Arol distribuisce una gamma standard completa di componenti oleodinamici, pneumatici ed elettromeccanici per l'automazione delle macchine.


Una solida esperienza tecnica le permette di assistere efficacemente i clienti nella realizzazione di macchine ed impianti, consigliando i componenti più adatti e realizzando anche gruppi studiati su misura per le singole applicazioni.

Arol tratta esclusivamente componenti di qualità, prodotti da importanti case secondo gli standard più aggiornati:


OLEODINAMICA

-  : Pompe, Elettrovalvole, Modulari, Valvole, Cilindri, Centraline
-  : Elettrovalvole, Modulari, Atex, Valvole a cartuccia avvitalabile
-  : Pompe e motori ad ingranaggi
-  : Pompe a palette a portata variabile
-  : Motori orbitali, Valvole termostatiche, Valvole per acqua
-  : Blocchi forati standard e a disegno
-  : Accoppiamenti, Filtri, Indicatori di livello
-  : Scambiatori di calore
-  : Rubinetti e valvole per alta pressione
-  : Accumulatori

PNEUMATICA

-  : Valvole, raccordi, cilindri, trattamento aria

ELETTROMECCANICA

-  : Assi ed attuatori elettromeccanici

In questo listino riportiamo caratteristiche, prestazioni e prezzi di una selezione di componenti oleodinamici che sono disponibili a magazzino **per pronta consegna**

Per informazioni sulla produzione completa vi rimandiamo ai cataloghi tecnici particolareggiati fornibili a richiesta

LISTINO PREZZI OLEODINAMICA
GENNAIO 2016 LAO -01 -16

Vickers



Pompe a palette a portata fissa

Tipo	Portata (l/1') a 1500 giri/1'		Pmax (bar)	Potenza a 1500 giri/1' e P max (kW)	Veloc. Max (giri/1')	€
	70 bar	140 bar				
V201B7B1A11	32	26	155	9	1800	527,80
20V8A1A22R	40	37	175	13	1800	1.188,30
20V11A1A22R	53	49	175	17	1800	1.188,30
25V14A1A22R	66	60	175	21	1800	1.218,40
25V17A1A22R	80	73	175	26	1800	1.218,40
25V21A1A22R	100	91	175	32	1800	1.218,40
35V25A1A22R	120	109	175	36	1800	1.911,00
35V38A1A22R	182	166	175	54	1800	1.911,00
2520V21A11-1AA-22R	Doppia (vedi 25 V 21 + 20 V11)					2.275,30
Cartuccia per 20 V	€759,00		Cartuccia per 35 V		€1220,50	
Cartuccia per 25 V	€778,10		Cartuccia per 45 V		€1640,60	

Flange SAE 3000 con viti

AFS-100-GU	Pompa 20 V - 2520	€22,00	AFS-106-GU	Pompa 20 V - 25 V	€38,00
AFS-102-GU	Pompa 25 V - 2520	€24,00	AFS-108-GU	Pompa 35 V	€43,00
AFS-104-GU	Pompa 35 V	€34,50	AFS-110-GU	Pompa 2520	€45,50

Berarma



Pompe a palette a portata variabile

Complete di compensatore di pressione

Tipo	Portata max (l/1') a 1500 giri/1'	P max (bar)	Potenza (kW) a 1500 giri/1' e P max	Velocità max (giri/1')	€
01-PLP05-16-FHRM *	24	120	5	1800	1.030,00
02-PVS1-20-FHRM	32	100	6	1800	1.081,00
02-PVS1-25-FHRM	39	100	7	1800	1.146,00
02-PVS2-31-FHRM	50	100	10	1800	1.642,00

*Comprende limitatore di portata

Limitatori di portata

Q x PVS 1	€52,00	Q x PVS 2	€83,20
-----------	--------	-----------	--------

Marzocchi



Pompe ad ingranaggi a portata fissa

Singole

Tipo	Portata (l/1') a 1500 giri/1'	P max (bar)	Potenza (kW) a 1500 giri/1' e P max	Velocità max (giri/1')	€
Gruppo 1					
ALP1D2	2	250	0,8	6000	143,00
ALP1D3	2,9	250	1,2	6000	143,00
ALP1D4	3,9	250	1,7	5000	143,00
ALP1D5	4,9	250	2,1	5000	143,00
ALP1D6	5,9	250	2,4	4000	143,00
ALP1D9	8,8	230	3,3	3800	143,00
Gruppo2					
ALP2D10	9	250	4,1	4000	181,00
ALP2D13	13	250	5,6	3000	181,00
ALP2D16	16	230	6,8	4000	181,00
ALP2D20	20	230	8	4000	186,00
ALP2D25	25	210	9,5	3600	186,00
ALP2D30	30	180	10	3200	201,00
ALP2D40	40	170	11,2	2500	201,00
Gruppo 3					
ALP3D33	31	230	14	3500	319,00
ALP3D40	37	230	17	3000	319,00
ALP3D50	48	230	20	3000	319,00
ALP3D60	56	220	24	3000	333,00

Componibili

Tipo	€	Tipo	€		
ALPA1D2	anteriore	164,00	ALPP1D2	posteriore	164,00
ALPA1D4	anteriore	164,00	ALPP1D4	posteriore	164,00
ALPA1D6	anteriore	164,00	ALPP1D6	posteriore	164,00
ALPA1D9	anteriore	164,00	ALPP1D9	posteriore	164,00
ALPA2D10	anteriore	202,00	ALPP2D10	posteriore	202,00
ALPA2D13	anteriore	202,00	ALPP2D13	posteriore	202,00
ALPA2D16	anteriore	202,00	ALPP2D16	posteriore	202,00
ALPA2D20	anteriore	210,00	ALPP2D20	posteriore	210,00
ALPA2D25	anteriore	210,00			



Kit di accoppiamento per pompe componibili

Tipo	€	Tipo	€	Tipo	€
KIT-A 1+1	20,10	KIT-A 2+1	20,30	KIT-A 2+2	23,90

Esecuzioni speciali (su ordinazione)

Con guarnizioni in Viton / V = listino + 13%

Pompe per esteri fosforici / W V = listino + 33%

Antibrasione - acqua/glicole / W = listino + 20%

Pompe GHP = listino + 10%

Acron



NUOVE!

Pompe ad ingranaggi a portata fissa

Tipo	Portata (l/1' a 1500 giri/1')	P max (bar)	Potenza (kW) a 1500 giri/1' e P max	Velocità max (giri/1')	€
Gruppo 1					
AB1-2R	2,3	250	1,1	4500	88,00
AB1-3R	3,0	250	1,4	3500	88,00
AB1-4R	4,4	250	2,1	3200	88,00
AB1-5R	5,3	250	2,5	2800	88,00
AB1-6R	6,0	250	2,8	2700	88,00
AB1-9R	8,4	190	3,0	2000	88,00
Gruppo 2					
AB2-10R	9	250	4,1	4000	112,00
AB2-12R	12	250	5,4	3500	112,00
AB2-16R	16	250	7,4	3500	112,00
AB2-20R	20	250	8,0	3000	112,00
AB2-24R	23	235	9,5	3000	112,00
AB2-30R	28	200	10,0	3000	112,00
AB2-40R	40	140	11,2	2000	112,00

OMT



Raccordi per pompe ad ingranaggi

Tipo	Attacchi	€	Tipo	Attacchi	€
Raccordi piatti in acciaio a 4 fori di fissaggio					
F1-038-M	3/8" BSP	18,00	F2-012-M	1/2" BSP	20,00
Raccordi a gomito in ghisa zincati a 3 fori di fissaggio					
RPA1-038	3/8" BSP	9,00	RPA2-012	1/2" BSP	12,00
RPA1-012	1/2" BSP	9,00	RPA2-034	3/4" BSP	12,00
RPA3-034	3/4" BSP	17,00	RPA3-100	1" BSP	18,00

Raccordi e flange vengono forniti in confezioni singole con viti, rondelle e O-Ring

MP Filtri



Accoppiamenti motore-pompa

Kit completo (giunto + lanterna) per pompe ALP e AB

Tipo	Gruppo pompa	Potenza motore 4 poli (kW)	€
AKA03FS1M0Z4S	1	0,37	25,90
AKA04FS1M0Z4S	1	0,5 - 0,7	32,20
AKA05FS1M0Z4S	1	1,1 - 1,5	32,20
AKA07FS1M0Z4S	1	2,2 - 4	44,60
AKA05FS200Z4S	2	1,1 - 1,5	38,60
AKA07FS200Z4S	2	2,2 - 4	44,60
AKA11FS200Z4S	2	5,5 - 7,5	79,20
AKA11FS3M0Z4S	3	5,5 - 7,5	79,20
AKA12FS3M0Z4S	3	11 - 15	151,00

Kit completo (giunto + lanterna) per pompe V20

Tipo	Gruppo pompa	Potenza motore 4 poli (kW)	€
AKMM04Z0189FG	V20	5,5 - 7,5	107,00
AKMM05Z0189	V20	11 - 15	167,00

Disponibili a richiesta accoppiamenti per combinazioni diverse e per pompe di dimensioni e marche differenti

MP Filtri



Supporti a piede per lanterne

Tipo	Attacchi	€	Tipo	Attacchi	€
PDMA160	Supporto UNEL 71	23,30	PDMA300	Supporto UNEL 132	50,80
PDMA200	Supporto UNEL 80/90	28,50	PDMA350	Supporto UNEL 160	104,00
PDMA250	Supporto UNEL 100/112	32,80			

Acron


NUOVI!

Motori orbitali reversibili

Tipo	Cilindrata (cm3/giro)	giri/1' max	P max continua (bar)	P max intermittente (bar)	Coppia in uscita a P max continua (Nm)	€
ABMR-50	50	970	140	175	100	165,00
ABMR-80	80	940	175	200	200	168,00
ABMR-100	100	750	175	200	240	173,00
ABMR-125	125	600	175	200	300	176,00
ABMR-160	160	470	175	200	390	180,00
ABMR-200	200	375	140	175	385	185,00
ABMR-250	250	300	110	140	390	191,00
ABMR-315	315	240	85	115	360	198,00
ABMR-375	375	200	65	90	380	202,00

Vickers



Elettrovalvole a comando diretto

Senza connettori

Tipo	Portata max (l/1')	P max (bar)	Tensione di alimentaz. (V)	Attacchi	€
DG4V32AMUB6 DG4V32AMUH7	80	350	110/50-120/60CA 24 CC	ISO 03 ISO 03	140,40 140,40
DG4V32BMUB6 DG4V32BMUH7	80	350	110/50-120/60CA 24 CC	ISO 03 ISO 03	140,40 140,40
DG4V30BMUB6 DG4V30BMUH7	80	350	110/50-120/60CA 24 CC	ISO 03 ISO 03	140,40 140,40
DG4V32NMUB6 DG4V32NMUH7	80	350	110/50-120/60CA 24 CC	ISO 03 ISO 03	189,60 189,60
DG4V30CMUB6 DG4V30CMUH7	80	350	110/50-120/60CA 24 CC	ISO 03 ISO 03	174,90 174,90
DG4V32CMUB6 DG4V32CMUH7	80	350	110/50-120/60CA 24 CC	ISO 03 ISO 03	174,90 174,90
DG4V36CMUB6 DG4V36CMUH7	80	350	110/50-120/60CA 24 CC	ISO 03 ISO 03	174,90 174,90
DG4V38CVMUB6 DG4V38CVMUH7	80	350	110/50-120/60CA 24 CC	ISO 03 ISO 03	190,90 190,90
DG4V52AMUA DG4V52AJMUH	120	315	110/50 CA 24 CC	ISO 05 ISO 05	230,80 230,80
DG4V52NMUA DG4V52NJMUH	120	315	110/50 CA 24 CC	ISO 05 ISO 05	333,10 333,10
DG4V50CMUA DG4V50CJMUH	120	315	110/50 CA 24 CC	ISO 05 ISO 05	312,20 312,20
DG4V52CMUA DG4V52CJMUH	120	315	110/50 CA 24 CC	ISO 05 ISO 05	312,20 312,20
DG4V56CMUA DG4V56CJMUH	120	315	110/50 CA 24 CC	ISO 05 ISO 05	312,20 312,20
DG4V58CMUA DG4V58CJMUH	120	315	110/50 CA 24 CC	ISO 05 ISO 05	357,60 357,60

Bobine di ricambio

	ISO-03		ISO-05	
507833	110/50-120/60CA	€88,80	617475	110/50 CA
507848	24 CC	€88,80	617471	24 CC



Aidro



Elettrovalvole a comando diretto

Senza bobine e connettori

Tipo	Portata max (l/min)	P max (bar)	Bobina	Attacchi	€	
HD3-ES-1LL/20		60	320	B02	ISO 03	66,30
HD3-ES-0ML/20		60	320	B02	ISO 03	66,30
HD3-ES-0C/20		60	320	B02	ISO 03	73,10
HD3-ES-1C/20		60	320	B02	ISO 03	73,10
HD3-ES-3C/20		60	320	B02	ISO 03	73,10
HD3-ES-4C/20		60	320	B02	ISO 03	88,00
HD3-ES-1N/10		60	320	B03	ISO 03	109,00
HD5-ES-1LL		140	320	B05	ISO 05	134,00
HD5-ES-0C		140	320	B05	ISO 05	159,90
HD5-ES-1C		140	320	B05	ISO 05	159,90
HD5-ES-3C		140	320	B05	ISO 05	159,90
HD5-ES-4C		140	320	B05	ISO 05	196,10

Aidro



Bobine

Tipo	Tensione (V)	€	Tipo	Tensione (V)	€	Tipo	Tensione (V)	€
B02-012C	12CC	12,40	B03-012C	12CC	16,00	B05-012C	12CC	34,90
B02-024C	24CC	12,40	B03-024C	24CC	16,00	B05-024C	24CC	34,90
B02-115A	115CA	20,70	B03-115A	115CA	25,00	B05-115A	115CA	43,20
B02-230A	230CA	20,70						

Aidro



Elettrovalvole componibili

Tipo	Portata max (l/min)	P max (bar)	Bobina	Attacchi	€	
HDF-ES-0ML		20	250	B01	1/4" BSP	82,00
HDF-ES-1LL		20	250	B01	1/4" BSP	82,00
HDF-ES-0C		20	250	B01	1/4" BSP	89,00
HDF-ES-1C		20	250	B01	1/4" BSP	89,00
HDF-ES-3C		20	250	B01	1/4" BSP	89,00
HDF2-ES-3C	Come HDF-ES-3C ma componibile con AMF(C)- CP-AB				97,00	
HDF-ES-4C		20	250	B01	1/4" BSP	110,00

Bobine di ricambio

B01-012C	12 CC	€12,40	B01-220RAC	220 CA	€15,75
B01-024C	24 CC	€12,40			

Valvole a accessori componibili per HDF



Tipo		€
AMF-CP-AB		Ritegno pilotato (da accoppiare a HDF2) 65,00
AMFC-CP-AB		Ritegno pilotato terminale (da accoppiare a HDF2) 65,00
AMF-MOP/**		Valvola di max pressione /10: Taratura 32 -100 bar /25: Taratura 100 -250 bar 59,00
AMF-RO-P/16		Riduttrice 40-160 bar 134,00
AMF-HP2		Pompa a mano 2 cm ³ /colpo 82,00
PD1-03/32-5		Piastra ingresso ¼" 40,50
PD1-03/32-0		Piastra chiusura ¼" 31,00
PD1-PT		Piastra uscita P-T ¼" 28,00
HFC-14		Strozzatore con ritegno ¼" 38,70
FSA-HDF		Piastra di partenza SCV 56,00
FS-HDF		Piastra di partenza SCL 54,00

Prezzo montaggio: + 20% prezzo dei componenti e piastre.

Connettori elettrici ISO 4400

Senza Circuito

Tipo	Poli	Attacco cavo	Sezione max conduttori	Colore	€
KA132000B1	2+T	PG 11 (8-10 mm)	3 X 1,5 mm ²	Nero	1,00

Con Circuito

Tipo	Poli	Circuito	Tensione in ingresso (V)	Attacco cavo	Colore	€
KA132L34T1	2+T	LED bipolare giallo	12-24 AC/CC	PG11	Trasparente	4,20
KA132L35T1	2+T	LED bipolare giallo	115 AC/CC	PG11	Trasparente	4,20
KA132L36T1	2+T	LED bipolare giallo	230 AC/CC	PG11	Trasparente	4,20
KA132V54T1	2+T	Varistore + LED giallo	12-24 AC/CC	PG11	Trasparente	5,70
KA132R11B1	2+T	Raddrizzatore	12-24 AC/CC	PG11	Nero	5,70
KA132R12B1	2+T	Raddrizzatore	115 AC/CC	PG11	Nero	5,70
KA132R13B1	2+T	Raddrizzatore	230 AC/CC	PG11	Nero	5,70



Connettori costampati – cavo CEI 2022-II OR-3x1mm

Senza Circuito

Tipo	Poli	Posizione terra	Tensione in ingresso (V)	Circuito	Colore	€
MAV631V54B C033	2+T	H6/12	12-24 AC/CC	LED giallo	Nero	11,90
MAV631V55B C053	2+T	H6/12	115 AC/CC	LED giallo	Nero	11,90

Lunghezza cavi: 3 m. Altre lunghezze e diverse tipologie di cavi disponibili a richiesta.

Tutti i connettori vengono forniti con guarnizione profilata in gomma (NBR) e vite di fissaggio M3x32



Aidro



Elettrovalvole antideflagranti a comando diretto

Solenoidi ATEX II 2GD Eex d II C T5

Tipo	Portata max (l/1')	P max (bar)	Attacchi	€
HD3-EX-1LL	32	250	ISO 03	545,00
HD3-EX-1C	32	250	ISO 03	910,00
HD3-EX-3C	32	250	ISO 03	910,00
HD3-EX-4C	32	250	ISO 03	982,00

Tensione bobine: 12-24-36-48 V CC e 115/230 V AC (per AC + €17,00 per solenoide)

Aidro



Elettrovalvole antideflagranti a cartuccia

Solenoidi ATEX II 2GD Eex d II C T5

Tipo	Portata max (l/1')	P max (bar)	Cavità	€
EVX-06-D5	25	250	M22	660,00
EVX-06-C5	25	250	M22	600,00

Tensione bobine: 24 V CC

Aidro



Distributori a comando manuale

Tipo	Portata max (l/1')	P max (bar)	Attacchi	€
HD3-LO-1LL	60	320	ISO 03	176,00
HD3-LO-1C	60	320	ISO 03	176,00
HD3-LO-3C	60	320	ISO 03	176,00
HD3-LO-4C	60	320	ISO 03	192,00

Aidro - Vickers



Valvole di massima pressione

Tipo	Funzione	Portata max (l/1')	Taratura P (bar)	Attacchi	€
CG3V6FW10EU55	Massima	200	3÷210	ISO 06 R	664,60
CG3V8FW10EU55	Massima	400	3÷210	ISO 08 R	868,40
AM3-MO-P/20	Max → P	30	40÷250	MOD 03	86,60
AM5-MP-P/20	Max → P	100	20÷210	MOD 05	175,90
DGMC3PTCW	Max → P	60	10÷200	MOD 03	141,40
DGMC5PTFW	Max → P	120	4÷200	MOD 05	268,70
AM3-MO-BA/20	Max → A-B	30	40÷250	MOD 03	126,60

Aidro - Vickers

Valvole di riduzione pressione



Tipo	Funzione	Portata max (l/1')	Taratura P (bar)	Attacchi	€
XCG2V6FW XCG2V8FW	Riduzione	200	5÷210	ISO 06 P	739,80
	Riduzione	300	5÷210	ISO 08 P	1053,00
AM3-RP-P/20 DGMX23PPCWB40 DGMX25PPFWB30	Riduz. → P	40	10÷210	MOD 03	153,30
	Riduz. → P	60	10÷140	MOD 03	190,00
	Riduz. → P	120	8,5÷200	MOD 05	291,40
DGMX23PAAW DGMX23PACW DGMX25PAFW	Riduz. → A	60	3÷30	MOD 03	190,00
	Riduz. → A	60	10÷140	MOD 03	190,00
	Riduz. → A	120	8,5÷200	MOD 05	291,40
AM3-RO-BC/20 DGMX2 3 PBCW	Riduz. → B	40	10÷210	MOD 03	172,00
	Riduz. → B	60	10÷140	MOD 03	190,00

Vickers - Aidro - FT

Valvole di ritegno



Tipo	Portata max (l/1')	P max (bar)	Attacchi	€
AM3-CO-P/34 DGMDC3YPK DGMDC5YPK	50	320	MOD 03	54,70
	60	315	MOD 03	87,73
	120	315	MOD 05	173,50
FT257/6-14 FT257/6-38 FT257/6-12 FT257/6-34 FT257/6-1 FT257/6-114	16	320	1/4" BSP	18,20
	30	320	3/8" BSP	20,30
	60	320	1/2" BSP	21,90
	100	320	3/4" BSP	30,80
	160	320	1" BSP	47,80
	250	320	1 1/4" BSP	78,80

Pressione di apertura con molla standard: 0,35% bar; disponibile versione /4 (4 bar) e /8 (8 bar) con aumento del prezzo del 20%

Vickers - Aidro - FT

Valvole di ritegno pilotate



Tipo	Portata max (l/1')	P max (bar)	Attacchi	€
AM3-CP-AB DGMPC3ABK-BAK AM5-CP-AB DGMPC5ABK-BAK	50	320	MOD 03	89,00
	60	315	MOD 03	141,40
	100	320	MOD 05	157,20
	120	315	MOD 05	242,80
DGMPC3ABK DGMPC5ABK	60	315	MOD 03	129,10
	120	315	MOD 05	215,20
FT257/7-14 FT257/7-38 FT257/7-12 FT257/7-34	16	320	1/4" BSP	41,70
	30	320	3/8" BSP	48,50
	60	320	1/2" BSP	60,00
	100	320	3/4" BSP	106,20

Eaton Integrated

Valvole di bilanciamento


NUOVE!

Tipo	Rapporto pilotaggio	Portata max (l/1')	Taratura (bar)	Attacchi	€
1CE35F3W35S5 1CE95F4W35S4	5:1	30	100-250	3/8" BSP	140,00
	4:1	90	200-300	1/2" BSP	160,00
03-AB-CE-S5	5:1	30	100-250	MOD 03	338,00

FT



Valvole di controllo portata compensate a due vie

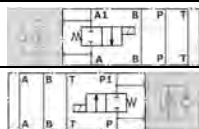
Tipo	Portata max (l/1')	P max (bar)	Attacchi	€
FT289/5-60 FT288/5-60	↑ 18 30↓ ↑ 3 30↓	250 250	ISO 03 ISO 03	183,00 214,00



Gruppi rapido-lento



Tipo	Portata max (l/1')	P max (bar)	Bobine	Attacchi	€
AM3-DQ-AC**	30	250	C30	ISO 03	155,00
AM3-DQ-PC**	30	250	C30	ISO 03	155,00



Previsto per montaggio regolatore di portata ISO 03.

** Tensione solenoide 12-24 VDC; con tensione 115-230 AC con supplemento di 6,00 €

Vickers - Airdo – FT



Valvole di controllo portata non compensate

Strozzatori bidirezionali

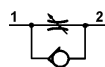
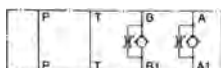
Tipo	Portata max (l/1')	P max (bar)	Attacchi	€
FT251/2-S-14	15	320	1/4" BSP	21,00
FT251/2-S-38	30	320	3/8" BSP	24,00
FT251/2-S-12	60	320	1/2" BSP	33,50
FT251/2-S-34	80	320	3/4" BSP	63,00



Strozzatori unidirezionali



Tipo	Portata max (l/1')	P max (bar)	Attacchi	€
AM3-FC-AB	50	320	MOD 03	88,00
DGMFN 3Y A2W-B2W	60	315	MOD 03	112,20
AM5-FC-AB	100	320	MOD 05	147,90
DGMFN 5Y A2W-B2W	120	315	MOD 05	190,50
AM3-FX-AB	50	320	MOD 03	88,00
FT251/5-S-14	15	320	1/4" BSP	22,50
FT251/5-S-38	30	320	3/8" BSP	27,50
FT251/5-S-12	50	320	1/2" BSP	41,70
FT251/5-S-34	80	320	3/4" BSP	75,60



FT



Rubinetti

Tipo	Pressione max (bar)	Portata max (l/1')	Modello	Attacchi	€
FT290	400	Esclusore	A spillo	1/4" BSP	14,50
FT291	400	Esclusore	A spillo	1/4" BSP	14,50
FT221/1-14	320	16	A sfera	1/4" BSP	25,30
FT221/1-38	320	30	A sfera	3/8" BSP	27,00
FT221/1-12	320	60	A sfera	1/2" BSP	28,00
FT221/1-34	320	100	A sfera	3/4" BSP	54,60
FT221/1-100	320	160	A sfera	1" BSP	66,00

Elettrovalvole a cartuccia a otturatore

Senza bobine



Tipo		Q nom (l/1')	P max (bar)	Cavità	Bobina	€
EVC.34.03		32	250	3/4" - 16 UNF	C30	34,90
EVC2.34.03		32	250	3/4" - 16 UNF	C30	35,80
EVC2.34.04		32	250	3/4" - 16 UNF	C30	42,20
EVD.34.04		10	250	3/4" - 16 UNF	C36	39,00
EVD2.34.04		16	210	3/4" - 16 UNF	C36	39,00
EVO.34.03		32	250	3/4" - 16 UNF	C30	43,50

Elettrovalvole a cartuccia a cursore

Senza bobine



Tipo		Q nom (l/1')	P max (bar)	Cavità	Bobina	€
EVL2C.34.03		20	250	3/4" - 16 UNF	B01	36,00
EVL2O.34.03		20	250	3/4" - 16 UNF	B01	36,00
EVL3C.34.03		20	250	3/4" - 16 UNF	B01	41,50
EVL3O.34.03		20	250	3/4" - 16 UNF	B01	41,50

Bobine



Tipo	Tensione/ Assorbimento	€	Tipo	Tensione/ Assorbimento	€
C30-012C	12 V DC - 18 W	7,50	C36-220R	230 V RAC - 22 W	11,30
C30-024C	24 V DC - 18 W	7,50	B01-012C	12 V DC - 22 W	12,40
C30-220R	230 V RAC - 16 W	8,50	B01-024C	24 V DC - 22 W	12,40
C36-012C	12 V DC - 22 W	10,30	B01-220RAC	230 V RAC - 22 W	15,75
C36-024C	24 V DC - 22 W	10,30			

Valvole ad azionamento manuale a cartuccia



Tipo		Q max (L/min)	P max (bar)	Cavità	€
VEM-34-NC/25		20	350	3/4" - 16 UNF	46,00

Valvole di ritegno a cartuccia a otturatore



Tipo	Q max (l/1')	P max (bar)	Cavità	€
VUC-34	32	320	3/4" - 16 UNF	14,10

Valvole di massima pressione a cartuccia



Tipo	Q max (l/1')	P max (bar)	Cavità	€
MO-010/25	16	25 - 250	3/4" - 16 UNF	19,20
MO-4/10	50	20 - 130	7/8" - 14 UNF	29,00
MO-4/16	50	40 - 180	7/8" - 14 UNF	29,00
MO-4/32	50	60 - 350	7/8" - 14 UNF	29,00

Valvole di regolazione portata unidirezionali a cartuccia



Tipo	Q max (l/1')	P max (bar)	Cavità	Esecuzione	€
FT266/5-34	20	250	3/4" - 16 UNF	Non compensata	45,90

Valvole di regolazione portata bidirezionali a cartuccia



Tipo	Q max (l/1')	P max (bar)	Cavità	Esecuzione	€
VCF-34	16	250	3/4" - 16 UNF	Non compensata	17,50
FT 266/2-34	20	250	3/4" - 16 UNF	compensata	32,90
VQF-34/**	(**)/12	250	3/4" - 16 UNF	Compensata, portata fissa	17,80
FT268/2-34	20	250	3/4" - 16 UNF	Compensata, regolabile	90,30

Corpi per montaggio in linea di valvole a cartuccia



Tipo	Cavità	Attacchi	Materiale	Esecuzione	€
LAB-34-2/14	3/4" - 16 UNF	1/4" BSP	Alluminio	2 vie	23,00
LAB-34-2/38	3/4" - 16 UNF	3/8" BSP	Alluminio	2 vie	24,30
LAB-34-3/38	3/4" - 16 UNF	3/8" BSP	Alluminio	3 vie	29,00
LAB-34-4/38	3/4" - 16 UNF	3/8" BSP	Alluminio	4 vie	36,00
LAB-78-2/12	7/8" - 14 UNF	3/8" BSP	Alluminio	4 vie	36,00

Valvole di blocco per tubazioni



Tipo	Q max (l/1')	P max (bar)	Attacchi	€
MFP38	50	350	3/8" BSP	20,00
MFP12	80	350	1/2" BSP	23,30
MFP34	150	350	3/4" BSP	31,00

NUOVE!

Manometri

In bagno di glicerina – attacco radiale



Tipo	Pressione max (bar)	Diametro (mm)	Attacco	€
M63/100	100	63	1/4" BSP	18,70
M63/160	160	63	1/4" BSP	18,70
M63/250	250	63	1/4" BSP	18,70
M63/400	400	63	1/4" BSP	18,70

Emmegi



Scambiatori di calore ad acqua

Tipo	€	Tipo	€
MG-80-150-4	367,00	MG-81-310-4	430,00
MG-80-310-4	398,00	MG-81-560-4	488,00

Emmegi



Scambiatori di calore ad aria

Tipo	Tensione	€	Tipo	Tensione	€
MG-AIR-2010K	220V Monofase	464,00	MG-AIR-2020K	220/380V Trifase	620,00
MG-AIR-2015K	220V Monofase	594,00	MG-AIR-2024K	220/380V Trifase	804,00

Completati di termostato fisso tipo IPN65 N.A.TM45/A1 (50°-38°C)

MP



Filtri in aspirazione

Tipo	Portata max (l/1')	Grado di filtrazione (µm)	Attacchi	€
STR0701SG1M90	35	90	1/2" BSP	14,45
STR0704SG1M90	55	90	1" BSP	16,40
STR1005SG1M90	150	90	1 1/2" BSP	23,30

MP



Filtri di ritorno

Tipo	Portata max (l/1')	P max(bar)	Grado di filtrazione (µm)	Attacchi	€
MPH1002CDSAG2A25	150	10	25	1" BSP	140,00
MPH2502CDSAG1A25	300	10	25	1 1/2" BSP	269,00
MPH6302CDSAF1A25	600	10	25	2 1/2" SAE	444,00

Indicatori di intasamento

Tipo	€
VR	15,00
BEA15HA50P01	51,00

Cartucce di ricambio per MPH

Tipo	Grado di filtrazione (µm)	€	Tipo	Grado di filtrazione (µm)	€
MR1002A10A	10	36,50	MR1002A25A	25	33,80
MR2502A10A	10	65,40	MR2502A25A	25	60,50
MR6302A10A	10	121,80	MR6302A25A	25	90,40

MP



Filtri in pressione

Tipo	Portata max (l/1')	P Max (bar)	Grado di filtrazione (µm)	Attacchi	€
FHP0651BAG2A25N	60	420	25	3/4" BSP	211,00
FHP1352BAG2A25N	200	420	25	1" BSP	372,00
FHM0061SAG1A25H	10	320	25	MOD 03	335,00

Indicatori di intasamento

Tipo		€
V7	Visivo	70,20
E7	Elettrico 5 bar, per filtro con by-pass	104,00
E8	Elettrico 8 bar	104,00

Cartucce di ricambio per FHP – FHM

Tipo	Grado di filtraz. (µm)	ΔP (bar)	€	Tipo	Grado di filtraz. (µm)	ΔP (bar)	€
HP0651A10N	10	20	39,90	HP0651A25N	25	20	33,50
HP1352A10N	10	20	77,90	HP1352A25N	25	20	62,30
HP0201A10H	10	210	97,40	HP0201A25H	25	210	80,70

Fox



Accumulatori a sacca

Tipo	Pressione max (bar)	Vol. Nom (l)	P0 max (bar)	Attacchi	€
HTR0.7	250	0,75	150	M18X1.5	93,00
HTR1.5	250	1,5	150	M18X1.5	142,80
VS21	Riduzione M18X1,5 – ½"				8,70

Epe



Apparecchiatura di precarica e controllo

Tipo		€
PC250ABCD1	Valigia con: blocco per rilevamento pressione con ghiera per attacco valvola gas 5/8"UNF, manometro 0-250 bar, tubo 3 m; set raccordi universali, set guarnizioni ricambio.	330,00

Hawe



Pressostati

Tipo	Pressione max (bar)	Attacchi	€
DG365	12÷130	-	118,00
DG35	20÷250	-	118,00
N3-DG3	Piastra modulare	MOD 03	76,30
DG3-Y1	Piastra filettata	1/4" BSP	47,30

Gruppo di riempimento e travaso



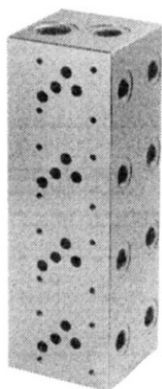
Completo di avviatore elettrico

Tipo	Dimensioni (mm)	Massa (kg)	Motore (kW)	Pompa	Filtro (µm)	€
503-00A	L:322; P:290; H:900	28	0,75	25 L/min (a palette)	10	798,00

Alimentazione elettrica monofase 230 V-50 Hz

Mecabor

Piastre multiple per distributori ISO



Tipo	Stazioni	Attacchi	P max (bar)	€
ISO 03 ghisa				
MRSK-3	1	Singola attacchi posteriori 3/8" BSP	320	33,00
MR3-1G	1	A e B laterali 3/8" BSP	320	41,50
MR3-2G	2	A e B laterali 3/8" BSP	320	56,50
MR3-3G	3	A e B laterali 3/8" BSP	320	70,00
MR3-4G	4	A e B laterali 3/8" BSP	320	89,50
MR3-5G	5	A e B laterali 3/8" BSP	320	111,00
MR3-6G	6	A e B laterali 3/8" BSP	320	134,00
MRK3-2G	2	A e B posteriori 3/8" BSP	320	72,00
MRK3-3G	3	A e B posteriori 3/8" BSP	320	96,50
MRK3-4G	4	A e B posteriori 3/8" BSP	320	122,00
MRK3-5G	5	A e B posteriori 3/8" BSP	320	151,00
MRK3-6G	6	A e B posteriori 3/8" BSP	320	179,00
ISO 05 ghisa				
MRSK-5	1	Singola attacchi posteriori 3/4" BSP	320	62,00
MR5-1G	1	A e B laterali 1/2" BSP	320	72,00
MR5-2G	2	A e B laterali 1/2" BSP	320	97,00
MR5-3G	3	A e B laterali 1/2" BSP	320	126,00
MR5-4G	4	A e B laterali 1/2" BSP	320	157,00
MR5-5G	5	A e B laterali 1/2" BSP	320	194,00
MR5-6G	6	A e B laterali 1/2" BSP	320	237,00
MRK5-2G	2	A e B posteriori 1/2" BSP	320	120,00
MRK5-3G	3	A e B posteriori 1/2" BSP	320	159,00
MRK5-4G	4	A e B posteriori 1/2" BSP	320	198,00
MRK5-5G	5	A e B posteriori 1/2" BSP	320	240,00
MRK5-6G	6	A e B posteriori 1/2" BSP	320	281,00

Piastre varie



Tipo		€
BM3-G/20	Singola ISO03 con valvola di max	96,00
BM5-G/20	Singola ISO05 con valvola di max	117,00
EB-103	Chiusura ISO03	19,50
EB-105	Chiusura ISO05	27,50
EB-405	Riduzione ISO05/03	51,00
EB-363-14	Modulare ISO03 - attacchi P-P 1/4" BSP	33,80
EB-303-38	Modulare ISO03 - attacchi A-B 3/8" BSP	33,80
566/1	Riduzione ISO05/06R	81,00
BSCS-34-EVSC-***	Blocco semplice effetto con ritegno, elettrovalvola, valvola di max (senza bobina e regolatore)	198,00

Centrali SCL - corrente alternata



Senza motore, complete di serbatoio, pompa, valvola di max, manometro + rubinetto

Tipo	Serbatoio (L)	Portata (l/1')	P Max (bar)	Esecuzione	€
SCL02*	2,5	1,6-8,4	200	N	582,00
				S	761,00
SCL08*	8	1,6-8,4	200	N	622,00
				S	800,00
SCL16*	16	1,6-8,4	200	N	693,00
				S	873,00

Esecuzione S: il prezzo è per l'elettrovalvola 12-24 CC, 115-230 CA

Aumento per motore da 2,2KW: **5,00 €** Prezzo per montaggio: **+ 20%** del prezzo di componenti e piastre

Motori trifase 4 poli – B5 – 230/400 V – 50 Hz – IE2 (alto rendimento)

KW	€	kW	€
0,37	132,00	1,1	213,00
0,55	139,00	1,5	244,00
0,7	177,00		

Accessori

Tipo	€
SCL-P	Piede + viti 16,00
MPS-03	Piastra singola 03 61,00
MPM-03	Piastra partenza 03 60,80
MPL-03	Piastra partenza lunga 03 65,00
EC3-P3	Piastra intermedia 03 49,20
FS-HDF	Piastra partenza HDF 54,00

Centrali SCLA - corrente continua



Complete di motore, serbatoio, pompa, teleruttore, valvola di max, ritegno

Tipo	Serbatoio (L)	Portata max (l/1')	P Max (bar)	Motore (W)	€
SCLA-02**	2,5	10	200	1600 (12 V DC)	425,00
				2200 (24 V DC)	
SCLA-05**	5	10	200	1600 (12 V DC)	443,00
				2200 (24 V DC)	
SCLA-08**	8	10	200	1600 (12 V DC)	455,00
				2200 (24 V DC)	

Prezzo per montaggio: + 20% del prezzo dei componenti

Gruppi – Accessori - Ricambi



Tipo	€
AMF-SE-CV	Comando S.E. (strozzatore regolabile) 106,00
AMF-SE-Q*	Comando S.E. (regolatore compensato fisso 1-2-4 l/min) 107,00
AMF-SE-QV	Comando S.E. (regolatore compensato regolabile) 183,00
PSC	Piede con viti 17,00
PD1-PT	Piastra bocche P-T (1/4") 31,00
MPP**SN	Pompa (1,1-1,6-2,7-4,2-5,8 cc/giro) 75,00
DCKG12-250	Teleruttore 30,00



Centrali SCV

Senza motore, complete di serbatoio, pompa, valvola di max, filtro, manometro + rubinetto

Tipo	Serbatoio (l)	Portata (l/1')	Pressione (bar)	€
SCV025	25	2,3 - 8,4	30 - 200	1.157,00
SCV050	50	9 - 23	40 - 200	1.341,00
SCV100	100	12 - 28	85 - 200	1.532,00

Prezzo per montaggio: + 20% del prezzo di componenti e piastre

Motori trifase 4 poli – B5 – 230/400 V – 50 Hz - IE2 (alto rendimento)

kW	€	kW	€
0,7	177,00	3	372,00
1,1	213,00	4	434,00
1,5	244,00	5,5	588,00
2,2	322,00	7,5	801,00

Versione IE3: +25%

Piastre

Tipo	Funzione	€	Tipo	Funzione	€
AC-4T-AP	Intermedia	42,70	AC-4T-AT	Terminale	42,70

Accessori opzionali (compreso montaggio)

Tipo	€
MG-80-150-4	630,00
MG-AIR-2010K	760,00
MG-AIR-2015K	910,00
LEN-A-250-1A1A-FS	96,00
LEN-A-250-1A1A-GS	96,00
BEA15HA50P01	51,00
TC2	83,00

Ricambi

Tipo	€
CS5003P2584	28,00
CS7003P2584	34,10
Tubo flessibile mandata per SCV 25-50	29,70
Tubo flessibile mandata per SCV 100	42,50
VR	15,00
LVA10SAPM10	13,50
LVA20SAPM12	18,90



Centrali SCVA

Senza motore, complete di serbatoio, pompa, valvola di max, filtro, manometro + rubinetto

Tipo	Serbatoio (l)	Portata (l/1')	Pressione (bar)	€
SCVA10	10	2,3 - 8,4	30 - 200	585,00
SCVA16	16	2,3 - 8,4	30 - 200	640,00

Aggiungere prezzo del motore (0,55÷1,5kW) e dei componenti e piastre (vedi sopra)

Prezzo per montaggio: + 20% del prezzo di componenti e piastre

Accessori opzionali (compreso montaggio)

Tipo	€
AS-3458	15,00
BEA15HA50P01	51,00
FSA-HDF	56,00



Oltre ai componenti standard descritti AROL può fornire **centraline** che realizzano un circuito completo studiato per le macchine del cliente e **cilindri oleodinamici** secondo ISO 6020/2 e a corsa breve con sensori magnetici.

Il nostro ufficio tecnico può studiare e proporre impianti oleodinamici completi per ogni tipo di applicazione.

CILINDRI IDRAULICI A TIRANTI - SERIE CD/DK/MD ISO6020/2

dis.11

- Cilindri a doppio effetto secondo ISO 6020/2
- Diametro pistone da 25 a 250 mm
- Corse fino a 4000 mm
- Pressione di esercizio 160 bar – picco 210 bar
- Velocità massima 0,5 m/s
(1 m/s con guarnizioni speciali)



CODICE DI ORDINAZIONE

CD		50	/	28	/		A		500									
----	--	----	---	----	---	--	---	--	-----	--	--	--	--	--	--	--	--	--

Serie	Alesaggio	
Standard	25...100	CD
Magnetico	125...200	DK
	25...100	MD

Esecuzione speciale (1)	SX
-------------------------	----

Serie	Alesaggio	φ Stelo
CD	25	12 / 14
	32	14 / 18 / 22
	40	18 / 22 / 28
	50	22 / 28 / 36
	63	28 / 36 / 45
	80	36 / 45 / 56
DK	100	45 / 56 / 70
	125	56 / 70 / 90
	160	70 / 90 / 110
	200	90 / 110 / 140

Eventuale 2° stelo	
--------------------	--

	ISO 6020/2	DIN 24554	Ancoraggio
Cilindro base	MX5		X
Flangia anteriore	ME5	ME5	A
Flangia posteriore	ME6	ME6	B
Piedini	MS2	MS2	E
Cerniera con snodo	MP5	MP5	D
Cerniera femmina	MP1		M
Perni anteriori	MT1		G
Perni intermedi *	MT4	MT4	H
Perni posteriori	MT2		L
Tiranti prolungati ant. e post.	MX1		Q
Tiranti prolungati anteriori	MX3		R
Tiranti prolungati posteriori	MX2		S
Fissaggio posteriore	MX6		T

* indicare quota "XV"

- (1) Indicare SX solo se diverso dallo standard. Opzioni:
- orientamento connessioni; connessioni maggiorate
 - estremità stelo speciale; stelo prolungato
 - piastre CETOP
 - trattamento stelo (Nikrom, Temprato, Aisi, ecc.)
 - soffiello protezione stelo
 - dispositivo antirrotazione stelo

	(Solo per cilindri MD) quantità
SR	REED 24-110 V AC/DC
SH	PNP 24 V DC

SD	Drenaggio boccola
----	-------------------

Sfiato aria	
	Nessuno
SV	Anteriore
SZ	Posteriore
SK	Anteriore + Posteriore

Estremità stelo	
	Filetto maschio
SF	Filetto femmina
ST	Testa a martello
SL	Filetto maschio DIN 24554

Guarnizioni	
S	Standard (olio minerale, acqua/glicole)
L	Basso attrito
H	Viton® (alte temp., esteri fosforici)
G	HFC

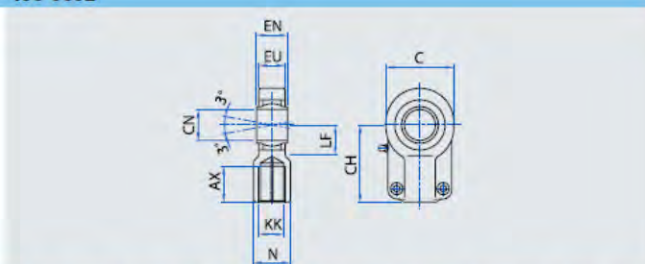
Distanziale – consigliato per corse (mm):	
	da 0 a 1000
SJ50	da 1000 a 1500
SJ100	da 1500 a 2000
SJ150	da 2000 a 3000
SJ200	oltre 3000

Corsa	
	Indicare in mm

Frenatura	
	Nessuna
V	Anteriore
Z	Posteriore
K	Anteriore + posteriore

ACCESSORI PER CILINDRI IDRAULICI ISO6020/2

CS TERMINALE CON SNODO SFERICO / ROD END EYE WITH SPHERICAL BEARING - ISO 6982

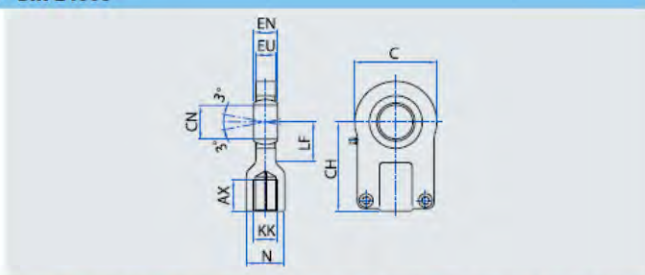


Codice / Code	CS 12125	CS 1415	CS 1615	CS 2015	CS 272	CS 332	CS 422	CS 482	CS 643	CS 723	CS 803	CS 1003	CS 1254	CS 1604
AX	17	19	23	29	37	46	57	64	86	91	96	113	126	161
C	32	40	47	58	70	89	108	132	168	185	212	264	326	418
CH	38	44	52	65	80	97	120	140	180	195	210	260	310	390
CN	12	16	20	25	32	40	50	63	80	90	100	125	160	200
EN	12	16	20	25	32	40	50	63	80	90	100	125	160	200
EU	10.5	13	17	21	27	32	40	52	66	72	85	103	130	167
KK	M12x1.25	M14x1.5	M16x1.5	M20x1.5	M27x2	M33x2	M42x2	M48x2	M64x3	M72x3	M80x3	M100x3	M125x4	M160x4
LF	14	18	22	27	32	41	50	62	78	85	98	120	150	195
N	16	21	25	30	38	47	58	70	90	100	110	135	165	215
(Kg)	0.11	0.20	0.36	0.62	1.16	2.16	3.84	7.24	13.20	17.50	28.0	46.40	81	174

* Adatto per cilindri con estremità stelo standard.

* Suitable for cylinders with standard rod end.

TS TERMINALE CON SNODO SFERICO / ROD END EYE WITH SPHERICAL BEARING - DIN 24555

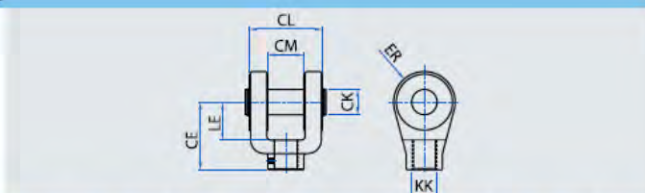


Codice / Code	TS 10125	TS 12125	TS 1415	TS 1615	TS 2015	TS 272	TS 332	TS 422	TS 482	TS 643
AX	15	17	19	23	29	37	46	57	64	86
C	32	42	50	62	76	96	116	150	195	235
CH	42	48	58	68	85	105	130	150	185	240
CN	12	16	20	25	30	40	50	60	80	100
EN	10	14	16	20	22	28	35	44	55	70
EU	8	11	13	17	19	23	30	38	47	57
KK	M10x1.25	M12x1.25	M14x1.5	M16x1.5	M20x1.5	M27x2	M33x2	M42x2	M48x2	M64x3
LF	18	22	28	34	38	48	62	74	98	122
N	17	21	25	30	36	45	55	68	78	100
(Kg)	0.13	0.23	0.39	0.70	1.22	2.14	3.96	7.26	14.60	25.40

* Adatto per cilindri con estremità stelo SL ("SL" deve essere specificato nel codice di ordinazione del cilindro).

* Suitable for cylinders with SL rod end ("SL" must be specified in the cylinder ordering code).

CF TERMINALE A FORCELLA CON PERNO / ROD END CLEVIS WITH PIN - ISO 8133



Codice / Code	CF 10125	CF 12125	CF 1415	CF 1615	CF 2015	CF 272	CF 332	CF 422	CF 482	CF 643	CF 803
CE	32	36	38	54	60	75	99	113	126	168	168
CK	10	12	14	20	20	28	36	45	56	70	70
CL	24	32	40	60	60	80	100	120	140	160	160
CM	12	16	20	30	30	40	50	60	70	80	80
ER	12	17	17	29	29	34	50	53	59	78	78
KK	M10x1.25	M12x1.25	M14x1.5	M16x1.5	M20x1.5	M27x2	M33x2	M42x2	M48x2	M64x3	M80x3
LE	13	19	19	32	32	39	54	57	63	83	83
(Kg)	0.10	0.18	0.25	0.88	0.92	1.90	4.92	6.52	10.04	19.50	19.50

CILINDRI IDRAULICI A CORSA BREVE - SERIE RP/MP

dis.11

- ❑ Cilindri a doppio effetto studiati per l'automazione industriale
- ❑ Diametro pistone da 25 a 100 mm
- ❑ Corse standard di 20 e 50 mm
- ❑ Pressione massima 160 bar
- ❑ Interruttori magnetici incorporati
- ❑ Disponibile esecuzione con doppio stelo



CODICE DI ORDINAZIONE

MP	32/22	/		X	20			SP	2
----	-------	---	--	---	----	--	--	----	---

Serie	Tipo
Standard	RP
Magnetico	MP

φ Pistone / Stelo
25 / 18
32 / 22
40 / 22
50 / 28
63 / 28
80 / 36
100 / 45

Eventuale 2° stelo

Bocche olio	
Standard	X
Frontali	A
Posteriori	B
Laterali	E

Sensori	(Solo per cilindri MP) quantità
SP	standard

Guarnizioni	
S	Standard (olio minerale, acqua/glicole)
L	Basso attrito
H	Viton® (alte temp., esteri fosforici)
G	HFC

Distanziale:	
SJ	(per corse intermedie) in mm

Corsa	
20	20 mm
50	50 mm
80	80 mm
100	100 mm

CENTRALINE OLEIDRAULICHE SERIE SCL dis. 30

AAS-150

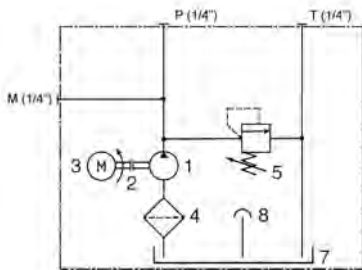
Motore a corrente alternata

- ❑ Centraline oleoidrauliche di disegno compatto e con dimensioni e peso estremamente ridotti.
- ❑ Per impianti di piccola potenza dove si richiede massima leggerezza, ingombro limitato, semplicità di costruzione e grande affidabilità.
- ❑ Previste con diverse capacità di serbatoio (fino a 16 l) e grandezze di pompa (fino a 5,8 cm³/giro).
- ❑ Pressioni fino a 200 bar.
- ❑ Motori a corrente alternata da 0,37 a 1,5 kW.
- ❑ Studiate per la facile installazione di valvole ed elettrovalvole ISO 02.



SCHEMA

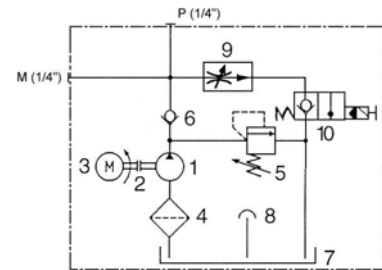
Esecuzione N



Le centraline SCL comprendono:

- 1- Pompa ad ingranaggi
- 2- Giunto e lanterna di accoppiamento
- 3- Motore elettrico in corrente alternata
- 4- Filtro in aspirazione (60 micron)
- 5- Valvola di massima pressione
- 6- Valvola di ritegno
- 7- Serbatoio con tappo di scarico
- 8- Tappo di carico con sfiato aria
- 9- Regolatore di portata compensato
- 10- Elettrovalvola a tenuta con comando manuale di emergenza

Esecuzione S



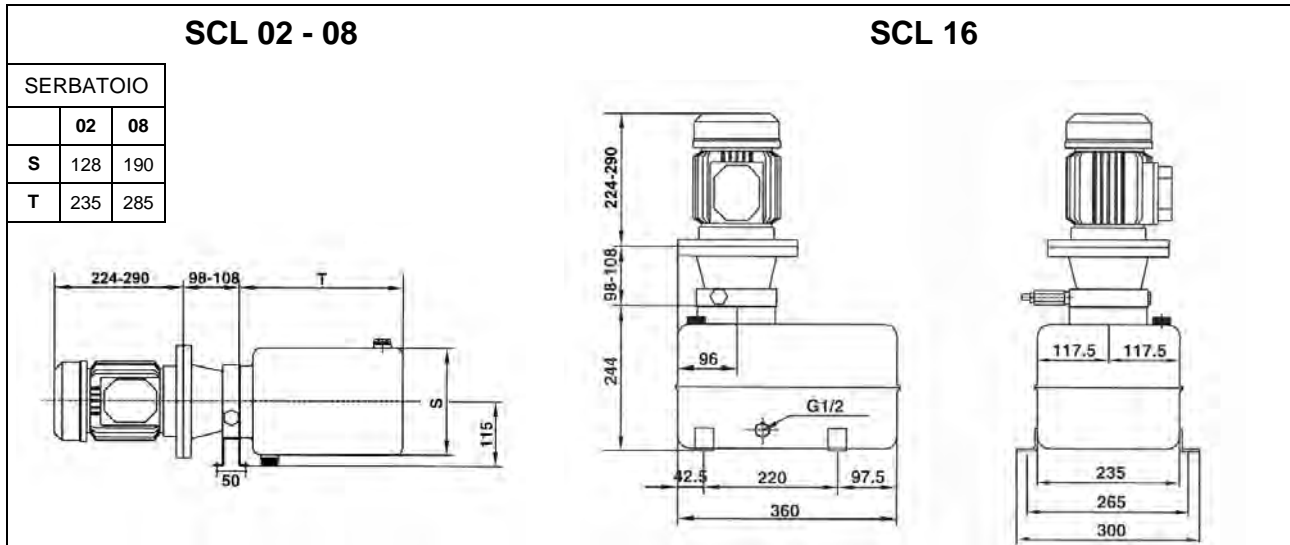
CARATTERISTICHE FUNZIONALI

MODELLO	Q (l/1') a 1500 giri/1'	Pressione max (bar) a 1500 giri /1' con motore da					Capacità del serbatoio (l)
		0,37 kW	0,55 kW	0,75 kW	1,1 kW	1,5 kW	
SCL ** 16	1,6	120	180	200	-	-	2,5 8 16
SCL ** 24	2,4	80	120	160	200	-	
SCL ** 40	4,0	50	75	100	150	200	
SCL ** 64	6,4	30	45	60	85	120	
SCL ** 87	8,4	20	30	40	60	80	

CODICE DI ORDINAZIONE

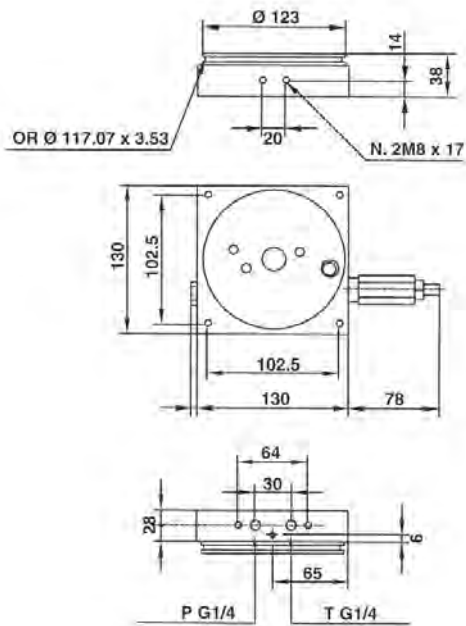
SCL	08	16	AX	11	N00	P	30
Serie		Tipo pompa		Potenza motore elettrico	Piede		Disegno
Capacità serbatoio		Motore elettrico		03 = 0,37 kW	Esecuzione		
02 = 2,5 l		AX 230/400 V 50 Hz trifase		05 = 0,55 kW	N00= standard		
08 = 8 l		AZ tensioni diverse		07 = 0,75 kW	S12= semplice effetto elettrovalvola 12V CC		
16 = 16 l				11 = 1,1 kW	S24= semplice effetto elettrovalvola 24V CC		
				15 = 1,5 kW	S11= semplice effetto elettrovalvola 115 CA		
					S23= semplice effetto elettrovalvola 230 CA		

DIMENSIONI DI INGOMBRO

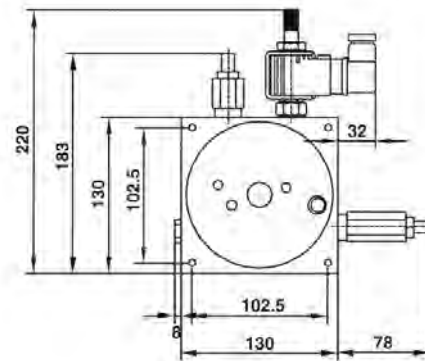


CORPO

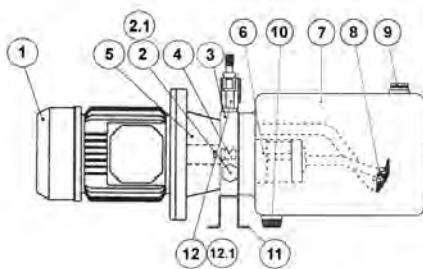
ESECUZIONE N



ESECUZIONE S



PARTI COMPONENTI



DESCRIZIONE			
1	Motore in corrente alternata	7	Serbatoio olio
2	Valvola di ritegno	8	Filtro di aspirazione
2.1	Valvola di massima (lato opposto)	9	Tappo di carico (1/2")
3	Corpo centrale	10	Tappo di scarico (1/2")
4	Giunto	11	Piede di appoggio
5	Lanterna	12	Elettrovalvola a tenuta
6	Pompa ad ingranaggi	12.1	Valvola controllo portata

MINICENTRALI SERIE SCLA dis.10

TAB. AAS-101

Motore a corrente continua

- ❑ Minicentrali di peso e dimensioni compatte. Adatte per installazioni a bassa potenza, quando sono richieste leggerezza, dimensioni compatte, facilità di montaggio ed elevata affidabilità.
- ❑ Pressione di esercizio fino a 200 bar.
- ❑ Motore a corrente continua: 1,6 kW o 2,2 kW.
- ❑ Disegnate per il montaggio diretto delle valvole compatte bancali AMF/HDF*.



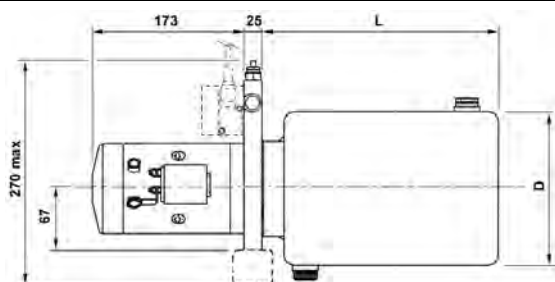
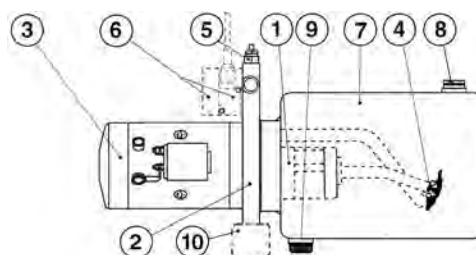
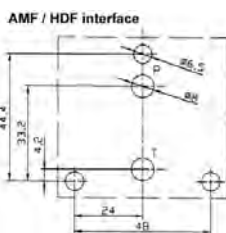
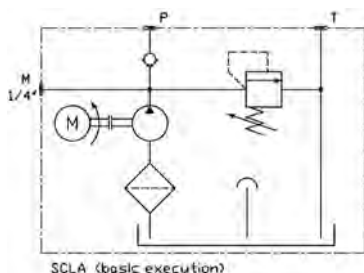
SERBATOIO	
02	2,5 l
05	5 l
08	8 l

POMPA	
11	1,1 cm ³ /giro
16	1,6 cm ³ /giro
27	2,7 cm ³ /giro
42	4,2 cm ³ /giro
58	5,8 cm ³ /giro

CODICE D'ORDINAZIONE	
SCLA-02-S-11-1216 / 10	
SCLA	Serie
02	Serbatoio (vedi tabella)
S	Superficie d'attacco valvole sul corpo centrale: S = singola, solo lato motore D = doppia, ambo i lati (disponibile soltanto con serbatoio 02)
11	Pompa ad ingranaggi (vedi tabella)
1216	Motore in corrente continua: 1216 = 12V CC – 1,6kW 2422 = 24V CC – 2,2kW
10	Disegno

SCHEMA, PARTI COMPONENTI e DIMENSIONI

1	Pompa ad ingranaggi	6	Pompa a mano + piastra di partenza
2	Corpo centrale	7	Serbatoio
3	Motore elettrico C.C. con starter	8	Tappo di riempimento con sfiato (1/2")
4	Filtro in aspirazione (60 micron)	9	Tappo di scarico (1/2")
5	Valvola di massima pressione	10	Piedino di fissaggio (a richiesta, codice PSC)



Serbatoio	D	L
02	128	235
05	174	295
08	190	285

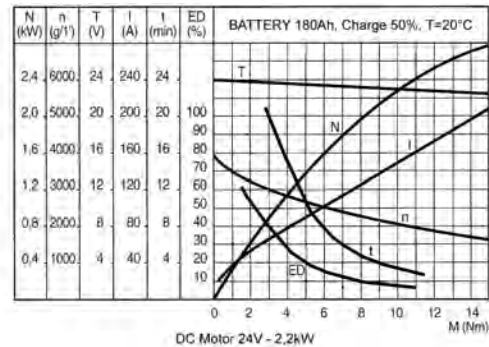
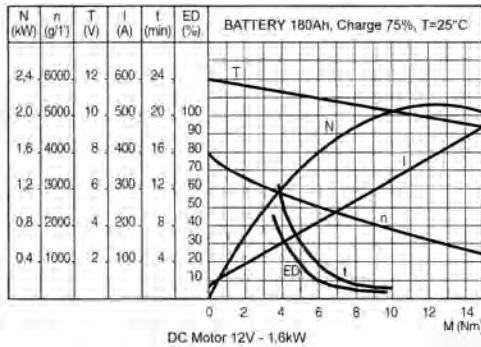
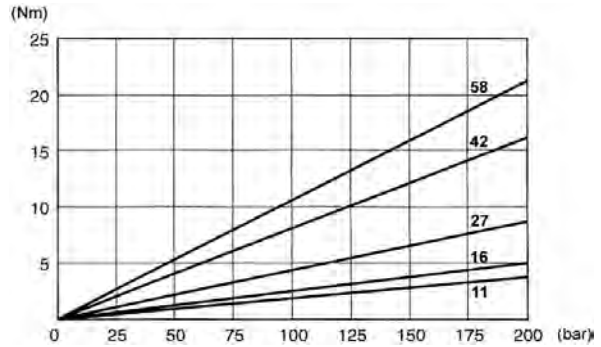
Con riserva di modifiche tecniche e dimensionali senza preavviso TAB. AAS-101

DIAGRAMMI PER IL DIMENSIONAMENTO

Determinare sul diagramma a lato il momento **M** (Nm) necessario all'albero della pompa prescelta alla pressione richiesta.

In base al momento richiesto, per ogni tipo di motore, si ricavano nei diagrammi riportati i valori della potenza **N** (kW), della velocità di rotazione **n** (giri/min), della tensione **T** (V), della corrente **I** (A), del tempo massimo di esercizio a carico **t** (min), dell'intermittenza di esercizio **ED** (%).

Coppia richiesta (Nm) per l'azionamento della pompa, alla pressione richiesta (bar)



OPZIONI PIASTRA DI PARTENZA



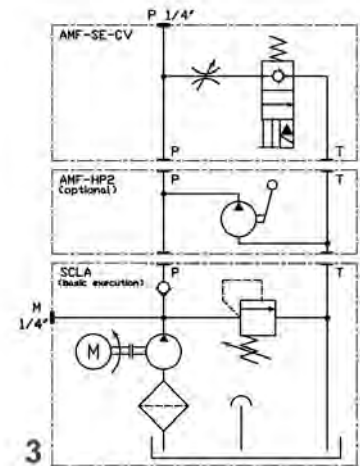
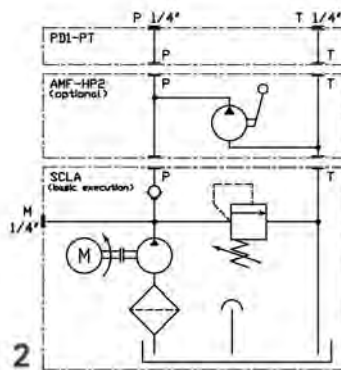
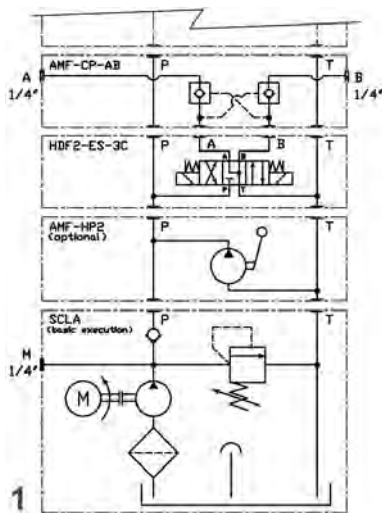
Montaggio diretto delle elettrovalvole **HDF*** e dei moduli **AMF**



Piastra di partenza **PD1-PT** con P-T da 1/4" BSP per uso generico di potenza.



Piastra di partenza **AMF-SE** per il semplice effetto dei cilindri (vedi sotto le varianti disponibili)



A richiesta, prima di ogni blocco valvole, può essere inserita una pompa a mano **AMF-HP2** da 2cm³/colpo.

AMF-SE piastre di partenza per il semplice effetto dei cilindri:



Ciascuna variante include un'elettrovalvola **EVC.34.04**

Varianti disponibili di regolatori di portata per i moduli AMF-SE

AMF-SE-CV**	1 2	Strozzatore regolabile
AMF-SE-Q1**	1 2	Regolatore fisso 1 l/min, compensato
AMF-SE-Q2**	1 2	Regolatore fisso 2 l/min, compensato
AMF-SE-Q4**	1 2	Regolatore fisso 4 l/min, compensato
AMF-SE-QV**	1 2	Regolatore tarabile, compensato

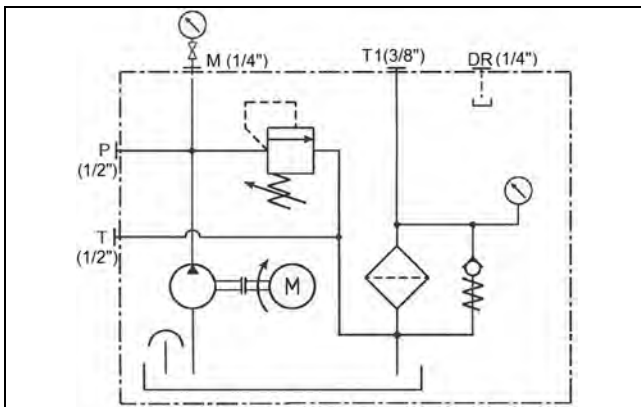
** tensione elettrovalvola: **12**=12V CC, **24**=24V CC

CENTRALINE UNIFICATE SERIE **SCVA 10/16** dis. 11

- Centrali oleoidrauliche standard di disegno compatto, studiate per la facile e rapida realizzazione del circuito con elementi modulari e componibili secondo ISO 03.
- Con serbatoio in lega leggera, sono particolarmente robuste e silenziose nel funzionamento grazie anche al tubo flessibile sulla mandata della pompa.
- Tutti i componenti funzionali sono solidali con il coperchio.



SCHEMA FUNZIONALE



Le centraline **SCVA** * comprendono nell'esecuzione base:

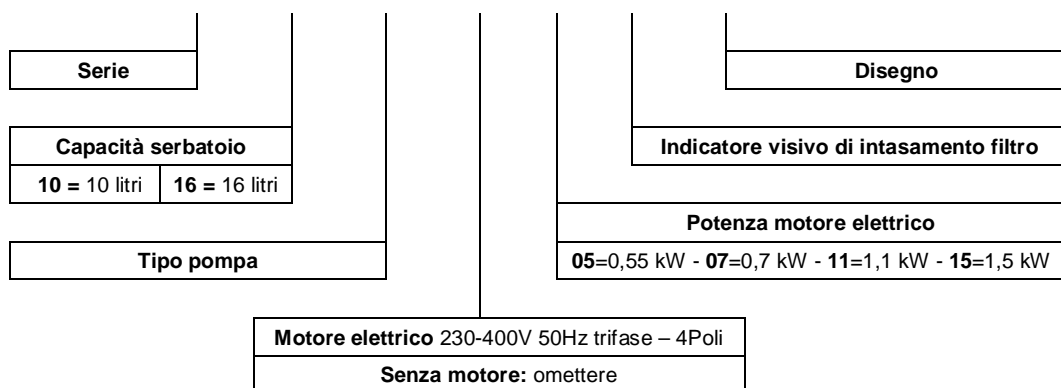
pompa ad ingranaggi – giunto elastico di accoppiamento - motore elettrico in C.A. – filtro sul ritorno da 25 µm con by pass e indicatore di intasamento - valvola di massima pressione regolabile – blocco per montaggio di piastre componibili secondo ISO 03 – serbatoio in alluminio - coperchio asportabile in lamiera di acciaio di spessore 4 mm – manometro con esclusore – tappo di carico con sfiato aria e astina di livello - tappo di scarico - attacco filettato da 1/4" BSP per ritorni ausiliari

CARATTERISTICHE

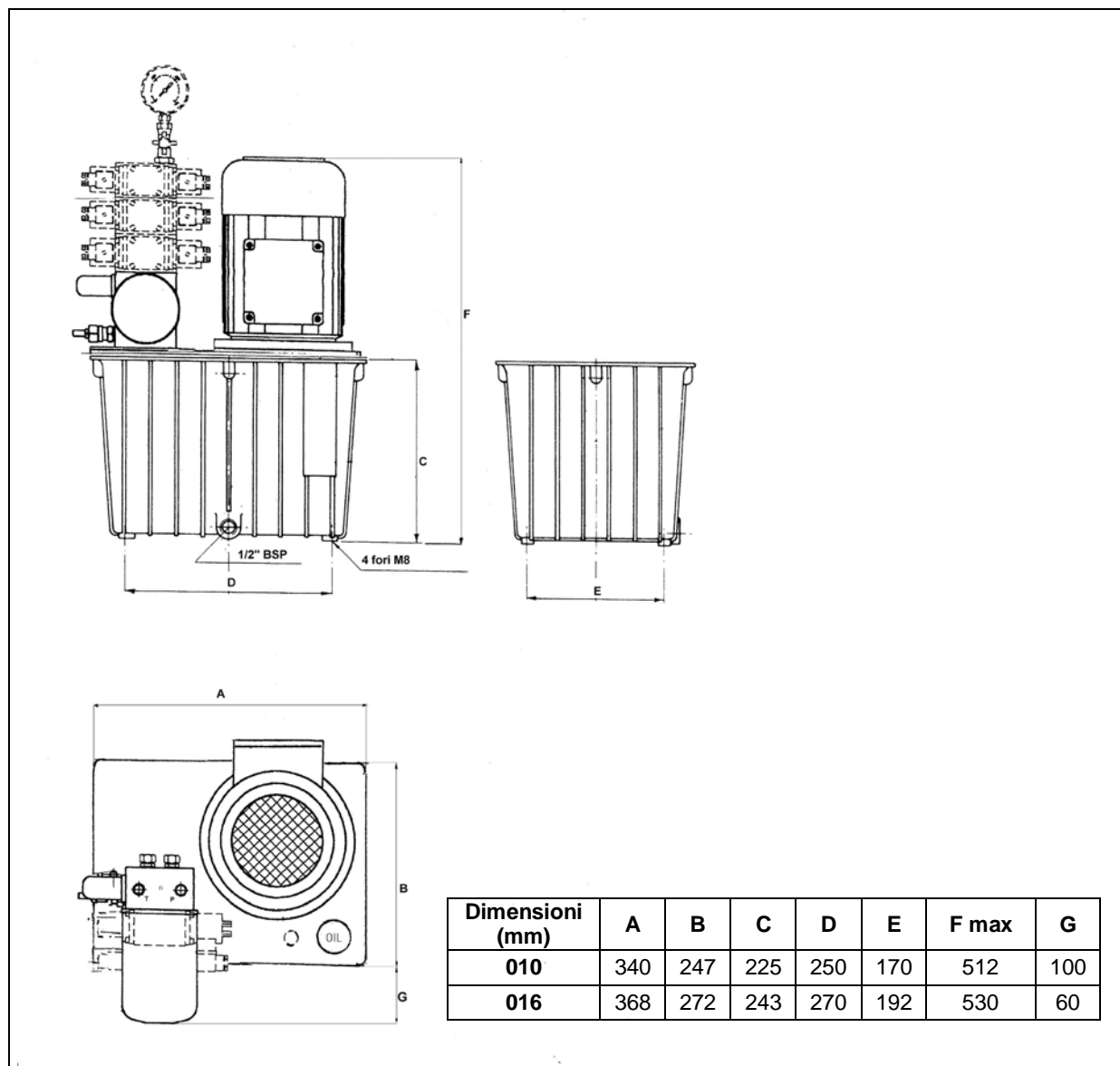
MODELLO	Portata (l/1') a 1500 giri/1'	Grandezza motore Forma B5	Pressione massima (bar)				Massa (senza motore) (kg)
			0,55 kW	0,7 kW	1,1 kW	1,5 kW	
SCVA ** 012	2,3	80-90	140	175	200	-	SCVA 10 = 10 SCVA 16 = 12
SCVA ** 013	3,0		100	120	180	200	
SCVA ** 014	4,4		70	85	135	180	
SCVA ** 015	5,3		55	70	100	150	
SCVA ** 016	6,0		40	55	85	125	
SCVA ** 019	8,4		30	40	60	85	

CODICE DI ORDINAZIONE

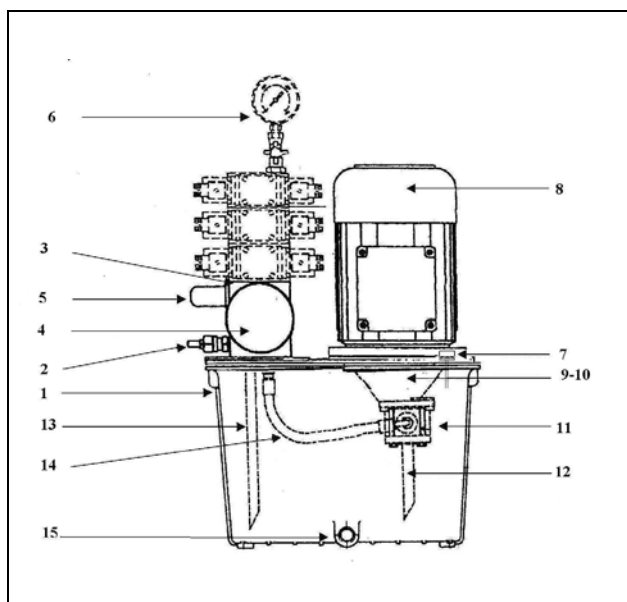
SCVA 16 014 X 11 V 11



DIMENSIONI DI INGOMBRO



PARTI COMPONENTI



DESCRIZIONE

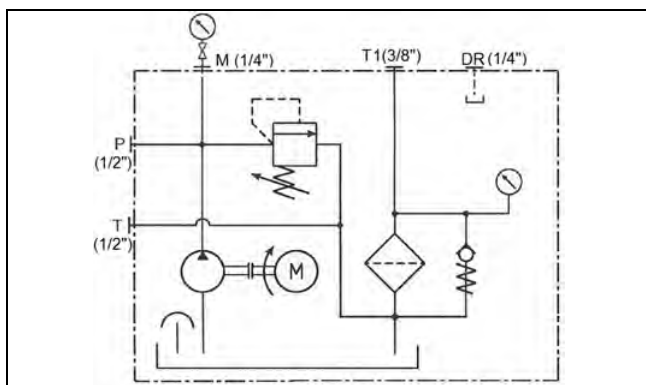
1	Serbatoio olio
2	Valvola di massima pressione
3	Blocco multifunzione
4	Filtro sul ritorno 25 µm
5	Indicatore di intasamento filtro
6	Manometro e rubinetto
7	Tappo di carico con astina
8	Motore elettrico
9-10	Lanterna e giunto elastico
11	Pompa ad ingranaggi
12	Condotto di aspirazione
13	Condotto di scarico
14	Tubo flessibile di mandata
15	Tappo di scarico

CENTRALINE UNIFICATE SERIE **SCV 025** dis. 21

- ❑ Centrali oleoidrauliche standard di disegno compatto, studiate per la facile e rapida realizzazione del circuito con elementi modulari e componibili secondo ISO 03.
- ❑ Costruite in lamiera di acciaio di grosso spessore sono particolarmente robuste e silenziose nel funzionamento grazie anche al tubo flessibile sulla mandata della pompa.
- ❑ Predisposte per il facile montaggio di scambiatore di calore, livello elettrico ed altri accessori opzionali.
- ❑ Tutti i componenti funzionali sono solidali con il coperchio.



SCHEMA FUNZIONALE



Le centraline **SCV 025** comprendono nell'esecuzione base:

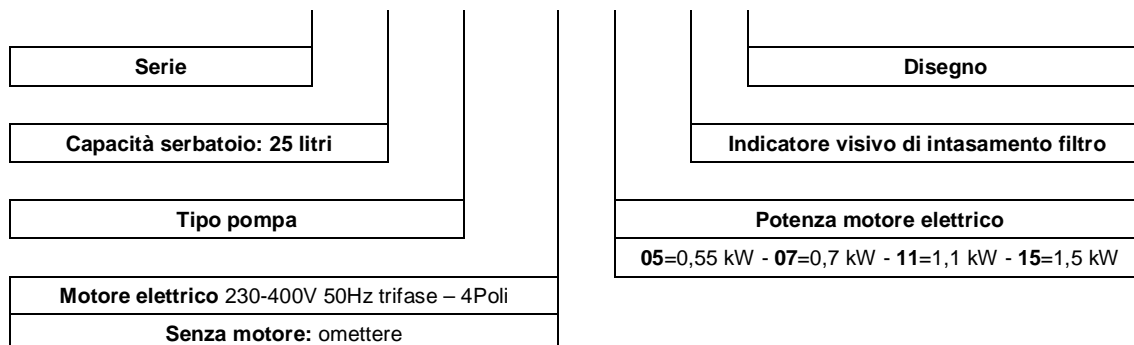
pompa ad ingranaggi – giunto elastico di accoppiamento motore elettrico in C.A. – filtro sul ritorno (25 micron) con by-pass e indicatore di intasamento – valvola di massima pressione regolabile – blocco per montaggio di piastre componibili secondo ISO 03 – serbatoio in lamiera di acciaio di spessore 3 mm – coperchio asportabile in lamiera di acciaio di spessore 5 mm con bordino di raccolta olio – guarnizione del coperchio in gomma antiolio – manometro con escludore – tappo di carico con sfiato aria – tappo di scarico – livello olio visivo – attacco filettato da 1" per livello elettrico o ritorni ausiliari

CARATTERISTICHE

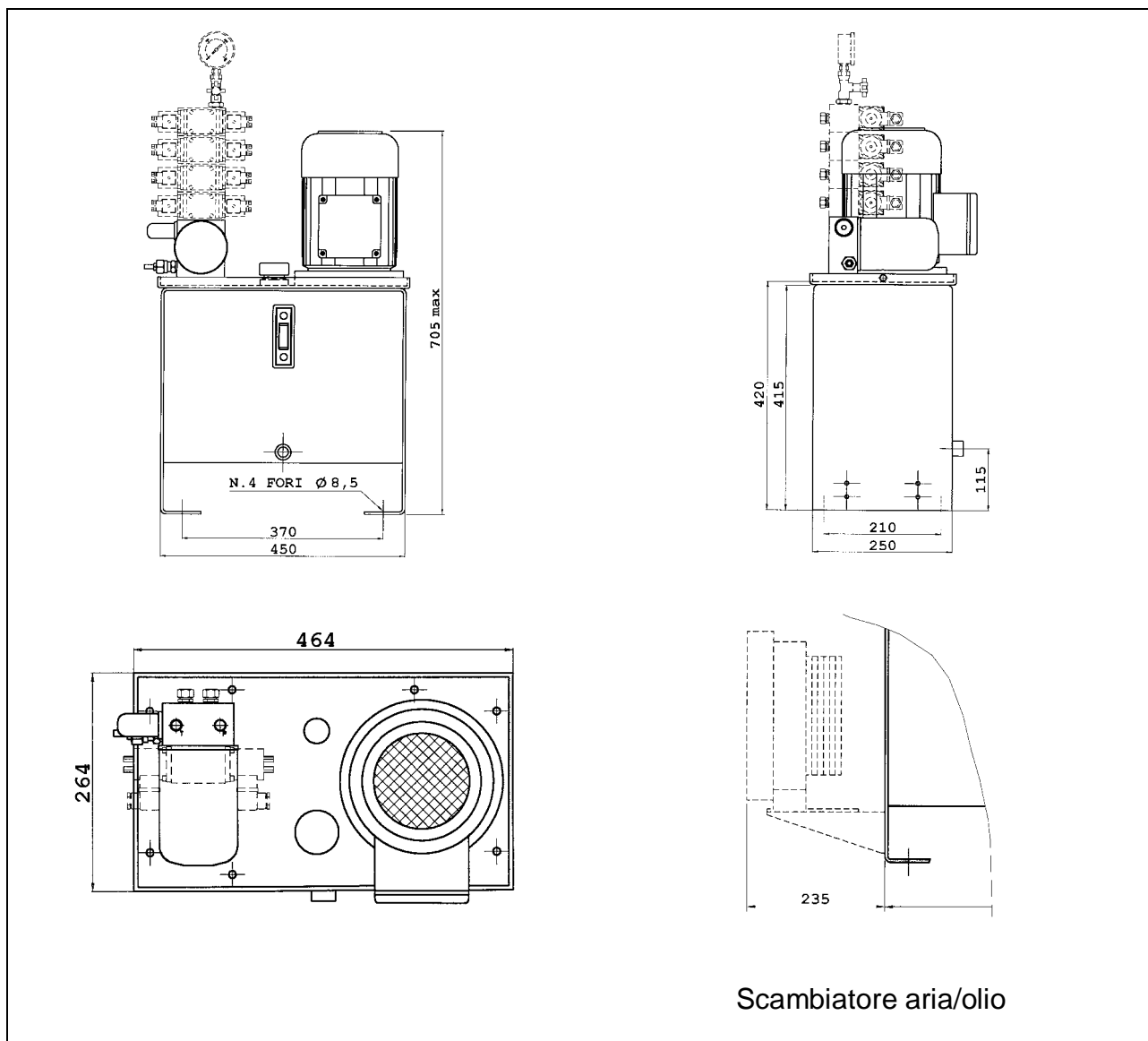
MODELLO	Portata a 1500 giri/1' (l/1')	Grandezza motore Forma B5	Pressione massima (bar)				Massa (senza motore) (kg)	Scambiatore	
			0,55 kW	0,7 kW	1,1 kW	1,5 kW		Acqua/olio (opzionale)	Aria/olio (opzionale)
SCV 025 012	2,3	80-90	125	175	200	-	24	Non previsto	MG AIR 2010K
SCV 025 013	3,0		85	120	180	200			
SCV 025 014	4,4		60	85	135	180			
SCV 025 015	5,3		50	70	100	150			
SCV 025 016	6,0		40	55	85	125			
SCV 025 019	8,4		30	40	60	85			

CODICE DI ORDINAZIONE

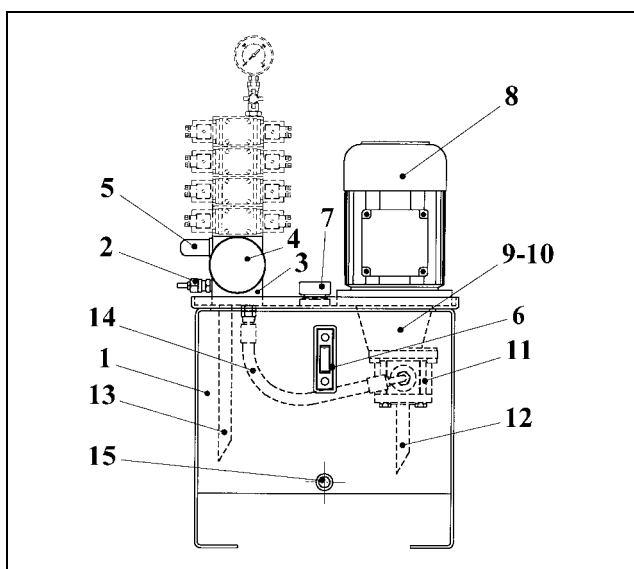
SCV 025 014 X 11 V 21



DIMENSIONI DI INGOMBRO



PARTI COMPONENTI



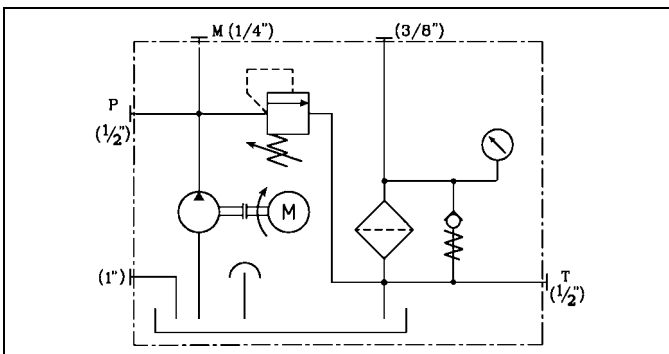
DESCRIZIONE	
1	Serbatoio olio
2	Valvola di massima pressione
3	Blocco multifunzione
4	Filtro sul ritorno
5	Indicatore di intasamento filtro
6	Livello olio visivo
7	Tappo di carico
8	Motore elettrico
9-10	Lanterna e giunto elastico
11	Pompa ad ingranaggi
12	Condotto di aspirazione
13	Condotto di scarico
14	Tubo flessibile di mandata
15	Tappo di scarico

CENTRALINE UNIFICATE SERIE **SCV 050** dis. 21

- ❑ Centrali oleoidrauliche standard di disegno compatto, studiate per la facile e rapida realizzazione del circuito con elementi modulari e componibili secondo ISO 03.
- ❑ Costruite in lamiera di acciaio di grosso spessore sono particolarmente robuste e silenziose nel funzionamento grazie anche al tubo flessibile sulla mandata della pompa.
- ❑ Predisposte per il facile montaggio di scambiatore di calore, livello elettrico ed altri accessori opzionali.
- ❑ Tutti i componenti funzionali sono solidali con il coperchio.



SCHEMA FUNZIONALE



Le centraline **SCV 050** comprendono nell'esecuzione base:

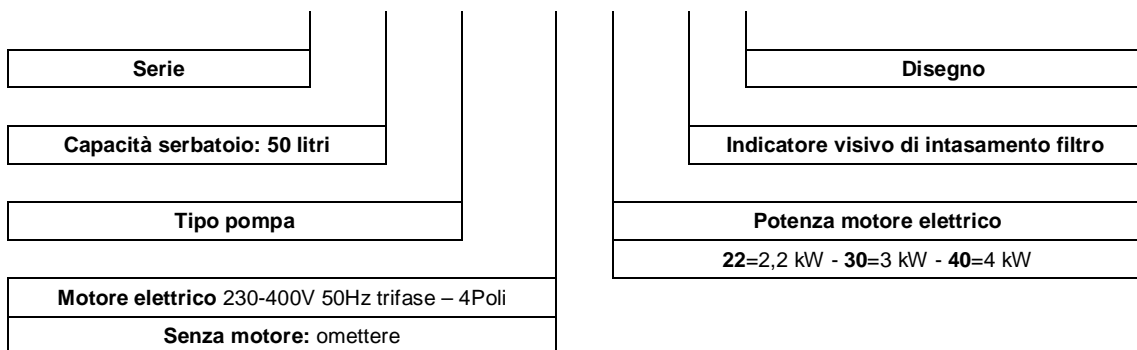
pompa ad ingranaggi – giunto elastico di accoppiamento motore elettrico in C.A. – filtro sul ritorno (25 micron) con by-pass e indicatore di intasamento – valvola di massima pressione regolabile – blocco per montaggio di piastre componibili secondo ISO 03 – serbatoio in lamiera di acciaio di spessore 3 mm – coperchio asportabile in lamiera di acciaio di spessore 5 mm con bordino di raccolta olio – guarnizione del coperchio in gomma antiolio – manometro con escludore – tappo di carico con sfiato aria – tappo di scarico – livello olio visivo – attacchi filettati da 1" per livello elettrico e ritorni ausiliari

CARATTERISTICHE

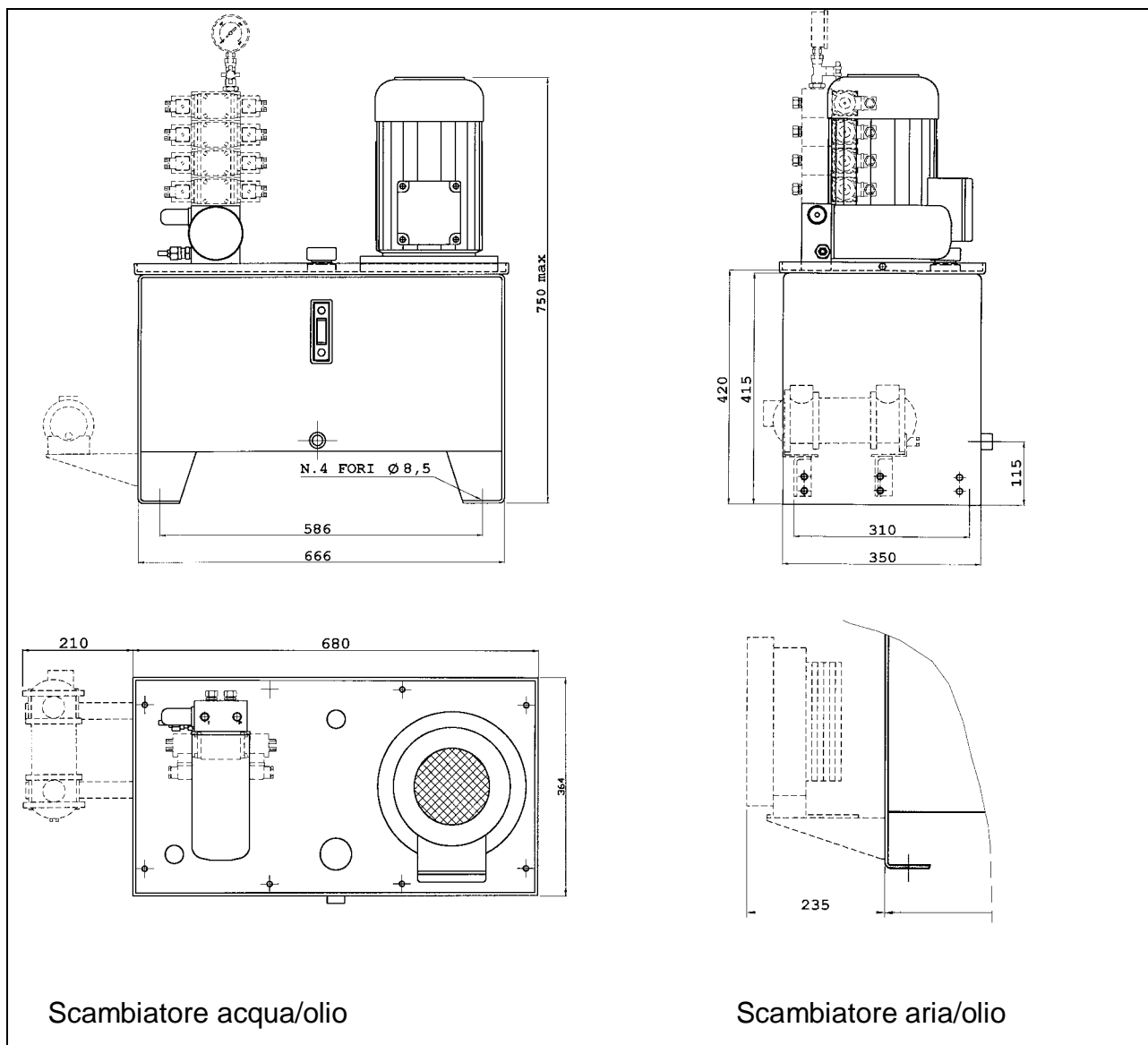
MODELLO	Portata a 1500 giri/1' (l/1')	Grandezza motore Forma B5	Pressione massima (bar)			Massa (senza motore) (kg)	Scambiatore	
			2,2 kW	3 kW	4 kW		Acqua/olio (opzionale)	Aria/olio (opzionale)
SCV 050 210	9	100 - 112	110	150	200	45	MG 80 – 150-4	MG AIR 2015K
SCV 050 212	12		80	110	140			
SCV 050 216	16		65	90	120			
SCV 050 220	20		50	70	95			
SCV 050 224	23		40	60	75			

CODICE DI ORDINAZIONE

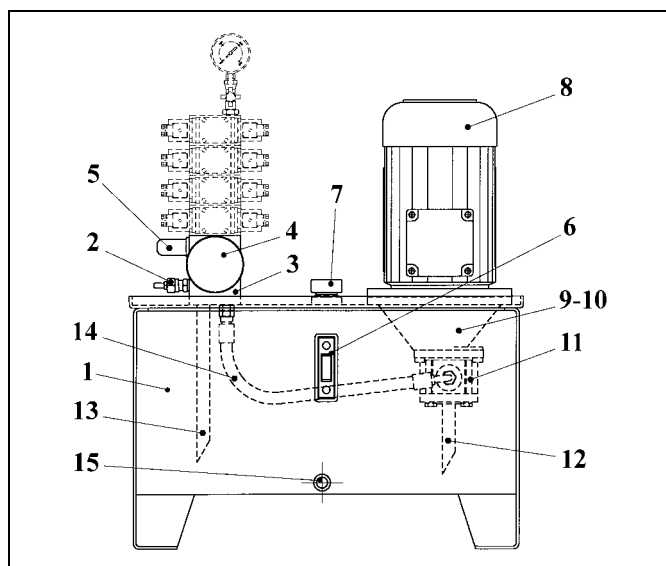
SCV 50 212 X 22 V 21



DIMENSIONI DI INGOMBRO



PARTI COMPONENTI



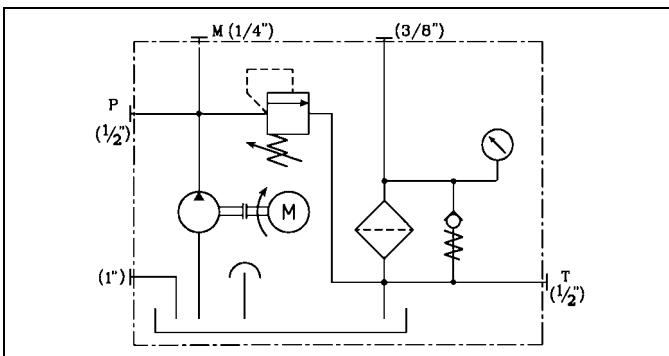
DESCRIZIONE	
1	Serbatoio olio
2	Valvola di massima pressione
3	Blocco multifunzione
4	Filtro sul ritorno
5	Indicatore di intasamento filtro
6	Livello olio visivo
7	Tappo di carico
8	Motore elettrico
9-10	Lanterna e giunto elastico
11	Pompa ad ingranaggi
12	Condotto di aspirazione
13	Condotto di scarico
14	Tubo flessibile di mandata
15	Tappo di scarico

CENTRALINE UNIFICATE SERIE **SCV 100** dis. 21

- ❑ Centrali oleoidrauliche standard di disegno compatto, studiate per la facile e rapida realizzazione del circuito con elementi modulari e componibili secondo ISO 03.
- ❑ Costruite in lamiera di acciaio di grosso spessore sono particolarmente robuste e silenziose nel funzionamento grazie anche al tubo flessibile sulla mandata della pompa.
- ❑ Predisposte per il facile montaggio di scambiatore di calore, livello elettrico ed altri accessori opzionali.
- ❑ Tutti i componenti funzionali sono solidali con il coperchio.



SCHEMA FUNZIONALE



Le centraline **SCV 100** comprendono nell'esecuzione base:

pompa ad ingranaggi – giunto elastico di accoppiamento motore elettrico in C.A. – filtro sul ritorno (25 micron) con by-pass e indicatore di intasamento – valvola di massima pressione regolabile – blocco per montaggio di piastre componibili secondo ISO 03 – serbatoio in lamiera di acciaio di spessore 3 mm – coperchio asportabile in lamiera di acciaio di spessore 5 mm con bordino di raccolta olio – guarnizione del coperchio in gomma antiolio – manometro con esclusore tappo di carico con sfiato aria – tappo di scarico – livello olio visivo – attacchi filettati da 1" per livello elettrico e ritorni ausiliari

CARATTERISTICHE

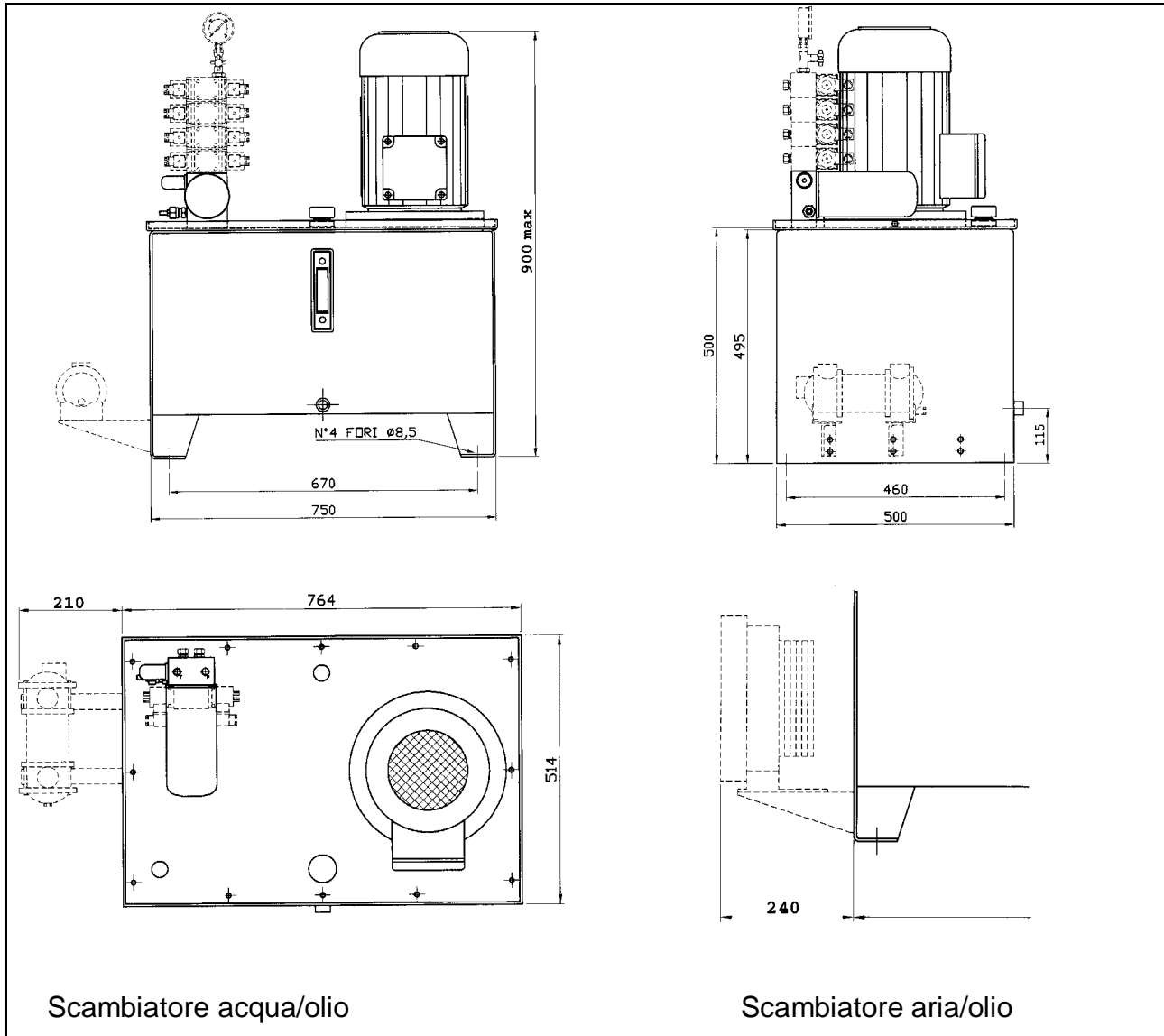
MODELLO	Portata a 1500 giri/1' (l/1')	Grandezza motore Forma B5	Pressione massima (bar)		Massa (senza motore) (kg)	Scambiatore	
			5,5 kW	7,5 kW		Acqua/olio (opzionale)	Aria/olio (opzionale)
SCV 100 212	12	132	190	-	74	MG 80 – 150-4	MG AIR 2015K
SCV 100 216	16		160	200			
SCV 100 220	20		130	175			
SCV 100 224	23		105	140			
SCV 100 230	28		85	115			

CODICE DI ORDINAZIONE

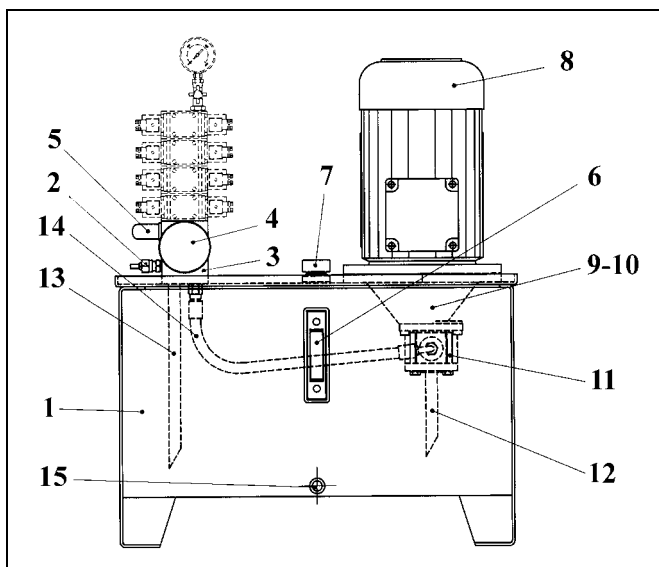
SCV 100 216 X 55 V 21

Serie	Disegno
Capacità serbatoio: 100 litri	Indicatore visivo di intasamento filtro
Tipo pompa	Potenza motore elettrico
Motore elettrico 230-400V 50Hz trifase – 4Poli	55=5,5 kW - 75=7,5 kW
Senza motore: omettere	

DIMENSIONI DI INGOMBRO



PARTI COMPONENTI



DESCRIZIONE	
1	Serbatoio olio
2	Valvola di massima pressione
3	Blocco multifunzione
4	Filtro sul ritorno
5	Indicatore di intasamento filtro
6	Livello olio visivo
7	Tappo di carico
8	Motore elettrico
9-10	Lanterna e giunto elastico
11	Pompa ad ingranaggi
12	Condotto di aspirazione
13	Condotto di scarico
14	Tubo flessibile di mandata
15	Tappo di scarico



Tempi di consegna

Consegna immediata per materiale standard presente su questo listino
 Per centraline, sistemi o componenti speciali contattare la nostra sede
+39 0331 794658 o com.gallarate@arolautomazione.it
info@arolautomazione.it

Orario d'apertura

Lun-Ven: **8:30-12:30 / 14:00-18:00**

Condizioni di vendita

La resa della merce è franco nostro magazzino
 La garanzia dei prodotti è franco fabbrica
 Imballo e trasporto vengono addebitati al costo in fattura

arol

**OLEODINAMICA
PNEUMATICA
ELETTROMECCANICA**

arol automazione srl

I-21013 Gallarate (VA) – Via Olanda, 5

Tel. +39 0331 794658

Fax +39 0331 793880

Email: info@arolautomazione.it

Web: www.arolautomazione.it



Quality System Certified
UNI EN ISO 9001:2008