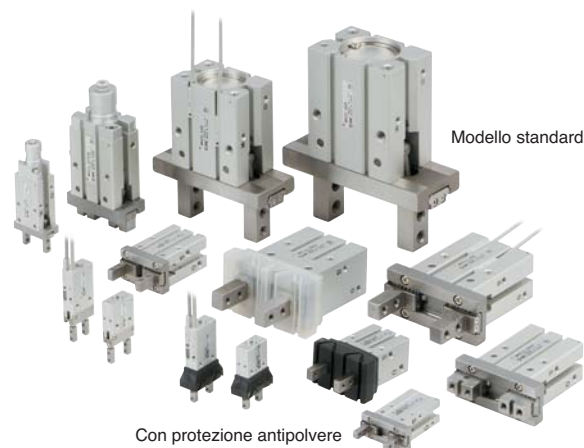


## Pinza parallela Standard/Con soffiutto di protezione Serie MHZ2/MHZJ2

Taglia MHZ2:  $\varnothing 6, \varnothing 10, \varnothing 16, \varnothing 20, \varnothing 25, \varnothing 32, \varnothing 40$   
Taglia MHZJ2:  $\varnothing 6, \varnothing 10, \varnothing 16, \varnothing 20, \varnothing 25$

### Caratteristiche

- Possibilità di montaggio sensori.
- Funzione a semplice e doppio effetto.
- MHZ2: Pinza compatta con guida lineare integrata ad alta rigidità ed elevata precisione.
- MHZJ2: Pinza pneumatica con costruzione antipolvere ed antigoccia. Per quanto riguarda le dimensioni è intercambiabile con i modelli standard.



Con protezione antipolvere

Modello standard

### Codici di ordinazione

**Modello standard MHZ2 – 16 D**

2 dita

Diametro		25		32	
6	6 mm	25	25 mm	32	32 mm
10	10 mm	32	32 mm		
16	16 mm	40	40 mm		
20	20 mm				

Funzione

D	Doppio effetto
S	Semplice effetto (normalmente aperto)
C	Semplice effetto (normalmente chiuso)

• Posizione delle dita/opzione

Standard (Compatibile con MHQ2)	Modello ad apertura ridotta (solo da $\varnothing 10$ a $\varnothing 25$ ) (Compatibile con MHQ2)
–: Modello base	N: Modello base
1: Montaggio con filettatura laterale	N1: Montaggio con filettatura laterale
2: Fori passanti in direzione di apertura/chiusura	N2: Fori passanti in direzione di apertura/chiusura

3: Il modello a dita piatte non prevede varianti standard e ad apertura ridotta.

• Opzione corpo (solo da  $\varnothing 10$  a  $\varnothing 25$ )

–	Modello base
E	Con innesto di centraggio Attacchi laterali
K	Con innesto di centraggio Attacchi assiali con raccordo istantaneo $\varnothing 4$ (semplice effetto)
M	Con innesto di centraggio Attacco M5 assiale (semplice effetto)
W	Con innesto di centraggio Attacchi assiali con raccordo istantaneo $\varnothing 4$ per tubo coassiale (doppio effetto)

**Con protezione antipolvere MHZJ2 – 16 D**

2 dita

Diametro		20		25	
6	6 mm	20	20 mm	25	25 mm
10	10 mm				
16	16 mm				

Funzione

D	Doppio effetto
S	Semplice effetto (normalmente aperto)
C	Semplice effetto (normalmente chiuso)

• Tipo con cuffia di protezione

–	Gomma al cloroprene (CR)
F	Gomma fluorurata (FKM)
S	Gomma al silicone (Si)

• Opzione corpo ( $\varnothing 6$  è applicabile solo con il modello base)

–	Modello base
E	Con innesto di centraggio Attacchi laterali
K	Con innesto di centraggio Attacchi assiali con raccordo istantaneo $\varnothing 4$ per tubo assiale (semplice effetto)
M	Con innesto di centraggio Attacchi assiali con attacco $\varnothing 5$ (semplice effetto)
W	Con innesto di centraggio Attacchi assiali con $\varnothing 4$ raccordo istantaneo per tubo coassiale (doppio effetto)

Per le specifiche di MHZJ, andare alla pagina successiva.

### Prodotto raccomandato

I prodotti in stock possono essere soggetti a modifiche senza preavviso

**Componenti in stock per consegna rapida**

Codice	Corsa (□)	Codice	Corsa (□)
MHZ2-□C	6, 10, 16, 20, 25, 32, 40	MHZ2-□S2	6
MHZ2-□CN	10, 16, 20, 25	MHZ2-□S3	10, 16
MHZ2-□D	6, 10, 16, 20, 25, 32, 40	MHZ2-□SM	16, 20
MHZ2-□D1	6, 16	MHZ2-□SN	10, 16, 20, 25
MHZ2-□D2	6, 10, 16, 20, 32, 40	MHZJ2-□C	6, 10, 16, 20, 25
MHZ2-□D3	10, 16, 20, 25, 40	MHZJ2-□D	6, 10, 16, 20
MHZ2-□DN	10, 16, 20, 25	MHZJ2-□DF	20, 25
MHZ2-□DN2	10, 20	MHZJ2-□DS	6, 10, 16, 20, 25
MHZ2-□DNW	10, 20	MHZJ2-□S	10, 20, 25
MHZ2-□S	6, 10, 16, 20, 25, 40	MHZJ2-□SM	25

### Sensori

- D-M9PWL (LED bicolore PNP)
- D-M9NWL (LED bicolore NPN)
- D-M9PL (PNP)
- D-M9NL (NPN)

Nota) Per maggiori opzioni, andare alla sezione Sensori, pagina 1025

### Prodotti correlati

- Serie D-7K/D-RK - Regolatori di flusso - pagina 1060
- Serie AS - Regolatori di flusso - pagina 1258
- Serie SY - Valvole - pagina 74, 110, 129
- Serie SV - Valvole - pagina 29
- Serie VQC - Valvole - pagina 221
- Serie AC - Trattamento aria - pagina 1079
- Serie IDK - Tubo anticondensa - pagina 1180
- Serie TU - Tubi - pagina 1253
- Serie KQ2 - Raccordi - pagina 1214

## Specifiche MHZ2

### Posizione delle dita/opzione

<p>Modello standard [Compatibile con MHQG2] -: Modello base</p>	<p>Modello ad apertura ridotta [Compatibile con MHQ2] N: Modello base</p>
<p>1: Montaggio con filettatura laterale</p>	<p>N1: Montaggio con filettatura laterale</p>
<p>2: Fori filettati in apertura e chiusura</p>	<p>N2: Fori filettati in apertura e chiusura</p>
<p>3: Dita piatte</p> <p>Il modello a dita piatte non prevede varianti standard e ad apertura ridotta. Se si richiedono modelli compatibili con MHQG2/MHQ2, si veda il paragrafo -X51 delle esecuzioni speciali.</p>	

### Corpo

<p>-: Modello base</p>	<p>E: Con innesto di centraggio Attacchi laterali (doppio effetto/semplce effetto)</p>	<p>W: Con innesto di centraggio Attacchi assiali con raccordo istantaneo ø4 per tubo coassiale (doppio effetto)</p>
<p>K: Con innesto di centraggio Attacchi assiali con raccordo istantaneo ø4 (doppio effetto)</p>	<p>M: Con innesto di centraggio Attacco M5 assiale</p>	

## Parti di ricambio: Kit guarnizioni

### Codice kit guarnizioni di tenuta

MHZ2-10D	MHZ2-16D	MHZ2-20D	MHZ2-25D	MHZ2-32D	MHZ2-40D
MHZ10-PS	MHZ16-PS	MHZ20-PS	MHZ25-PS	MHZ32-PS	MHZ40-PS

## Specifiche

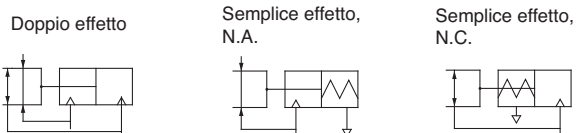
Fluido	Aria	
Pressione d'esercizio	Doppio effetto	ø6: 0.15 a 0.7 MPa
		ø10: 0.2 a 0.7 MPa
	Semplice effetto	Normalmente aperto
Normalmente chiuso		ø10: 0.35 a 0.7 MPa
		ø16 a ø40: 0.1 a 0.7 MPa
Temperatura d'esercizio	-10 a 60°C	
Ripetibilità	ø6 a ø25: ±0.01 mm	
	ø32, ø40: ±0.02 mm	
Max. frequenza d'esercizio	ø6 a ø25: 180 c.p.m.	
	ø32, ø40: 60 c.p.m.	
Lubrificazione	Non necessaria	
Funzione	Doppio effetto/Semplice effetto	
Sensore (opzione)	Sensori allo stato solido (3 fili, 2 fili)	

## Modello

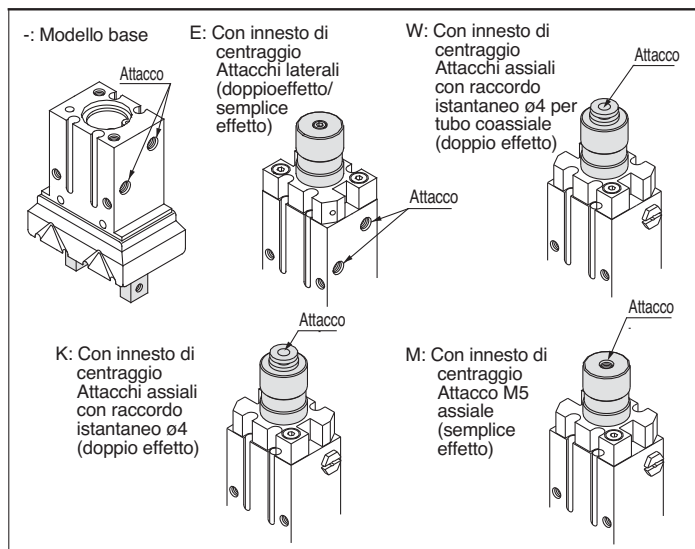
Funzione	Modello	Diametro [mm]	Forza di presa <sup>Note 1)</sup>		Corsa di apertura/chiusura (entrambi i lati) [mm]	
			Forza di presa effettiva per dito [N]			
			esterno	Interno		
Doppio effetto	MHZ2-6D	6	3.3	6.1	4	
	MHZ2-10D	10	11	17	4	
	MHZ2-16D	16	34	45	6	
	MHZ2-20D	20	42	66	10	
	MHZ2-25D	25	65	104	14	
	MHZ2-32D	32	158	193	22	
Semplice effetto	Normalmente aperto	MHZ2-40D	40	254	318	30
		MHZ2-6S	6	1.9	—	4
		MHZ2-10S	10	7.1	—	4
		MHZ2-16S	16	27	—	6
		MHZ2-20S	20	33	—	10
		MHZ2-25S	25	45	—	14
	Normalmente chiuso	MHZ2-32S	32	131	—	22
		MHZ2-40S	40	217	—	30
		MHZ2-6C	6	—	3.7	4
		MHZ2-10C	10	—	13	4
		MHZ2-16C	16	—	38	6
		MHZ2-20C	20	—	57	10
		MHZ2-25C	25	—	83	14
		MHZ2-32C	32	—	161	22
MHZ2-40C	40	—	267	30		

Nota 1) Valori basati su una pressione da 0.5 MPa, punto di presa L = 20 mm, al centro della corsa.

## Simbolo



## Specifiche MHZJ2



\*  $\varnothing 6$  è utilizzabile solo con tipo base.

## Parti di ricambio

### Parti di ricambio: Protezione antipolvere

Materiale	Codice
CR	MHZJ2-J6
FKM	MHZJ2-J6F
Si	MHZJ2-J6S

### Parti di ricambio: Kit guarnizioni

Codice kit guarnizioni di tenuta				Descrizione
MHZJ2-10□	MHZJ2-16□	MHZJ2-20□	MHZJ2-25□	Il kit comprende i componenti 19, 20 e 21 della tabella sopra.
MHZJ10-PS	MHZJ16-PS	MHZJ20-PS	MHZJ25-PS	

### Parti di ricambio: Protezione antipolvere

Materiale	Codice			
	MHZJ2-10□	MHZJ2-16□	MHZJ2-20□	MHZJ2-25□
CR	MHZJ2-J10	MHZJ2-J16	MHZJ2-J20	MHZJ2-J25
FKM	MHZJ2-J10F	MHZJ2-J16F	MHZJ2-J20F	MHZJ2-J25F
Si	MHZJ2-J10S	MHZJ2-J16S	MHZJ2-J20S	MHZJ2-J25S

## Specifiche

Fluido		Aria
Pressione d'esercizio	Doppio effetto	$\varnothing 6$ : 0.15 a 0.7MPa
		$\varnothing 10$ : 0.2 a 0.7MPa
	Semplice effetto	Normalmente aperto
Normalmente chiuso		$\varnothing 10$ : 0.35 a 0.7MPa
Temperatura d'esercizio		-10 to 60°C
Ripetibilità		0.01mm
Frequenza d'esercizio massima		180c.p.m.
Lubrificazione		Senza lubrificazione
Funzione		Doppio effetto, semplice effetto
Sensore (opzione)		Sensore allo stato solido (3 fili, 2 fili)

## Modelli

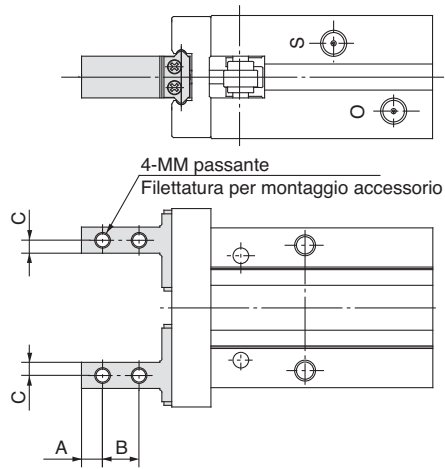
Funzione	Modello	Diametro [mm]	Forza di presa <sup>Nota 1)</sup>		Corsa di apertura/chiusura (entrambi i lati) [mm]	Peso <sup>Nota 2)</sup> [g]	
			Forza di presa per dito Valore effettivo [N]				
			Forza di presa esterna	Forza di presa interna			
Doppio effetto	MHZJ2- 6D	6	3.3	6.1	4	28	
	MHZJ2-10D	10	9.8	17	4	60	
	MHZJ2-16D	16	30	40	6	130	
	MHZJ2-20D	20	42	66	10	250	
	MHZJ2-25D	25	65	104	14	460	
Semplice effetto	Normalmente aperto	MHZJ2- 6S	6	1.9	—	4	28
		MHZJ2-10S	10	6.3		4	60
		MHZJ2-16S	16	24		6	130
		MHZJ2-20S	20	28		10	255
		MHZJ2-25S	25	45		14	465
	Normalmente chiuso	MHZJ2- 6C	6	—	3.7	4	28
		MHZJ2-10C	10		12	4	60
		MHZJ2-16C	16		31	6	130
		MHZJ2-20C	20		56	10	255
		MHZJ2-25C	25		83	14	465

Nota 1) Valori basati su una pressione da 0.5 MPa, punto di presa L = 20 mm, al centro della corsa.

Nota 2) Questi valori non comprendono il peso del sensore.

## Opzioni dita MHZ2

## Montaggio con fori filettati laterali [1/N1]

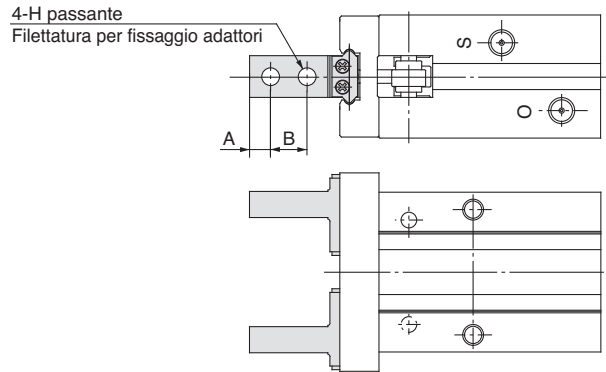


Unità: mm

Modello	A	B	C	MM
MHZ2- 6□ 1	2.5	5	2	M2
MHZ2-10□ <sup>1</sup> <sub>N1</sub> □	3	5.7	2	M2.5
MHZ2-16□ <sup>1</sup> <sub>N1</sub> □	4	7	2.5	M3
MHZ2-20□ <sup>1</sup> <sub>N1</sub> □	5	9	4	M4
MHZ2-25□ <sup>1</sup> <sub>N1</sub> □	6	12	5	M5
MHZ2-32□ <sup>1</sup> <sub>N1</sub> □	7	14	6	M6
MHZ2-40□ <sup>1</sup> <sub>N1</sub> □	9	17	7	M8

\* Le dimensioni non indicate sopra, corrispondono a quelle dello tipo base (compreso tipo ad apertura ridotta).

## Foro passante per apertura e chiusura [2/N2]

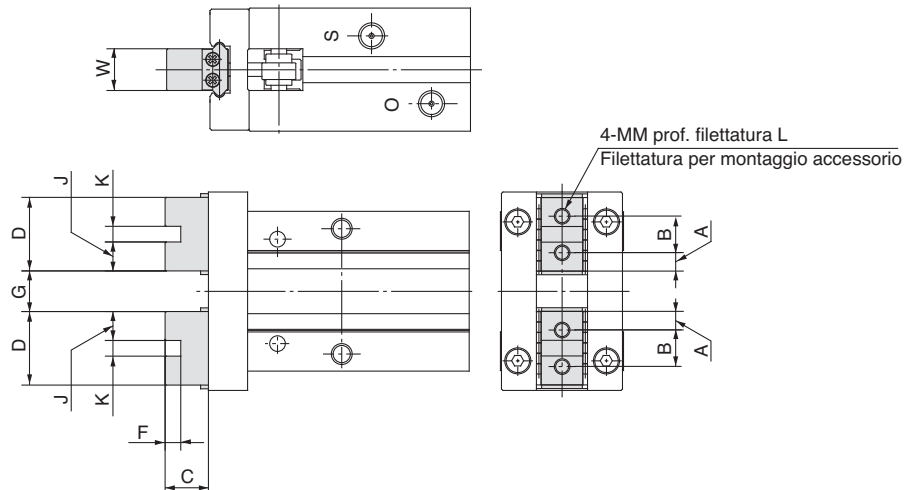


Unità: mm

Modello	A	B	H
MHZ2- 6□ 2	2.5	5	2.4
MHZ2-10□ <sup>2</sup> <sub>N2</sub> □	3	5.7	2.9
MHZ2-16□ <sup>2</sup> <sub>N2</sub> □	4	7	3.4
MHZ2-20□ <sup>2</sup> <sub>N2</sub> □	5	9	4.5
MHZ2-25□ <sup>2</sup> <sub>N2</sub> □	6	12	5.5
MHZ2-32□ <sup>2</sup> <sub>N2</sub> □	7	14	6.6
MHZ2-40□ <sup>2</sup> <sub>N2</sub> □	9	17	9

\* Le dimensioni non indicate sopra, corrispondono a quelle dello tipo base (compreso tipo ad apertura ridotta).

## Dita piatte [3]



Unità: mm

Modello	A	B	C	D	F	G		J	K	MM	L	W	Peso g
						Aperta	Chiusa						
MHZ2- 6□3 *1)	2	3.5	7.2	7.5	—	5 <sup>+1.2</sup> <sub>-0.8</sub>	1 <sup>+0.2</sup> <sub>0</sub>	—	—	M2	3	4 <sup>0</sup> <sub>-0.05</sub>	26
MHZ2-10□3□ *2), *3)	2.45	6	5.2	10.9	2	5.4 <sup>+2.2</sup> <sub>0</sub>	1.4 <sup>0</sup> <sub>-0.2</sub>	4.45	2H9 <sup>+0.025</sup> <sub>0</sub>	M2.5	5	5 <sup>0</sup> <sub>-0.05</sub>	55
MHZ2-16□3□ *2), *3)	3.05	8	8.3	14.1	2.5	7.4 <sup>+2.2</sup> <sub>0</sub>	1.4 <sup>0</sup> <sub>-0.2</sub>	5.8	2.5H9 <sup>+0.025</sup> <sub>0</sub>	M3	6	8 <sup>0</sup> <sub>-0.05</sub>	115
MHZ2-20□3□ *2), *3)	3.95	10	10.5	17.9	3	11.6 <sup>+2.3</sup> <sub>0</sub>	1.6 <sup>0</sup> <sub>-0.2</sub>	7.45	3H9 <sup>+0.025</sup> <sub>0</sub>	M4	8	10 <sup>0</sup> <sub>-0.05</sub>	235 (240)
MHZ2-25□3□ *2), *3)	4.9	12	13.1	21.8	4	16 <sup>+2.5</sup> <sub>0</sub>	2 <sup>0</sup> <sub>-0.2</sub>	8.9	4H9 <sup>+0.030</sup> <sub>0</sub>	M5	10	12 <sup>0</sup> <sub>-0.05</sub>	420 (425)
MHZ2-32□3□	7.3	20	18	34.6	5	25 <sup>+2.7</sup> <sub>0</sub>	3 <sup>0</sup> <sub>-0.2</sub>	14.8	5H9 <sup>+0.030</sup> <sub>0</sub>	M6	12	15 <sup>0</sup> <sub>-0.05</sub>	740 (785) *4)
MHZ2-40□3□	8.7	24	22	41.4	6	33 <sup>+2.9</sup> <sub>0</sub>	3 <sup>0</sup> <sub>-0.2</sub>	17.7	6H9 <sup>+0.030</sup> <sub>0</sub>	M8	16	18 <sup>0</sup> <sub>-0.05</sub>	1335 (1430) *4)

\*1) Per il montaggio di accessori, utilizzare brugole M2 con diametro ø3.3 oppure viti a testa tonda M2 tipo JISB1101.

\*2) Le dimensioni non indicate sopra corrispondono a quelle dello tipo base (compreso tipo ad apertura ridotta).

\*3) La lunghezza totale è la stessa del tipo a dita piatte MHQ(G).

\*4) I valori tra ( ) si riferiscono al tipo a semplice effetto.



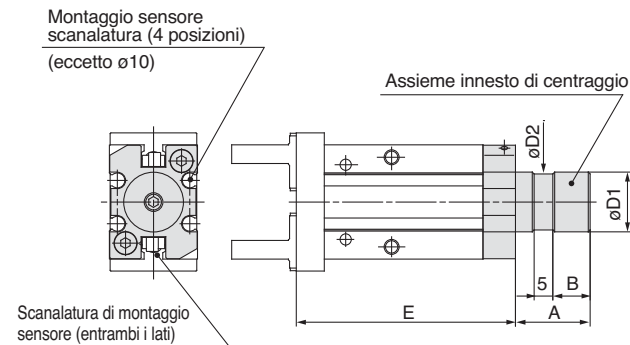
Opzioni corpo MHZ2

Con innesto di centraggio

Modelli applicabili

Simbolo	Posizione attacchi	Attacchi				Modello applicabile		
		MHZ2-10	MHZ2-16	MHZ2-20	MHZ2-25	Doppio effetto	Semplice effetto	
							Normalmente aperto	Normalmente chiuso
E	Attacchi laterali	M3	M5		●	●	●	
W	Attacco assiale	Con raccordo istantaneo ø4 per tubo coassiale				●	—	—
K		Con raccordo istantaneo ø4				—	●	●
M		M5 x 0.8				—	●	●

Attacchi laterali [E]



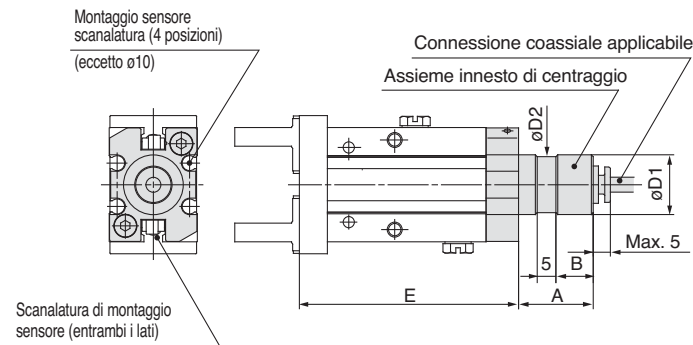
- \* Vedere tabella dimensioni.
- \* In caso di montaggio sensori, non è possibile realizzare il montaggio con fori passanti.

Unità: mm

Modello	N. kit	A	B	D1	D2	E
MHZ2-10□□E	MHZ-A1010	15	7	12f8 <sup>-0.016</sup> <sub>-0.043</sub>	11	52.8
MHZ2-16□□E	MHZ-A1610	20	10	16f8 <sup>-0.016</sup> <sub>-0.043</sub>	15	58.7
MHZ2-20□□E	MHZ-A2010	22	12	20f8 <sup>-0.020</sup> <sub>-0.053</sub>	19	70.5
MHZ2-25□□E	MHZ-A2510	25	15	25f8 <sup>-0.020</sup> <sub>-0.053</sub>	24	82.9

Altre dimensioni e caratteristiche corrispondono allo standard.

Attacco assiale (raccordo istantaneo per tubo assiale) [W]



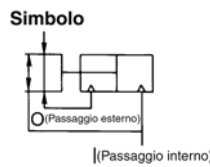
- \* Vedere tabella dimensioni.
- \* In caso di montaggio sensori, non è possibile realizzare il montaggio con fori passanti.

Unità: mm

Modello	A	B	D1	D2	E
MHZ2-10D□W	15	7	12f8 <sup>-0.016</sup> <sub>-0.043</sub>	11	52.8
MHZ2-16D□W	20	10	16f8 <sup>-0.016</sup> <sub>-0.043</sub>	15	58.7
MHZ2-20D□W	22	12	20f8 <sup>-0.020</sup> <sub>-0.053</sub>	19	70.5
MHZ2-25D□W	25	15	25f8 <sup>-0.020</sup> <sub>-0.053</sub>	24	82.9

Altre dimensioni e caratteristiche corrispondono allo standard.

Connessione coassiale applicabile

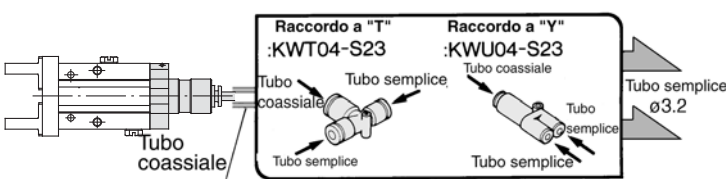


Specifica	Modello	TW04B-20
Diametro esterno		4mm
Max. pressione d'esercizio		0.6MPa
Min. raggio di curvatura		10mm
Campo temperatura		-20 a 60°C
Materiale		Nylon 12

Da connessione coassiale a connessione singola

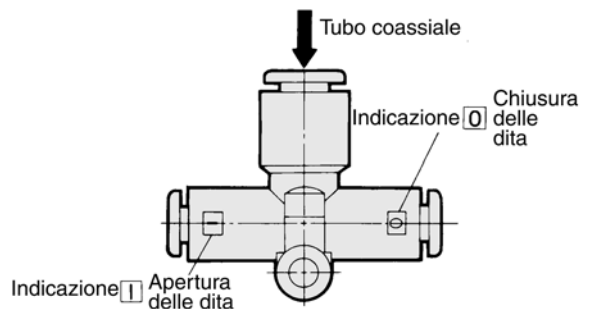
Convertire in connessione singola è possibile usando una "Y" a 45° o una "T" a 90°.

In questo caso, per ø3.2 è necessaria la connessione singola.



"T" a 90°, "T" per diversi diametri, "Y" a 45°, "T" maschio

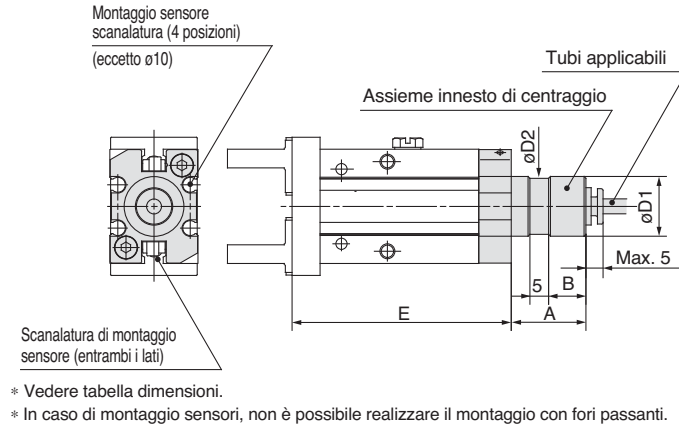
Vedere catalogo CAT.E004-A "Sistema di tubazione coassiale".



## Opzioni corpo MHZ2

### Con innesto di centraggio

#### Attacco assiale (con raccordo istantaneo) [K]



Unità: mm

Modello	A	B	D1	D2	E
MHZ2-10□□K	15	7	12f8 <sup>-0.016</sup> <sub>-0.043</sub>	11	52.8
MHZ2-16□□K	20	10	16f8 <sup>-0.016</sup> <sub>-0.043</sub>	15	58.7
MHZ2-20□□K	22	12	20f8 <sup>-0.020</sup> <sub>-0.053</sub>	19	70.5
MHZ2-25□□K	25	15	25f8 <sup>-0.020</sup> <sub>-0.053</sub>	24	82.9

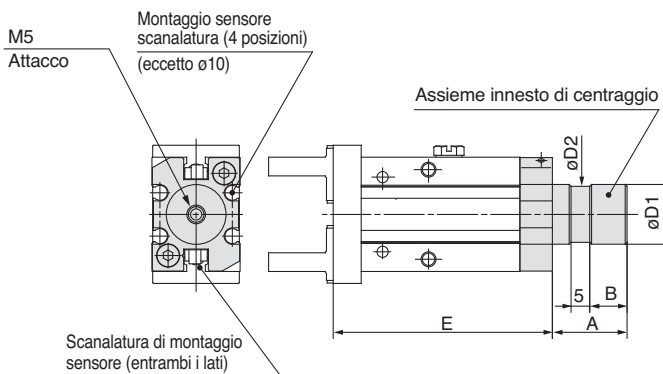
Altre dimensioni e caratteristiche corrispondono allo standard.  
□: è disponibile S o C.

#### Tubi applicabili

Descrizione/ Modello	Tubi in nylon	Tubi in nylon morbido	Tubi in poliuretano	Poliuretano Tubo a spirale
	T0425	TS0425	TU0425	TCU0425B-1
Specifica				
Diametro esterno [mm]	4	4	4	4
Max. pressione d'esercizio [MPa]	1.0	0.8	0.5	0.5
Min. raggio di curvatura [mm]	13	12	10	—
Temperatura di esercizio [°C]	-20 a 60	-20 a 60	-20 a 60	-20 a 60
Materiale	Nylon 12	Nylon 12	Poliuretano	Poliuretano

Particolari al catalogo CAT.E501-B "Tubi e raccordi".

#### Attacco assiale (attacco M5) [M]



Unità: mm

Modello	A	B	D1	D2	E
MHZ2-10□□M	15	7	12f8 <sup>-0.016</sup> <sub>-0.043</sub>	11	52.8
MHZ2-16□□M	20	10	16f8 <sup>-0.016</sup> <sub>-0.043</sub>	15	58.7
MHZ2-20□□M	22	12	20f8 <sup>-0.020</sup> <sub>-0.053</sub>	19	70.5
MHZ2-25□□M	25	15	25f8 <sup>-0.020</sup> <sub>-0.053</sub>	24	82.9

Altre dimensioni e caratteristiche corrispondono allo standard.  
□: è disponibile S o C.

#### Pesi

Unità: g

Modello	Con innesto di centraggio (simbolo)			
	E	W	K	M
MHZ2-10□□	65	64	66	65
MHZ2-16□□	148	147	148	147
MHZ2-20□□	277	277	277	277
MHZ2-25□□	495	495	496	494



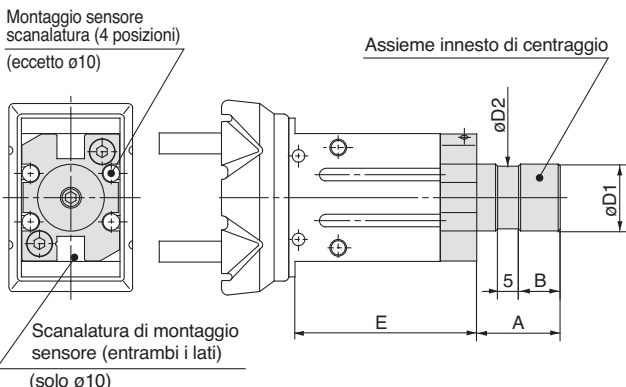


Opzioni corpo Con innesto di centraggio MHZJ2

Modelli applicabili

Simbolo	Posizione attacchi	Attacchi				Modello applicabile		
		MHZJ2-10	MHZJ2-16	MHZJ2-20	MHZJ2-25	Doppio effetto	Semplice effetto	
							Normalmente aperto	Normalmente chiuso
E	Attacchi laterali	M3		M5		●	●	●
W	Attacco assiale	Con raccordo istantaneo ø4 per tubo coassiale				●	—	—
K		Con raccordo istantaneo ø4				—	●	●
M		M5 x 0.8				—	●	●

Attacchi laterali [E]



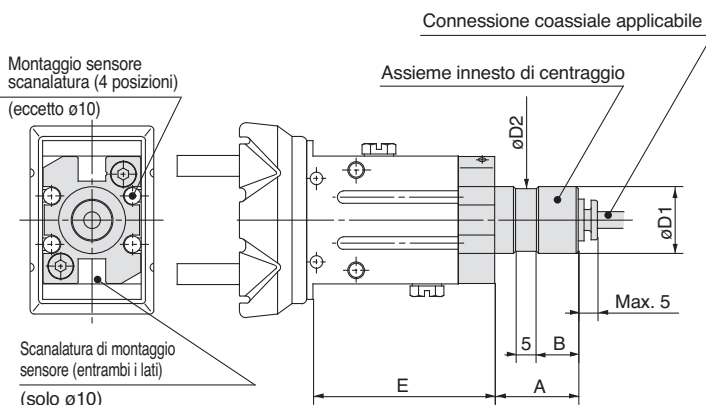
\* Vedere tabella dimensioni.  
 \* In caso di montaggio sensori su ø10, non è possibile realizzare il montaggio con fori passanti.

Unità: mm

Modello	A	B	D1	D2	E
MHZJ2-10□□E	15	7	12f8 <sup>-0.016</sup> <sub>-0.043</sub>	11	40
MHZJ2-16□□E	20	10	16f8 <sup>-0.016</sup> <sub>-0.043</sub>	15	43.5
MHZJ2-20□□E	22	12	20f8 <sup>-0.020</sup> <sub>-0.053</sub>	19	51.7
MHZJ2-25□□E	25	15	25f8 <sup>-0.020</sup> <sub>-0.053</sub>	24	61.3

Altre dimensioni e caratteristiche corrispondono allo standard.

Attacco assiale (raccordo istantaneo per tubo assiale) [W]



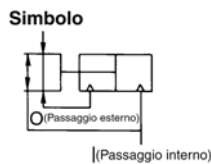
\* Vedere tabella dimensioni.  
 \* In caso di montaggio sensori su ø10, non è possibile realizzare il montaggio con fori passanti.

Unità: mm

Modello	A	B	D1	D2	E
MHZJ2-10D□W	15	7	12f8 <sup>-0.016</sup> <sub>-0.043</sub>	11	40
MHZJ2-16D□W	20	10	16f8 <sup>-0.016</sup> <sub>-0.043</sub>	15	43.5
MHZJ2-20D□W	22	12	20f8 <sup>-0.020</sup> <sub>-0.053</sub>	19	51.7
MHZJ2-25D□W	25	15	25f8 <sup>-0.020</sup> <sub>-0.053</sub>	24	61.3

Altre dimensioni e caratteristiche corrispondono allo standard.

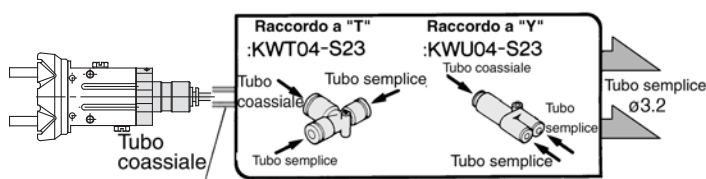
Connessione coassiale applicabile



Modello	TW04B-20
Specifica	
Diametro esterno	4mm
Max. pressione d'esercizio	0.6MPa
Min. raggio di curvatura	10mm
Campo temperatura	-20 a 60°C
Materiale	Nylon 12

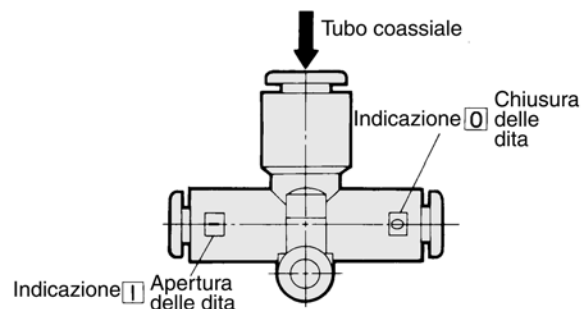
Da connessione coassiale a connessione singola

Convertire in connessione singola è possibile usando una "Y" a 45° o una "T" a 90°. In questo caso, per ø3.2 è necessaria la connessione singola.

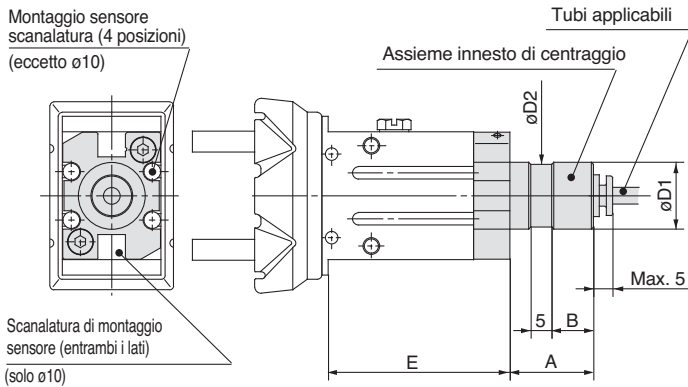


"T" a 90°, "T" per diversi diametri, "Y" a 45°, "T" maschio

Vedere catalogo CAT.E004-A "Sistema di tubazione coassiale".



Pinze

**Opzioni corpo Con innesto di centraggio MHZJ2**
**Attacco assiale (con raccordo istantaneo) [K]**


- \* Vedere tabella dimensioni.
- \* In caso di montaggio sensori su ø10, non è possibile realizzare il montaggio con fori passanti.

Unità: mm

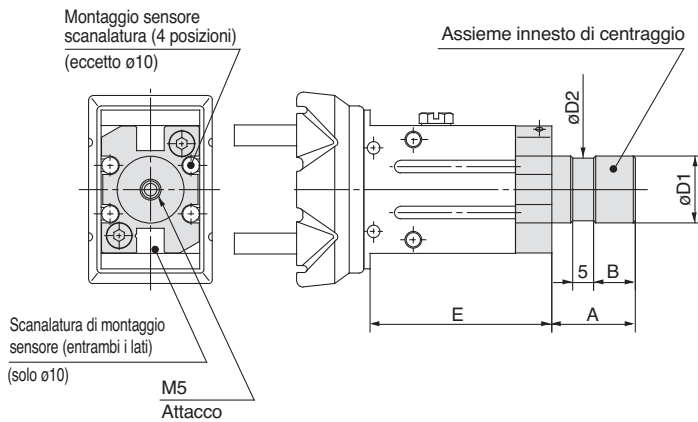
Modello	A	B	D1	D2	E
MHZJ2-10□□K	15	7	12f8 <sup>-0.016</sup> <sub>-0.043</sub>	11	40
MHZJ2-16□□K	20	10	16f8 <sup>-0.016</sup> <sub>-0.043</sub>	15	43.5
MHZJ2-20□□K	22	12	20f8 <sup>-0.020</sup> <sub>-0.053</sub>	19	51.7
MHZJ2-25□□K	25	15	25f8 <sup>-0.020</sup> <sub>-0.053</sub>	24	61.3

Altre dimensioni e caratteristiche corrispondono allo standard.  
□: è disponibile S o C.

**Tubi applicabili**

Descrizione/ Modello	Tubi in nylon	Tubi in nylon morbido	Tubi in poliuretano	Poliuretano Tubo a spirale
	T0425	TS0425	TU0425	TCU0425B-1
Diametro esterno [mm]	4	4	4	4
Max. pressione d'esercizio [MPa]	1.0	0.8	0.5	0.5
Min. raggio di curvatura [mm]	13	12	10	—
Temperatura di esercizio [°C]	-20 a 60	-20 a 60	-20 a 60	-20 a 60
Materiale	Nylon 12	Nylon 12	Poliuretano	Poliuretano

Particolari al catalogo CAT.E501-B "Tubi e raccordi".

**Attacco assiale (attacco M5) [M]**


- \* Vedere tabella dimensioni.
- \* In caso di montaggio sensori su ø10, non è possibile realizzare il montaggio con fori passanti.

Unità: mm

Modello	A	B	D1	D2	E
MHZJ2-10□□M	15	7	12f8 <sup>-0.016</sup> <sub>-0.043</sub>	11	40
MHZJ2-16□□M	20	10	16f8 <sup>-0.016</sup> <sub>-0.043</sub>	15	43.5
MHZJ2-20□□M	22	12	20f8 <sup>-0.020</sup> <sub>-0.053</sub>	19	51.7
MHZJ2-25□□M	25	15	25f8 <sup>-0.020</sup> <sub>-0.053</sub>	24	61.3

Altre dimensioni e caratteristiche corrispondono allo standard.  
□: è disponibile S o C.

**Pesi**

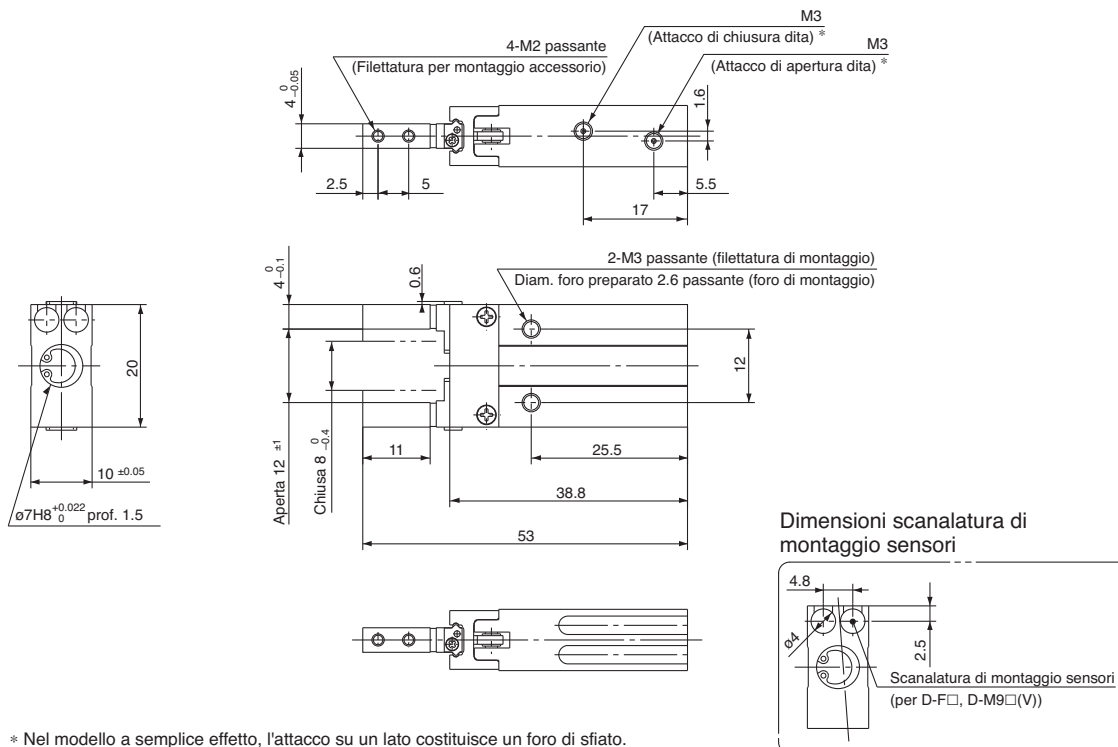
Unità: g

Modello	Con innesto di centraggio (simbolo)			
	E	W	K	M
MHZJ2-10□□	70	70	70	70
MHZJ2-16□□	165	165	165	165
MHZJ2-20□□	290	290	290	290
MHZJ2-25□□	525	525	525	525

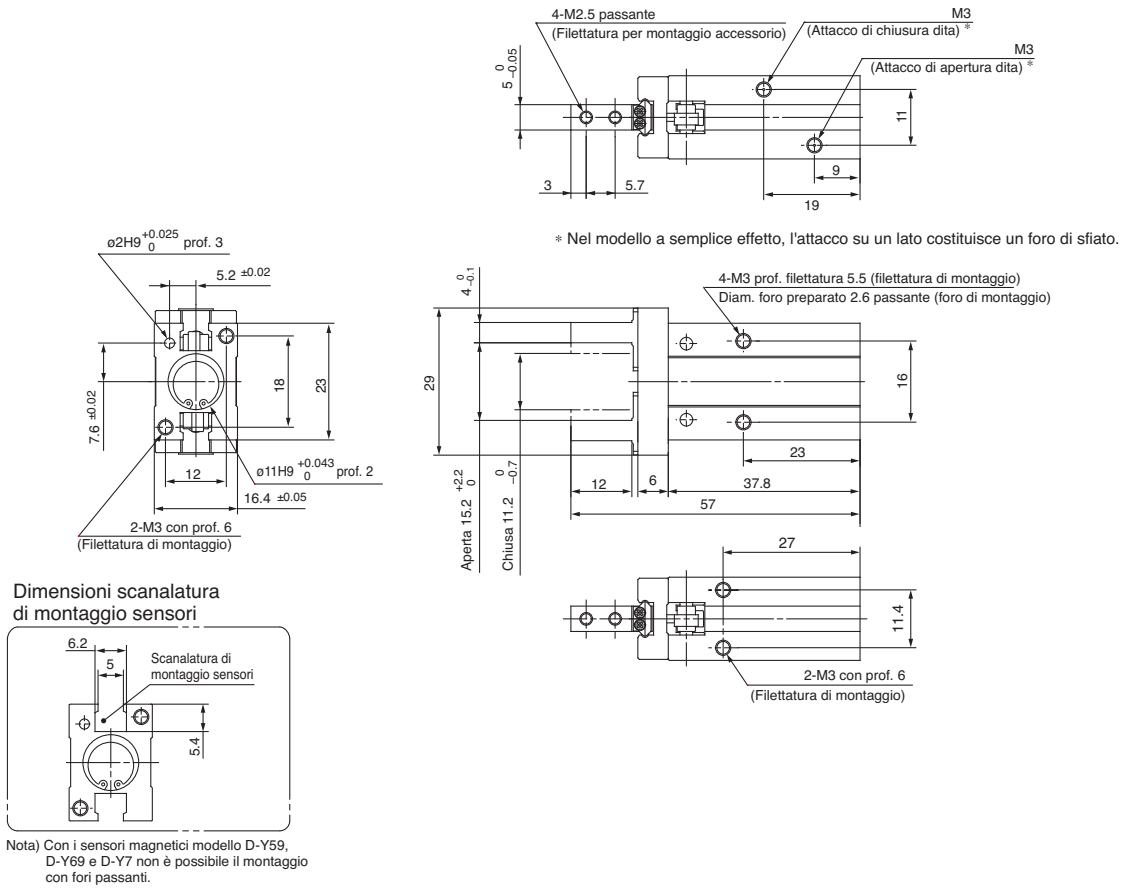
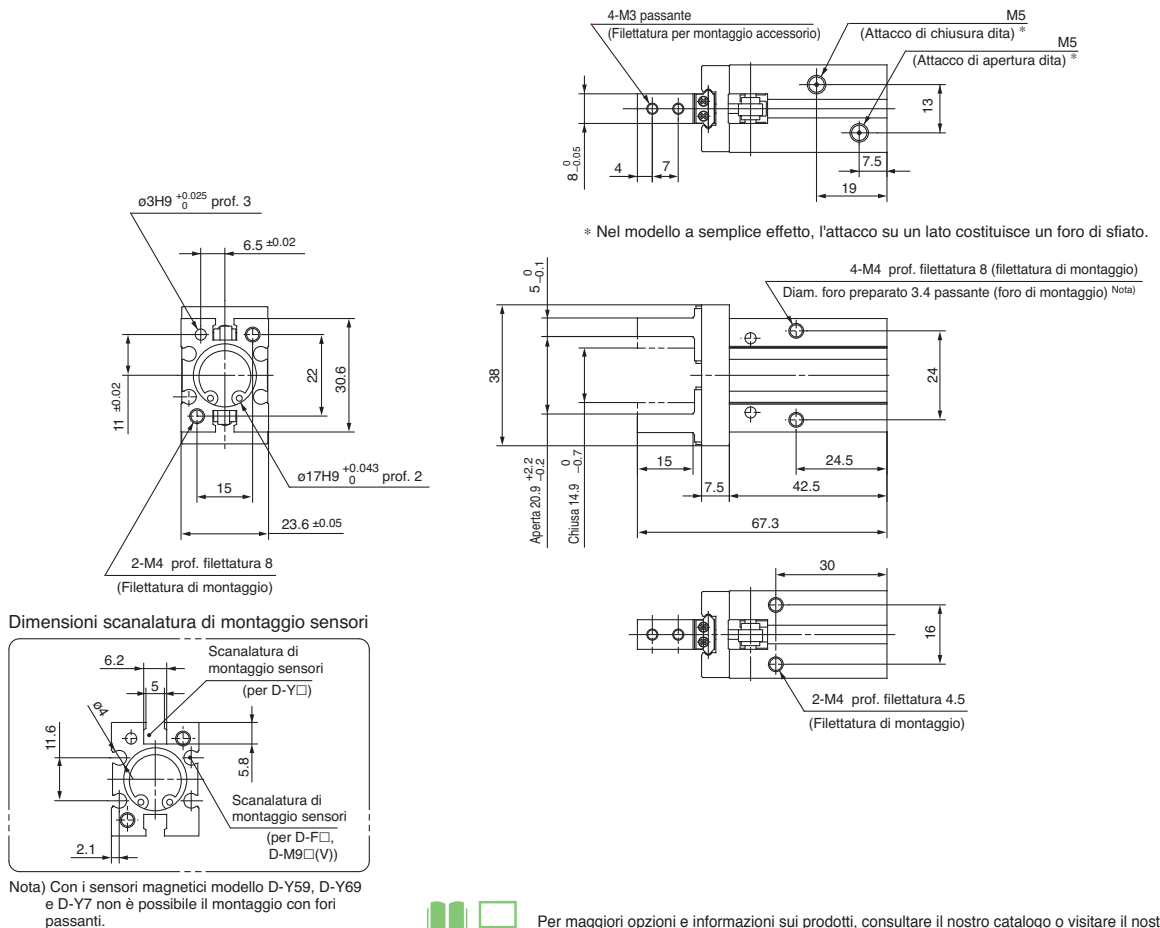




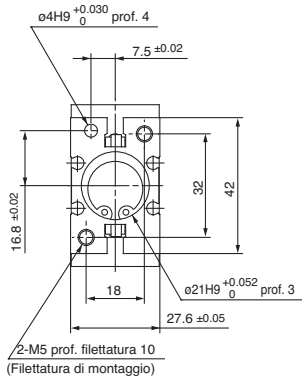
Dimensioni MHZ2-6□ Doppio effetto/Semplice effetto. Modello base



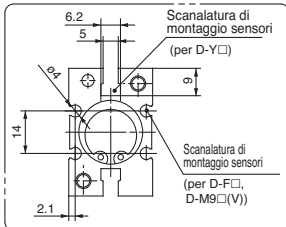
\* Nel modello a semplice effetto, l'attacco su un lato costituisce un foro di sfogo.

**Dimensioni MHZ2-10 □ Doppio effetto/Semplice effetto. Modello base**

**Dimensioni MHZ2-16 □ Doppio effetto/Semplice effetto. Modello base**


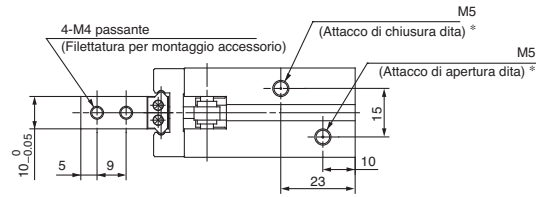
Dimensioni MHZ2-20 □ Doppio effetto/Semplice effetto. Modello base



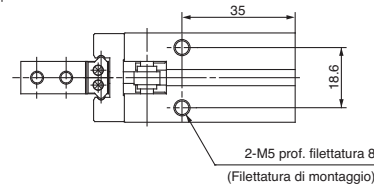
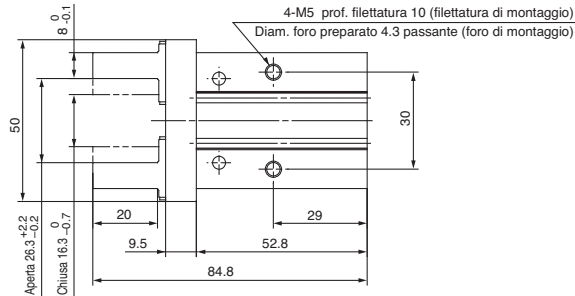
Dimensioni scanalatura di montaggio sensori



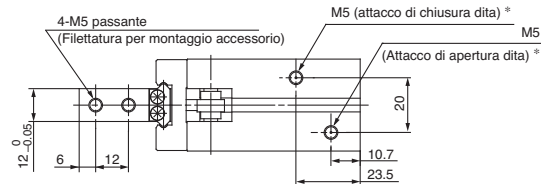
Nota) Con i sensori magnetici modello D-Y59, D-Y69 e D-Y7 non è possibile il montaggio con fori passanti.



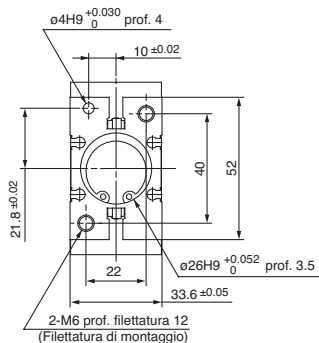
\* Nel modello a semplice effetto, l'attacco su un lato costituisce un foro di sfiato.



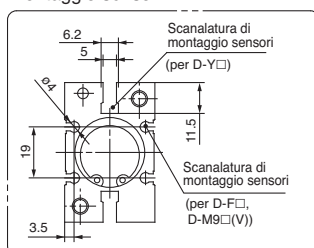
Dimensioni MHZ2-25 □ Doppio effetto/Semplice effetto. Modello base



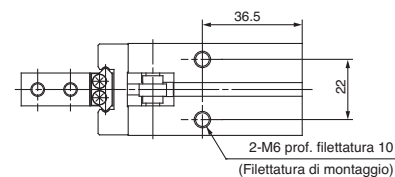
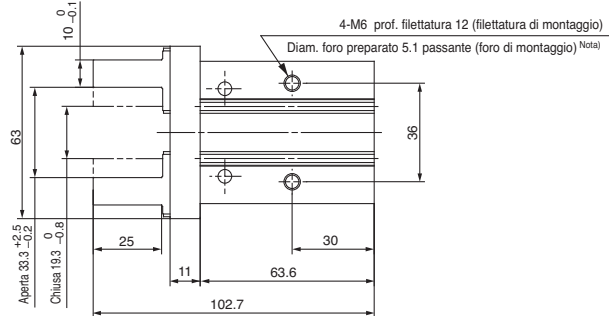
\* Nel modello a semplice effetto, l'attacco su un lato costituisce un foro di sfiato.



Dimensioni scanalatura di montaggio sensori

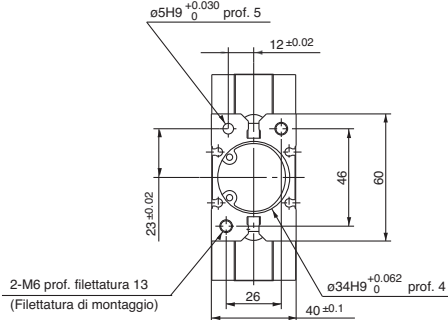
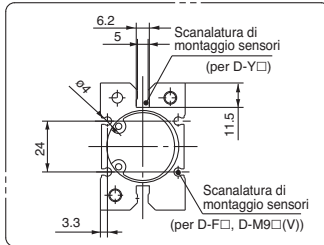


Nota) Con i sensori magnetici modello D-Y59, D-Y69 e D-Y7 non è possibile il montaggio con fori passanti.

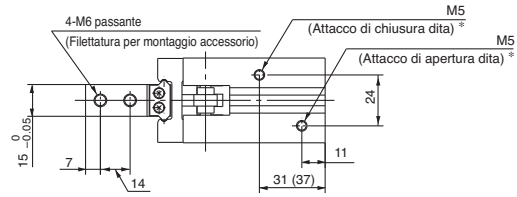


**Dimensioni MHZ2-32 □ Doppio effetto/Semplice effetto. Modello base**

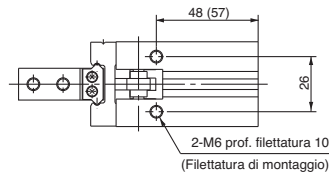
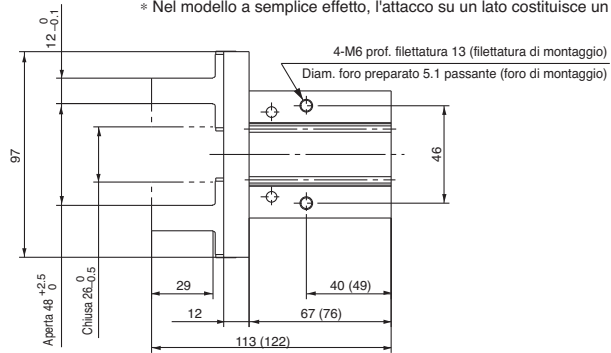
I valori tra ( ) si riferiscono al tipo a semplice effetto.


**Dimensioni scanalatura di montaggio sensori**


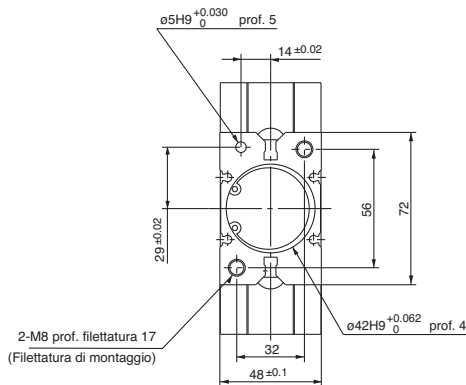
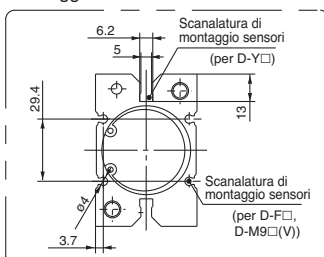
Nota) Con i sensori magnetici modello D-Y59, D-Y69 e D-Y7 non è possibile il montaggio con fori passanti.



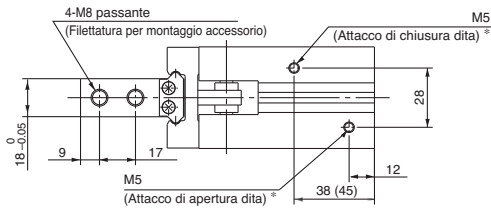
\* Nel modello a semplice effetto, l'attacco su un lato costituisce un foro di sfianto.


**Dimensioni MHZ2-40 □ Doppio effetto/Semplice effetto. Modello base**

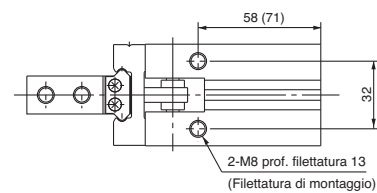
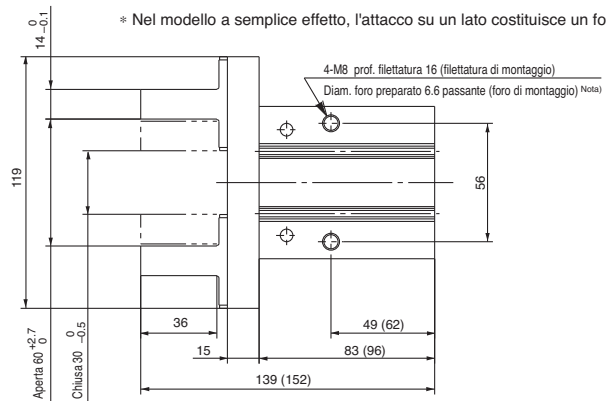
I valori tra ( ) si riferiscono al tipo a semplice effetto.


**Dimensioni scanalatura di montaggio sensori**


Nota) Con i sensori magnetici modello D-Y59, D-Y69 e D-Y7 non è possibile il montaggio con fori passanti.

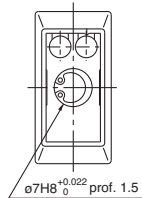


\* Nel modello a semplice effetto, l'attacco su un lato costituisce un foro di sfianto.

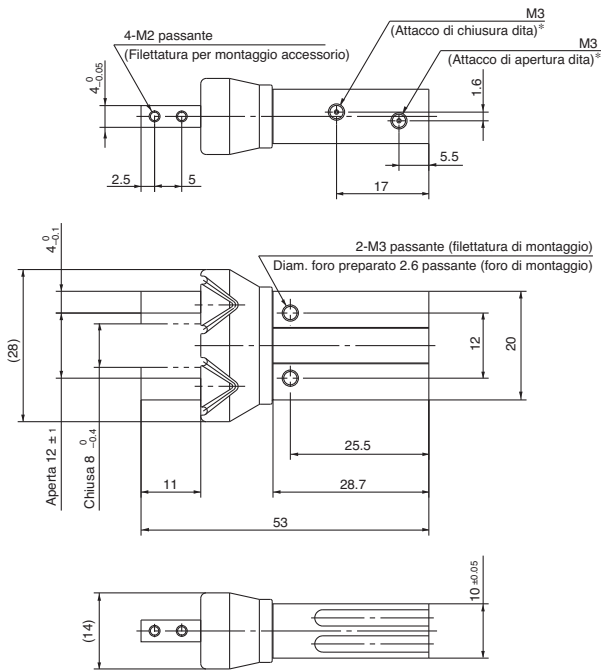
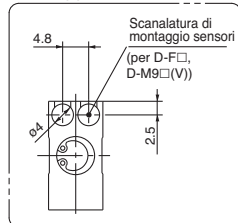


**Dimensioni** MHZJ2-6□ Doppio effetto/Semplice effetto. Modello base

Con protezione antipolvere



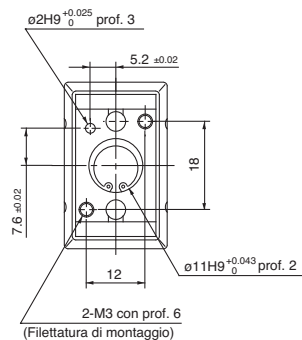
Dimensioni scanalatura di montaggio sensori



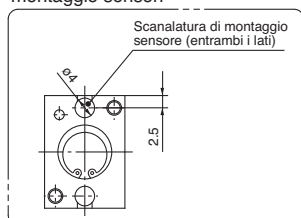
\* Nel modello a semplice effetto, l'attacco su un lato costituisce un foro di sfianto.

**Dimensioni** MHZJ2-10□ Doppio effetto/Semplice effetto. Modello base

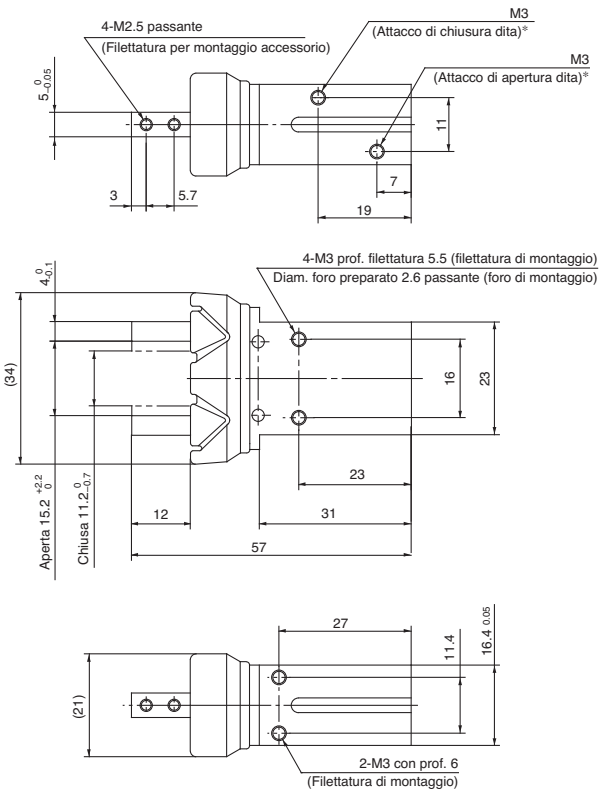
Con protezione antipolvere



Dimensioni scanalatura di montaggio sensori

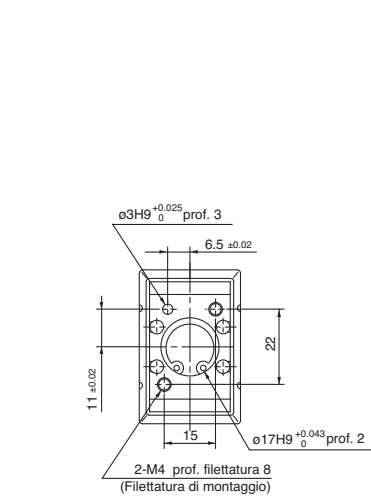


Nota) Usando i sensori, non è possibile eseguire il montaggio con fori passanti.

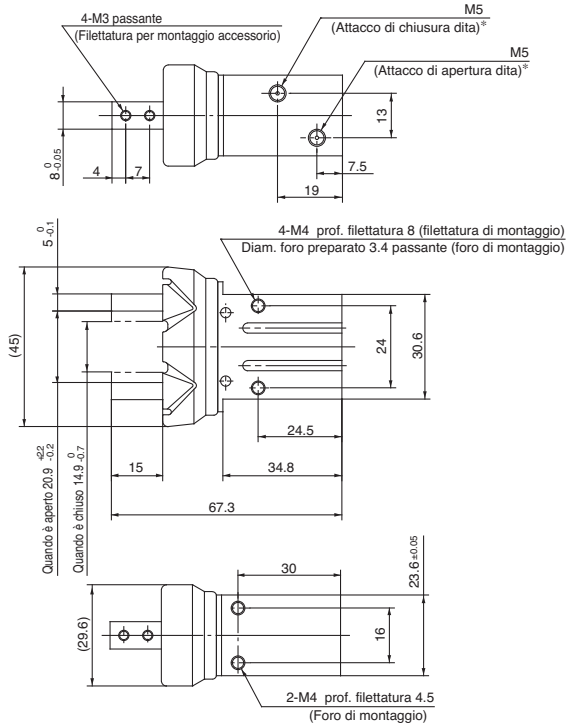
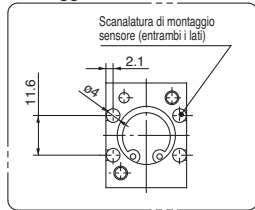


\* Nel modello a semplice effetto, l'attacco su un lato costituisce un foro di sfianto.

**Dimensioni** MHZJ2-16 □ Doppio effetto/Semplice effetto. Modello base  
Con protezione antipolvere

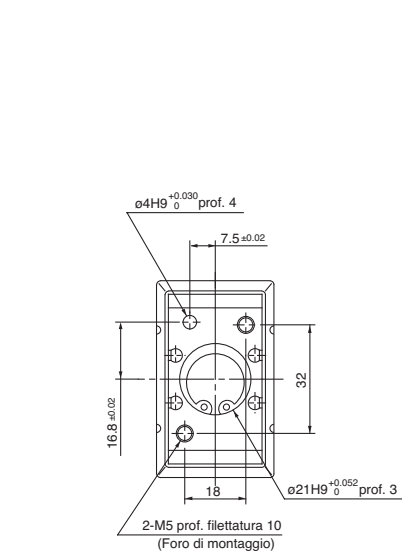


**Dimensioni scanalatura di montaggio sensori**

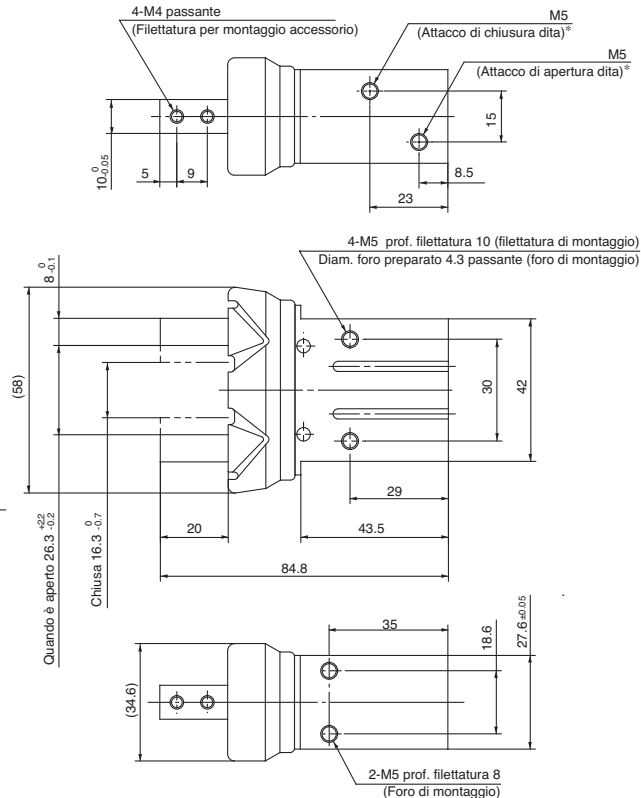
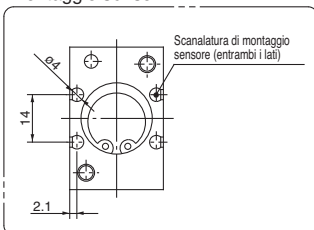


\* Nel modello a semplice effetto, l'attacco su un lato costituisce un foro di sfianto.

**Dimensioni** MHZJ2-20 □ Doppio effetto/Semplice effetto. Modello base  
Con protezione antipolvere



**Dimensioni scanalatura di montaggio sensori**



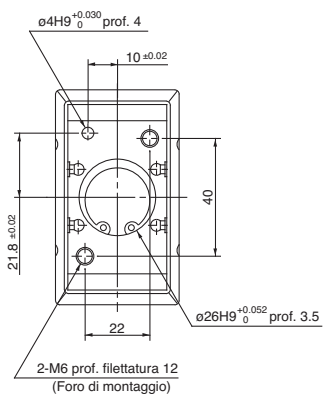
\* Nel modello a semplice effetto, l'attacco su un lato costituisce un foro di sfianto.



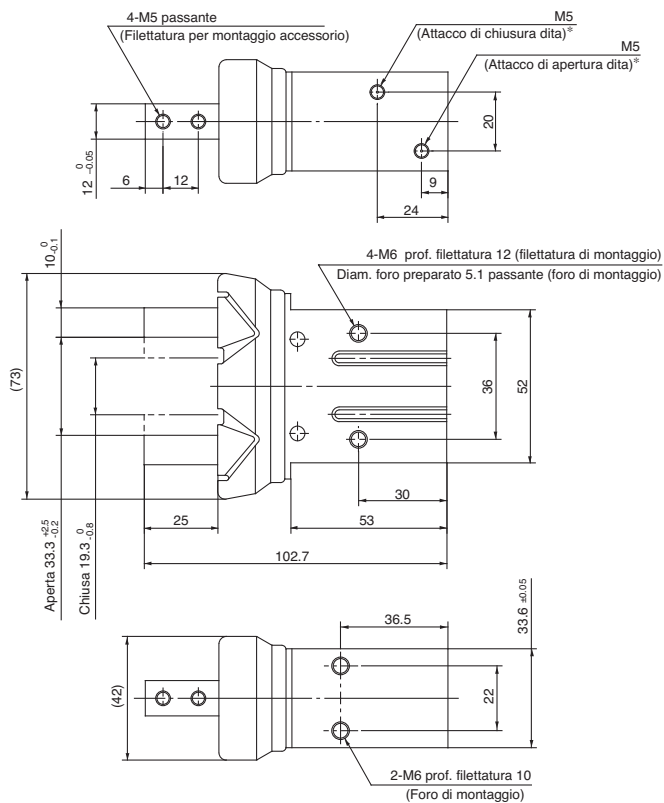
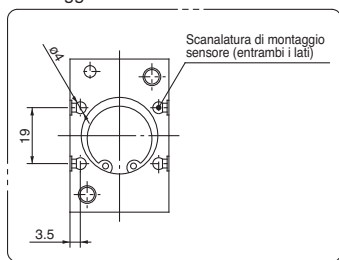
Dimensioni MHZJ2-25 □ Doppio effetto/Semplice effetto. Modello base

Con protezione antipolvere

Pinze



Dimensioni scanalatura di montaggio sensori



\* Nel modello a semplice effetto, l'attacco su un lato costituisce un foro di sfianto.



## Pinza pneumatica compatta

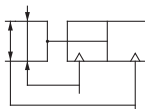
### Serie MHF2

Diametri:  $\varnothing 8$ ,  $\varnothing 12$ ,  $\varnothing 16$ ,  $\varnothing 20$

#### Caratteristiche

- L'altezza è circa 1/3 rispetto a quella della Serie MHZ2.
- Sono disponibili varie corse.
- Possibilità di montaggio sensori.

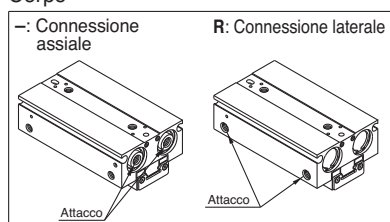
#### Simbolo



#### Codici di ordinazione

<b>MHF 2</b>		<b>12</b>	<b>D</b>				<b>Corpo</b>
Numero dita							— Connessione assiale
2 2 dita							R Connessione laterale
Diametro [mm]							<b>Corsa</b>
8 16							— Corsa breve
12 20							1 Corsa intermedia
							2 Corsa lunga
							<b>Funzione</b>
							D Doppio effetto

#### Corpo



#### Prodotto raccomandato



I prodotti in stock possono essere soggetti a modifiche senza preavviso

#### Componenti in stock per consegna rapida

MHF2-8D	MHF2-8D2R	MHF2-12DR	MHF2-16D1	MHF2-16D2R	MHF2-20DR
MHF2-8D1	MHF2-12D	MHF2-12D1R	MHF2-16D2	MHF2-20D	MHF2-20D1R
MHF2-8D2	MHF2-12D1	MHF2-12D2R	MHF2-16DR	MHF2-20D1	MHF2-20D2R
MHF2-8DR	MHF2-12D2	MHF2-16D	MHF2-16D1R	MHF2-20D2	

#### Specifiche

Fluido		Aria	
Pressione d'esercizio		$\varnothing 8$ : 0.15 a 0.7 MPa	
		$\varnothing 12$ a $\varnothing 20$ : 0.1 a 0.7 MPa	
Temperatura d'esercizio		- 10 a 60°C (senza condensa)	
Ripetibilità		$\pm 0.05$ mm <sup>Nota 1)</sup>	
Massima frequenza d'esercizio	Corsa breve	120 c.p.m.	
	Corsa intermedia	120 c.p.m.	
	Corsa lunga	60 c.p.m.	
Lubrificazione		Non necessaria	
Funzione		Doppio effetto	

Nota 1) Questo è il valore quando le dita non afferrano i carichi sbilanciati.  
In caso di carico sbilanciato, il massimo valore è  $\pm 0.15$  mm a causa dell'influenza del gioco di cremagliera e pignone.

#### Modello

Funzione	Modello	Diametro cilindro [mm]	Forza di presa <sup>Nota 1)</sup>		Corsa di apertura/chiusura (entrambi i lati) [mm]	Nota 2) Peso [g]	Volume [cm <sup>3</sup> ]	
			Forza di presa effettiva per dito [N]				Dito lato aperto	Dito lato chiuso
Bistabile effetto	MHF2-8D	8	19		8	65	0.7	0.6
	MHF2-8D1				16	85	1.1	1.0
	MHF2-8D2				32	120	2.0	1.9
	MHF2-12D	12	48		12	155	1.9	1.6
	MHF2-12D1				24	190	3.3	3.0
	MHF2-12D2				48	275	6.1	5.8
	MHF2-16D	16	90		16	350	4.9	4.1
	MHF2-16D1				32	445	8.2	7.4
	MHF2-16D2				64	650	14.9	14.0
	MHF2-20D	20	141		20	645	8.7	7.3
	MHF2-20D1				40	850	15.1	13.7
	MHF2-20D2				80	1,225	28.0	26.6

Nota 1) Ad una pressione di 0.5 MPa, se il punto di presa L è di 20 mm.

Nota 2) Tranne il peso del sensore

#### Sensori

- D-M9PWL (LED bicolore PNP)
- D-M9NWL (LED bicolore NPN)

Nota) Per maggiori opzioni, andare alla sezione Sensori, pagina 1025

#### Prodotti correlati

- Serie AS** - Regolatori di flusso - pagina 1258
- Serie SY** - Valvole - pagina 74, 110, 129
- Serie SV** - Valvole - pagina 29
- Serie VQC** - Valvole - pagina 221
- Serie AC** - Trattamento aria - pagina 1079
- Serie IDK** - Tubo anticondensa - pagina 1180
- Serie TU** - Tubi - pagina 1253
- Serie KQ2** - Raccordi - pagina 1214



Per maggiori opzioni e informazioni sui prodotti, consultare il nostro catalogo o visitare il nostro sito.

## Parti di ricambio

## Parti di ricambio

Descrizione	N. kit		
	MHF2-8D	MHF2-8D1	MHF2-8D2
Kit di tenuta	MHF8-PS	MHF8-PS	MHF8-PS-2
Assieme dita	MHF-A0802	MHF-A0802-1	MHF-A0802-2

## Parti di ricambio/Confezione di grasso

Descrizione	N. kit
Unità guida	GR-S-010 (10g)
Unità cilindro	GR-L-005 (5 g)

## Parti di ricambio

Descrizione	N. kit		
	MHF2-12D	MHF2-12D1	MHF2-12D2
Kit di tenuta	MHF12-PS	MHF12-PS	MHF12-PS
Assieme dita	MHF-A1202	MHF-A1202-1	MHF-A1202-2

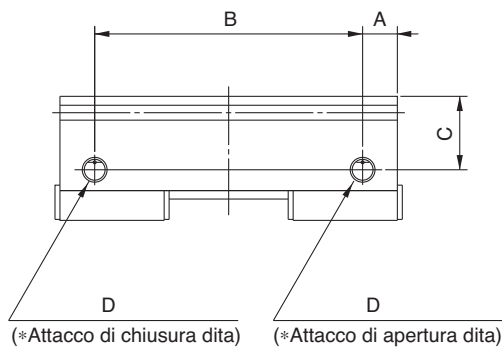
Descrizione	N. kit		
	MHF2-16D	MHF2-16D1	MHF2-16D2
Kit di tenuta	MHF16-PS	MHF16-PS	MHF16-PS
Assieme dita	MHF-A1602	MHF-A1602-1	MHF-A1602-2

Descrizione	N. kit		
	MHF2-20D	MHF2-20D1	MHF2-20D2
Kit di tenuta	MHF20-PS	MHF20-PS	MHF20-PS
Assieme dita	MHF-A2002	MHF-A2002-1	MHF-A2002-2

## Corpo

## Connessione laterale

MHF2-□D□R



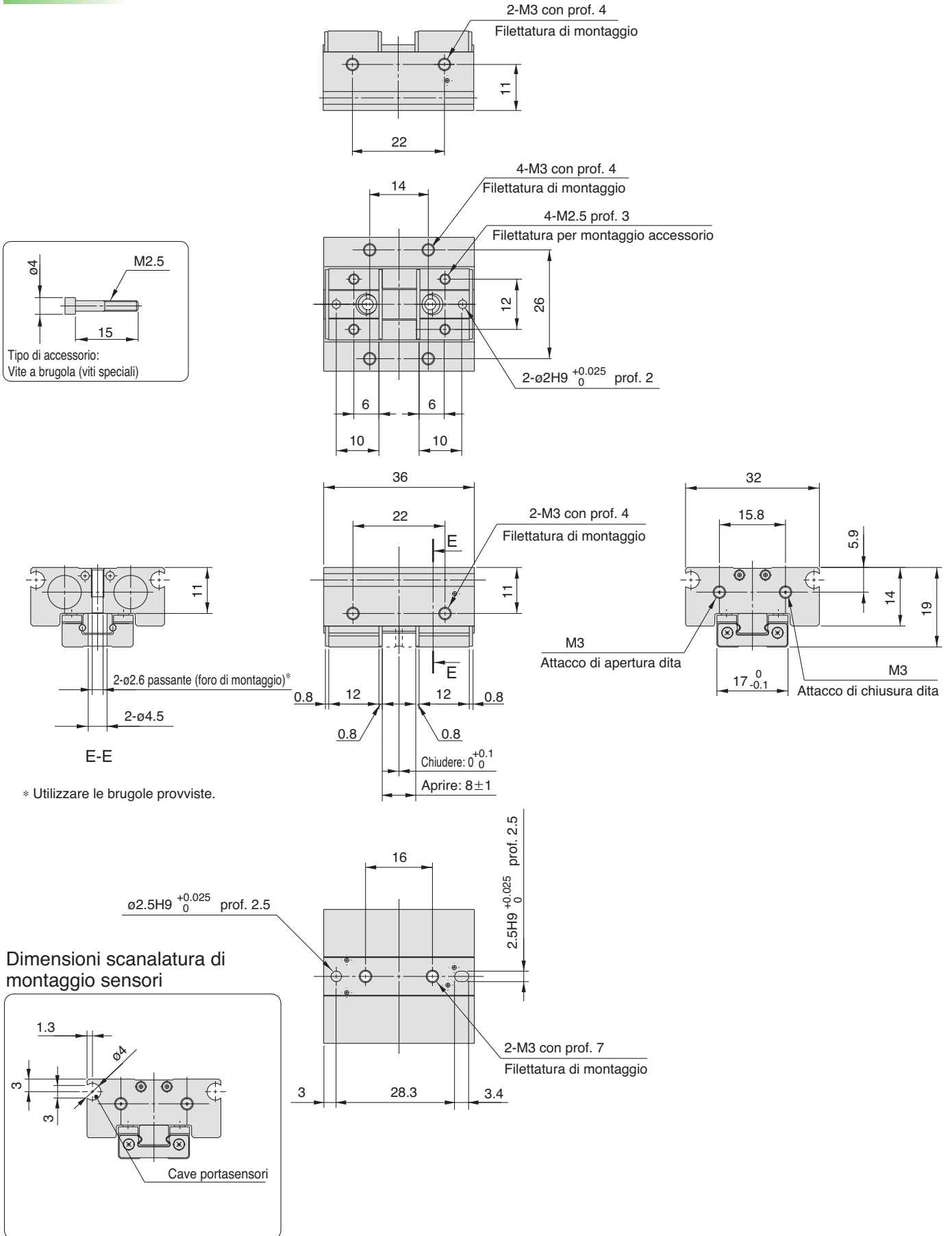
\*Per le dimensioni non riportate sopra, si prega di consultare la tabella dimensioni da pag. 871 a pag. 882.

Tabella dimensioni accessori del corpo

Unità: mm

Modello	A	B	C	D
MHF2-8DR	5.5	25	11	M3 x 0.5
MHF2-8D1R		37		
MHF2-8D2R		61		
MHF2-12DR	7	38	14.8	M5 x 0.8
MHF2-12D1R		54		
MHF2-12D2R		90		
MHF2-16DR	9	54	19	M5 x 0.8
MHF2-16D1R		76		
MHF2-16D2R		124		
MHF2-20DR	10	66	23	M5 x 0.8
MHF2-20D1R		94		
MHF2-20D2R		154		

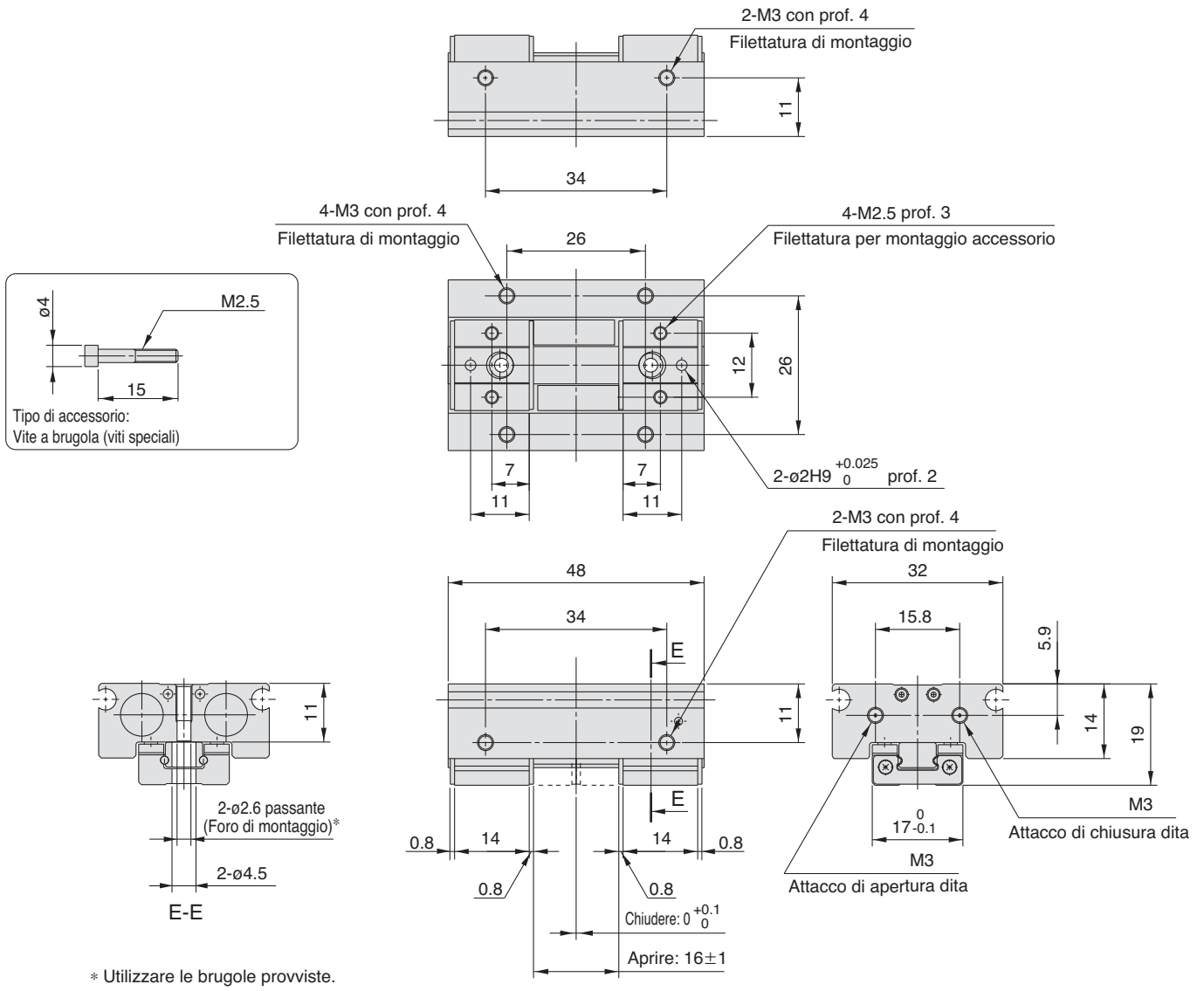
## Dimensioni MHF2-8D



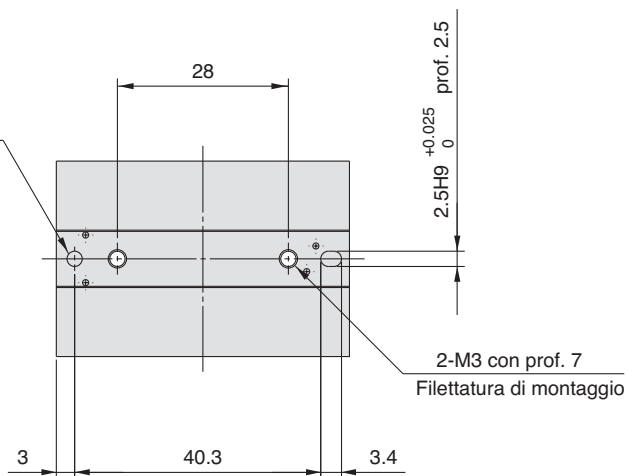
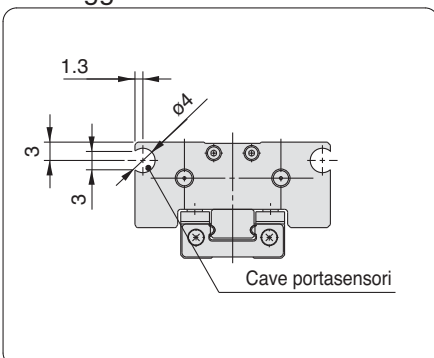
Pinze

Dimensioni MHF2-8D1

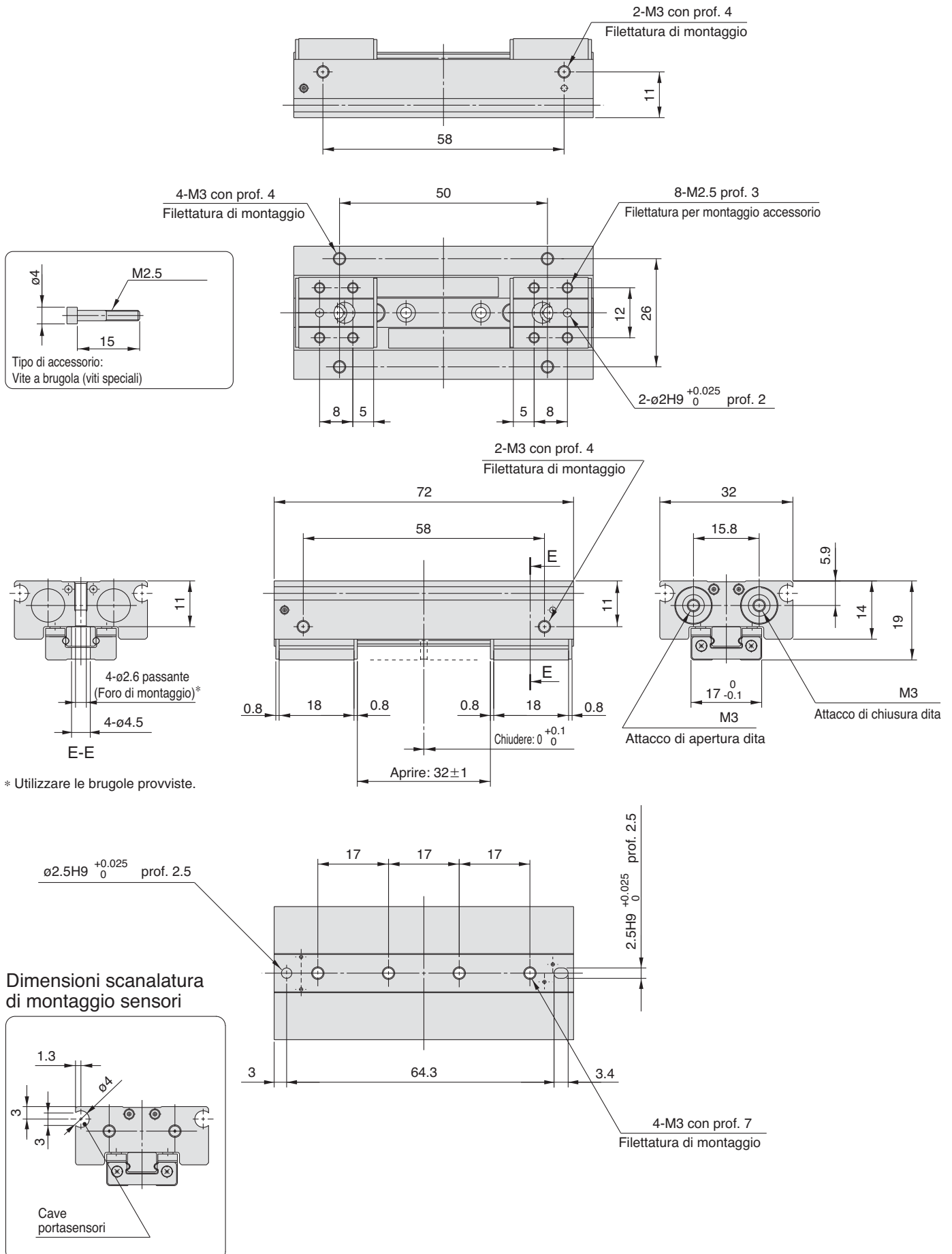
Pinze



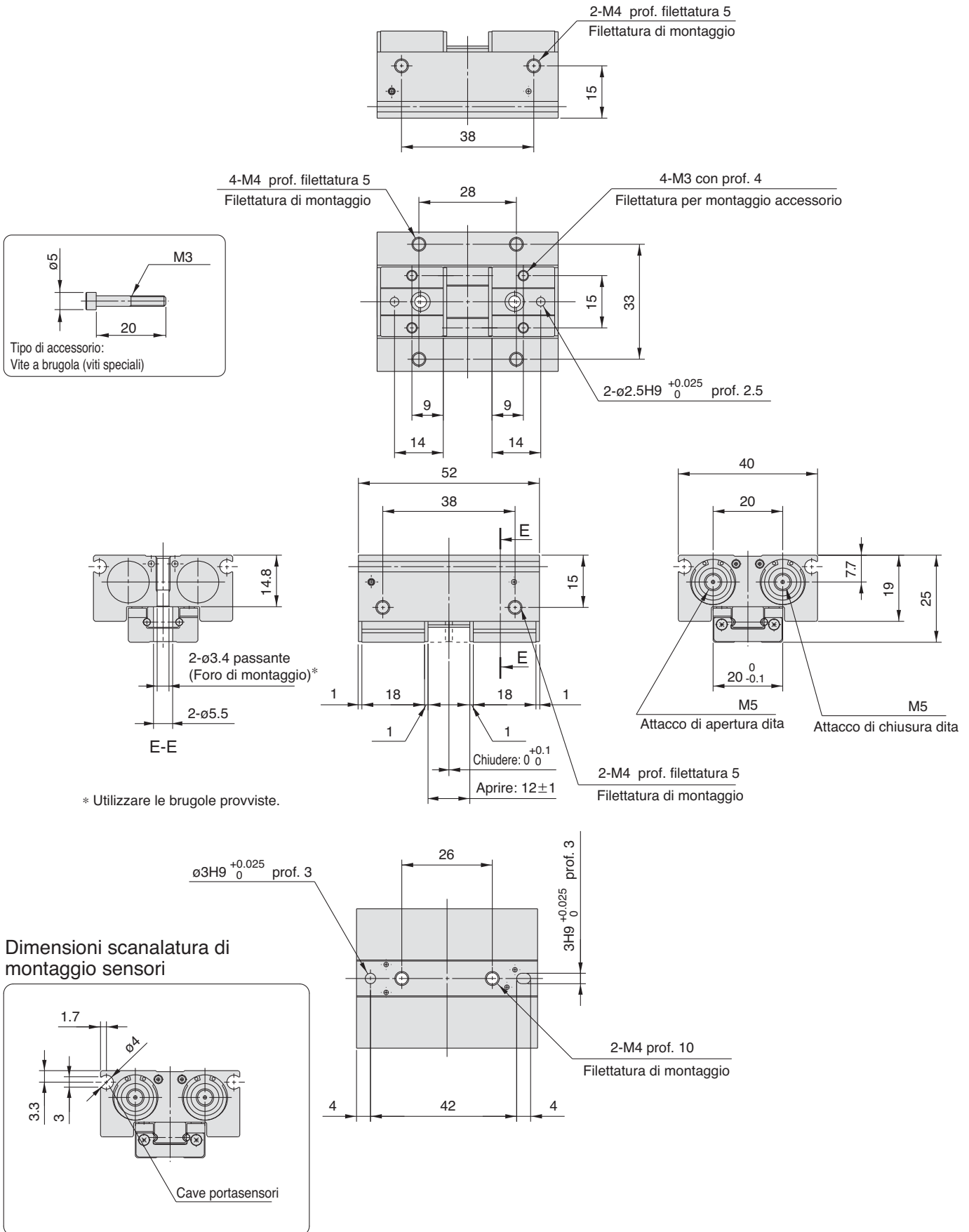
Dimensioni scanalatura di montaggio sensori



## Dimensioni MHF2-8D2



Dimensioni MHF2-12D

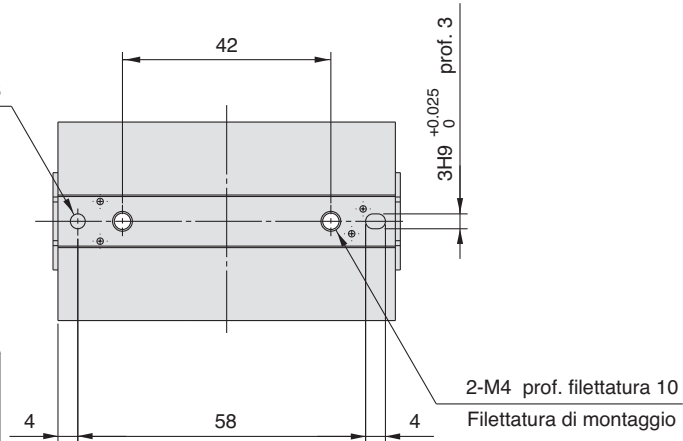
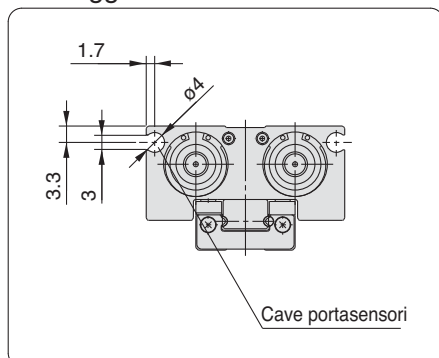


## Dimensioni MHF2-12D1



\* Utilizzare le brugole provviste.

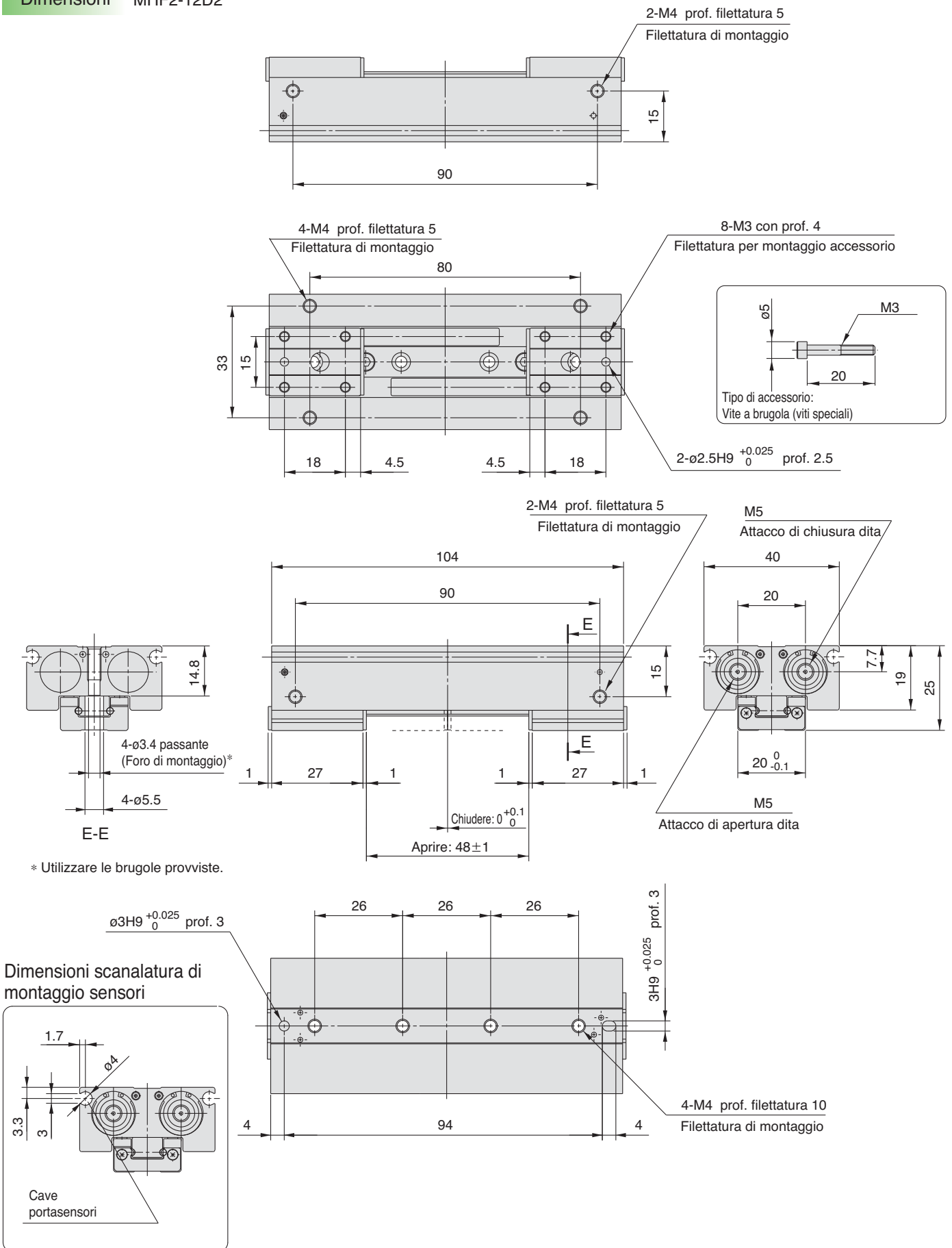
## Dimensioni scanalatura di montaggio sensori



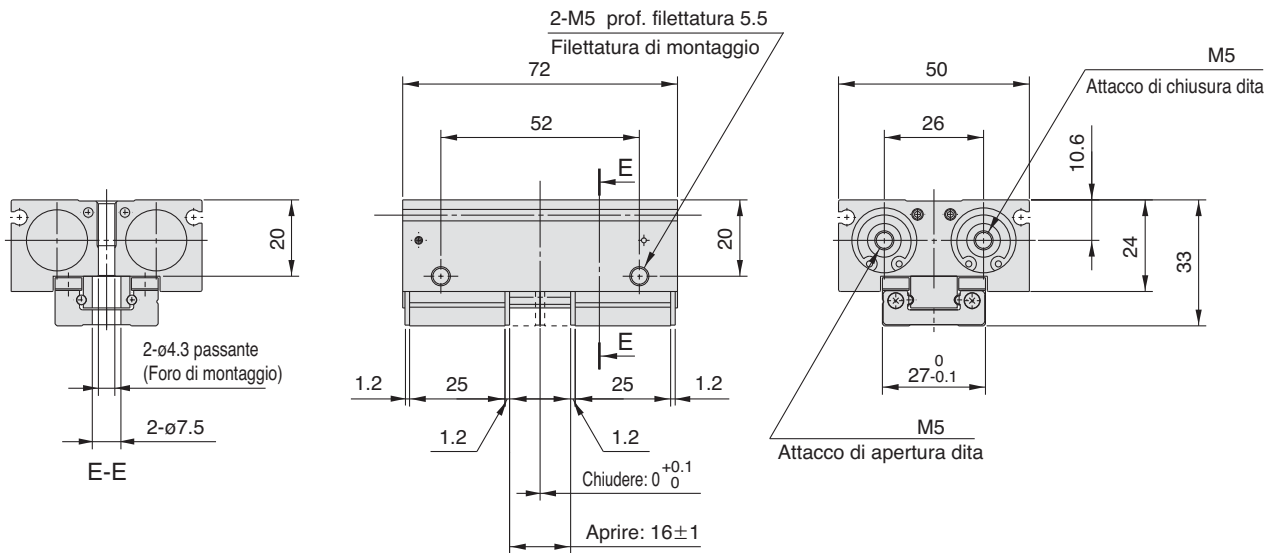
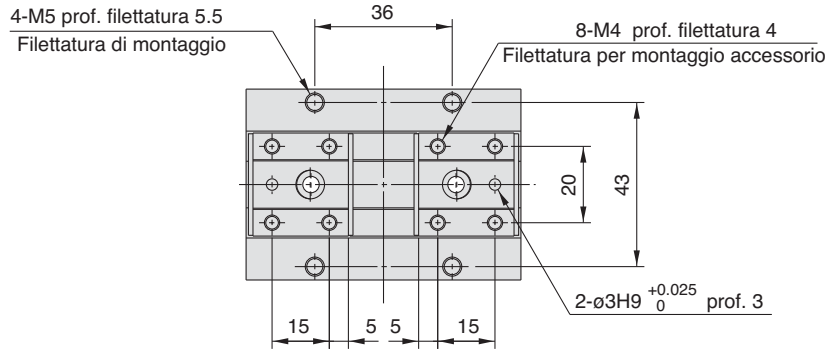
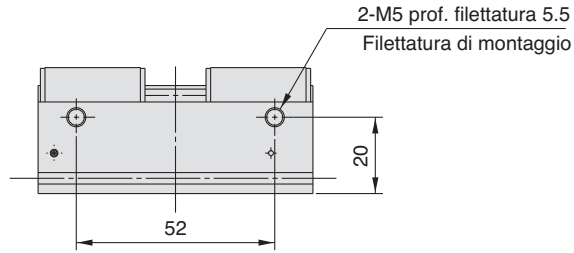


Dimensioni MHF2-12D2

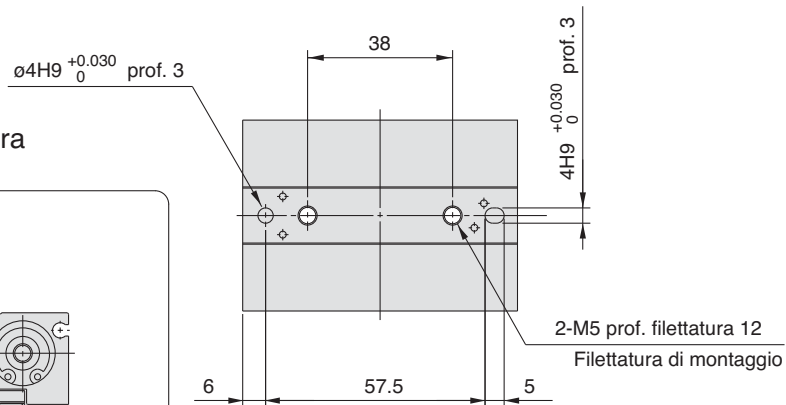
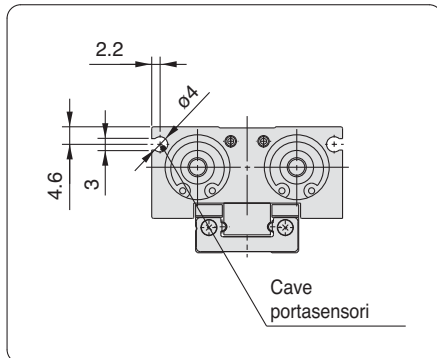
Pinze



## Dimensioni MHF2-16D

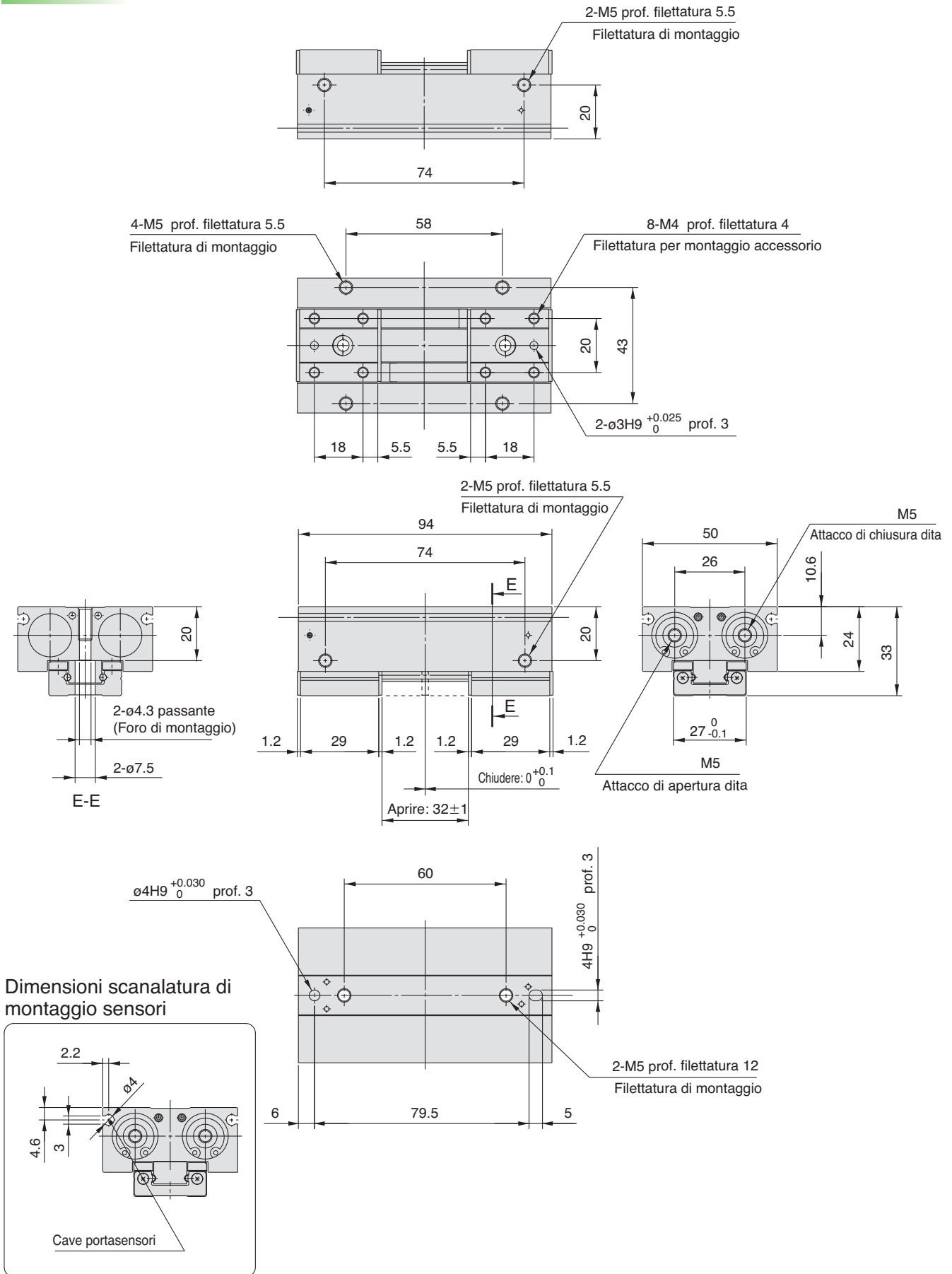


## Dimensioni scanalatura di montaggio sensori

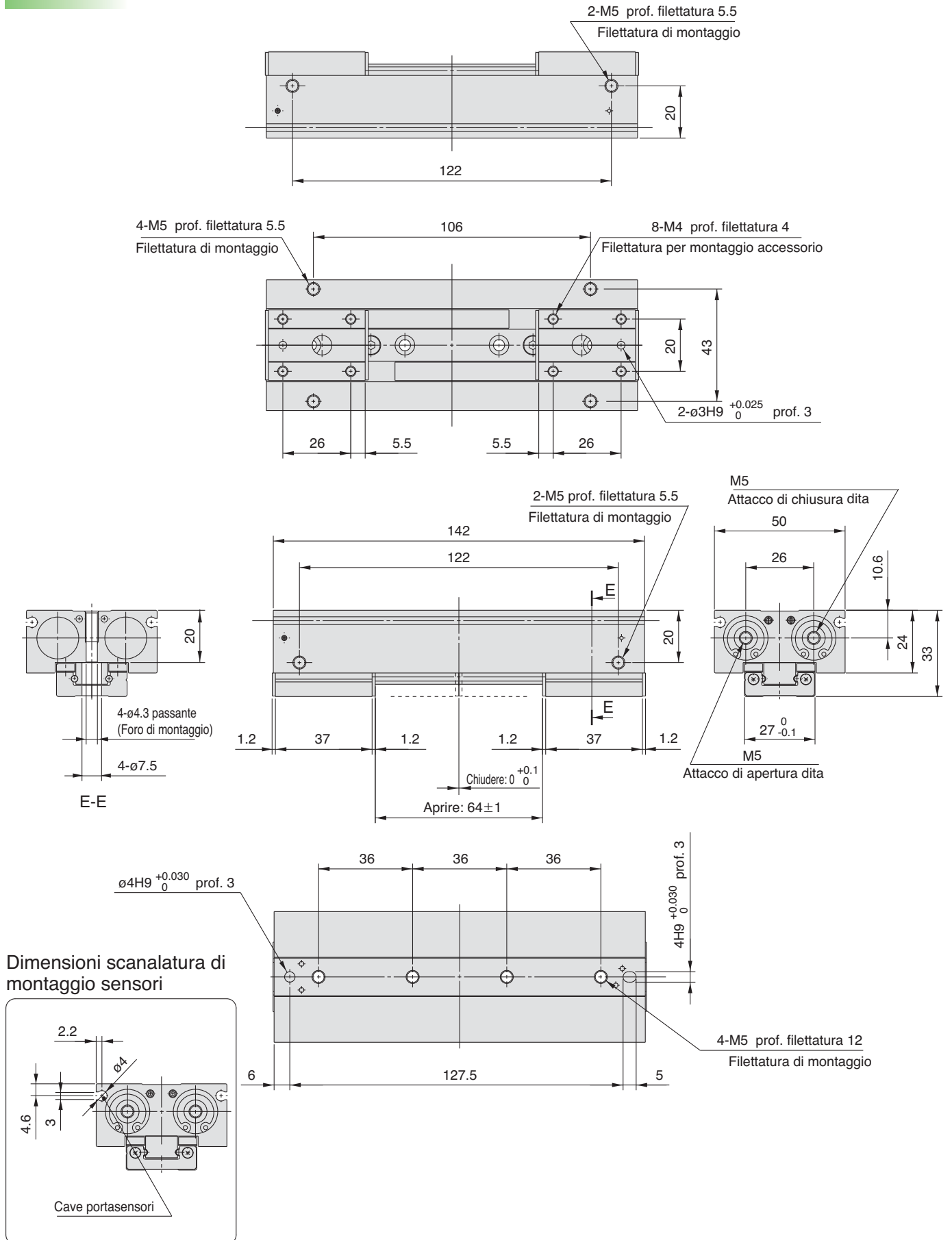


Dimensioni MHF2-16D1

Pinze



## Dimensioni MHF2-16D2

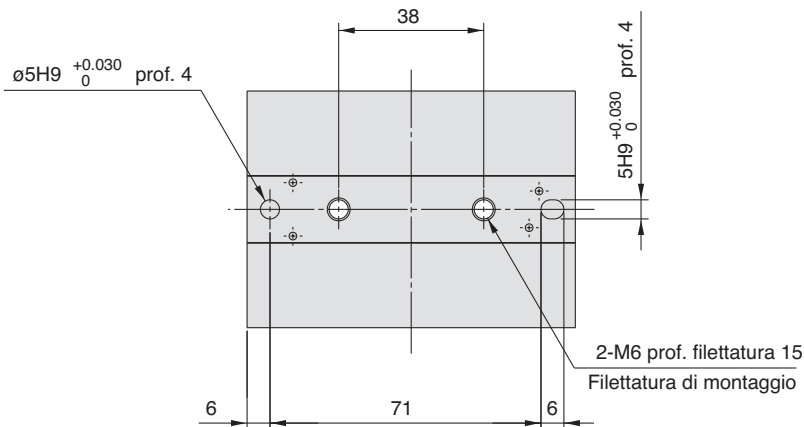
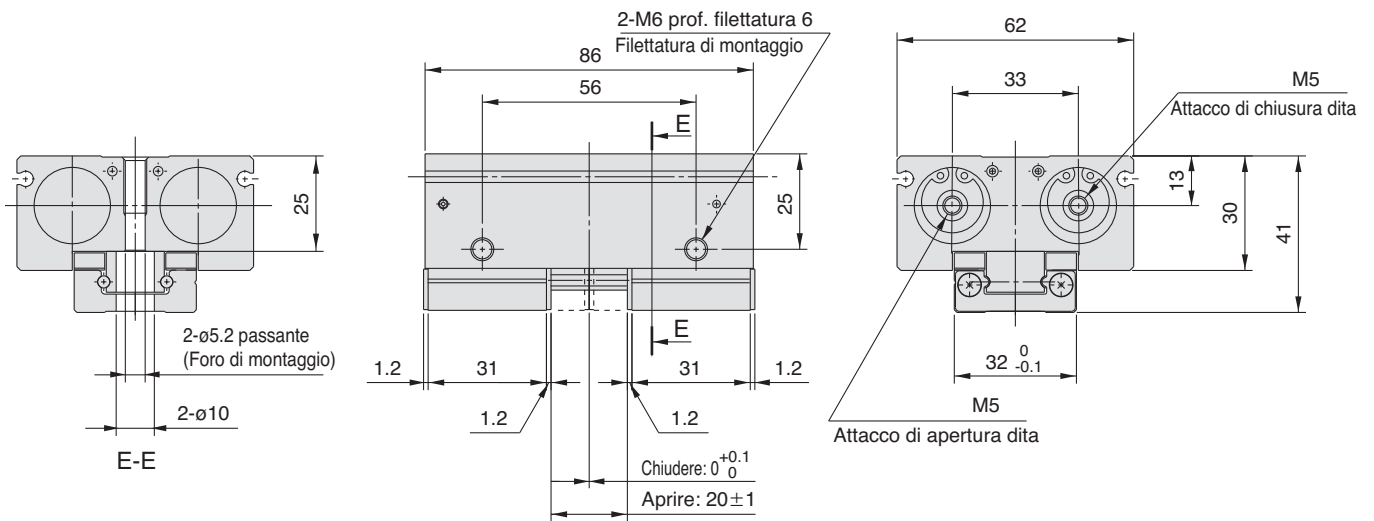
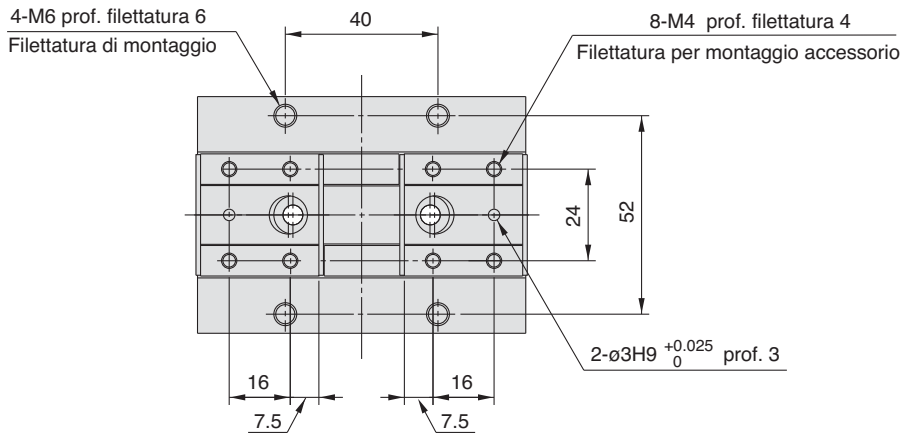
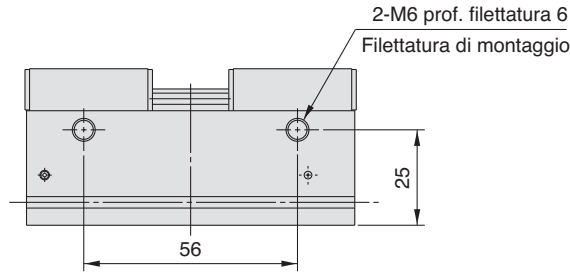


Pinze

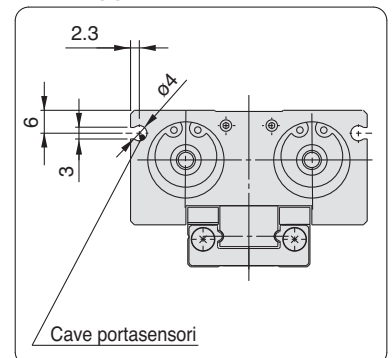


Dimensioni MHF2-20D

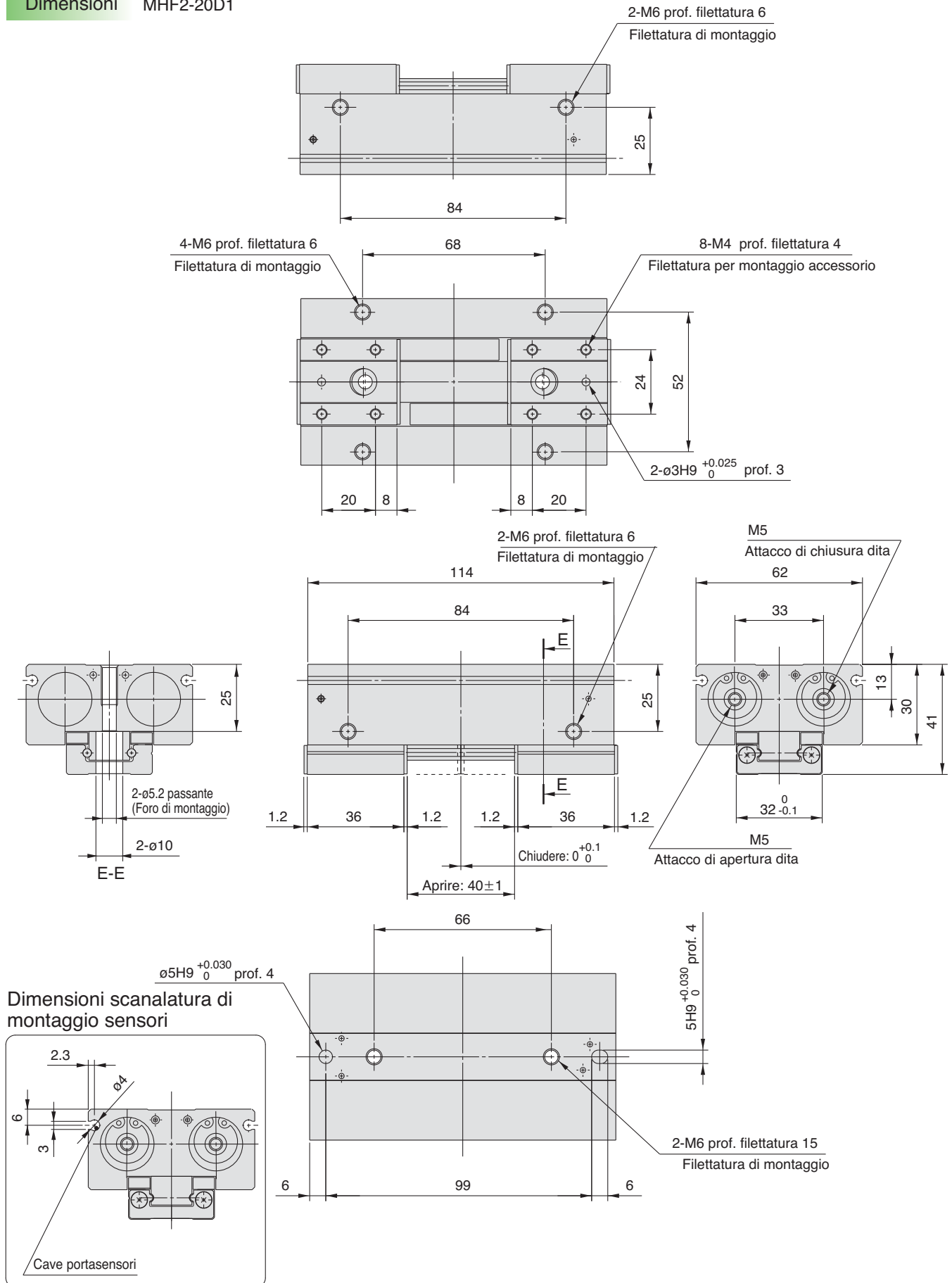
Pinze



Dimensioni scanalatura di montaggio sensori

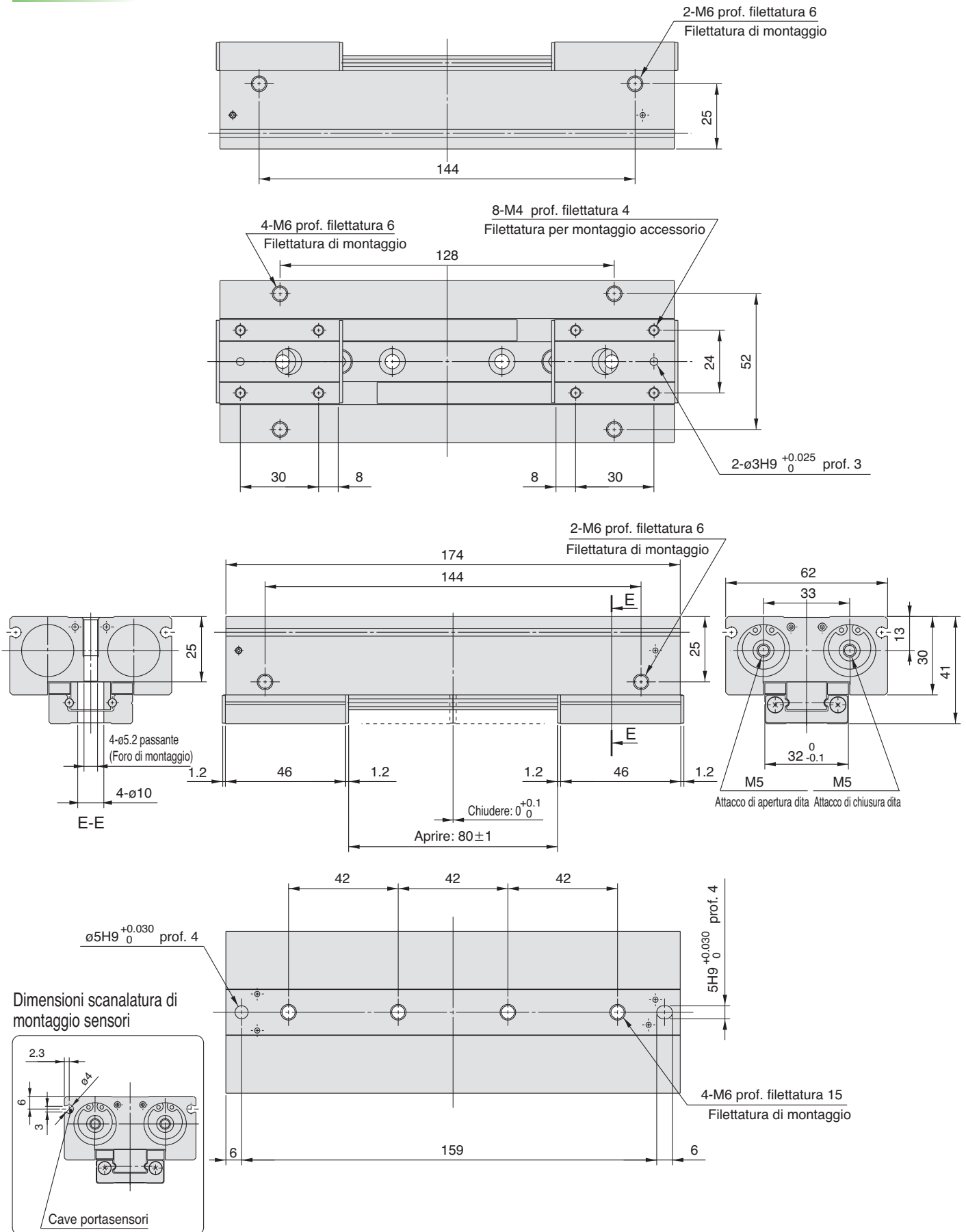


## Dimensioni MHF2-20D1



Dimensioni MHF2-20D2

Pinze





## Pinze pneumatiche ad apertura parallela maggiorata Serie MHL2

Taglia: 10, 16, 20, 25, 32, 40

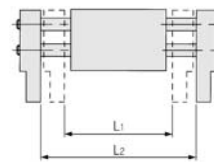
### Caratteristiche

- Accessori facili da montare.
- Grande apertura con ampia corsa di apertura e chiusura.  
Permettono la manipolazione di carichi a dimensione variabile e sono ideali per carichi di grandi dimensioni.
- Elevata forza di presa e ingombri ridotti grazie al meccanismo a doppio pistone.
- Possibilità di montaggio sensori.



### Codici di ordinazione

MHL 2		32	D	1					
Grande apertura		Diametro	Corsa di apertura/chiusura [mm]						
Numero dita			Simbolo	ø10	ø16	ø20	ø25	ø32	ø40
2	2 dita		-	20	30	40	50	70	100
			1	40	60	80	100	120	160
			2	60	80	100	120	160	200
			10	10 mm	16	16 mm	20	20 mm	25
		32	32 mm	40	40 mm	Funzione			
						D	Doppio effetto		
						Attacco filettato			
						M5	ø10 a ø25		
						Rc			
						TF	G ø32, ø40		



### Prodotto raccomandato



I prodotti in stock possono essere soggetti a modifiche senza preavviso

#### Componenti in stock per consegna rapida

MHL2-10D	MHL2-16D	MHL2-20D	MHL2-25D	MHL2-32D	MHL2-40D
MHL2-10D1	MHL2-16D1	MHL2-20D1	MHL2-25D1	MHL2-32D1	MHL2-40D1
MHL2-10D2	MHL2-16D2	MHL2-20D2	MHL2-25D2	MHL2-32D2	MHL2-40D2

### Specifiche

Diametro [mm]	10	16	20	25	32	40
Fluido	Aria					
Funzione	Doppio effetto					
Pressione di esercizio [MPa]	0.15 a 0.6		0.1 a 0.6			
Temperatura d'esercizio	-10 a 60°C					
Ripetibilità	±0.1					
Lubrificazione	Non necessaria					
Forza di presa esterna [N] a 0.5 MPa	14	45	74	131	228	396

Nota) Punto di presa = Diametri 10, 16, 20, 25: 40 mm, Diametri 32, 40: 80 mm.

### Modello/Corsa

Modello	Diametro [mm]	Max. frequenza d'esercizio [c.p.m]	Corsa di apertura/chiusura [mm] L2 - L1	Larghezza in chiusura [mm] L1	Larghezza in apertura [mm] L2	Peso [g]
MHL2-10D	10	60	20	56	76	280
MHL2-10D1		40	40	78	118	345
MHL2-10D2		60	96	156	425	
MHL2-16D	16	60	30	68	98	585
MHL2-16D1		40	60	110	170	795
MHL2-16D2		80	130	210	935	
MHL2-20D	20	60	40	82	122	1025
MHL2-20D1		40	80	142	222	1495
MHL2-20D2		100	162	262	1690	
MHL2-25D	25	60	50	100	150	1690
MHL2-25D1		40	100	182	2560	
MHL2-25D2		120	200	320	2775	
MHL2-32D	32	30	70	150	220	2905
MHL2-32D1		20	120	198	318	3820
MHL2-32D2		160	242	402	4655	
MHL2-40D	40	30	100	188	288	5270
MHL2-40D1		20	160	246	406	6830
MHL2-40D2		200	286	486	7905	

Nota) Lassi di tempo per apertura e chiusura in caso di carico sostenuto esternamente.

### Sensori

- D-M9PWL (LED bicolore PNP)
- D-M9NWL (LED bicolore NPN)

Nota) Per maggiori opzioni, andare alla sezione Sensori, pagina 1025

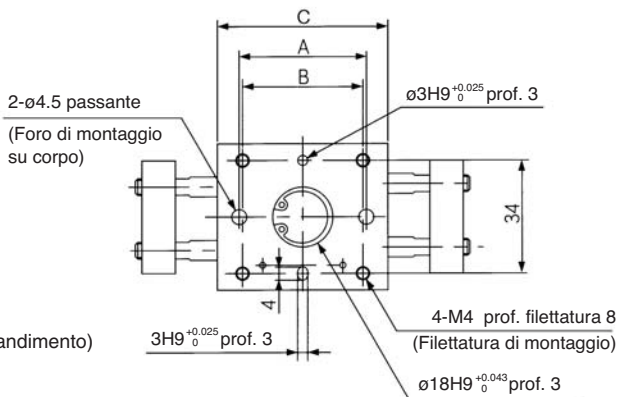
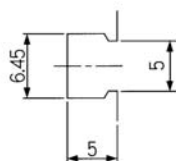
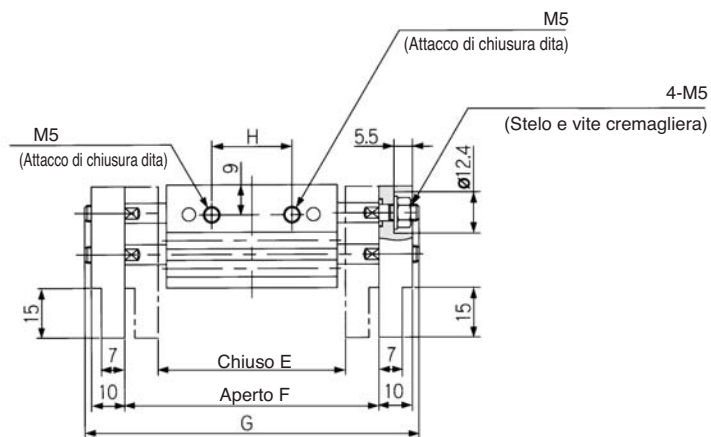
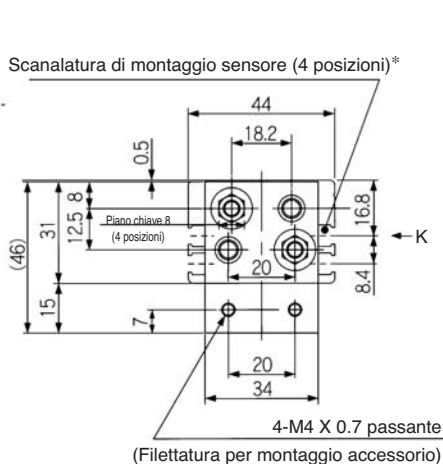
### Prodotti correlati

- Serie D-7K/D-RK** - Regolatori di flusso - pagina 1060
- Serie AS** - Regolatori di flusso - pagina 1258
- Serie SY** - Valvole - pagina 74, 110, 129
- Serie SV** - Valvole - pagina 29
- Serie VQC** - Valvole - pagina 221
- Serie AC** - Trattamento aria - pagina 1079
- Serie IDK** - Tubo anticondensa - pagina 1180
- Serie TU** - Tubi - pagina 1253
- Serie KQ2** - Raccordi - pagina 1214

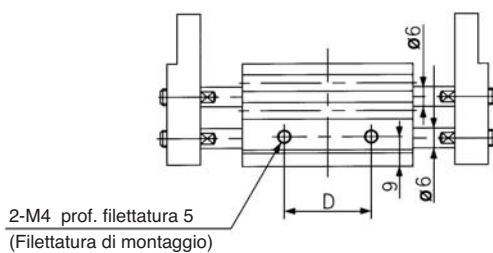
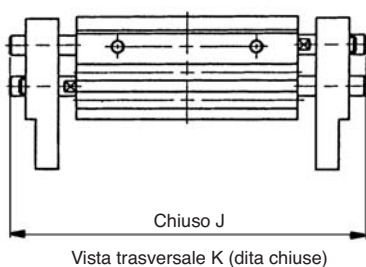


Per maggiori opzioni e informazioni sui prodotti, consultare il nostro catalogo o visitare il nostro sito.

Dimensioni MHL2-10D□



\* Dimensioni della scanalatura di montaggio sensori (ingrandimento)

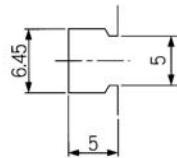
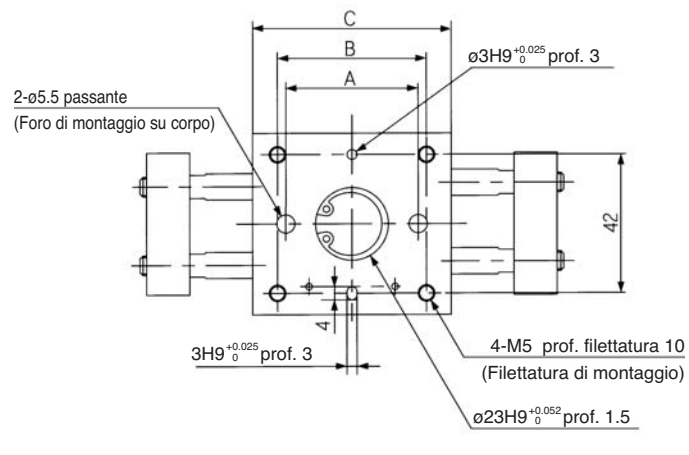
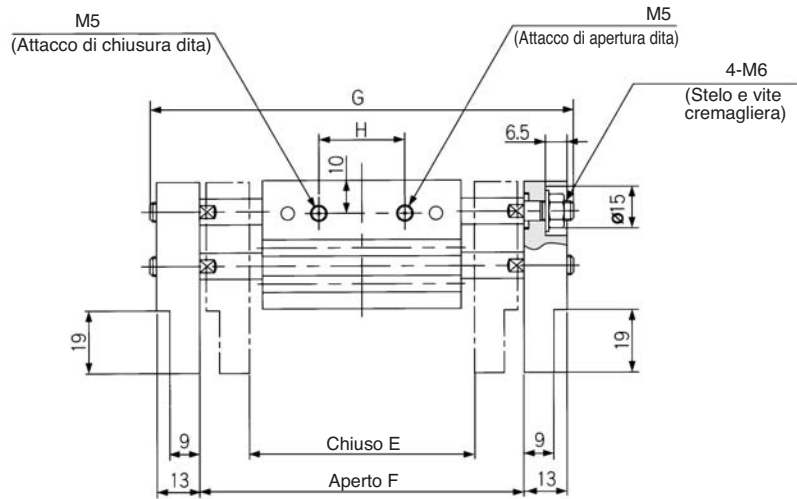
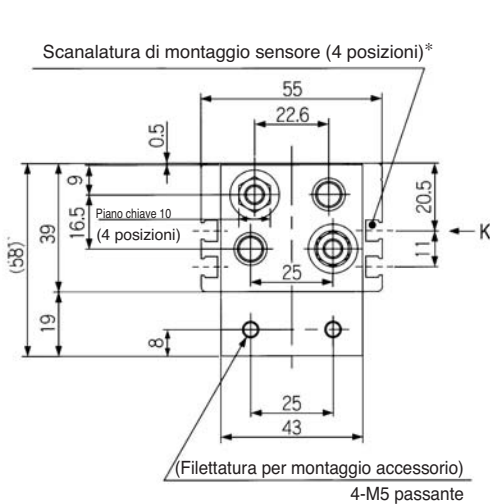


[mm]

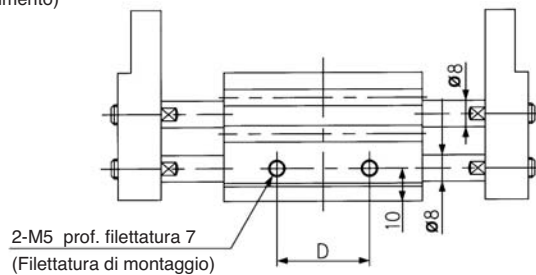
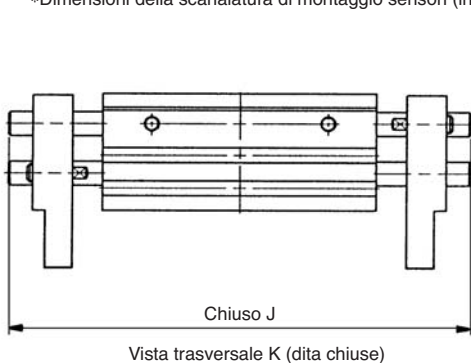
Modello	A	B	C	D	E	F	G	H	J
MHL2-10D	38	36	51	26	56	76	100	24	80
MHL2-10D1	54	52	67	42	78	118	142	39	108
MHL2-10D2	72	70	85	60	96	156	180	57	146

Nota 1) Dimensione J in condizione di chiusura totale.  
 Nota 2) D1 è diverso da D2 quando le dita sono chiuse. La dimensione J è diversa dal valore della corsa sottratto alla dimensione G.

## Dimensioni MHL2-16D□



\*Dimensioni della scanalatura di montaggio sensori (ingrandimento)



	[mm]								
Modello	A	B	C	D	E	F	G	H	J
MHL2-16D	40	45	60	28	68	98	128	26	98
MHL2-16D1	70	75	90	58	110	170	200	50	152
MHL2-16D2	90	95	110	78	130	210	240	70	192

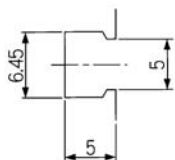
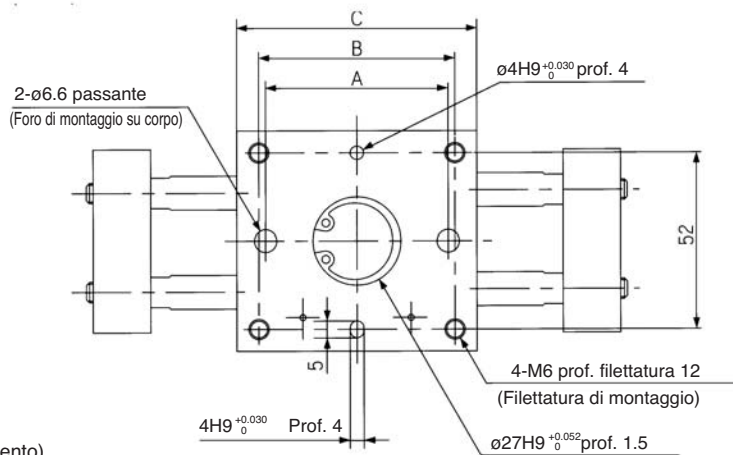
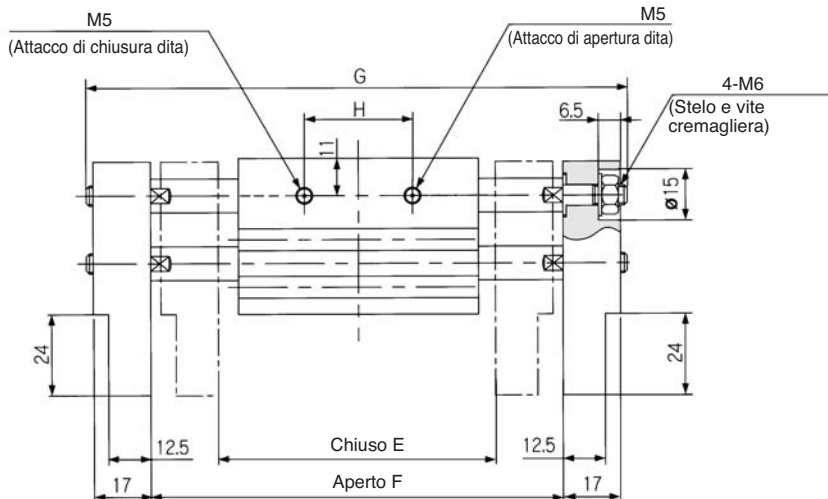
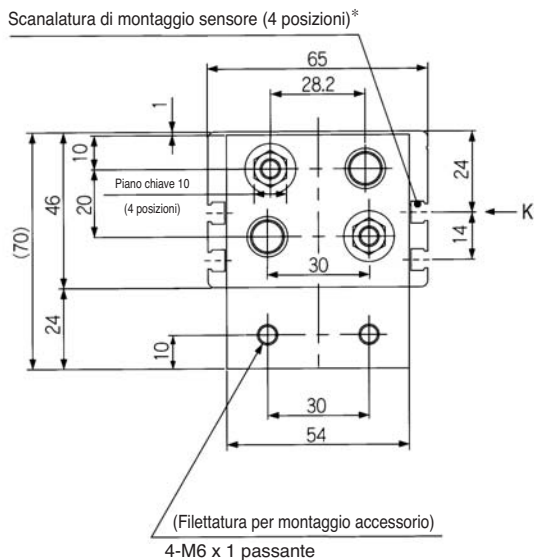
Nota 1) Dimensione J in condizione di chiusura totale.

Nota 2) D1 è diverso da D2 quando le dita sono chiuse. La dimensione J è diversa dal valore della corsa sottratto alla dimensione G.

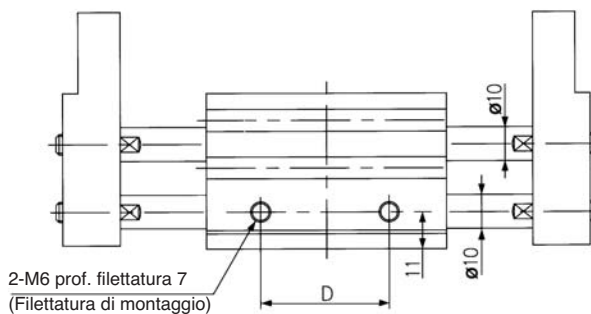
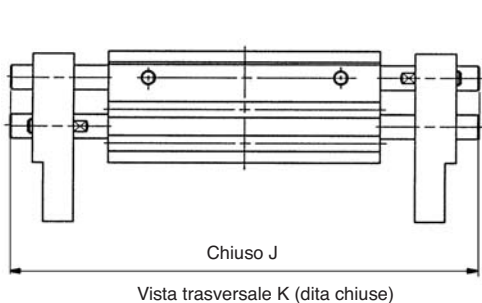


Dimensioni MHL2-20D□

Pinze



\* Dimensioni della scanalatura di montaggio sensori (ingrandimento)

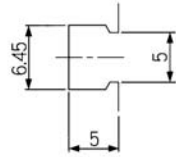
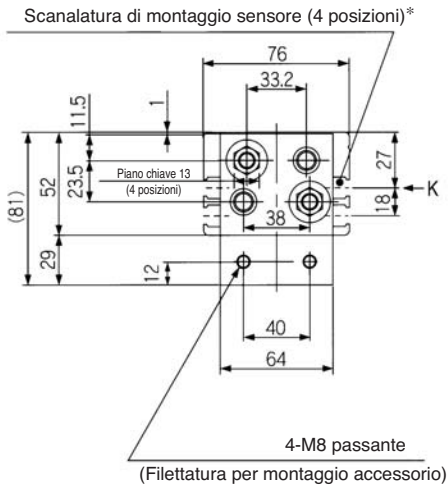


[mm]

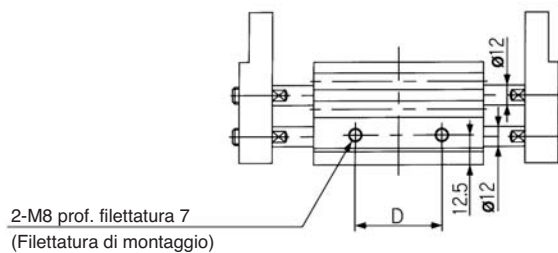
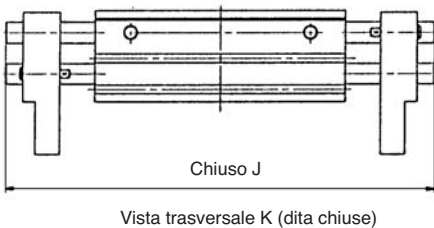
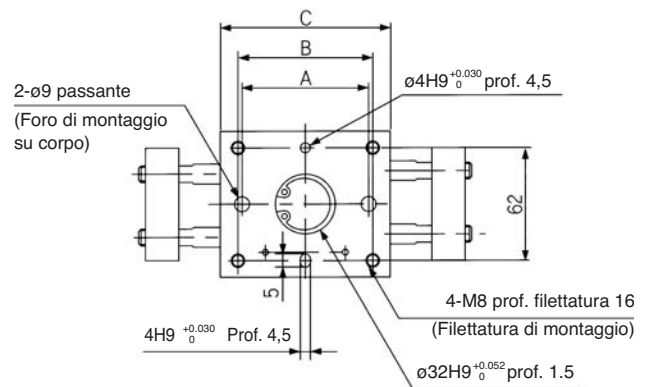
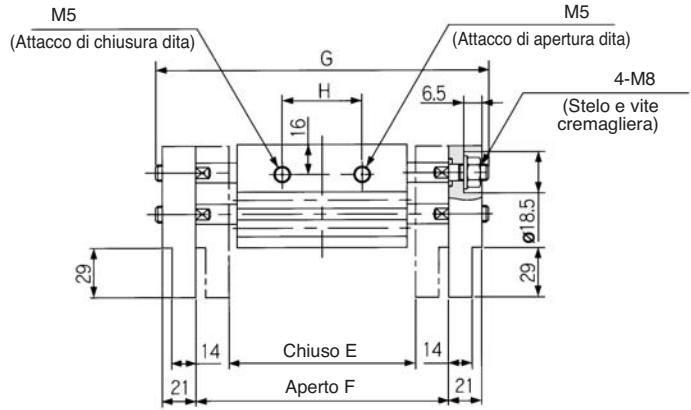
Modello	A	B	C	D	E	F	G	H	J
MHL2-20D	54	58	71	38	82	122	160	32	120
MHL2-20D1	96	100	113	80	142	222	260	68	195
MHL2-20D2	116	120	133	100	162	262	300	88	235

Nota 1) Dimensione J in condizione di chiusura totale.  
 Nota 2) D1 è diverso da D2 quando le dita sono chiuse. La dimensione J è diversa dal valore della corsa sottratto alla dimensione G.

## Dimensioni MHL2-25D□



\* Dimensioni della scanalatura di montaggio sensori (ingrandimento)



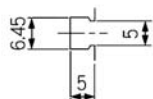
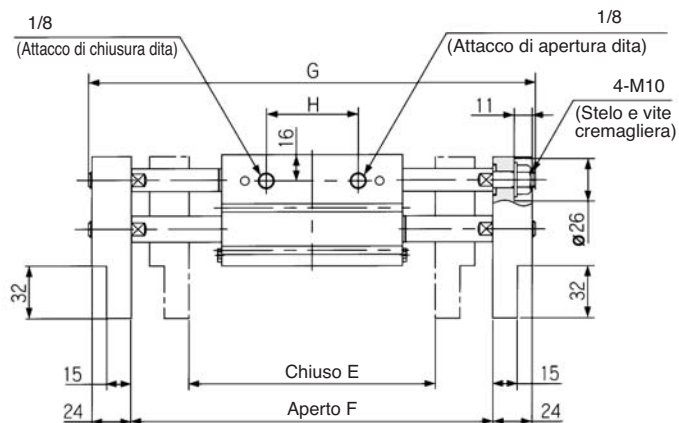
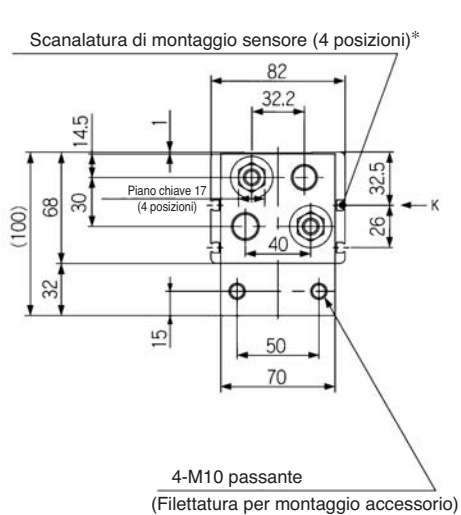
	[mm]								
Modello	A	B	C	D	E	F	G	H	J
MHL2-25D	66	70	88	48	100	150	196	38	146
MHL2-25D1	120	124	142	102	182	282	328	86	244
MHL2-25D2	138	142	160	120	200	320	366	104	282

Nota 1) Dimensione J in condizione di chiusura totale.

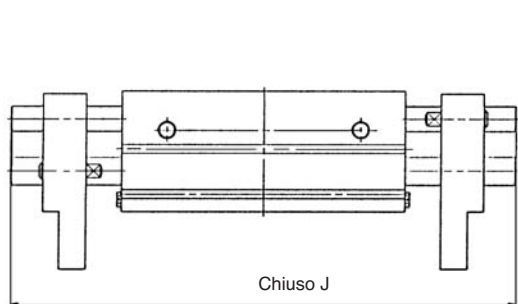
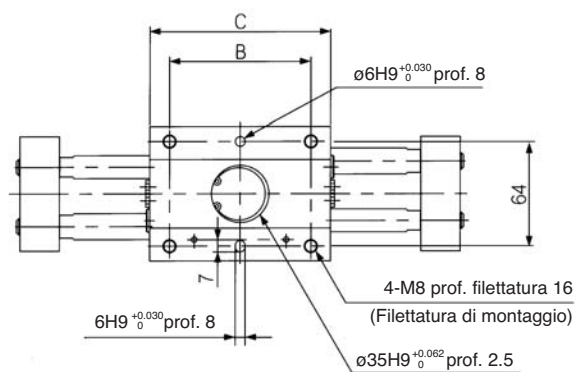
Nota 2) D1 è diverso da D2 quando le dita sono chiuse. La dimensione J è diversa dal valore della corsa sottratto alla dimensione G.



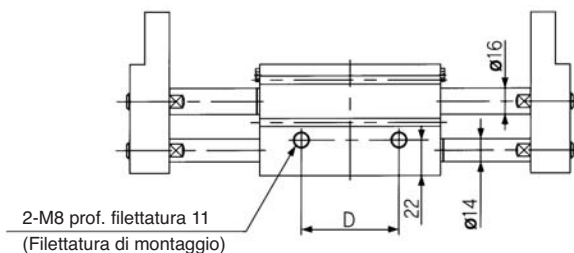
Dimensioni MHL2-32D□



\* Dimensioni della scanalatura di montaggio sensori (ingrandimento)



Vista trasversale K (dita chiuse)



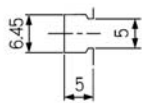
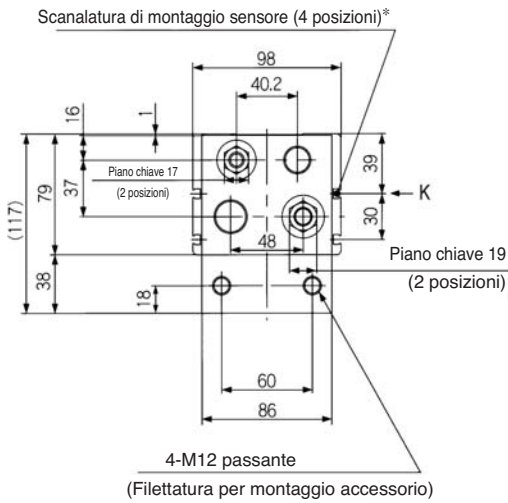
	[mm]							
Modello	B	C	D	E	F	G	H	J
MHL2-32D	86	110	60	150	220	272	56	202
MHL2-32D1	134	158	108	198	318	370	104	282
MHL2-32D2	178	202	152	242	402	454	148	366

Nota 1) Dimensione J in condizione di chiusura totale.

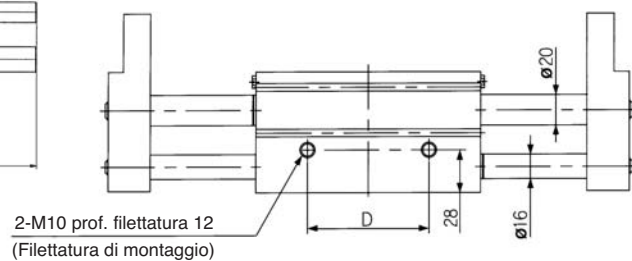
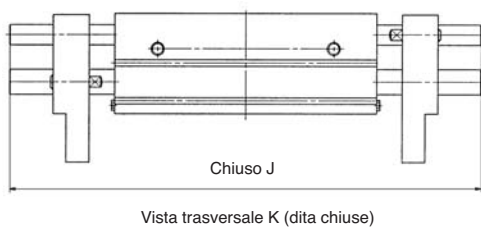
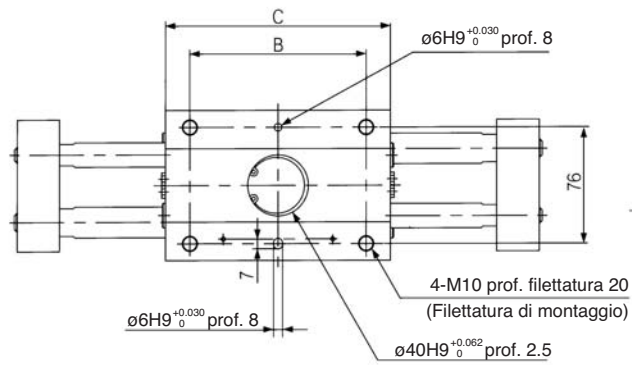
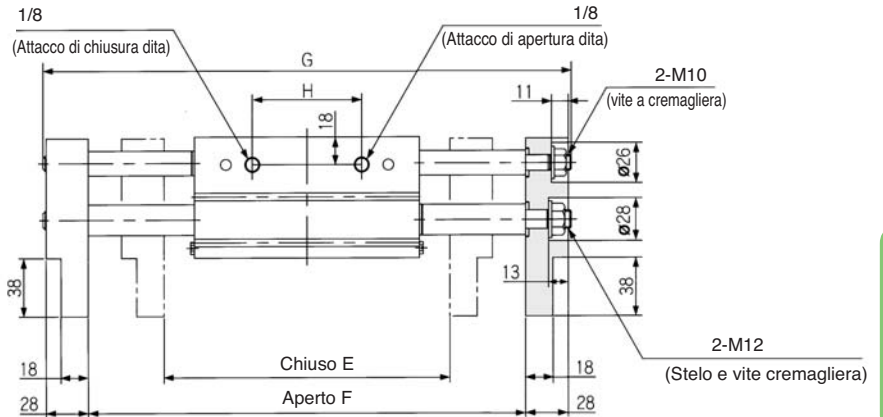
Nota 2) D1 è diverso da D2 quando le dita sono chiuse. La dimensione J è diversa dal valore della corsa sottratto alla dimensione G.



## Dimensioni MHL2-40D□



\* Dimensioni della scanalatura di montaggio sensori (ingrandimento)



	[mm]							
Modello	B	C	D	E	F	G	H	J
MHL2-40D	116	148	80	188	288	348	72	252
MHL2-40D1	174	206	138	246	406	466	130	336
MHL2-40D2	214	246	178	286	486	546	170	450

Nota 1) Dimensione J in condizione di chiusura totale.

Nota 2) D1 è diverso da D2 quando le dita sono chiuse. La dimensione J è diversa dal valore della corsa sottratto alla dimensione G.



## Pinza pneumatica ad apertura parallela Serie MHK2

Diametro:  $\varnothing$ 12,  $\varnothing$ 16,  $\varnothing$ 20,  $\varnothing$ 25



### Caratteristiche

- Corse standard e corse lunghe.
- Funzioni a semplice e doppio effetto.

### Codici di ordinazione

Modello standard: **MHK 2** - **20** **D** **□** **□**

Corsa lunga tipo: **MHKL 2** - **20** **D** **□** **□**

Numero dita: **2** | 2 dita

Diametro:

12	12 mm
16	16 mm
20	20 mm
25	25 mm

Materiale protezione antipolvere:

-	Gomma al cloroprene (CR)
F	Gomma fluorurata (FKM)
S	Gomma al silicone (Si)

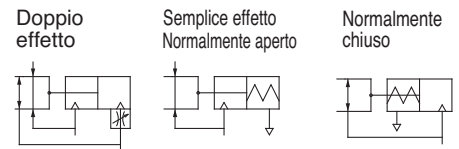
Materiale dita:

-	Acciaio al carbonio
1	Acciaio inox

Funzione:

D	Doppio effetto
S	Semplice effetto (normalmente aperto)
C	Semplice effetto (normalmente chiuso)

### Simbolo



### Disponibile

Al fine di potersi adattare ad ambienti diversi, è disponibile un'ampia gamma di materiali per il soffietto di protezione (gomma fluorurata e siliconica) e dita in acciaio inox 304 (vedere catalogo Best Pneumatics).

### Prodotto raccomandato



I prodotti in stock possono essere soggetti a modifiche senza preavviso

Componenti in stock per consegna rapida

MHK2-12D	MHK2-16D	MHK2-20S	MHK2-25S	MHK2-25DF	MHKL2-20C
MHK2-12S	MHK2-16S	MHK2-20C	MHK2-25C	MHKL2-12D	MHKL2-25D
MHK2-12C	MHK2-16C	MHK2-20D1F	MHK2-25DS	MHKL2-16D	MHKL2-25S
MHK2-12D1S	MHK2-20D	MHK2-25D	MHK2-25D1S	MHKL2-20D	

### Specifiche

Fluido		Aria	
Pressione d'esercizio	Doppio effetto		0.1 a 0.6 MPa
	Semplice effetto	Normalmente aperto	0.25 a 0.6 MPa
		Normalmente chiuso	
Temperatura d'esercizio		-10 a 60°C	
Ripetibilità		±0.01 mm	
Lubrificazione		Non necessaria	
Funzione		Doppio effetto/Semplice effetto	



### Sensori

- D-M9PL (PNP)
- D-M9NL (NPN)

Nota) Per maggiori opzioni, andare alla sezione Sensori, pagina 1025



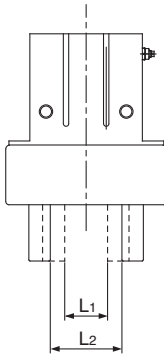
### Prodotti correlati

- Serie AS** - Regolatori di flusso - pagina 1258
- Serie SY** - Valvole - pagina 74, 110, 129
- Serie SV** - Valvole - pagina 29
- Serie VQC** - Valvole - pagina 221
- Serie AC** - Trattamento aria - pagina 1079
- Serie IDK** - Tubo anticondensa - pagina 1180
- Serie TU** - Tubi - pagina 1253
- Serie KQ2** - Raccordi - pagina 1214



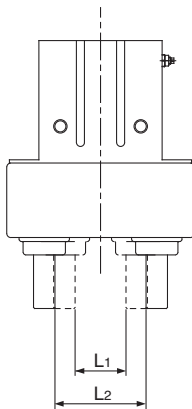
## Modello

## Serie MHK2/Modello standard



Funzione	Modello	Diametro [mm]	Max.frequenza d'esercizio [c.p.m]	Forza di presa Nota) effettiva per dito [N]	Corsa di apertura/chiusura [mm] L2-L1	Larghezza in apertura [mm] L1	Larghezza in apertura [mm] L2	Peso [g]	
Doppio effetto	MHK2-12D	12	120	Preso esterna: 15 Preso interna: 16	4	9	13	75	
	MHK2-16D	16		Preso esterna: 31 Preso interna: 36	6	14.6	20.6	113	
	MHK2-20D	20		Preso esterna: 46 Preso interna: 56	10	16	26	235	
	MHK2-25D	25		Preso esterna: 80 Preso interna: 86	14	19	33	440	
Semplice effetto	Normalmente aperto	MHK2-12S		12	9	4	9	13	76
		MHK2-16S		16	23	6	14.6	20.6	114
		MHK2-20S		20	34	10	16	26	237
		MHK2-25S		25	58	14	19	33	443
	Normalmente chiuso	MHK2-12C		12	12	4	9	13	76
		MHK2-16C		16	25	6	14.6	20.6	115
		MHK2-20C		20	44	10	16	26	237
		MHK2-25C		25	73	14	19	33	443

## Serie MHKL2/Corsa lunga



Funzione	Modello	Diametro [mm]	Max.frequenza d'esercizio [c.p.m]	Forza di presa Nota) effettiva per dito [N]	Corsa di apertura/chiusura [mm] L2-L1	Larghezza in apertura [mm] L1	Larghezza in apertura [mm] L2	Peso [g]	
Doppio effetto	MHKL2-12D	12	90	Preso esterna: 14 Preso interna: 16	11	9	20	104	
	MHKL2-16D	16		Preso esterna: 27 Preso interna: 30	14	14.6	28.6	164	
	MHKL2-20D	20		Preso esterna: 45 Preso interna: 53	18	16	34	312	
	MHKL2-25D	25		Preso esterna: 79 Preso interna: 90	22	19	41	562	
Semplice effetto	Normalmente aperto	MHKL2-12S		12	9	11	9	20	105
		MHKL2-16S		16	17	14	14.6	28.6	165
		MHKL2-20S		20	32	18	16	34	314
		MHKL2-25S		25	53	22	19	41	565
	Normalmente chiuso	MHKL2-12C		12	11	11	9	20	105
		MHKL2-16C		16	22	14	14.6	28.6	166
		MHKL2-20C		20	40	18	16	34	314
		MHKL2-25C		25	63	22	19	41	565

Nota) Ad una pressione di 0.5 MPa, se il punto di presa L è di 20 mm.  
Semplice effetto e N.A.: Preso esterna, Semplice effetto e N.C.:  
Forza di presa interna.

## Parti di ricambio

## Parti di ricambio MHK2

Descrizione	MHK2-12□	MHK2-16□	MHK2-20□	MHK2-25□		
Kit di tenuta	MHK12-PS	MHK16-PS	MHK20-PS	MHK25-PS		
Assieme pistone	MHK-A1201	MHK-A1601	MHK-A2001	MHK-A2501		
Camma	P3318103	P3318203	P3318303	P3318403		
Dito	Materiali	Acciaio al carbonio	P3318104	P3318204	P3318304	P3318404
	Acciaio inox	P3318104-1	P3318204-1	P3318304-1	P3318404-1	
Assieme spillo	MH-A1006					
Polvere protezione	Materiali	CR	MHK2-J12	MHK2-J16	MHK2-J20	MHK2-J25
	FKM	MHK2-J12F	MHK2-J16F	MHK2-J20F	MHK2-J25F	
	Si	MHK2-J12S	MHK2-J16S	MHK2-J20S	MHK2-J25S	

\* Ordinare 2 pezzi per unità dita.

Parte di ricambio/Codice confezione grasso: MH-G01 (30 g)

## Parti di ricambio MHKL2

Descrizione	MHKL2-12□	MHKL2-16□	MHKL2-20□	MHKL2-25□		
Kit di tenuta	MHK12-PS	MHK16-PS	MHK20-PS	MHK25-PS		
Assieme pistone	MHK-A1201	MHK-A1601	MHK-A2001	MHK-A2501		
Camma	P3318111	P3318211	P3318311	P3318411		
Dito	Materiali	Acciaio al carbonio	P3318112	P3318212	P3318312	P3318412
	Acciaio inox	P3318112-1	P3318212-1	P3318312-1	P3318412-1	
Assieme spillo	MH-A1006					
Polvere protezione	Materiali	CR	MHKL2-J12	MHKL2-J16	MHKL2-J20	MHKL2-J25
	FKM	MHKL2-J12F	MHKL2-J16F	MHKL2-J20F	MHKL2-J25F	
	Si	MHKL2-J12S	MHKL2-J16S	MHKL2-J20S	MHKL2-J25S	

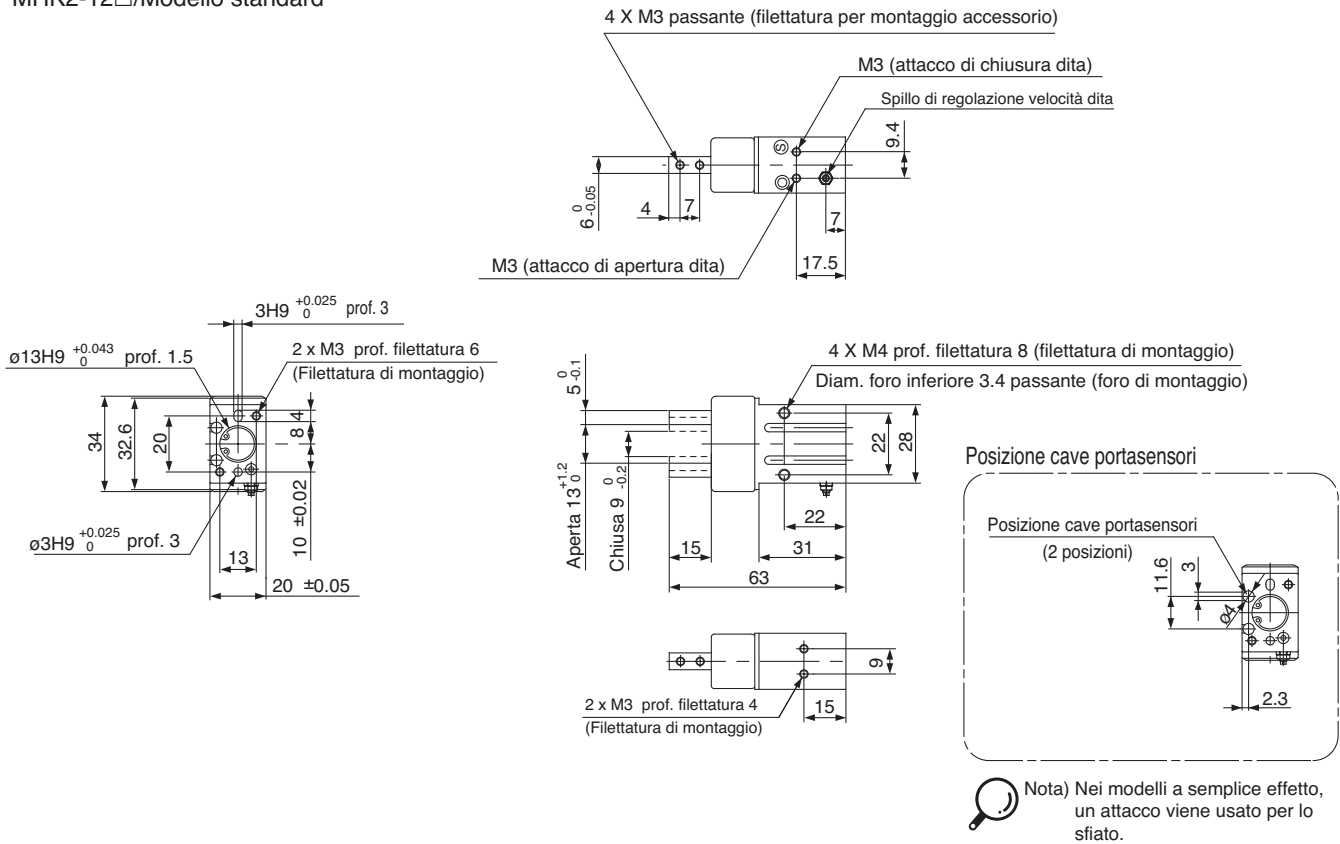
\* Ordinare 2 pezzi per unità dita.

Parte di ricambio/Codice confezione grasso: MH-G01 (30 g)

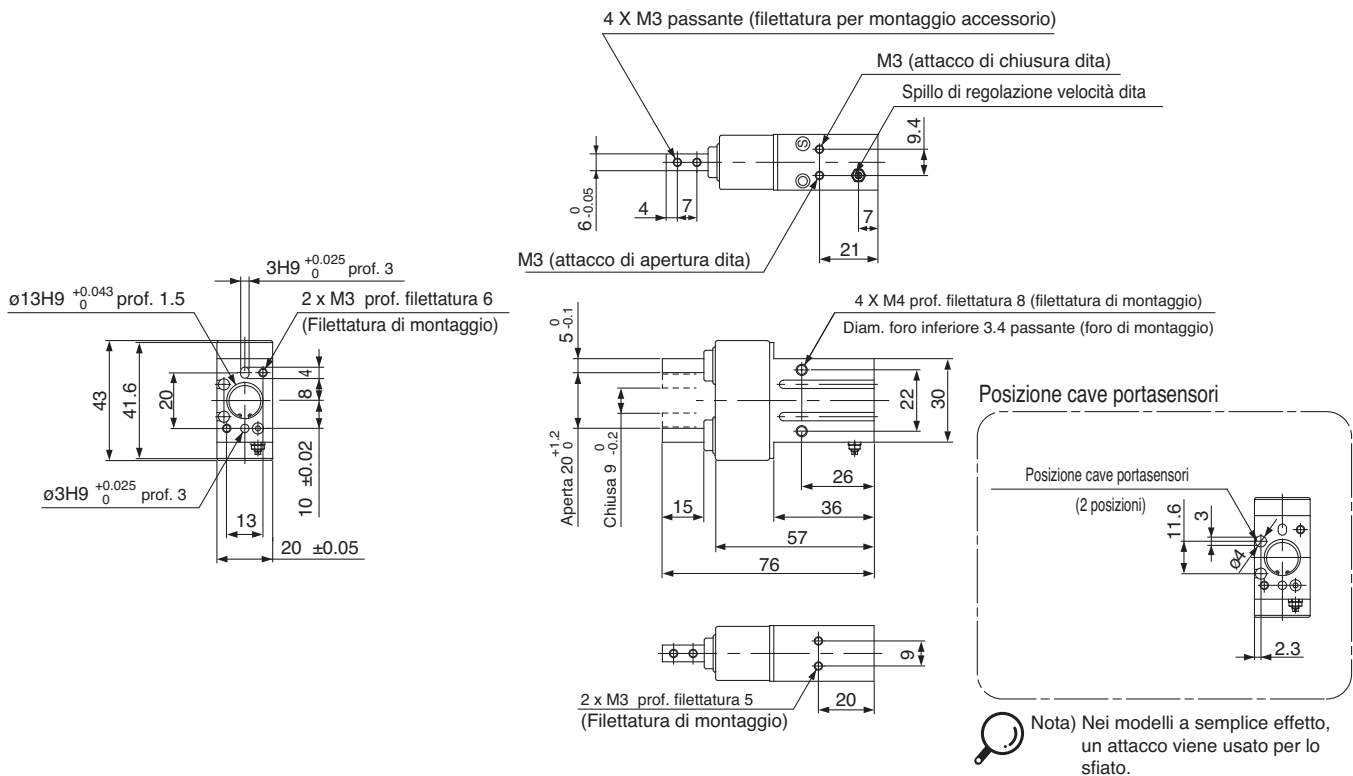


Dimensioni

MHK2-12□/Modello standard

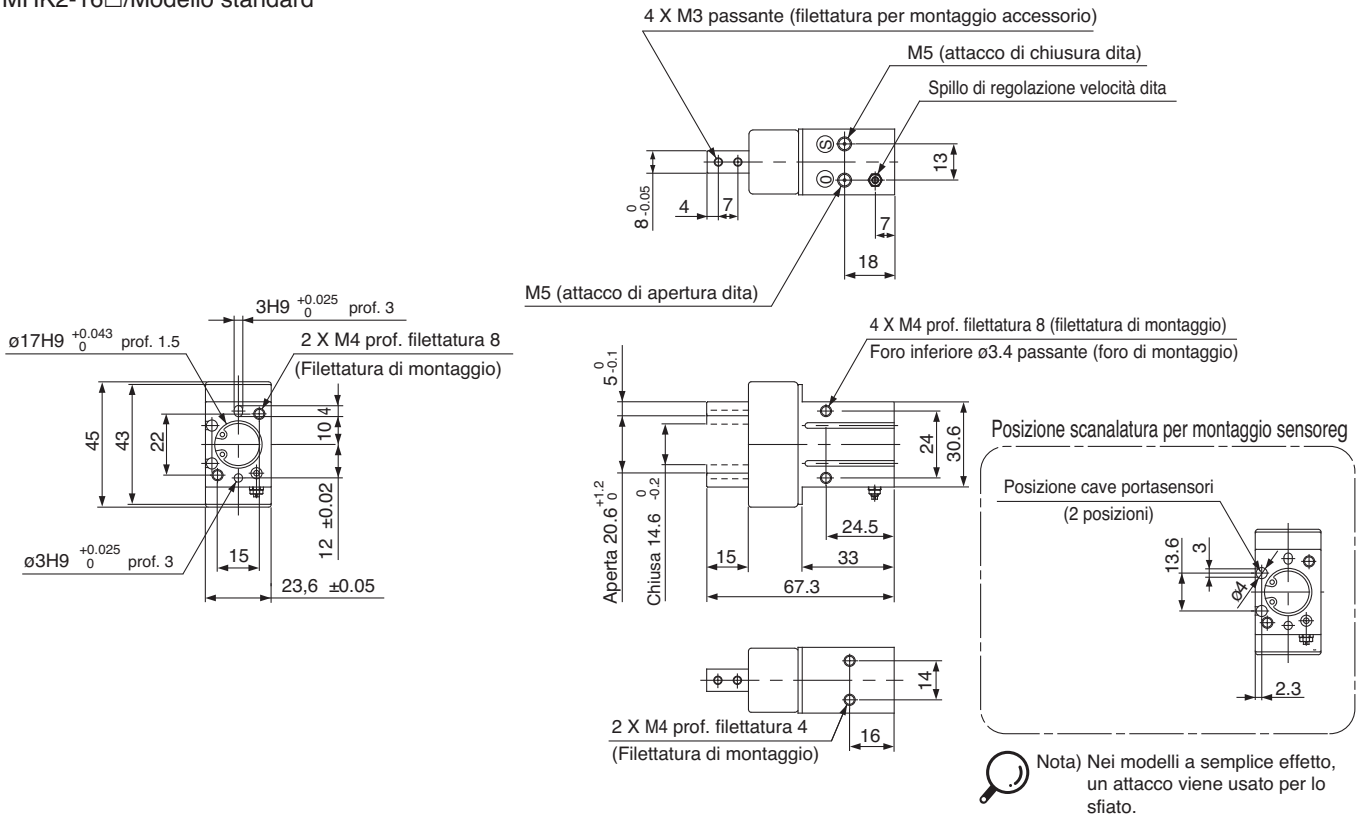


MHKL2-12□/Corsa maggiorata

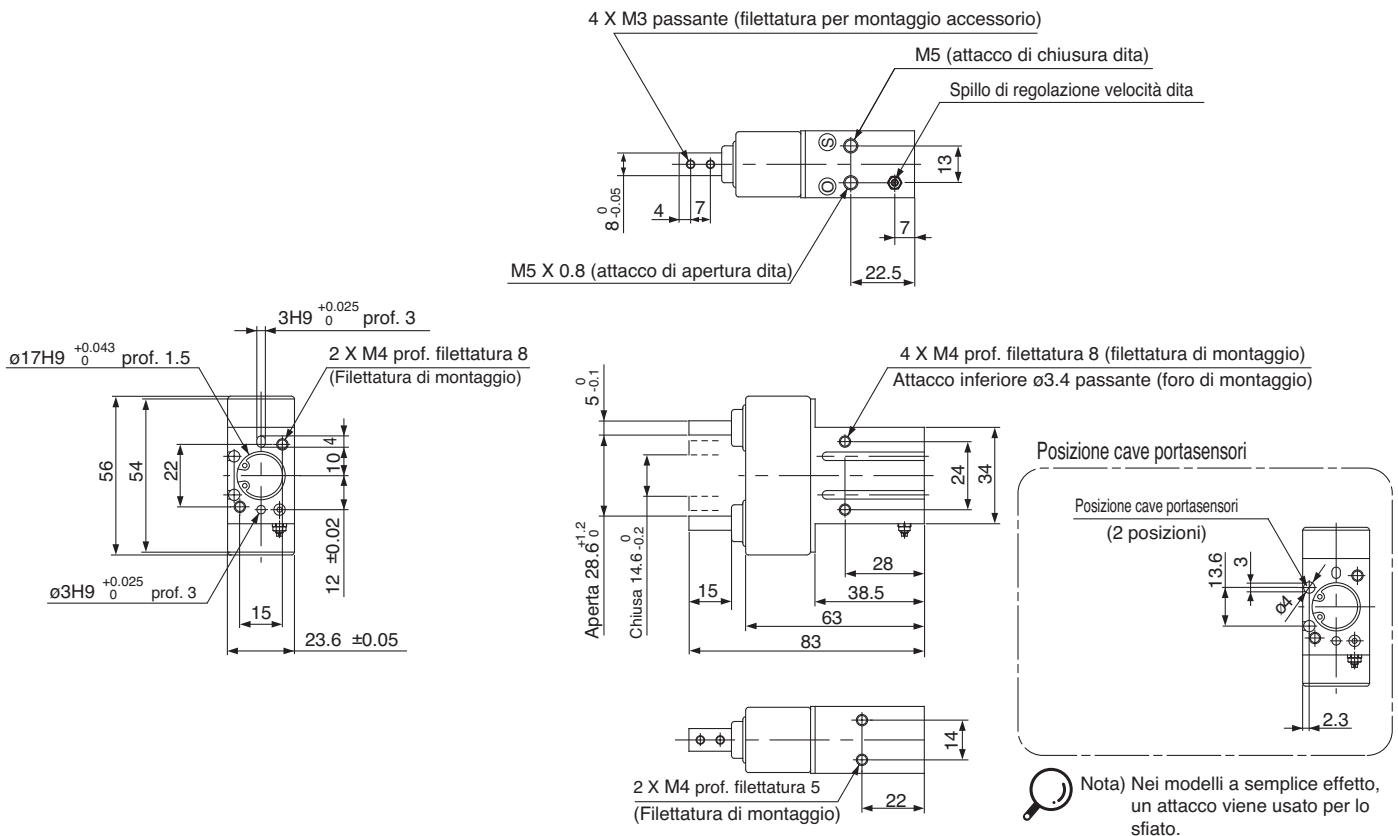


## Dimensioni

## MHK2-16□/Modello standard

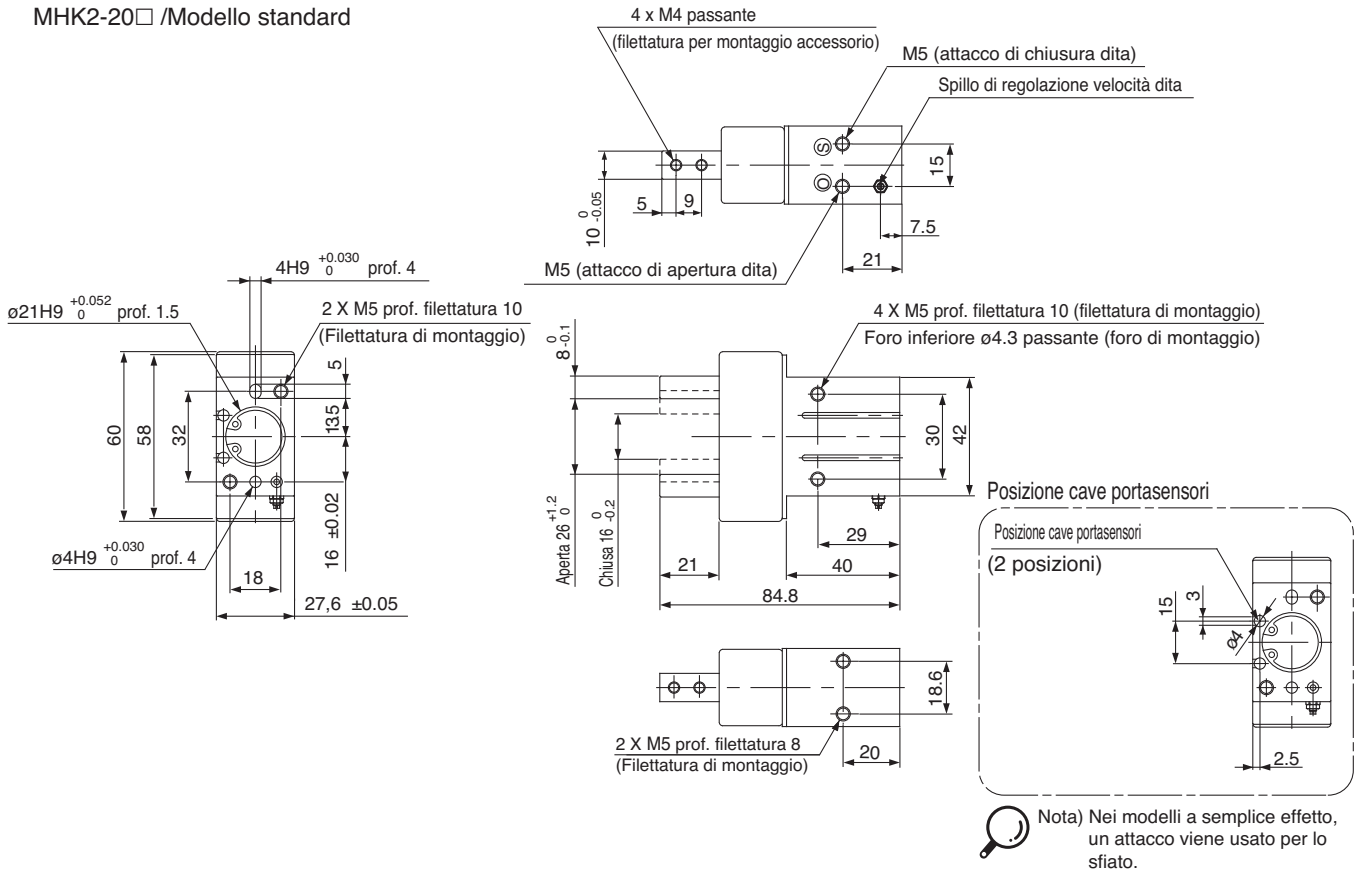


## MHKL2-16□/Corsa maggiorata

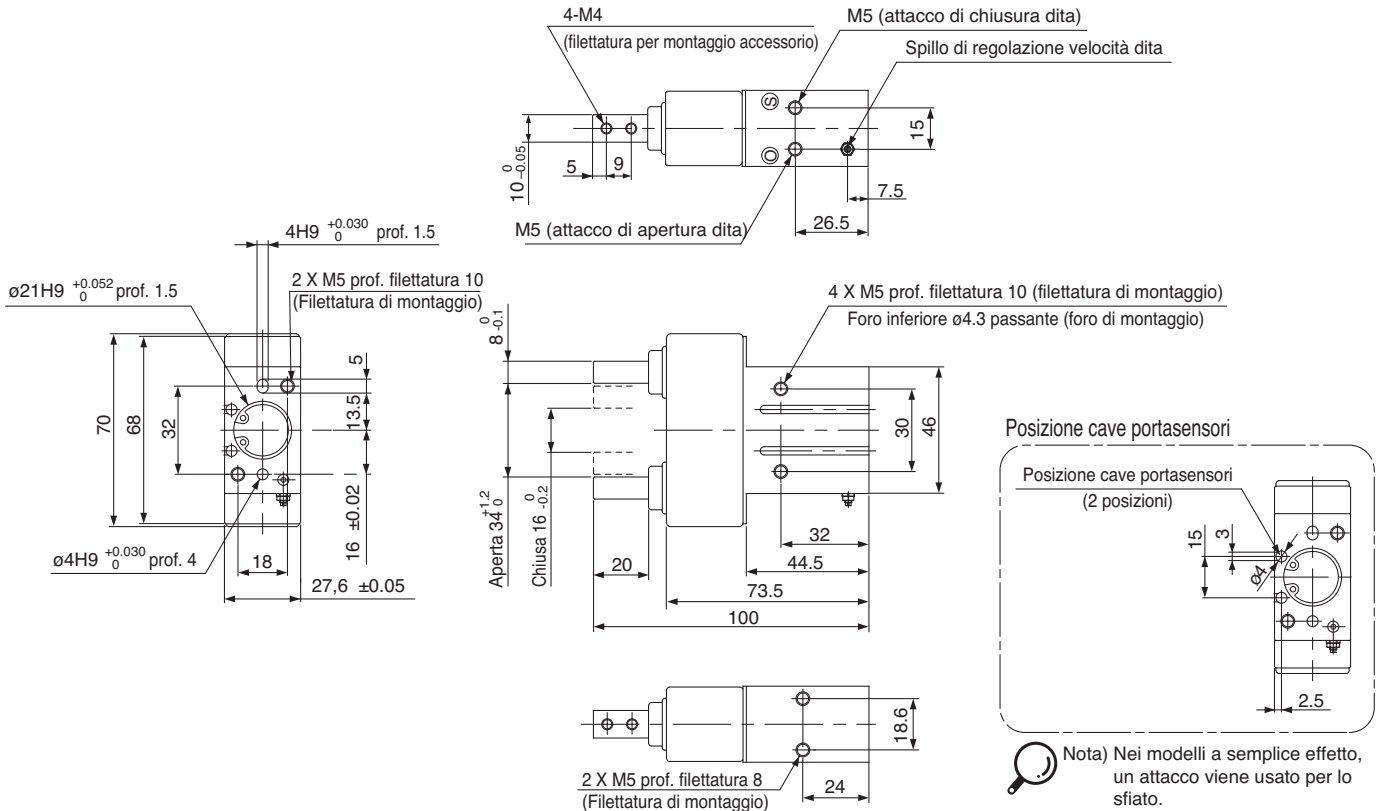


Dimensioni

MHK2-20□ /Modello standard

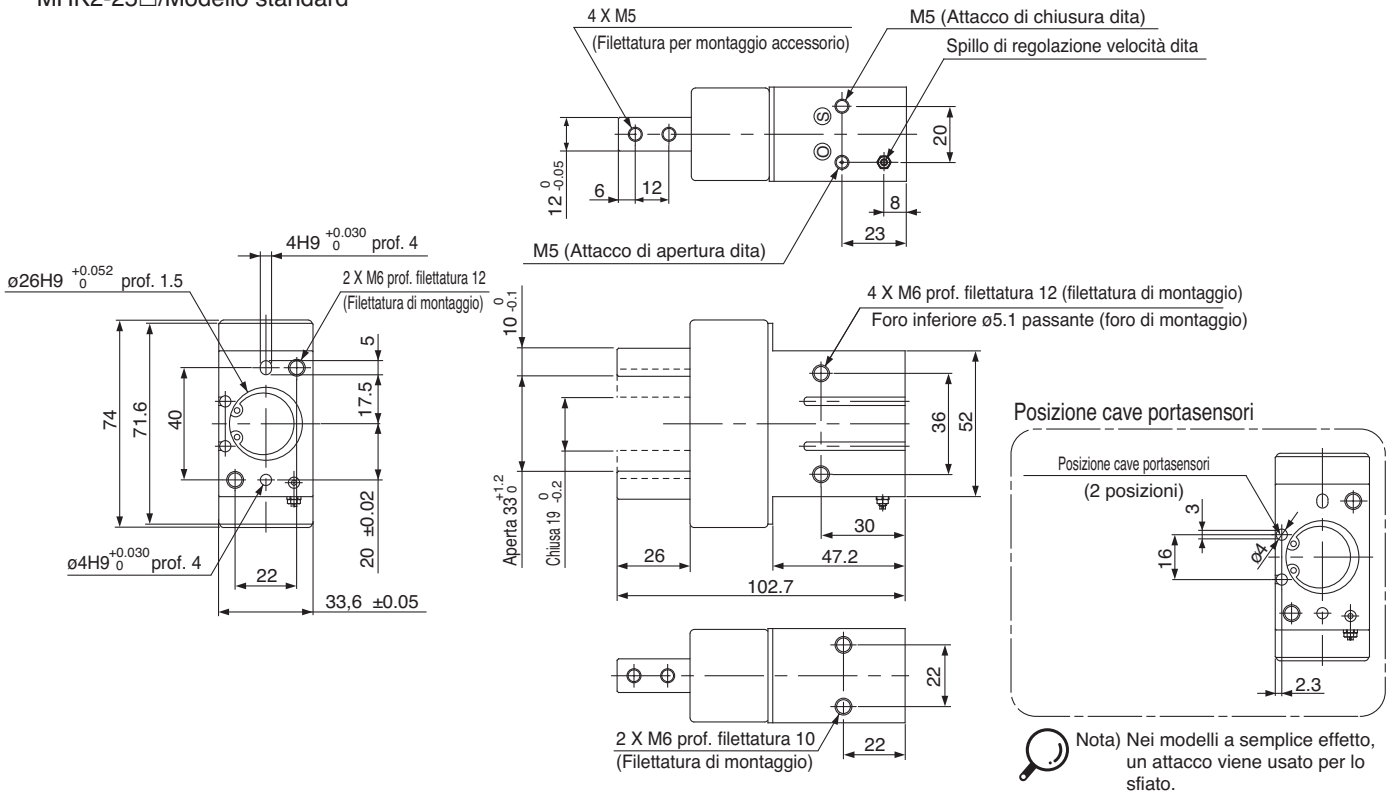


MHKL2-20□/Corsa maggiorata

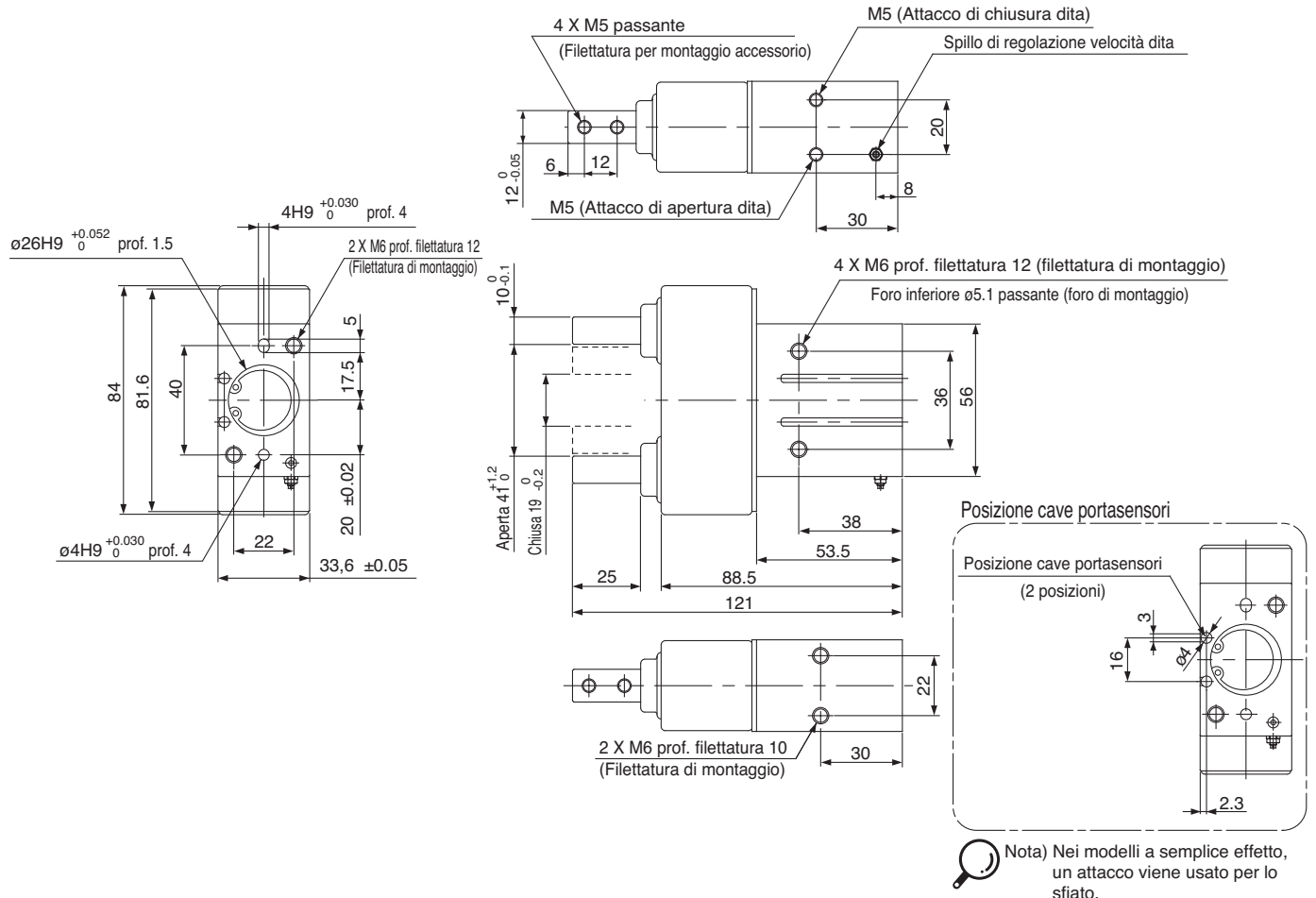


## Dimensioni

## MHK2-25□/Modello standard



## MHKL2-25□/Corsa maggiorata



## Apertura parallela a 3 dita Pinza pneumatica Serie MHS3

Taglia: 16, 20, 25, 32, 40, 50, 63,  
80, 100, 125

### Caratteristiche

- Ampia gamma: da diametro 16 a 125 mm.
- Il meccanismo a cuneo per l'azionamento delle dita di presa garantisce compattezza e struttura robusta.



Modello standard

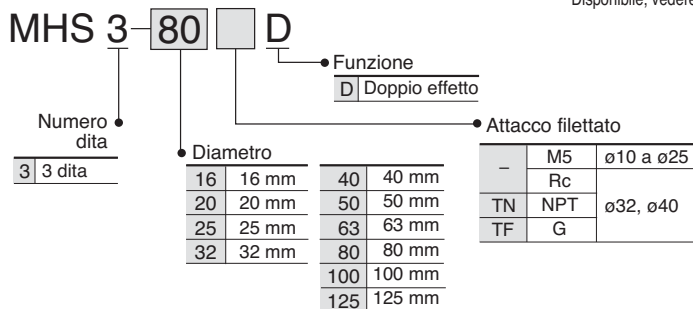
Con protezione antipolvere Serie MHSJ3 (ø16 a ø80)  
Disponibile, vedere catalogo Best Pneumatics.



Modello corsa lunga Serie MHSL3 (ø16 a ø125)  
Disponibile, vedere catalogo Best Pneumatics.

Con fori passanti Serie MHS3H (ø16 a ø80)  
Disponibile, vedere catalogo Best Pneumatics.

### Codici di ordinazione



### Prodotto raccomandato



I prodotti in stock possono essere soggetti a modifiche senza preavviso

#### Componenti in stock per consegna rapida

MHS3-16D	MHS3-25D	MHS3-40D	MHS3-63D	MHS3-100D
MHS3-20D	MHS3-32D	MHS3-50D	MHS3-80D	MHS3-125D

### Sensori

- D-M9PWL (LED bicolore PNP)
- D-M9NWL (LED bicolore NPN)
- D-M9PL (PNP)
- D-M9NL (NPN)

Nota) Per maggiori opzioni, andare alla sezione Sensori, pagina 1025

### Prodotti correlati

- Serie D-□7K / D-R□K - Sensore trimmer - pagina 1060
- Serie AS - Regolatori di flusso - pagina 1258
- Serie SY - Valvole - pagina 74, 110, 129
- Serie SV - Valvole - pagina 29
- Serie VQ - Valvole - pagina 267
- Serie AC - Trattamento aria - pagina 1079
- Serie IDK - Tubo anticondensa - pagina 1180
- Serie TU - Tubi - pagina 1253
- Serie KQ2 - Raccordi - pagina 1214

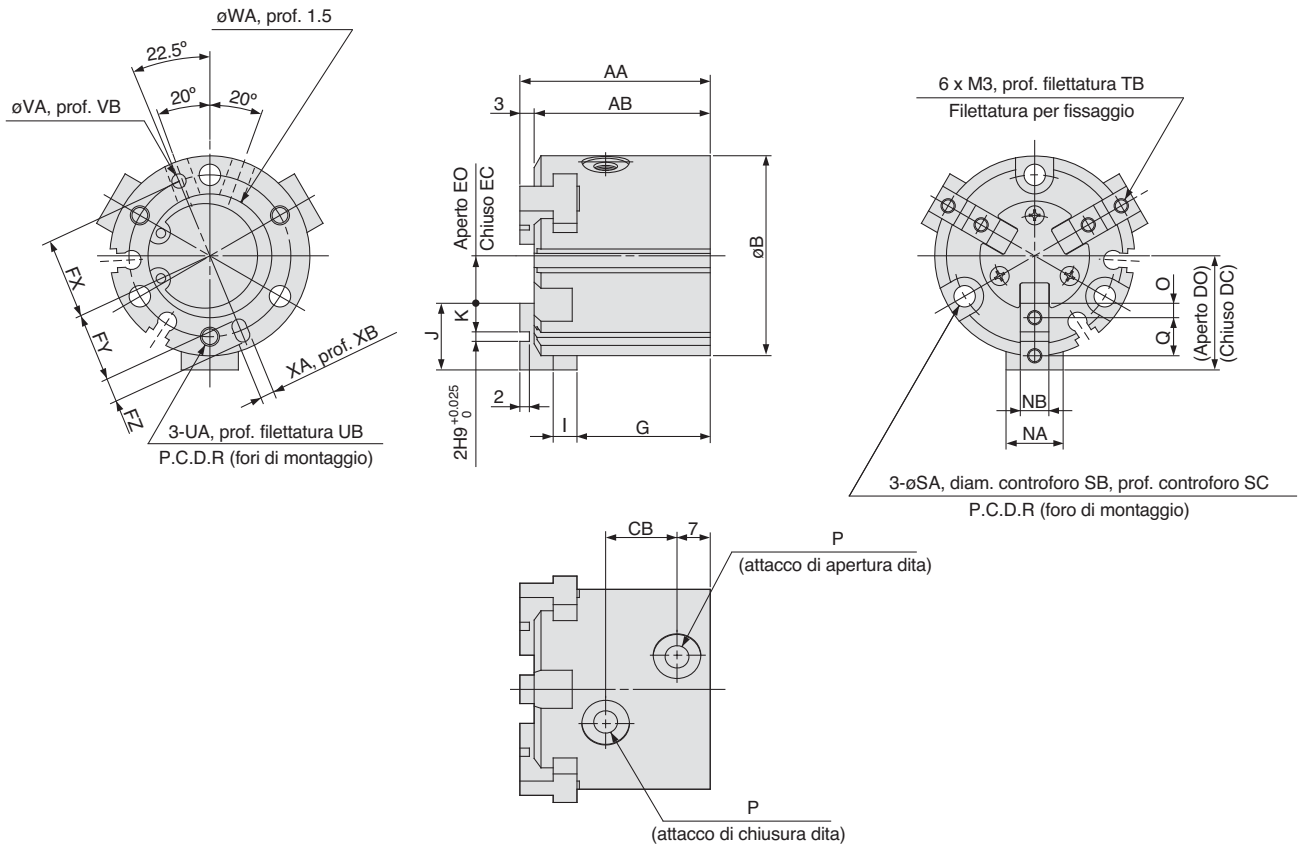
### Modello / Specifiche

Modello	MHS3-16D	MHS3-20D	MHS3-25D	MHS3-32D	MHS3-40D	MHS3-50D	MHS3-63D	MHS3-80D	MHS3-100D	MHS3-125D	
Diametro cilindro [mm]	16	20	25	32	40	50	63	80	100	125	
Fluido	Aria										
Pressione di esercizio [MPa]	0.2 a 0.6					0.1 a 0.6					
Temperatura d'esercizio [°C]	-10 a 60										
Ripetibilità [mm]	±0.01										
Max. frequenza d'esercizio [c.p.m]	120					60			30		
Lubrificazione	Non necessaria										
Funzione	Doppio effetto										
Forza di presa esterna [N] a 0.5 MPa <sup>(1)</sup>	Presca esterna	14	25	42	74	118	187	335	500	750	1,270
	Presca interna	16	28	47	82	130	204	359	525	780	1,320
Corsa di apertura/chiusura [mm] (dia.)	4	4	6	8	8	12	16	20	24	32	
Peso [g]	60	100	140	237	351	541	992	1,850	3,340	6,460	

Nota 1) Valori per ø16 - ø25 con punto di presa L = 20 mm, per ø32 - ø63 con punto di presa L = 30 mm e per ø80 - ø125 con punto di presa L = 50 mm.

Nota 2) I valori di apertura e chiusura si applicano alla presa esterna dei carichi.

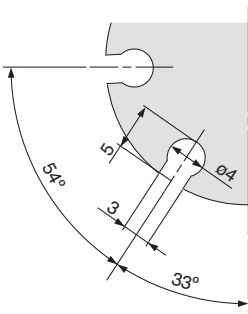
## Dimensioni MHS3-16D a 25D



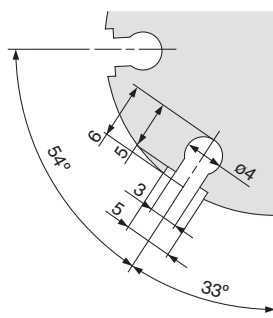
Pinze

Posizioni scanalature di montaggio sensori (2 posizioni)

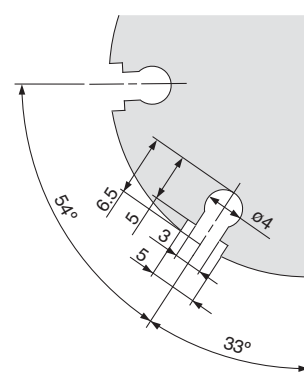
MHS3-16D



MHS3-20D



MHS3-25D



Modello	AA	AB	B	CB	DC	DO	EC	EO	FX	FY	FZ	G	I	J	K	NA	NB	O	P	Q	R
MHS3-16D	35	32	30	11	15	17	5	7	12.5	11	3	25	4	10	4	8	$5h9^{+0.025}_0$	2	M3	6	25
MHS3-20D	38	35	36	13	18	20	6	8	14.5	13	3	27	5	12	5	10	$6h9^{+0.025}_0$	2.5	M5	7	29
MHS3-25D	40	37	42	15	21	24	7	10	17	14.5	5	28	5	14	6	12	$6h9^{+0.025}_0$	3	M5	8	34

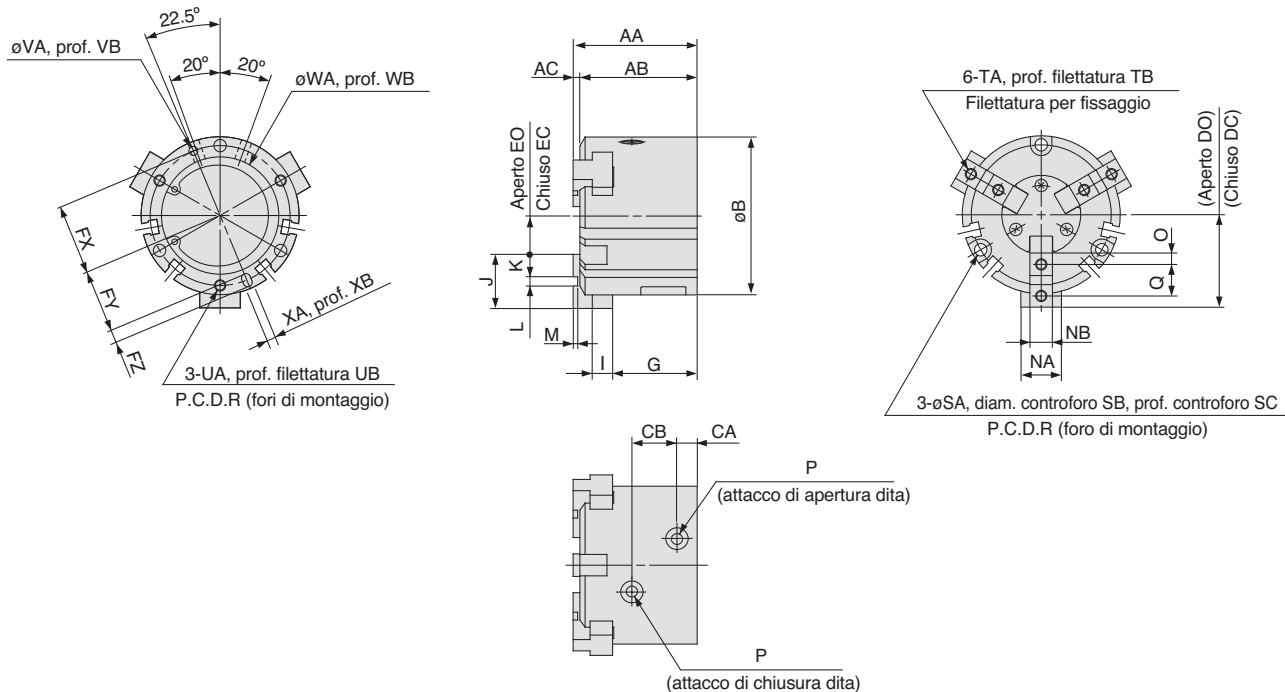
  

Modello	SA	SB	SC	TB	UA	UB	VA	VB	WA	XA	XB
MHS3-16D	3.4	6.5	8	5	M3	4.5	$2H9^{+0.025}_0$	2	$17H9^{+0.043}_0$	$2H9^{+0.025}_0$	2
MHS3-20D	3.4	6.5	9.5	6	M3	6	$2H9^{+0.025}_0$	2	$21H9^{+0.052}_0$	$2H9^{+0.025}_0$	2
MHS3-25D	4.5	8	10	6	M4	6	$3H9^{+0.025}_0$	3	$26H9^{+0.052}_0$	$3H9^{+0.025}_0$	3

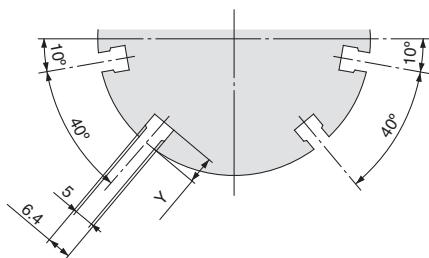


Dimensioni MHS3-32D fino a 80D

Pinze



Posizioni scanalature di montaggio sensori (4 posizioni)



Modello	AA	AB	AC	B	CA	CB	DC	DO	EC	EO	FX	FY	FZ	G	I	J	K	L	M	NA	NB
MHS3-32D	44	41	3	52	8	16	28	32	8	12	22	19.5	5	30.5	6	20	9	2H9 <sup>+0.025</sup> <sub>0</sub>	2	14	8h9 <sup>0</sup> <sub>-0.036</sub>
MHS3-40D	47	44	3	62	9	17	31	35	10	14	26.5	23.5	6	32	7	21	9	3H9 <sup>+0.025</sup> <sub>0</sub>	2	16	8h9 <sup>0</sup> <sub>-0.036</sub>
MHS3-50D	55	52	3	70	9	20	35	41	11	17	31	28	6	37.5	9	24	10	4H9 <sup>+0.030</sup> <sub>0</sub>	2	18	10h9 <sup>0</sup> <sub>-0.036</sub>
MHS3-63D	66	62	4	86	12	22	43	51	15	23	38	34.5	7	44	11	28	11	6H9 <sup>+0.030</sup> <sub>0</sub>	3	24	12h9 <sup>0</sup> <sub>-0.043</sub>
MHS3-80D	82	77	5	106	13.5	27	53.5	63.5	21.5	31.5	47.5	43.5	8	56	12	32	12	8H9 <sup>+0.036</sup> <sub>0</sub>	4	28	14h9 <sup>0</sup> <sub>-0.043</sub>

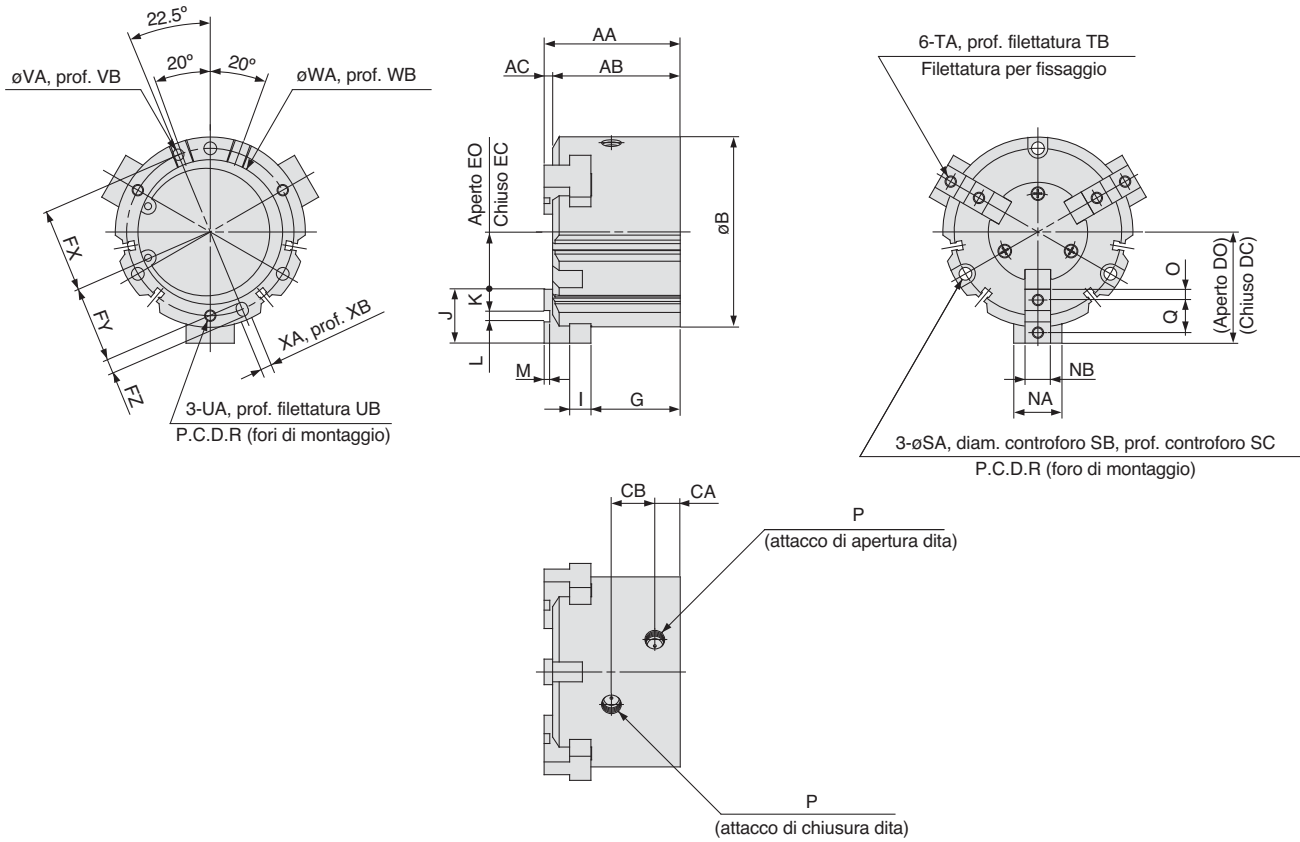
  

Modello	O	P	Q	R	SA	SB	SC	TA	TB	UA	UB	VA	VB	WA	WB	XA	XB	Y
MHS3-32D	4.5	M5	11	44	4.5	8	9	M4 x 0.7	8	M4	6	3H9 <sup>+0.025</sup> <sub>0</sub>	3	34H9 <sup>+0.062</sup> <sub>0</sub>	2	3H9 <sup>+0.025</sup> <sub>0</sub>	3	6
MHS3-40D	4.5	M5	12	53	5.5	9.5	9	M4 x 0.7	8	M5	7.5	4H9 <sup>+0.030</sup> <sub>0</sub>	4	42H9 <sup>+0.062</sup> <sub>0</sub>	2	4H9 <sup>+0.030</sup> <sub>0</sub>	4	8
MHS3-50D	5	M5	14	62	5.5	9.5	12	M5 x 0.8	10	M5	10	4H9 <sup>+0.030</sup> <sub>0</sub>	4	52H9 <sup>+0.074</sup> <sub>0</sub>	2	4H9 <sup>+0.030</sup> <sub>0</sub>	4	7
MHS3-63D	5.5	M5	17	76	6.6	11	14	M5 x 0.8	10	M6	9	5H9 <sup>+0.030</sup> <sub>0</sub>	5	65H9 <sup>+0.074</sup> <sub>0</sub>	2.5	5H9 <sup>+0.030</sup> <sub>0</sub>	5	7.5
MHS3-80D	6	1/8	20	95	6.6	11	19	M6 x 1	12	M6	12	6H9 <sup>+0.030</sup> <sub>0</sub>	6	82H9 <sup>+0.087</sup> <sub>0</sub>	3	6H9 <sup>+0.030</sup> <sub>0</sub>	6	9

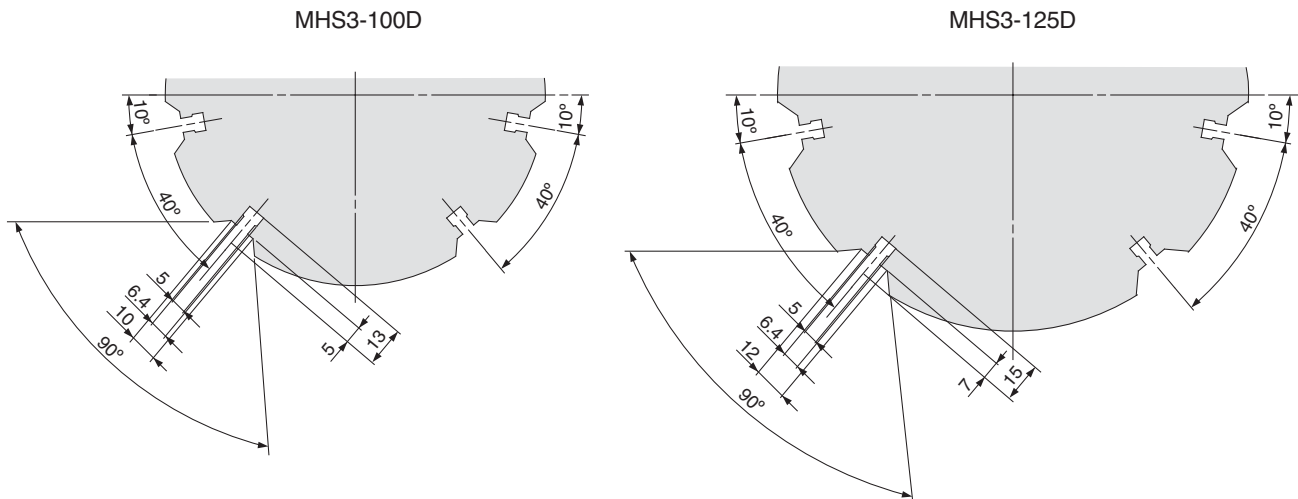
[mm]



## Dimensioni MHS3-100D, 125D



## Posizioni scanalature di montaggio sensori (4 posizioni)



Modello	AA	AB	CA	B	CA	CB	DC	DO	EC	EO	FX	FY	FZ	G	I	J	K	L	M	NA	NB
MHS3-100D	96	90	6	134	18	30.6	66	78	28	40	59	54	10	63	15	38	15	8H9 <sup>+0.036</sup> <sub>0</sub>	4	34	18h9 <sup>0</sup> <sub>-0.043</sub>
MHS3-125D	122	114	8	166	23.5	38	82	98	30	46	74	68	12	84	18	52	21	10H9 <sup>+0.036</sup> <sub>0</sub>	6	40	22h9 <sup>0</sup> <sub>-0.052</sub>

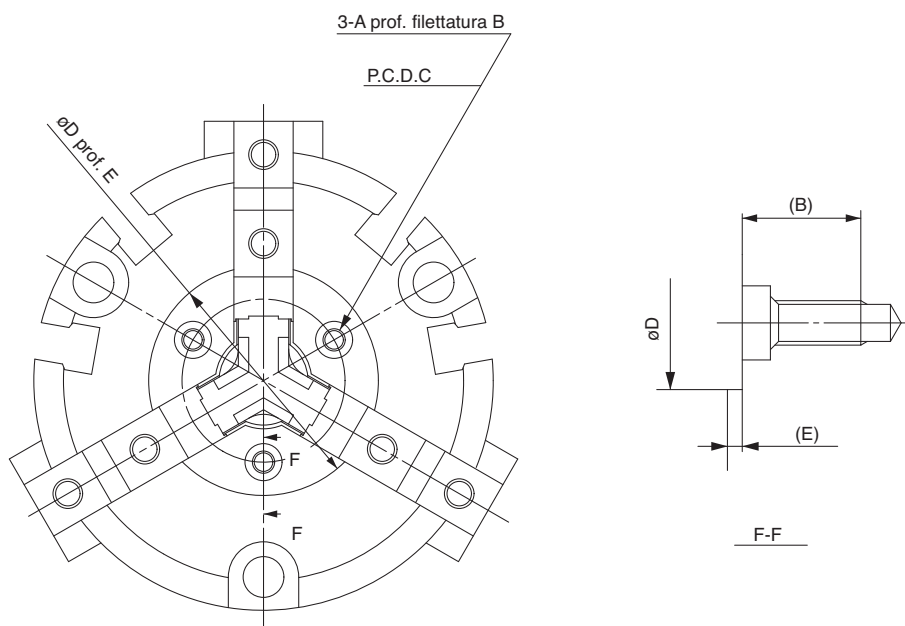
  

Modello	O	P	Q	R	SA	SB	SC	TA	TB	UA	UB	VA	VB	WA	WB	XA	XB
MHS3-100D	7.5	1/4	23	118	9	14	21	M8	16	M8	16	8H9 <sup>+0.036</sup> <sub>0</sub>	6	102H9 <sup>+0.087</sup> <sub>0</sub>	4	8H9 <sup>+0.036</sup> <sub>0</sub>	6
MHS3-125D	10.5	3/8	31	148	11	17.5	34	M10	20	M10	20	10H9 <sup>+0.036</sup> <sub>0</sub>	8	130H9 <sup>+0.100</sup> <sub>0</sub>	6	10H9 <sup>+0.036</sup> <sub>0</sub>	8



Dimensioni

Dimensioni dettagliate della parte di montaggio del modulo di alimentazione



[mm]

Modello	A	B	C	øD	E
MHS3-16D	M2	5.5	12.5	18H8 <sup>+0.027</sup> <sub>0</sub>	0.5
MHS3-20D		5.4	15	21H8 <sup>+0.033</sup> <sub>0</sub>	0.6
MHS3-25D			17	23H8 <sup>+0.033</sup> <sub>0</sub>	
MHS3-32D		5.2	21	27H8 <sup>+0.033</sup> <sub>0</sub>	0.8
MHS3-40D	M3	8	22	31H8 <sup>+0.039</sup> <sub>0</sub>	1
MHS3-50D			26	35H8 <sup>+0.039</sup> <sub>0</sub>	
MHS3-63D			33	42H8 <sup>+0.039</sup> <sub>0</sub>	
MHS3-80D	M4	9.5	40	52H8 <sup>+0.046</sup> <sub>0</sub>	1.5
MHS3-100D			54	70H8 <sup>+0.046</sup> <sub>0</sub>	
MHS3-125D			62	82H8 <sup>+0.054</sup> <sub>0</sub>	

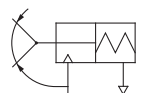
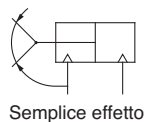
## Pinza pneumatica ad apertura angolare Standard/Modello corpo compatto Serie MHC2/MHCA2

ø6, ø10, ø16, ø20, ø25

### Caratteristiche

- MHC2:  
Pinza pneumatica ad apertura angolare/Serie MHC.  
Possibilità di montaggio sensore
- MHCA2:  
Corpo compatto. Non è possibile installare il sensore.
- Funzione a semplice o doppio effetto.
- .Fori di montaggio su vari lati

### Simbolo



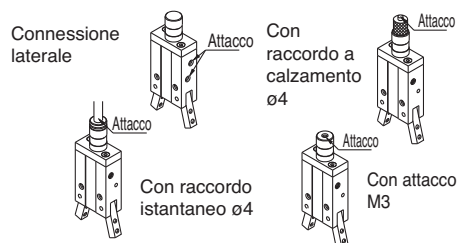
### Codici di ordinazione

Modello standard	MHC	2	6	D	• Funzione D Doppio effetto S Semplice effetto
Corpo compatto tipo	MHCA	2	6	D	
			Diametro [mm]		
			6	6 mm	
			10	10 mm	
			16	16 mm	
			20	20 mm	
			25	25 mm	
		Numero dita			
		2	2 dita		

Corpo compatto (sensore non montabile) (solo ø6)

### Disponibile

Il modello MHCA2-6 presenta 4 opzioni corpo aggiuntive oltre a quelle illustrate nel presente catalogo



Per ulteriori informazioni, contattare SMC.

### Prodotto raccomandato



I prodotti in stock possono essere soggetti a modifiche senza preavviso

#### Componenti in stock per consegna rapida

MHC2-6D	MHC2-10S	MHC2-16S	MHC2-20S	MHC2-25S
MHC2-10D	MHC2-16D	MHC2-20D	MHC2-25D	MHCA2-6D

### Specifiche

Fluido		Aria
Pressione d'esercizio	Doppio effetto	ø6: 0.15 a 0.6 MPa
	Semplice effetto	ø6: 0.3 a 0.6 MPa
Temperatura d'esercizio		-10 a 60°C
Ripetibilità		±0.01 mm (ø6:±0.02 mm)
Max. frequenza d'esercizio		180 c.p.m
Lubrificazione		Non necessaria
Funzione		Doppio effetto, stelo semplice

### Modello

Funzione	Modello	Diametro cilindro [mm]	Momento di presa Nota 1) (valore effettivo) [N·m]	Angolo di apertura/chiusura (entrambi i lati)	Peso [g] Nota 2)
Doppio effetto	MHC2-6D	6	0.038	30° a -10°	22
	MHCA2-6D	6			19
Semplice effetto (normalmente aperta)	MHC2-6S	6	0.024	30° a -10°	22
	MHCA2-6S	6			19
Doppio effetto	MHC2-10D	10	0.10	30° a -10°	39
	MHC2-16D	16	0.39		91
	MHC2-20D	20	0.70		180
	MHC2-25D	25	1.36		311
	MHC2-10S	10	0.070		39
Semplice effetto	MHC2-16S	16	0.31	30° a -10°	92
	MHC2-20S	20	0.54		183
	MHC2-25S	25	1.08		316

Nota 1) A una pressione di 0.5 MPa.

Nota 2) Peso eccetto sensore.

### Sensori

- D-M9PL (PNP)
- D-M9NL (NPN)

Nota) Per maggiori opzioni, andare alla sezione Sensori, pagina 1025

### Prodotti correlati

- Serie D-□7K / D-R□K - Sensore trimmer - pagina 1060
- Serie AS - Regolatori di flusso - pagina 1258
- Serie SY - Valvole - pagina 74, 110, 129
- Serie AC - Trattamento aria - pagina 1079
- Serie IDK - Tubo anticondensa - pagina 1180
- Serie TU - Tubi - pagina 1253
- Serie KQ2 - Raccordi - pagina 1214

### Parti di ricambio

Descrizione	MHC2-10□	MHC2-16□	MHC2-20□	MHC2-25□
Kit di tenuta	MHC10-PS	MHC16-PS	MHC20-PS	MHC25-PS
Assieme dita	MHC-A1003	MHC-A1603	MHC-A2003	MHC-A2503
Set assieme pistone	MHC-A1002	MHC-A1602	MHC-A2002	MHC-A2502
Assieme spillo	MH-A1006	MH-A1606	MH-A1606	MH-A1606

\* Ordinare 1 pezzo per una unità.

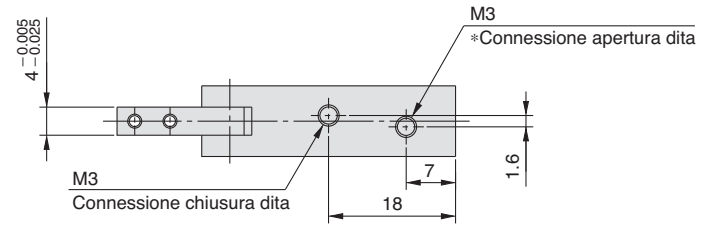
Parte di ricambio/Codice confezione grasso: GR-S-10 (10 g)



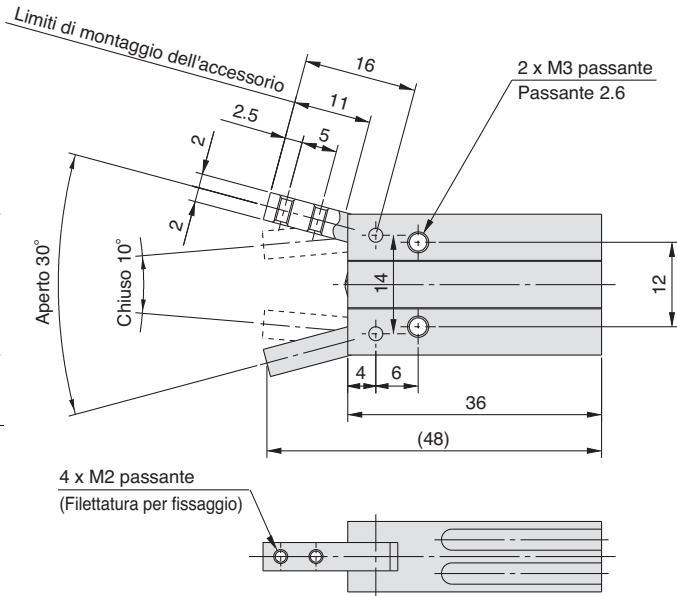
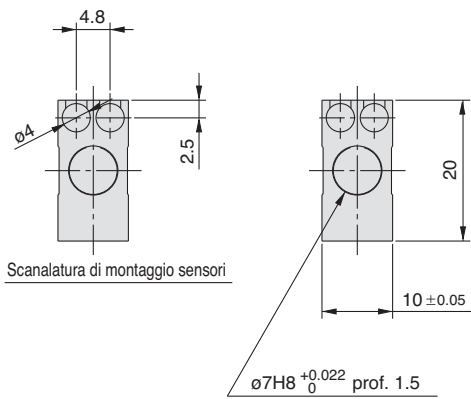
Per maggiori opzioni e informazioni sui prodotti, consultare il nostro catalogo o visitare il nostro sito.

Dimensioni Doppio effetto ø6

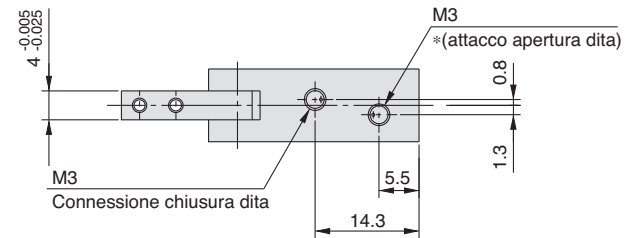
MHC2-6□



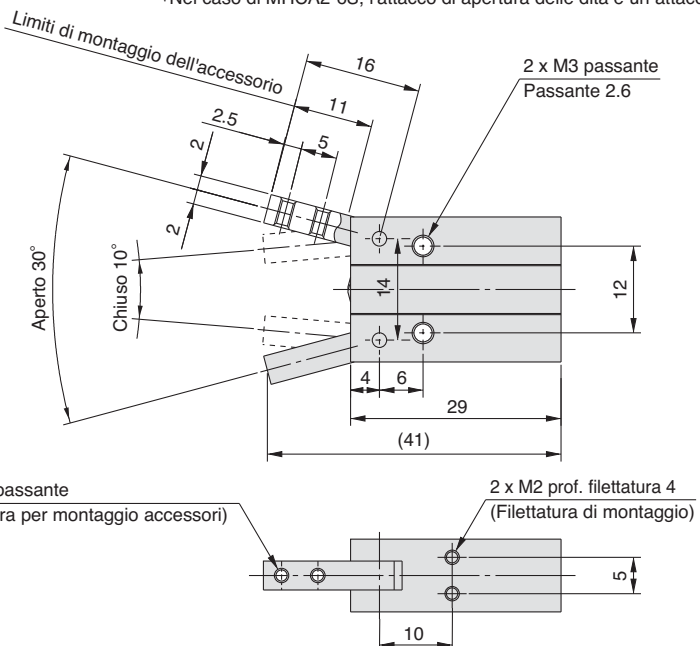
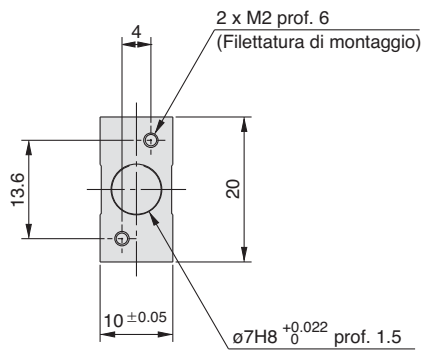
\* Nel caso di MHC2-6S, l'attacco di apertura delle dita è un attacco di scarico.



MHCA2-6□ (corpo compatto)

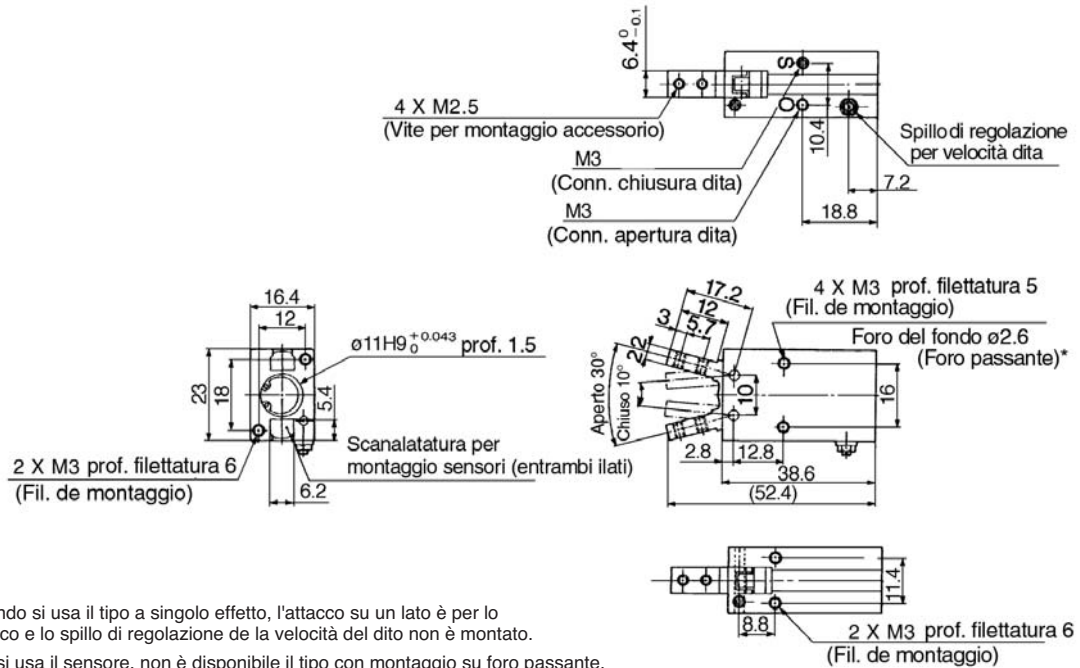


\* Nel caso di MHCA2-6S, l'attacco di apertura delle dita è un attacco di scarico.



Dimensioni Doppio effetto  $\varnothing 10, \varnothing 16$ 

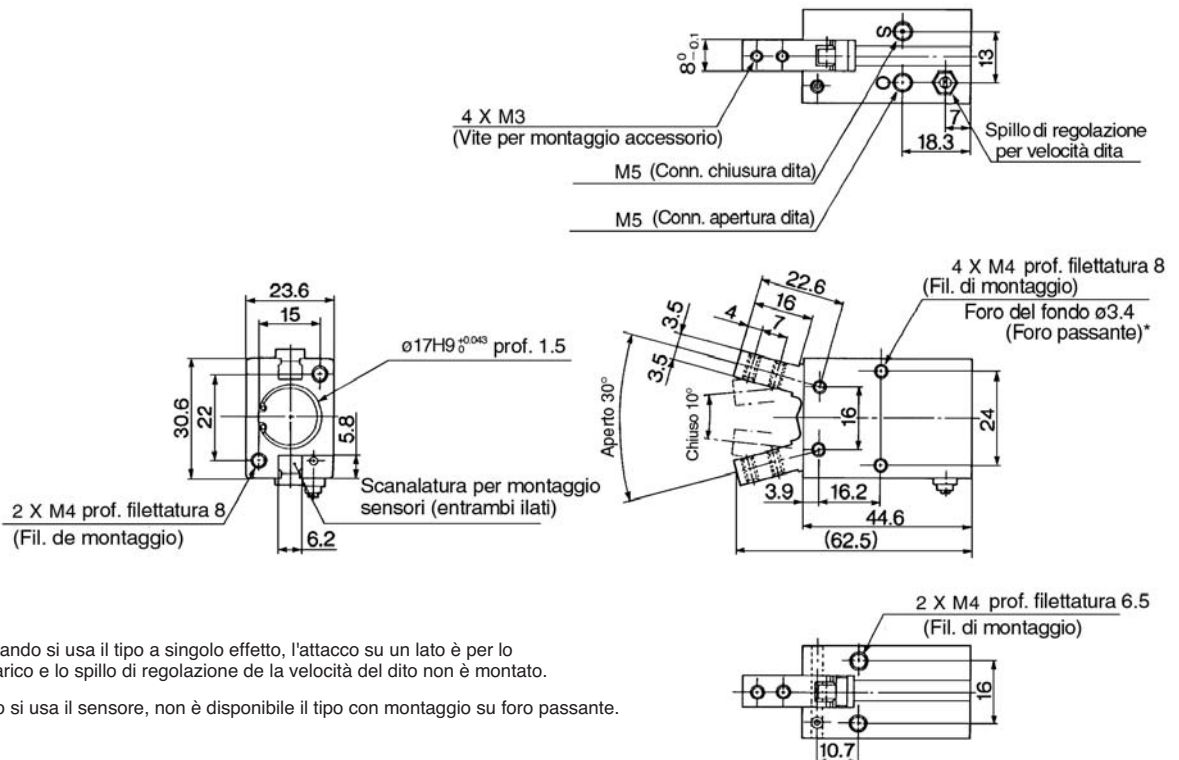
## MHC2-10□



Nota) Quando si usa il tipo a singolo effetto, l'attacco su un lato è per lo scarico e lo spillo di regolazione de la velocità del dito non è montato.

\* Quando si usa il sensore, non è disponibile il tipo con montaggio su foro passante.

## MHC2-16□

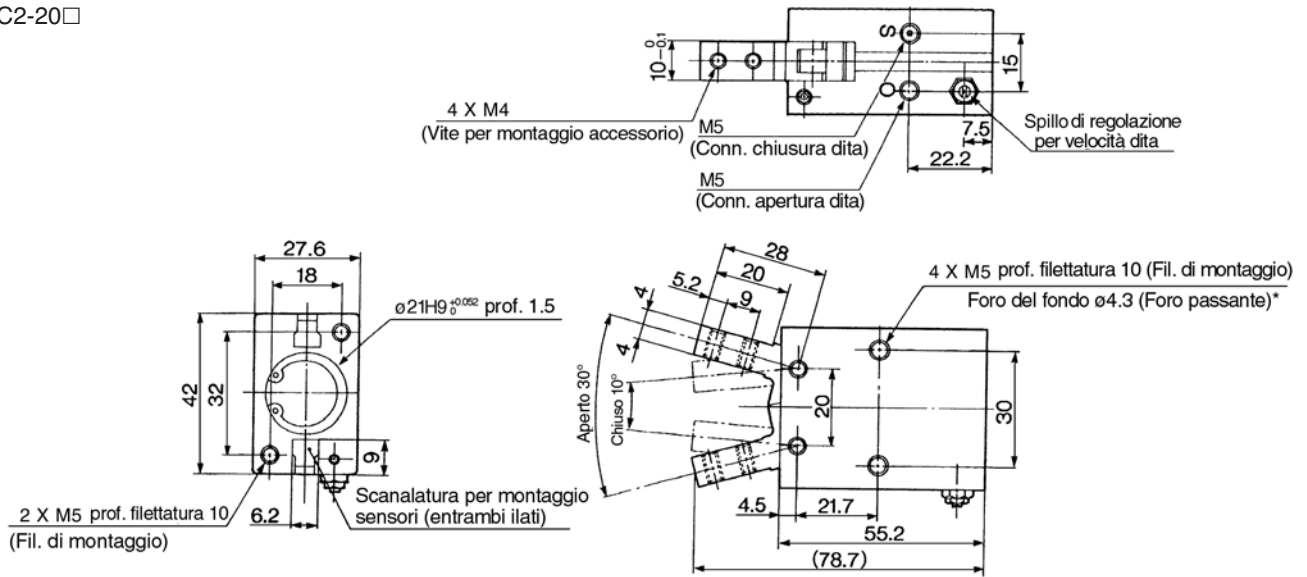


Nota) Quando si usa il tipo a singolo effetto, l'attacco su un lato è per lo scarico e lo spillo di regolazione de la velocità del dito non è montato.

\* Quando si usa il sensore, non è disponibile il tipo con montaggio su foro passante.

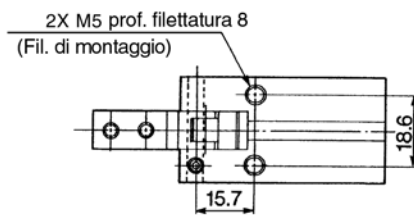
Dimensioni Doppio effetto  $\varnothing 20, \varnothing 25$

MHC2-20□

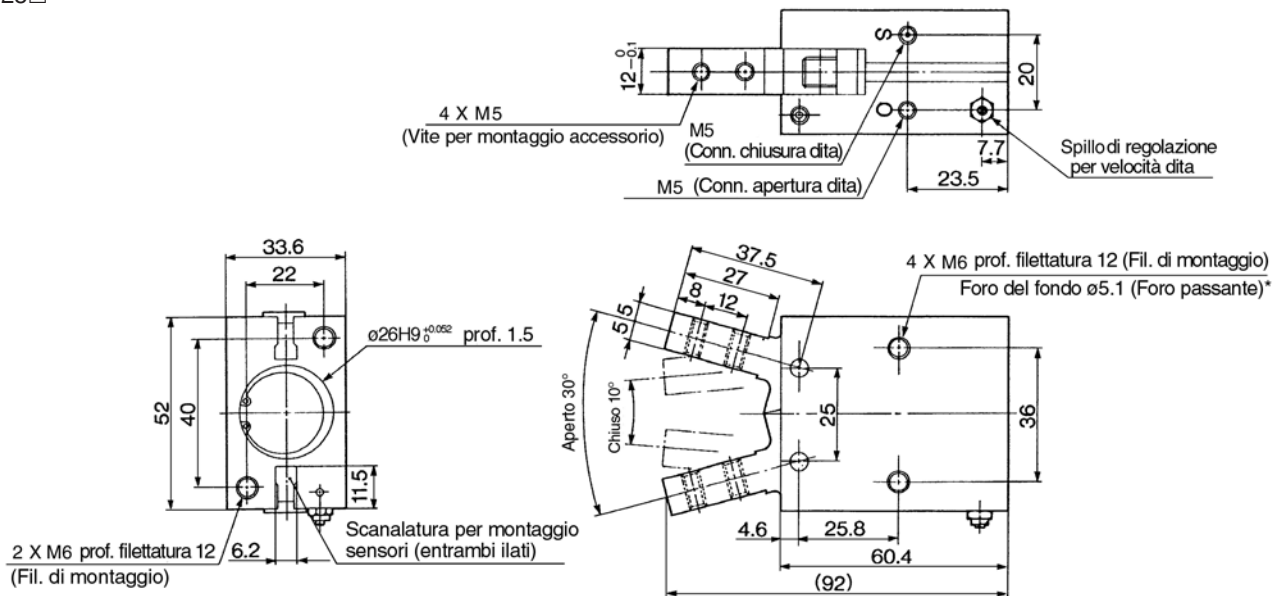


Nota) Quando si usa il tipo a singolo effetto, l'attacco su un lato è per lo scarico e lo spillo di regolazione della velocità del dito non è montato.

\* Quando si usa il sensore, non è disponibile il tipo con montaggio su foro passante.

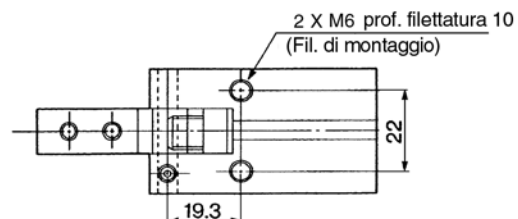


MHC2-25□



Nota) Quando si usa il tipo a singolo effetto, l'attacco su un lato è per lo scarico e lo spillo di regolazione della velocità del dito non è montato.

\* Quando si usa il sensore, non è disponibile il tipo con montaggio su foro passante.



## Pinza pneumatica angolare 180°

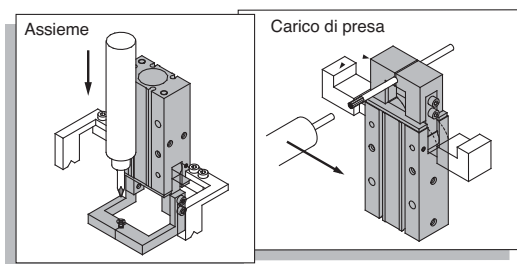
### Tipo a camma

### Serie MHY2

Diametri:  $\varnothing 10$ ,  $\varnothing 16$ ,  $\varnothing 20$ ,  $\varnothing 25$

#### Caratteristiche

- Leggero e compatto grazie all'uso di un meccanismo a camma.



- Pinza a farfalla.
- Non è necessario l'asse Z per il pick&place.
- Fissaggio e installazione facilitati.

#### Codici di ordinazione

**MHY 2 - 16 D**

Numero dita	Diametro	Funzione	Tipi di dita
2   2 dita	10   10 mm	D   Doppio effetto	-: Montaggio con fori filettati standard
	16   16 mm		2: Fori passanti in direzione di apertura e chiusura
	20   20 mm		
	25   25 mm		

#### Modello

Modello	Diametro [mm]	Presca effettiva molla [N·m] <sup>Nota 1)</sup>	Angolo di apertura/chiusura (Su entrambi i lati)		Peso [g] <sup>Nota 2)</sup>
			Lato di apertura	Lato di chiusura	
MHY2-10D	10	0.16	180°	-3°	70
MHY2-16D	16	0.54			150
MHY2-20D	20	1.10			320
MHY2-25D	25	2.28			560

Nota 1) Pressione a 0.5 MPa

Nota 2) Eccetto sensore

#### Parti di ricambio

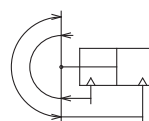
Descrizione	MHY2-10D	MHY2-16D	MHY2-20D	MHY2-25D
Kit di tenuta	MHY10-PS	MHY16-PS	MHY20-PS	MHY25-PS
Assieme dita	MHY2-□D	MHY-A1001	MHY-A1601	MHY-A2001
	MHY2-□D2	MHY-A1001-2	MHY-A1601-2	MHY-A2001-2
Assieme snodo	MHY-A1002	MHY-A1602	MHY-A2002	MHY-A2502

\* Ordinare 1 pezzo per una unità.

Parte di ricambio/Codice confezione grasso: MH-G04 (30g)



#### Simbolo



#### Prodotto raccomandato



I prodotti in stock possono essere soggetti a modifiche senza preavviso

Componenti in stock per consegna rapida

MHY2-10D	MHY2-20D	MHY2-10D2
MHY2-16D	MHY2-25D	MHY2-16D2



#### Sensori

- D-M9PWL (LED bicolore PNP)
- D-M9NWL (LED bicolore NPN)

Nota) Per maggiori opzioni, andare alla sezione Sensori, pagina 1025



#### Prodotti correlati

- Serie AS** - Regolatori di flusso - pagina 1258
- Serie SY** - Valvole - pagina 74, 110, 129
- Serie SV** - Valvole - pagina 29
- Serie VQC** - Valvole - pagina 221
- Serie AC** - Trattamento aria - pagina 1079
- Serie IDK** - Tubo anticondensa - pagina 1180
- Serie TU** - Tubi - pagina 1253
- Serie KQ2** - Raccordi - pagina 1214

#### Modello / Specifiche

Fluido	Aria
Pressione d'esercizio	0.1 a 0.6 MPa
Temperatura d'esercizio	-10 a 60°C
Ripetibilità	±0.2 mm
Max. frequenza d'esercizio	60 c.p.m.
Lubrificazione	Non necessaria
Funzione	Doppio effetto



Per maggiori opzioni e informazioni sui prodotti, consultare il nostro catalogo o visitare il nostro sito.









## Unità di presa rotante Serie MRHQ

Diametri:  $\varnothing 10$ ,  $\varnothing 16$ ,  $\varnothing 20$ ,  $\varnothing 25$

### Caratteristiche

- Integrazione compatta delle funzioni di presa e rotazione del pezzo.
- Elimina le connessioni periferiche del prodotto precedente (slitta + adattatore + unità di presa).
- Dimensioni ridotte del 20% circa rispetto al modello precedente
- 2 angoli di rotazione standard 90° e 180° e viti di regolazione.
- Magnete standard per l'installazione dei sensori.



### Codici di ordinazione

**MRH Q 10 D 90 S - N**

Unità di presa rotante • Pinza • Paletta singola • Angolo di rotazione • Funzione

Q	Modello parallelo: 2 dita
Diametro pinza	
10	10 mm
16	16 mm
20	20 mm
25	25 mm
Funzione	
D	Doppio effetto
S	Semplice effetto (normalmente aperto)
C	Semplice effetto (normalmente chiuso)

Angolo di rotazione	90°	90°
	180°	180°



### Prodotto raccomandato



I prodotti in stock possono essere soggetti a modifiche senza preavviso

#### Componenti in stock per consegna rapida

MRHQ10D-90S-N	MRHQ10S-180S-N	MRHQ16C-90S-N	MRHQ20D-90S-N	MRHQ25D-90S-N
MRHQ10C-90S-N	MRHQ10C-180S-N	MRHQ16D-180S-N	MRHQ20D-180S-N	MRHQ25D-180S-N
MRHQ10D-180S-N	MRHQ16D-90S-N	MRHQ16S-180S-N	MRHQ20C-180S-N	

### Sensori

- D-M9PVL (PNP) - per apertura/chiusura pinza
- D-M9NVL (NPN) - per apertura/chiusura pinza
- D-M9PL-746 (PNP) - per rotazione rilevamento
- D-M9NL-746 (NPN) - per rotazione rilevamento

Nota) Per maggiori opzioni, andare alla sezione Sensori, pagina 1025

### Modello / Specifiche

Modello	MRHQ10	MRHQ16	MRHQ20	MRHQ25
Fluido	Aria			
Pressione d'esercizio	Unità rotante	0.25 a 0.7 MPa		0.25 a 1.0 MPa
	Unità di presa	Doppio effetto	0.25 a 0.7 MPa	
Semplice effetto		0.35 a 0.7 MPa		0.25 a 0.7 MPa
Angolo di rotazione	90° ±10°, 180° ±10°			
Azione pinza	Doppio effetto, semplice effetto			
Ripetibilità di apertura/chiusura dita	±0.01mm			
Max. frequenza d'esercizio pinza	180 c.p.m			
Temperatura d'esercizio	5 a 60°C			
Tempo di rotazione regolabile <sup>Nota)</sup>	0.07 a 0.3 s/90° (a 0.5 MPa)			
Energia cinetica ammissibile	0.0046 J	0.014 J	0.034 J	0.074 J

Nota) Azionare rispettando il campo di regolazione della velocità in quanto una velocità superiore al limite inferiore può causare inceppamenti o malfunzionamenti.

### Prodotti correlati

- Serie AS** - Regolatori di flusso - pagina 1258
- Serie SY** - Valvole - pagina 74, 110, 129
- Serie SV** - Valvole - pagina 29
- Serie VQC** - Valvole - pagina 221
- Serie AC** - Trattamento aria - pagina 1079
- Serie IDK** - Tubo anticondensa - pagina 1180
- Serie TU** - Tubi - pagina 1253
- Serie KQ2** - Raccordi - pagina 1214

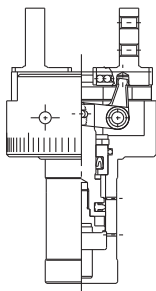
## Modello

Funzione	Modello	Diametro cilindro [mm]	Apertura/Chiusura corsa [mm]	Angolo di rotazione [°]	Nota) Peso [g]
Doppio effetto	MRHQ10D	10	4	90	306
				180	305
	MRHQ16D	16	6	90	593
				180	591
	MRHQ20D	20	10	90	1055
				180	1052
	MRHQ25D	25	14	90	1561
				180	1555
Monostabile effetto	MRHQ10S MRHQ10C	10	4	90	307
				180	306
	MRHQ16S MRHQ16C	16	6	90	594
				180	592
	MRHQ20S MRHQ20C	20	10	90	1060
				180	1057
	MRHQ25S MRHQ25C	25	14	90	1566
				180	1560

Nota) I valori non comprendono il peso dei sensori.

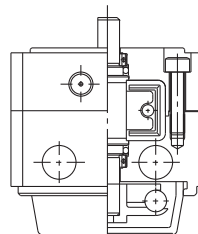
## Elenco unità

## Unità di presa



Modello	Codice unità
MRHQ10D	P407090-3D
MRHQ10S	P407090-3S
MRHQ10C	P407090-3C
MRHQ16D	P407060-3D
MRHQ16S	P407060-3S
MRHQ16C	P407060-3C
MRHQ20D	P407080-3D
MRHQ20S	P407080-3S
MRHQ20C	P407080-3C
MRHQ25D	P408080-3D
MRHQ25S	P408080-3S
MRHQ25C	P408080-3C

## Unità rotante



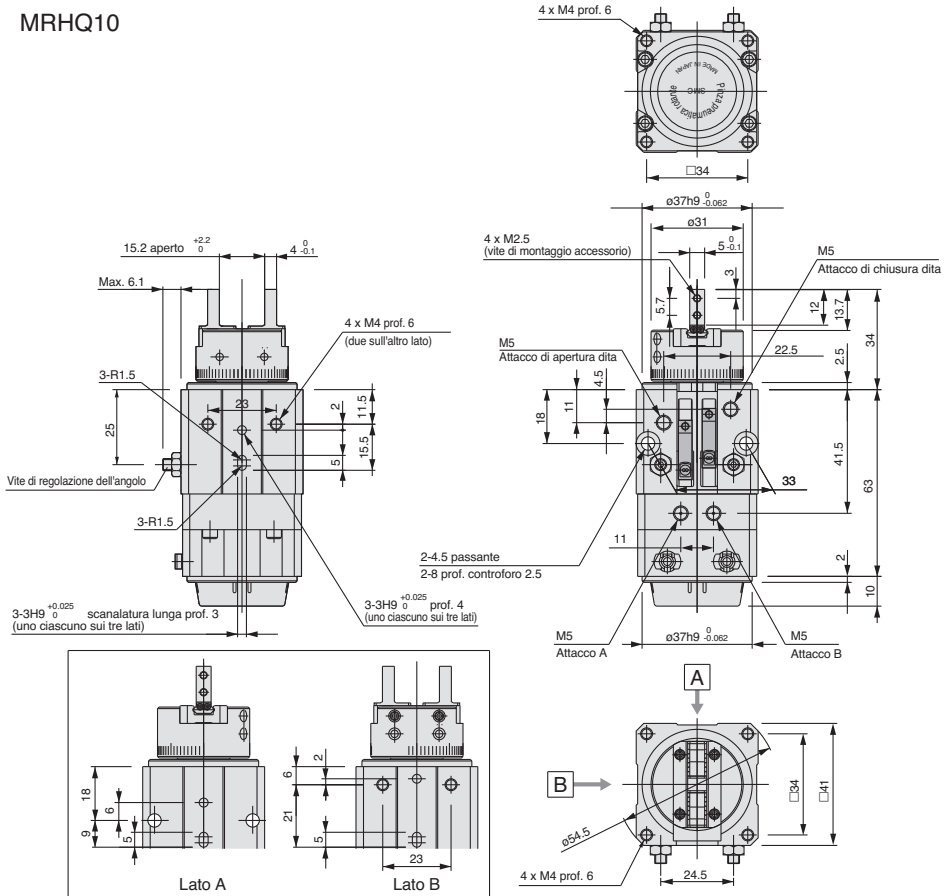
Modello	Codice unità
MRHQ10□- 90S	P406090-2A
MRHQ10□-180S	P406090-2B
MRHQ16□- 90S	P406060-2A
MRHQ16□-180S	P406060-2B
MRHQ20□- 90S	P407080-2A
MRHQ20□-180S	P407080-2B
MRHQ25□- 90S	P408080-2A
MRHQ25□-180S	P408080-2B

\* Notare che l'angolo di rotazione non deve essere cambiato anche se l'unità rotazionale è stata cambiata.

Per la manutenzione ordinare pezzi con un codice adatta al modello in uso.



Dimensioni MRHQ10



Dimensioni MRHQ16

