

Silenziatore (in resina) Serie AN

Valvole

Caratteristiche

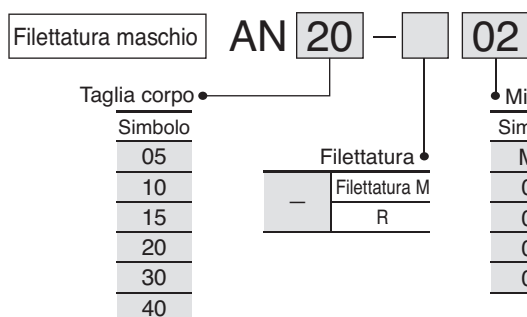
- Ingombri ridotti.
- Rumorosità ridotta.
- Portate elevate.
- Facile collegamento.



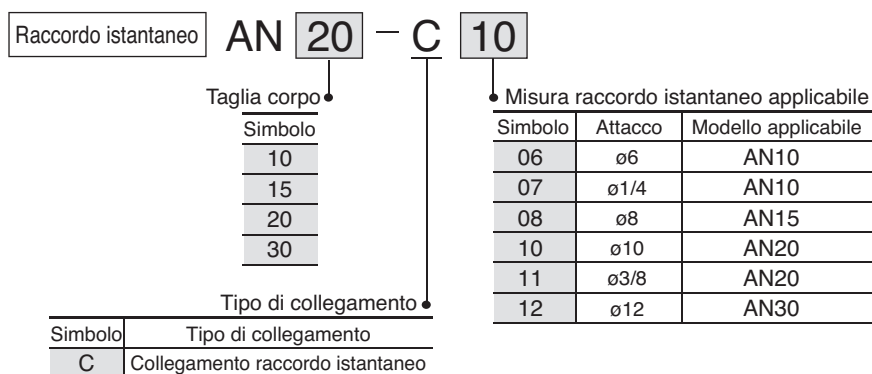
Raccordo istantaneo

Filettatura maschio

Codici di ordinazione



Simbolo



Prodotto raccomandato



I prodotti in stock possono essere soggetti a modifiche senza preavviso

Componenti in stock per consegna rapida

AN05-M5	AN15-02	AN30-03	AN10-C06	AN20-C10
AN10-01	AN20-02	AN40-04	AN15-C08	AN30-C12



Prodotti correlati

- Serie VHS** - Valvola a 3 vie per lo scarico della pressione residua - pagina 498
- Serie VBA** - Moltiplicatore di pressione - pagina 1156
- Serie PA** - Pompa di processo - pagina 1433
- Serie SYJ300/500/700** - Valvole - pagina 352
- Serie VQC** - Valvole - pagina 221
- Serie SV** - Valvole - pagina 29

Specifiche

Fluidio	Aria compressa
Max. pressione d'esercizio	1.0 MPa <small>Nota 1)</small>
Riduzione rumorosità	30 dB(A) <small>Nota 2)</small>
Temperatura d'esercizio	5 a 60°C <small>Nota 3)</small>
Conduttanza C	1 a 18 dm ³ /(s.bar)
Peso [g]	0.5 a 8.5

Nota 1) Pressione primaria per l'elettrovalvola.

Nota 2) Il valore varia a seconda del circuito pneumatico e/o della pressione che è scaricata dall'elettrovalvola.

Nota 3) Se non c'è il rischio di formazione né di congelamento di gocce d'acqua, è possibile utilizzare questo prodotto con temperature comprese tra -10°C e +60°C.

Specifiche della portata

Filettatura maschio

Modello	Area effettiva [mm ²]	Conduttanza C [dm ³ /(s·bar)]	Flusso raccomandato [m ³ /min] (ANR)	Peso [g]
AN05-M5	5	1	0.4 max.	0.5
AN10-01	10	2	0.8 max.	1
AN15-02	15	3	1.0 max.	2.5
AN20-02	35	7	3.0 max.	4
AN30-03	60	12	5.0 max.	5.5
AN40-04	90	18	8.0 max.	8.5

Raccordo istantaneo

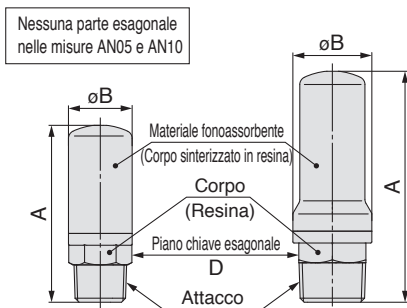
Modello	Area effettiva [mm ²]	Conduttanza C [dm ³ /(s·bar)]	Flusso raccomandato [m ³ /min] (ANR)	Peso [g]
AN10-C06	7	1.4	0.8 max.	1
AN10-C07				1
AN15-C08	20	4	3.0 max.	1.4
AN20-C10	30	6	5.0 max.	3.5
AN20-C11	25	5	3.0 max.	3.5
AN30-C12	41	8.2	5.0 max.	5

Nota) La portata raccomandata è il flusso a 0.5 MPa nella pressione primaria.

Dimensioni

AN05/10/20

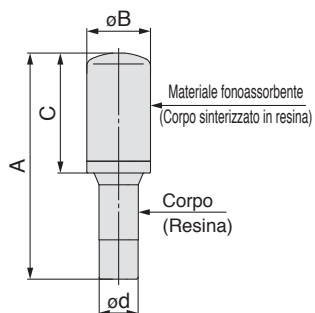
AN15/30/40



Dimensioni [mm]

Modello	Filettatura M5. R	A	B	D
AN05-M5	M5 x 0.8	15	6.5	–
AN10-01	1/8	23	11	–
AN15-02	1/4	32	16	14
AN20-02	1/4	45	16.5	14
AN30-03	3/8	58.5	20	17
AN40-04	1/2	68	24	21

AN10-C a 30-C



Dimensioni [mm]

Modello	A	B	C	ød
AN10-C06	36.5	11	14.5	ø6
AN10-C07				ø1/4
AN15-C08	45	13	20	ø8
AN20-C10	57.5	16.5	30.5	ø10
AN20-C11				ø3/8
AN30-C12	71.5	20	43.5	ø12

