

## Valvola a 5 vie ad azionamento pneumatico Serie SYA3000/5000/7000

Valvole

### Caratteristiche

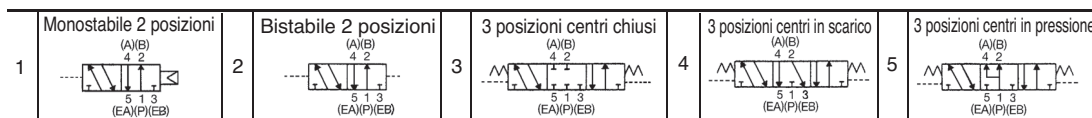
- Valvole modulari servopilotate a 5 vie.
- Portate elevate.
- Attacchi su base o montaggio su corpo.
- Possibilità di combinazione con versioni azionate a solenoide.
- Attacchi cilindro con raccordo filettato o istantaneo.



Attacchi su corpo

Montaggio su base

### Simboli



### Codici di ordinazione

Serie	
3	SYA3000
5	SYA5000
7	SYA7000

**Attacchi su corpo** SYA **5** **1** 20 – **C6** **F**  
**Montaggio su base** SYA **5** **1** 40 – **01F**

Valvola con attacchi su corpo		
Simbolo	Attacco	Serie applicabile
M5	M5	SYA3000
01	1/8	SYA5000
02	1/4	SYA7000

Raccordo istantaneo [mm]		
Simbolo	Attacco	Serie applicabile
C4	Raccordo istantaneo per ø4	SYA3000
C6	Raccordo istantaneo per ø6	
C4	Raccordo istantaneo per ø4	SYA5000
C6	Raccordo istantaneo per ø6	
C8	Raccordo istantaneo per ø8	SYA7000
C10	Raccordo istantaneo per ø10	

**Attacchi A, B**  
 Connessione filettata  
 Filettatura attacco P, R  
 F G  
 Nessuna filettatura M5.

Attacco		
Simbolo	Attacco	Serie applicabile
—	Senza sottobase	
01F	1/8 Con sottobase	SYA3000
02F	1/4 Con sottobase	SYA5000 SYA7000
03F	3/8 Con sottobase	SYA7000
00F	Senza sottobase Pilota filettatura G	SYA7000

Funzione	
1	Monostabile 2 posizioni
2	Bistabile 2 posizioni
3	3 posizioni centri chiusi
4	3 posizioni centri in scarico
5	3 posizioni centri in pressione

### Prodotto raccomandato



I prodotti in stock possono essere soggetti a modifiche senza preavviso

#### Componenti in stock per consegna rapida

SYA3120-C4	SYA3240	SYA5120-C4F	SYA5240	SYA5520-01F	SYA7220-C8F
SYA3120-C6	SYA3240-01F	SYA5120-C6F	SYA5320-01F	SYA7120-02F	SYA7240
SYA3120-M5	SYA3320-C6	SYA5120-C8F	SYA5320-C4F	SYA7120-C10F	SYA7320-02F
SYA3140	SYA3320-M5	SYA5140	SYA5320-C8F	SYA7120-C8F	SYA7340
SYA3220-C4	SYA3520-C6	SYA5220-01F	SYA5340	SYA7140	SYA7420-02F
SYA3220-C6	SYA3520-M5	SYA5220-C6F	SYA5420-01F	SYA7220-02F	SYA7440
SYA3220-M5	SYA5120-01F	SYA5220-C8F	SYA5440	SYA7220-C10F	SYA7520-02F



#### Accessori e prodotti correlati

(Accessori)

**Serie AN** - Silenziatori - pagina 502

(Prodotti correlati)

**Serie AC** - Trattamento aria - pagina 1079

**Serie TU** - Tubi - pagina 1253

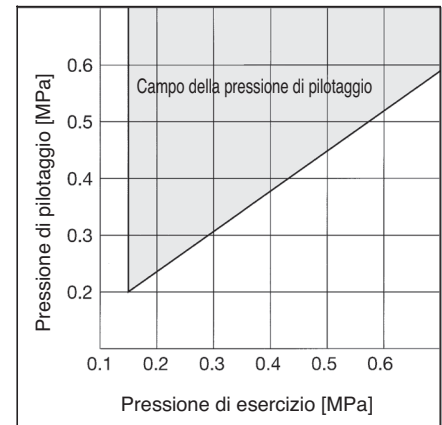
**Serie KQ2** - Raccordi - pagina 1214

### Accessori

La squadretta a montaggio laterale e i piedini di montaggio per i tipi con attacchi su corpo sono comuni alle elettrovalvole SY. Vedi la sezione corrispondente per i dettagli e i codici.

**Specifiche**

Fluido		Aria
Campo pressione di esercizio MPa	Monostabile 2 posizioni	0.15 a 0.7
	Bistabile 2 posizioni	0.1 a 0.7
	3 posizioni	0.2 a 0.7
Campo della pressione di pilotaggio (MPa)	Monostabile 2 posizioni	Vedi grafico
	Bistabile 2 posizioni	0.1 a 0.7
	3 posizioni	0.2 a 0.7
Temperatura d'esercizio [°C]		Max. 60
Funzionamento manuale		A impulsi non bloccabile
Lubrificazione		Non necessaria
Direzione di montaggio		Nessuna limitazione

**Campo della pressione di pilotaggio (Pilota singolo)**


Valvole

**Caratteristiche di portata/peso**
**Modello/Serie SYA3000**

Modello valvola	Funzione		Pilotaggio attacco (Misura nominale)	Attacco		Caratteristiche di portata								Peso [g]
						1 → 4/2 (P → A/B)				4/2 → 5/3 (A/B → EA/EB)				
						C [dm³/(s·bar)]	b	Cv	Q [L/min] (ANR) Nota 2)	C [dm³/(s·bar)]	b	Cv	Q [L/min] (ANR) Nota 2)	
SYA3□20-C4 (Attacchi su corpo)	2 posizioni	Monostabile	M5	M5	C4 (Raccordo istantaneo per ø4)	0.72	0.29	0.18	182	0.64	0.34	0.17	167	44
		Bistabile				0.59	0.28	0.15	148	0.59	0.30	0.15	150	46
	3 posizioni	Centri chiusi				0.63	0.35	0.16	166	0.42	0.34	0.11	110	48
		Centri in pressione				0.76	0.42	0.21	210	0.59	0.29	0.15	149	

Modello valvola	Funzione		Pilotaggio attacco (Misura nominale)	Attacco		Caratteristiche di portata Nota 1)								Peso [g]
						1 → 4/2 (P → A/B)				4/2 → 5/3 (A/B → EA/EB)				
						C [dm³/(s·bar)]	b	Cv	Q [L/min] (ANR) Nota 2)	C [dm³/(s·bar)]	b	Cv	Q [L/min] (ANR) Nota 2)	
SYA3□40-01□ (Montaggio su base)	2 posizioni	Monostabile	M5	1/8	1.0	0.30	0.24	254	1.1	0.30	0.26	280	69	
		Bistabile			0.77	0.28	0.18	193	0.85	0.30	0.19	216	71	
	3 posizioni	Centri chiusi			0.73	0.31	0.18	187	1.1	0.26	0.24	273	73	
		Centri in pressione			1.2	0.24	0.29	294	0.89	0.47	0.24	255		

Nota 1) La portata e il peso sono leggermente diversi per le versioni con attacchi M5 e C6.

Nota 2) Questi valori sono stati calcolati in conformità con la norma ISO 6358.

**Modello/Serie SYA5000**

Modello valvola	Funzione		Pilotaggio attacco (Misura nominale)	Attacco		Caratteristiche di portata Nota 1)								Peso [g]
						1 → 4/2 (P → A/B)				4/2 → 5/3 (A/B → EA/EB)				
						C [dm³/(s·bar)]	b	Cv	Q [L/min] (ANR) Nota 2)	C [dm³/(s·bar)]	b	Cv	Q [L/min] (ANR) Nota 2)	
SYA5□20-C6 (Attacchi su corpo)	2 posizioni	Monostabile	M5	1/8	C6 (Raccordo istantaneo per ø6)	1.5	0.33	0.33	389	2.0	0.37	0.52	533	76
		Bistabile				1.3	0.31	0.33	333	1.6	0.32	0.39	412	82
	3 posizioni	Centri chiusi				1.3	0.33	0.33	337	1.8	0.35	0.44	473	87
		Centri in pressione				1.7 [0.80]	0.31 [0.47]	0.42 [0.23]	435 [229]	1.7	0.33	0.44	441	

Modello valvola	Funzione		Pilotaggio attacco (Misura nominale)	Attacco		Caratteristiche di portata Nota 1)								Peso [g]
						1 → 4/2 (P → A/B)				4/2 → 5/3 (A/B → EA/EB)				
						C [dm³/(s·bar)]	b	Cv	Q [L/min] (ANR) Nota 2)	C [dm³/(s·bar)]	b	Cv	Q [L/min] (ANR) Nota 2)	
SYA5□40-02□ (Montaggio su base)	2 posizioni	Monostabile	M5	1/4	2.4	0.41	0.64	658	2.8	0.29	0.66	707	105	
		Bistabile			1.8	0.47	0.50	516	1.8	0.40	0.47	490	110	
	3 posizioni	Centri chiusi			1.4	0.55	0.44	430	3.0	0.33	0.72	778	115	
		Centri in pressione			3.3 [0.84]	0.36 [0.60]	0.85 [0.28]	873 [270]	1.8	0.40	0.48	490		

Nota 1) La portata e il peso sono leggermente diversi per le versioni con attacchi 01, C4 e C8.

Nota 2) Questi valori sono stati calcolati in conformità con la norma ISO 6358.

Nota 3) I valori tra [ ] indicano la posizione normale.

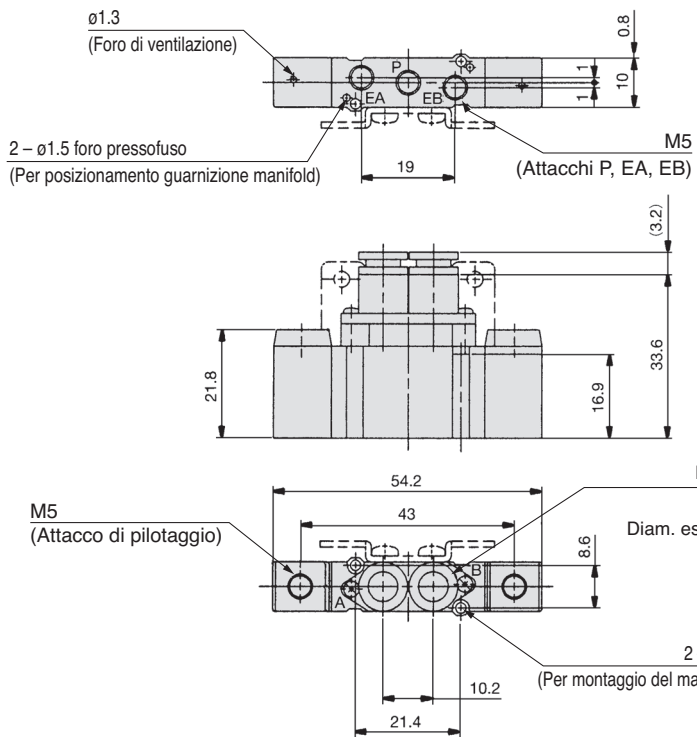




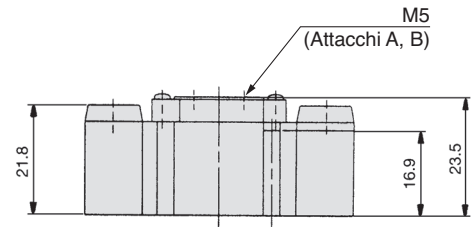
**Dimensioni**

Serie SYA3000: Attacchi su corpo

Bistabile 2 posizioni

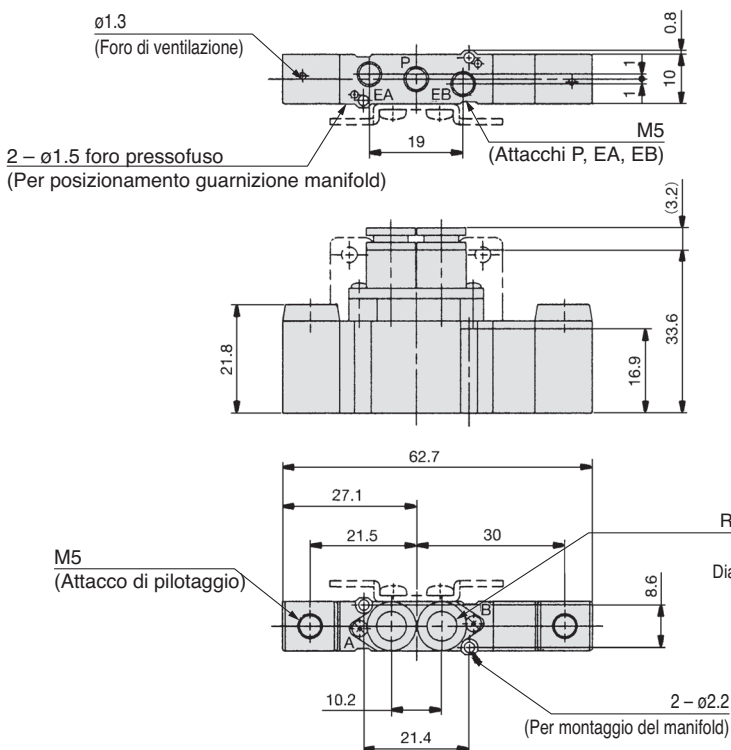
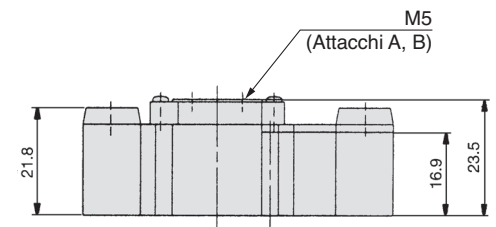
 SYA3220-<sup>C4</sup>/<sub>C6</sub>


SYA3220-M5



Valvole

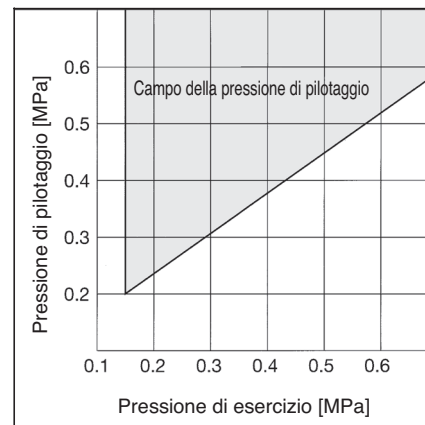
3 posizioni centri chiusi/centri in scarico/centri in pressione

 SYA3<sup>3</sup>420-<sup>C4</sup>/<sub>C6</sub>

 SYA3<sup>3</sup>420-M5


### Specifiche

Fluido		Aria
Campo pressione di esercizio MPa	Monostabile 2 posizioni	0.15 a 0.7
	Bistabile 2 posizioni	0.1 a 0.7
	3 posizioni	0.2 a 0.7
Campo della pressione di pilotaggio (MPa)	Monostabile 2 posizioni	Vedi grafico
	Bistabile 2 posizioni	0.1 a 0.7
	3 posizioni	0.2 a 0.7
Temperatura d'esercizio [°C]		Max. 60
Funzionamento manuale		A impulsi non bloccabile
Lubrificazione		Non necessaria
Direzione di montaggio		Nessuna limitazione

### Campo della pressione di pilotaggio (Pilota singolo)



### Caratteristiche di portata/peso

#### Modello/Serie SYA3000

Modello valvola	Funzione		Pilotaggio attacco (Misura nominale)	Attacco		Caratteristiche di portata								Peso [g]
						1 → 4/2 (P → A/B)				4/2 → 5/3 (A/B → EA/EB)				
						C [dm³/(s·bar)]	b	Cv	Q [L/min] (ANR) Nota 2)	C [dm³/(s·bar)]	b	Cv	Q [L/min] (ANR) Nota 2)	
SYA3□20-C4 (Attacchi su corpo)	2 posizioni	Monostabile	M5	M5	C4 (Raccordo istantaneo per ø4)	0.72	0.29	0.18	182	0.64	0.34	0.17	167	44
		Bistabile				0.59	0.28	0.15	148	0.59	0.30	0.15	150	46
	3 posizioni	Centri chiusi				0.63	0.35	0.16	166	0.42	0.34	0.11	110	48
		Centri in pressione				0.76	0.42	0.21	210	0.59	0.29	0.15	149	

Modello valvola	Funzione		Pilotaggio attacco (Misura nominale)	Attacco		Caratteristiche di portata Nota 1)								Peso [g]
						1 → 4/2 (P → A/B)				4/2 → 5/3 (A/B → EA/EB)				
						C [dm³/(s·bar)]	b	Cv	Q [L/min] (ANR) Nota 2)	C [dm³/(s·bar)]	b	Cv	Q [L/min] (ANR) Nota 2)	
SYA3□40-01□ (Montaggio su base)	2 posizioni	Monostabile	M5	1/8	1.0	0.30	0.24	254	1.1	0.30	0.26	280	69	
		Bistabile			0.77	0.28	0.18	193	0.85	0.30	0.19	216	71	
	3 posizioni	Centri chiusi			0.73	0.31	0.18	187	1.1	0.26	0.24	273	73	
		Centri in pressione			1.2	0.24	0.29	294	0.89	0.47	0.24	255		

Nota 1) La portata e il peso sono leggermente diversi per le versioni con attacchi M5 e C6.

Nota 2) Questi valori sono stati calcolati in conformità con la norma ISO 6358.

#### Modello/Serie SYA5000

Modello valvola	Funzione		Pilotaggio attacco (Misura nominale)	Attacco		Caratteristiche di portata Nota 1)								Peso [g]
						1 → 4/2 (P → A/B)				4/2 → 5/3 (A/B → EA/EB)				
						C [dm³/(s·bar)]	b	Cv	Q [L/min] (ANR) Nota 2)	C [dm³/(s·bar)]	b	Cv	Q [L/min] (ANR) Nota 2)	
SYA5□20-C6 (Attacchi su corpo)	2 posizioni	Monostabile	M5	1/8	C6 (Raccordo istantaneo per ø6)	1.5	0.33	0.33	389	2.0	0.37	0.52	533	76
		Bistabile				1.3	0.31	0.33	333	1.6	0.32	0.39	412	82
	3 posizioni	Centri chiusi				1.3	0.33	0.33	337	1.8	0.35	0.44	473	87
		Centri in pressione				1.7 [0.80]	0.31 [0.47]	0.42 [0.23]	435 [229]	1.7	0.33	0.44	441	

Modello valvola	Funzione		Pilotaggio attacco (Misura nominale)	Attacco		Caratteristiche di portata Nota 1)								Peso [g]
						1 → 4/2 (P → A/B)				4/2 → 5/3 (A/B → EA/EB)				
						C [dm³/(s·bar)]	b	Cv	Q [L/min] (ANR) Nota 2)	C [dm³/(s·bar)]	b	Cv	Q [L/min] (ANR) Nota 2)	
SYA5□40-02□ (Montaggio su base)	2 posizioni	Monostabile	M5	1/4	2.4	0.41	0.64	658	2.8	0.29	0.66	707	105	
		Bistabile			1.8	0.47	0.50	516	1.8	0.40	0.47	490	110	
	3 posizioni	Centri chiusi			1.4	0.55	0.44	430	3.0	0.33	0.72	778	115	
		Centri in pressione			3.3 [0.84]	0.36 [0.60]	0.85 [0.28]	873 [270]	1.8	0.40	0.48	490		

Nota 1) La portata e il peso sono leggermente diversi per le versioni con attacchi 01, C4 e C8.

Nota 2) Questi valori sono stati calcolati in conformità con la norma ISO 6358.

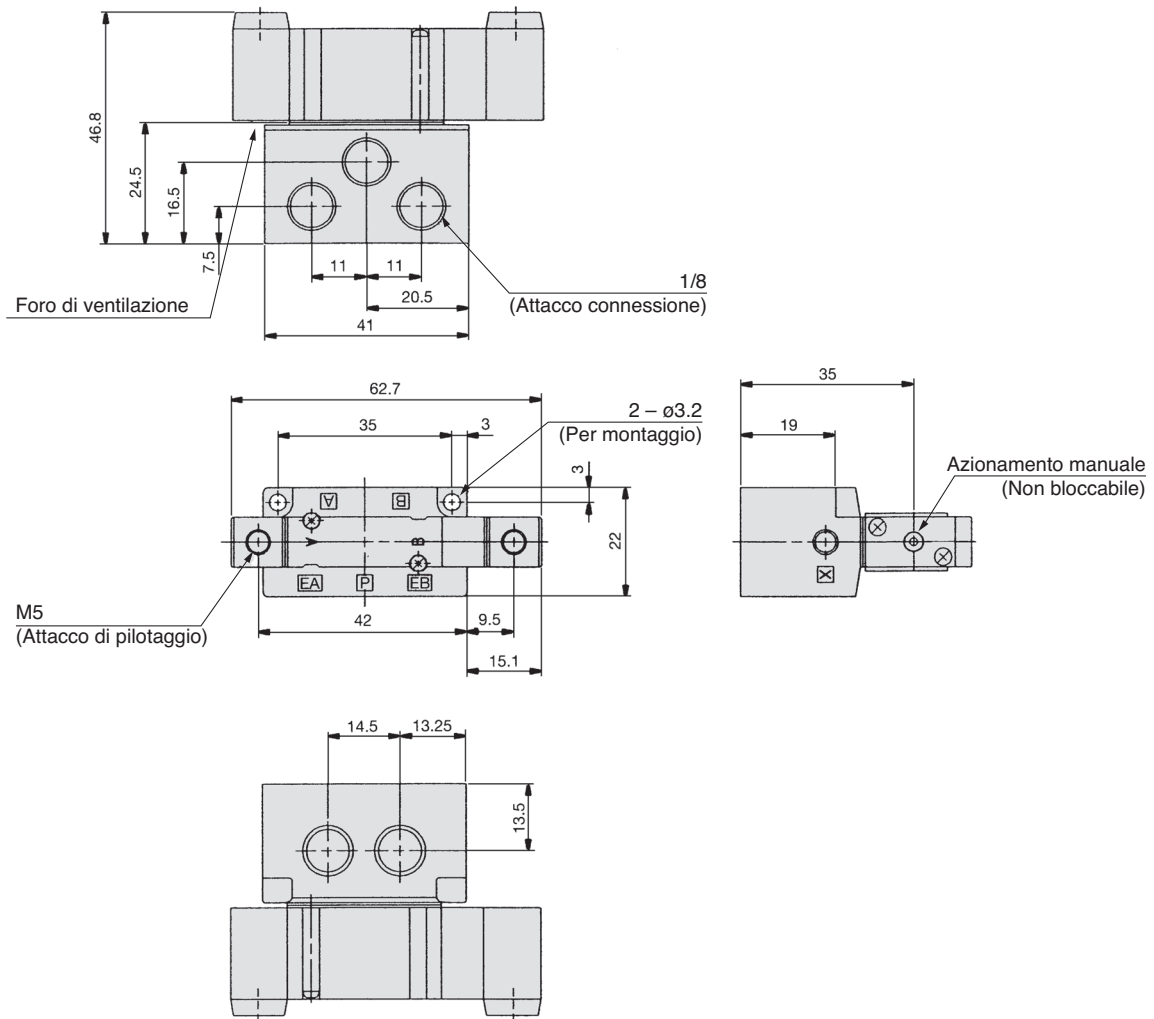
Nota 3) I valori tra [ ] indicano la posizione normale.

Dimensioni

Serie SYA3000: Montaggio su base

3 posizioni centri chiusi/centri in scarico/centri in pressione

SYA3<sup>3</sup>440-01F<sub>5</sub>



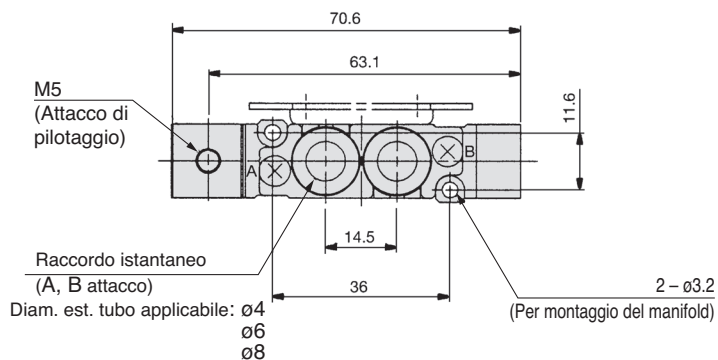
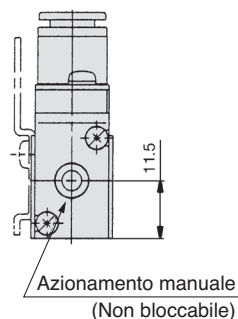
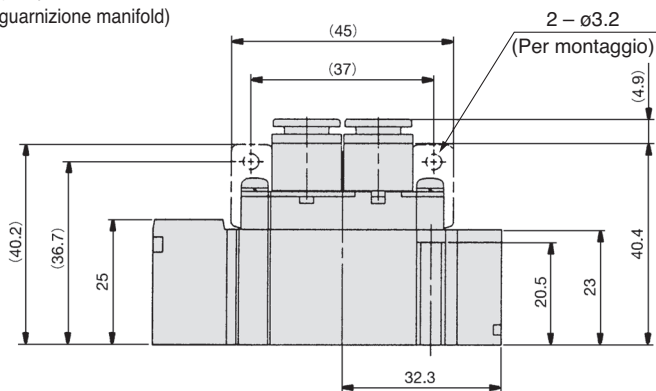
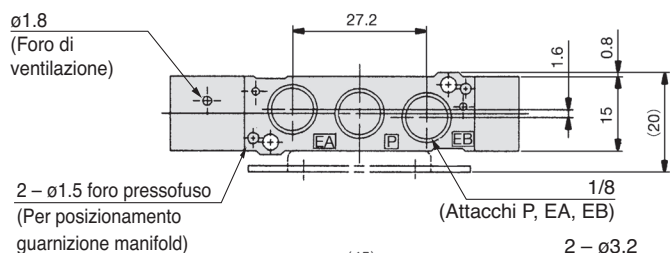
Dimensioni

Serie SYA5000: Attacchi su corpo

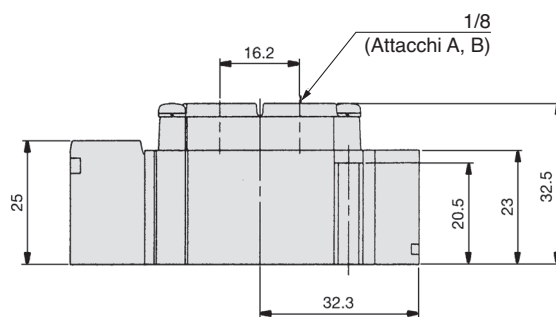
Monostabile 2 posizioni

C4  
SYA5120-C6 F  
C8

Valvole



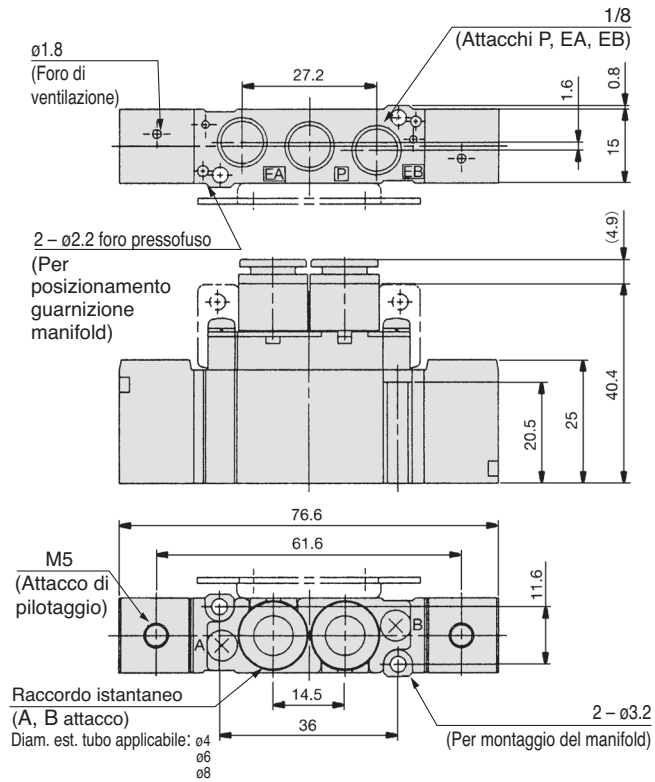
SYA5120-01F



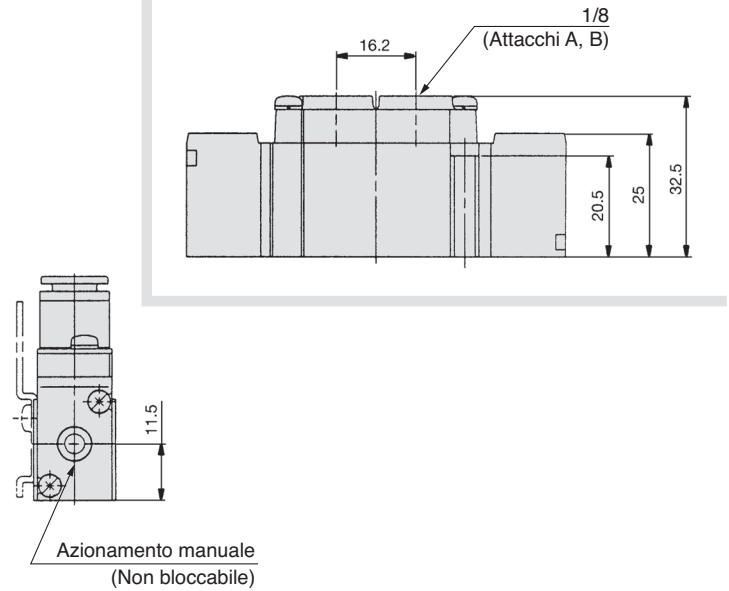
**Dimensioni**

Serie SYA5000: Attacchi su corpo

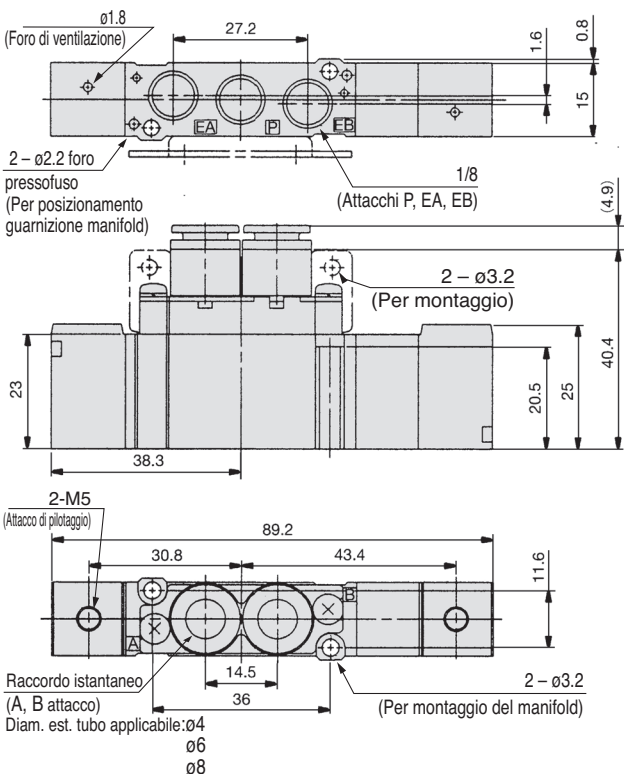
Bistabile 2 posizioni

 SYA5220-<sup>C4</sup><sub>C8</sub> F


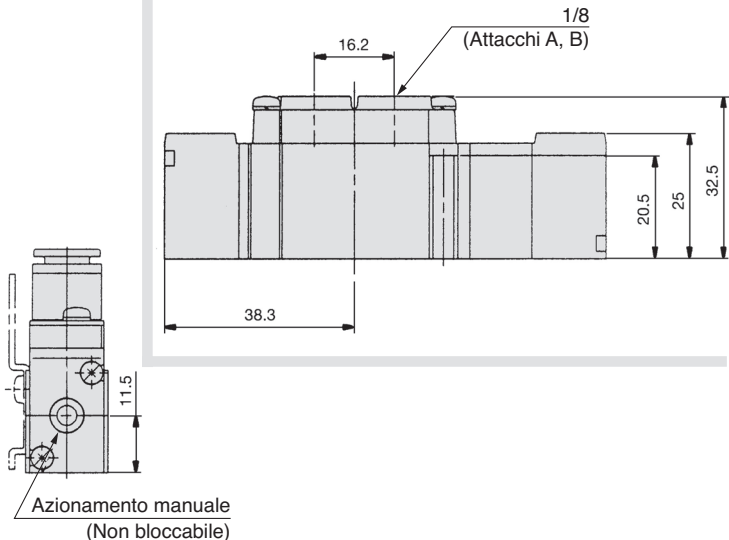
SYA5220-01F



3 posizioni centri chiusi/centri in scarico/centri in pressione

 SYA5420-<sup>C4</sup><sub>C8</sub> F


SYA5420-01F



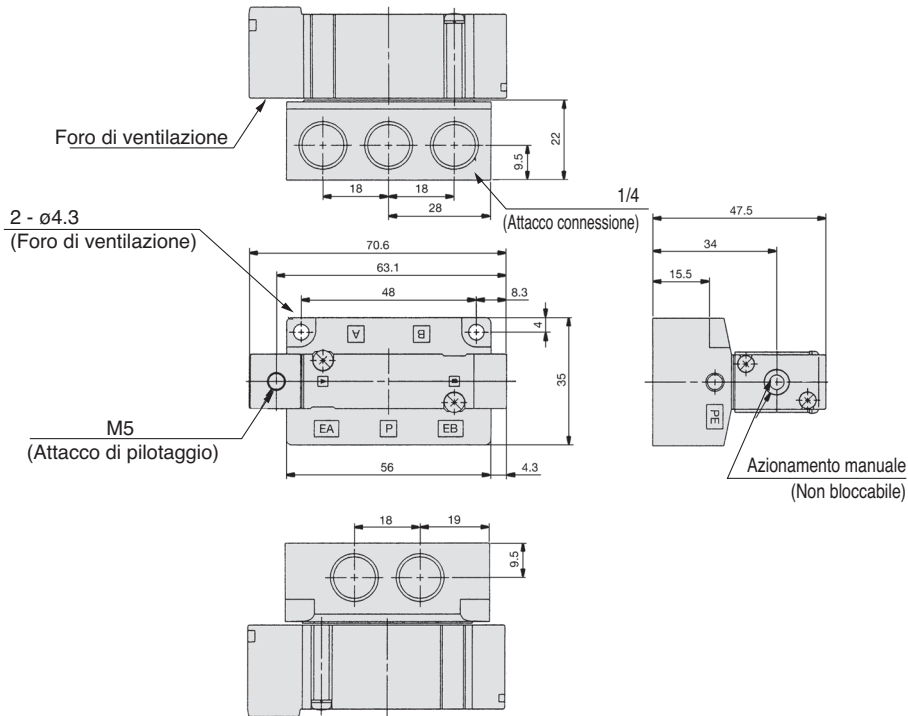
Valvole



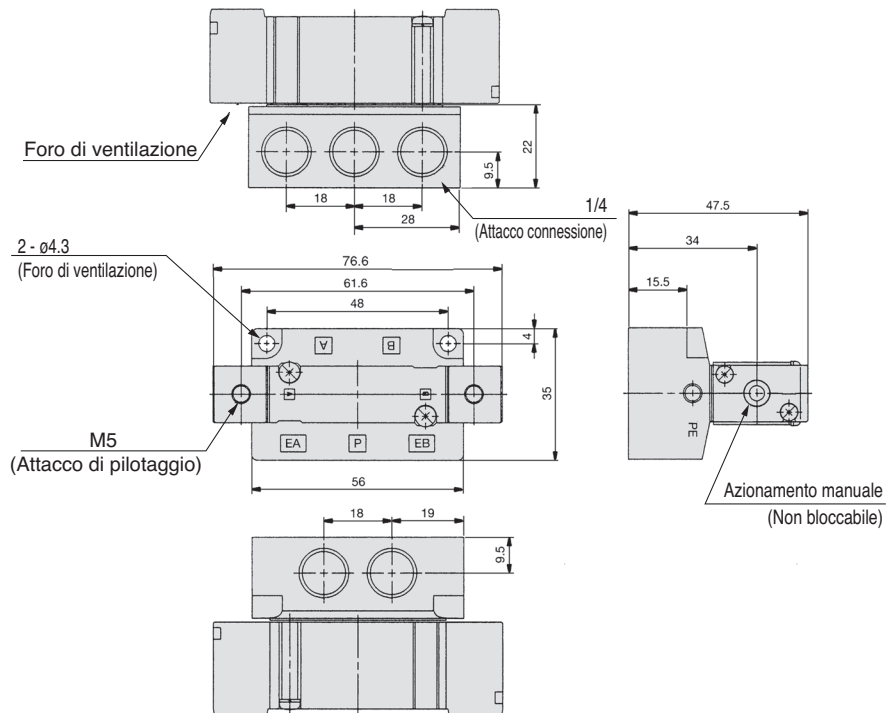
Dimensioni

Serie SYA5000: Montaggio su base  
 Monostabile 2 posizioni  
 SYA5140-02F

Valvole



Bistabile 2 posizioni  
 SYA5240-02F

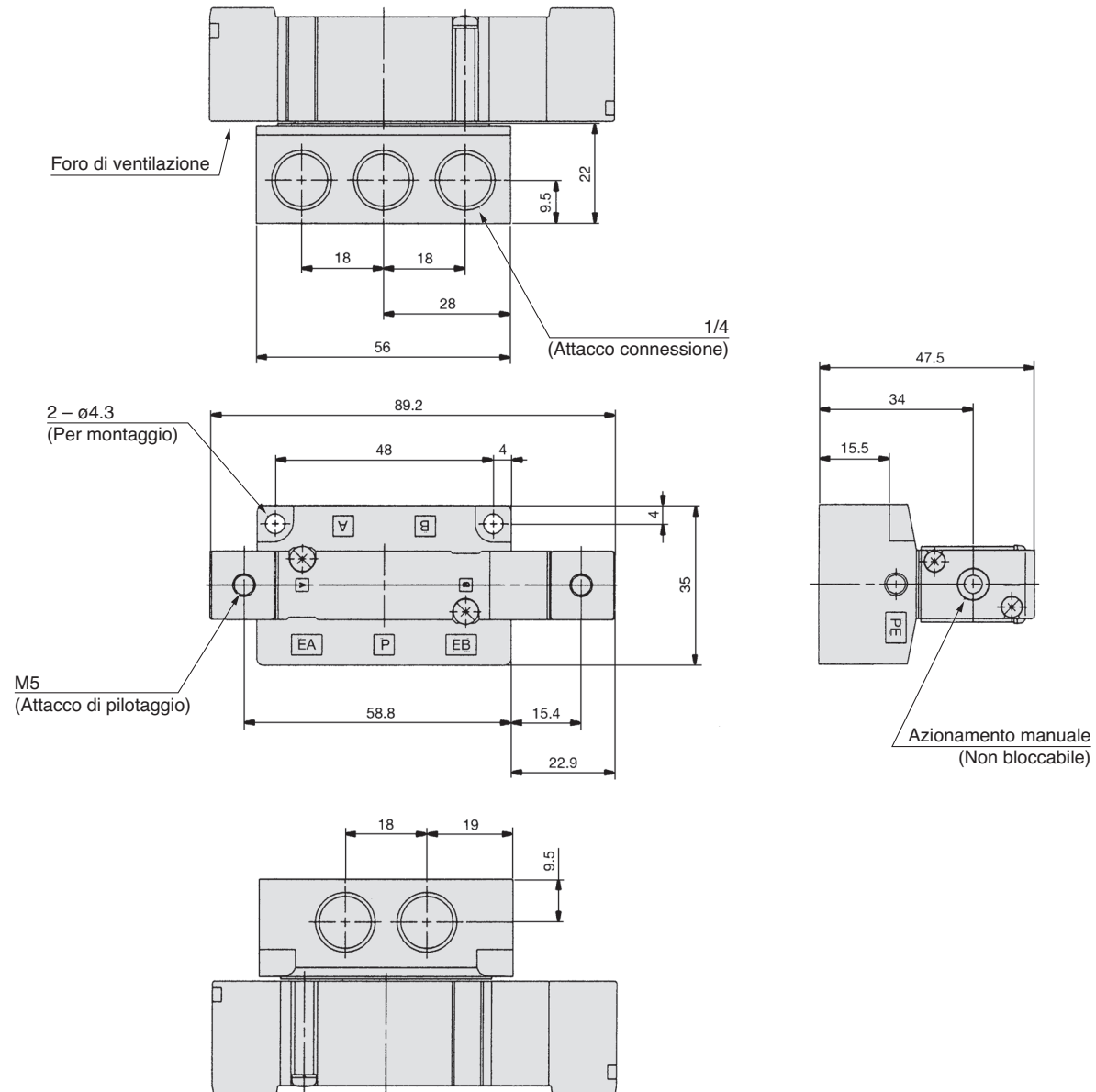


Dimensioni

Serie SYA5000: Montaggio su base

3 posizioni centri chiusi/centri in scarico/centri in pressione

SYA5440-02F<sub>3</sub>  
5



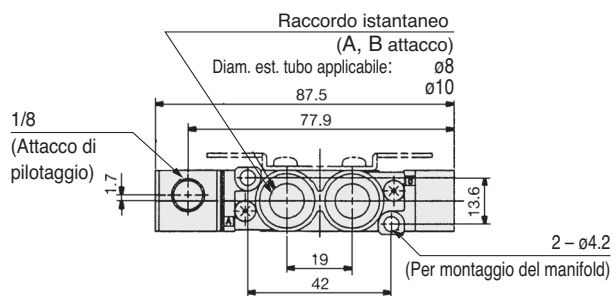
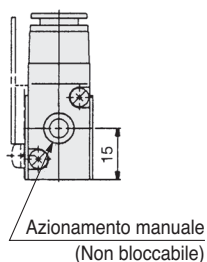
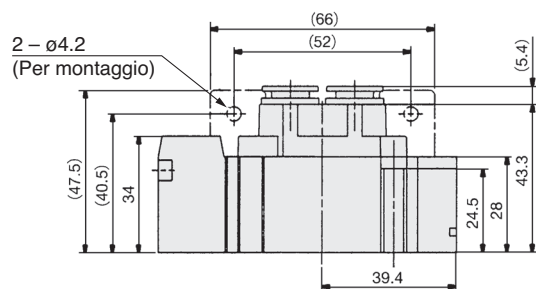
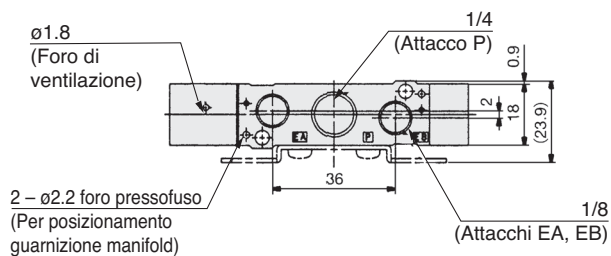
Dimensioni

Serie SYA7000: Attacchi su corpo

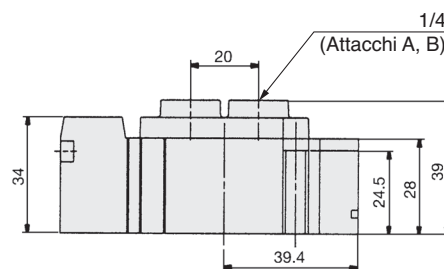
Monostabile 2 posizioni

SYA7120-<sup>C8</sup>/<sub>C10</sub>F

Valvole



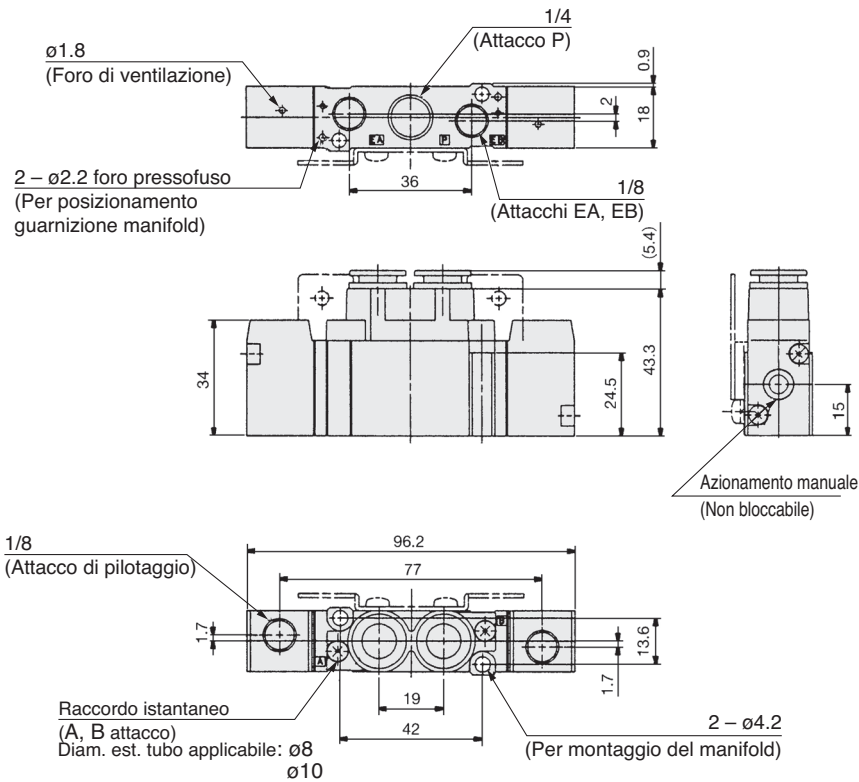
SYA7120-02F



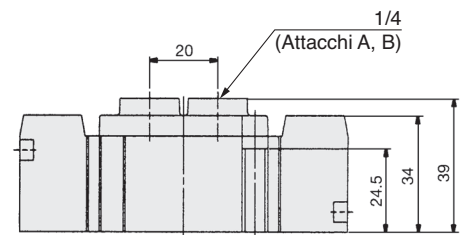
## Dimensioni

Serie SYA7000: Attacchi su corpo

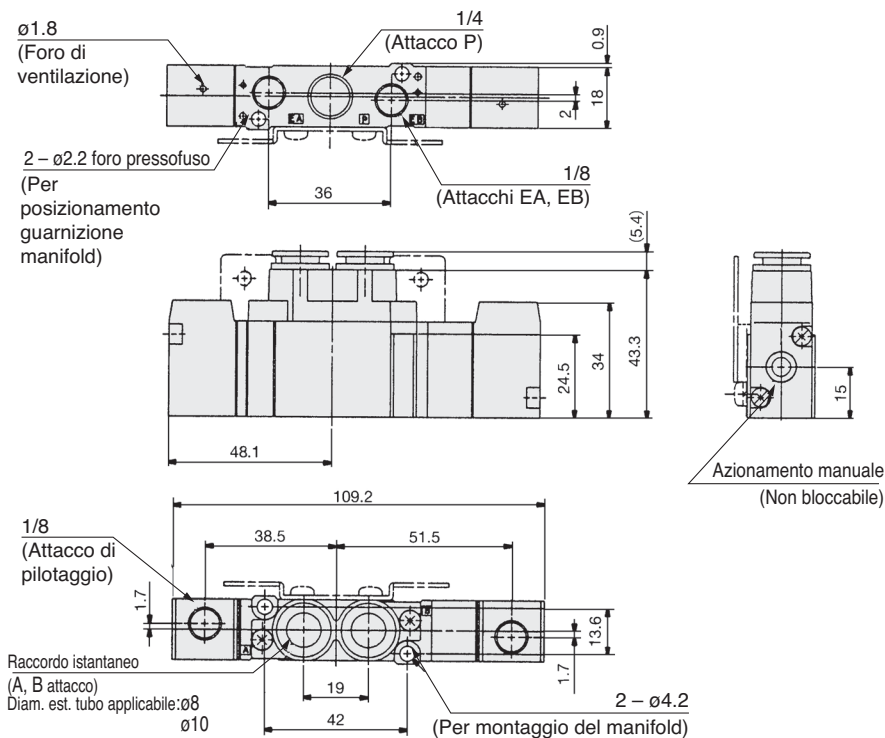
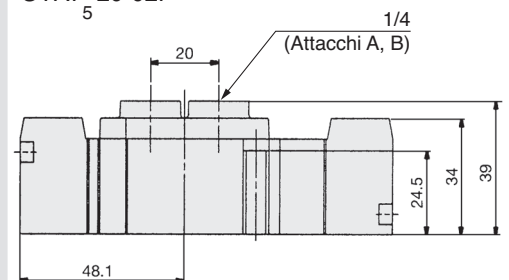
Bistabile 2 posizioni

 SYA7220-<sup>C8</sup><sub>C10</sub>F


SYA7220-02F



3 posizioni centri chiusi/centri in scarico/centri in pressione

 SYA74<sup>3</sup><sub>5</sub>20-<sup>C8</sup><sub>C10</sub>F

 SYA74 <sup>3</sup>/<sub>5</sub> 20-02F


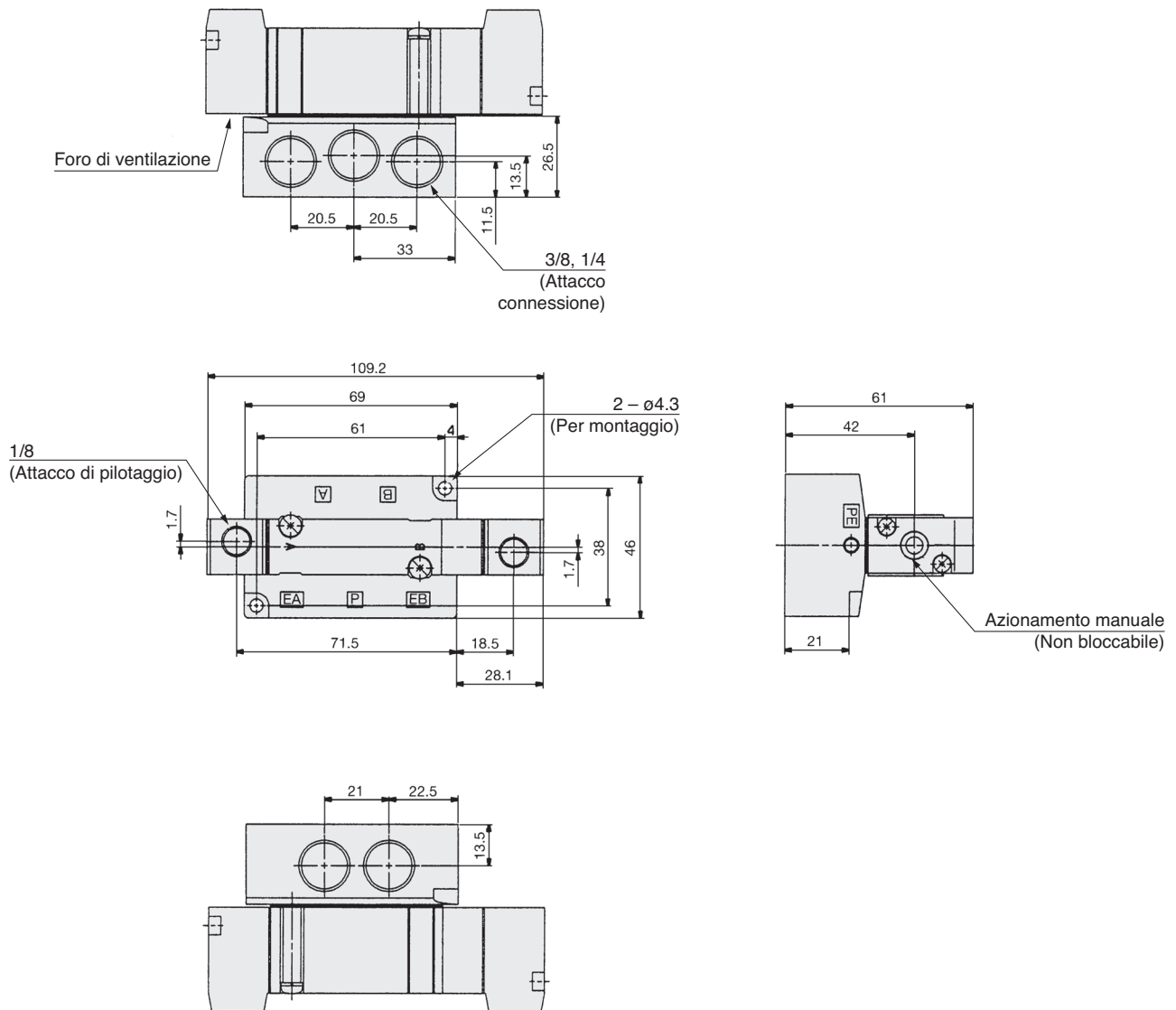


## Dimensioni

Serie SYA7000: Montaggio su base

3 posizioni centri chiusi/centri in scarico/centri in pressione

SYA74  $\frac{3}{5}$  40- $\frac{02}{03}$  F



## Valvola a 3 vie ad azionamento pneumatico Serie VPA300/500/700

### Caratteristiche

- Intercambiabile dal tipo normalmente chiuso al tipo normalmente aperto.
- Attacchi su corpo montaggio su base.
- Adatta per l'uso in applicazioni per vuoto fino a -100 kPa



Attacchi su corpo



Montaggio su base

### Codici di ordinazione

Attacchi su corpo VPA 3 4 2 □ - 1 - 01F A  
 Montaggio su base VPA 3 4 4 □ - 1 - 01F A

Serie	
3	VPA300
5	VPA500
7	VPA700

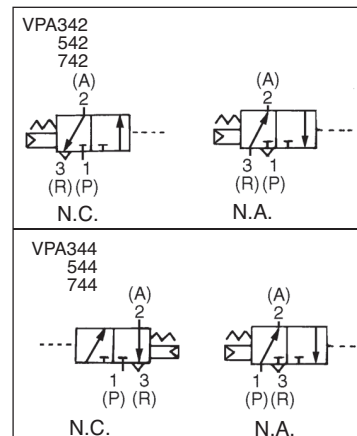
Corpo	
-	Standard
V	Per vuoto

Funzione	
A	N.C. (Normalmente chiuso)
B	N.A. (normalmente aperto)

Attacco / Filettatura				
Simbolo	Attacco	VPA300	VPA500	VPA700
nota)	Senza sottobase	○	○	○
01	G1/8	○	—	—
02	G1/4	○	○	—
03	G3/8	—	○	○
04	G1/2	—	—	○

Nota) Disponibile solo per valvola a montaggio su base VPA344, VPA544 e VPA744 con guarnizione e due viti di montaggio.

### Simboli



### Codici di ordinazione sottobase

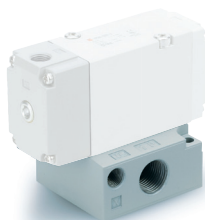
VP 3 00 - 202 - 1 □

Serie	
3	VPA344
5	VPA544
7	VPA744

Filettatura	
F	G

Attacco	
1	1/8
2	1/4

Simbolo	VPA344	VPA544	VPA744
1	1/8	1/4	3/8
2	1/4	3/8	1/2



### Accessori

Squadretta con 2 viti	
VPA342	VP300-227-1A
VPA542	VP500-227-1A
VPA742	VP700-227-1A

### Prodotto raccomandato



I prodotti in stock possono essere soggetti a modifiche senza preavviso

Componenti in stock per consegna rapida (valvole attacchi su corpo)

VPA342-1-01FA	VPA342-1-02FB	VPA342V-1-02FA	VPA542-1-03FA
VPA542V-1-03FA	VPA742-1-04FA	VPA342-1-02FA	



I prodotti in stock possono essere soggetti a modifiche senza preavviso

Componenti in stock per consegna rapida (valvole montaggio su base)

VPA344-1-A	VPA544-1-03FA	VPA544-1-A
------------	---------------	------------



### Accessori e prodotti correlati

(Accessori)

**Serie AN** - Silenziatori - pagina 502

(Prodotti correlati)

**Serie AC** - Trattamento aria - pagina 1079

**Serie TU** - Tubi - pagina 1253

**Serie KQ2** - Raccordi - pagina 1214

## Specifiche

Fluido	Aria	
Funzione	N.C.o N.A. (Commutabile)	
Campo di pressione d'esercizio [MPa]	Standard	0.2 a 1.0
	Vuoto	-100KPa a 0.2
Pressione di pilotaggio [MPa]	Uguale alla pressione di esercizio (Min. 0.2 MPa)	
Temperatura d'esercizio [°C]	-10 a 50 (senza congelamento)	
Lubrificazione	Non necessaria	
Direzione di montaggio	Universale	
Resistenza a urti/vibrazioni [m/s <sup>2</sup> ]	300/50	

## Caratteristiche di portata/peso

Modello	Attacco	1 → 2 (P → A)				2 → 3 (A → R)				Peso [g] Nota)
		C [dm <sup>3</sup> /(s·bar)]	b	Cv	Q [L/min] (ANR) Nota 2)	C [dm <sup>3</sup> /(s·bar)]	b	Cv	Q [L/min] (ANR) Nota 2)	
VPA342	G1/8	3.5	0.26	0.8	868	3.6	0.26	0.9	893	118
	G1/4	4.2	0.22	1.0	1018	4.2	0.23	1.0	1023	114
VPA542	G1/4	7.9	0.21	1.8	1903	7.2	0.27	1.8	1797	237
	G3/8	8.9	0.16	2.2	2085	8.9	0.20	2.1	2132	229
VPA742	G3/8	11.9	0.21	2.7	2867	11.8	0.20	2.7	2826	501
	G1/2	15.1	0.21	3.6	3637	15.3	0.22	3.7	3707	484

Nota 1) La portata e il peso sono leggermente diversi per le versioni con attacchi M5 e C6.

Nota 2) Questi valori sono stati calcolati in conformità con la norma ISO 6358.

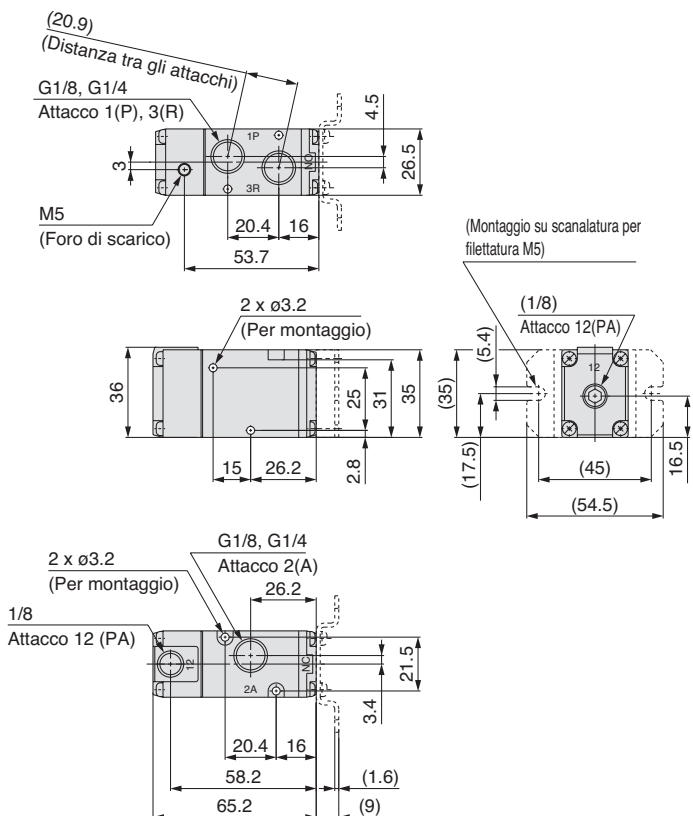
Modello	Attacco	1 V 2 (P → A)				2 → 3 (A → R)				Peso [g] Nota)
		C [dm <sup>3</sup> /(s·bar)]	b	Cv	Q [L/min] (ANR) Nota 2)	C [dm <sup>3</sup> /(s·bar)]	b	Cv	Q [L/min] (ANR) Nota 2)	
VPA344	G1/8	3.6	0.22	0.8	872	3.5	0.24	0.8	858	185 (118)
	G1/4	3.9	0.22	0.9	945	3.8	0.14	0.9	881	180 (118)
VPA544	G1/4	7.5	0.16	1.7	1757	7.3	0.20	1.7	1749	358 (233)
	G3/8	8.8	0.07	2.0	1968	8.8	0.13	2.0	2029	350 (233)
VPA744	G3/8	12.9	0.10	2.9	2929	13.3	0.24	3.1	3260	693 (476)
	G1/2	14.7	0.05	3.3	3256	15.0	0.17	3.4	3534	675 (476)

Nota 1) La portata e il peso sono leggermente diversi per le versioni con attacchi M5 e C6.

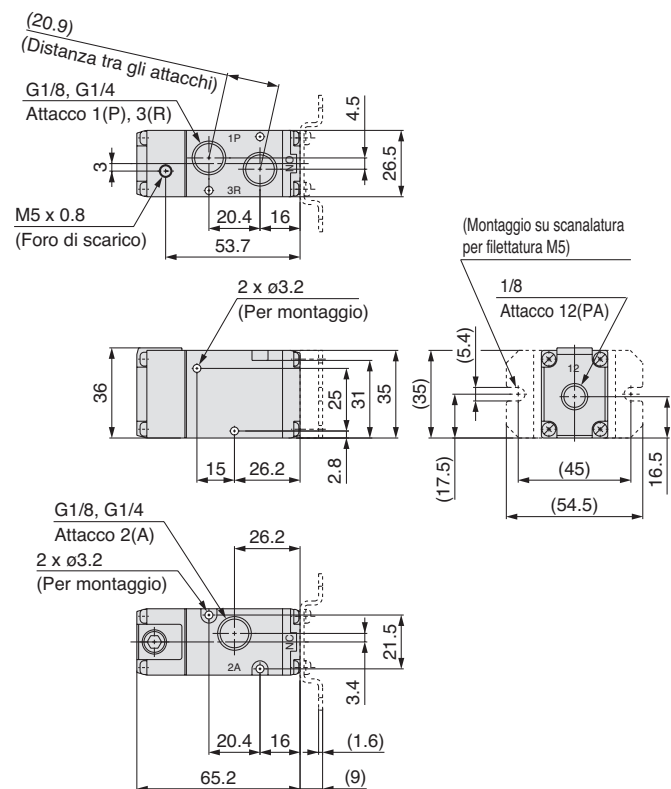
Nota 2) Questi valori sono stati calcolati in conformità con la norma ISO 6358.

## Dimensioni

Standard/Attacchi su corpo/VPA342-1-<sup>01</sup>F<sup>A</sup>/<sub>02</sub>B



Per vuoto/Attacchi su corpo/VPA342V-1-<sup>01</sup>F<sup>A</sup>/<sub>02</sub>B

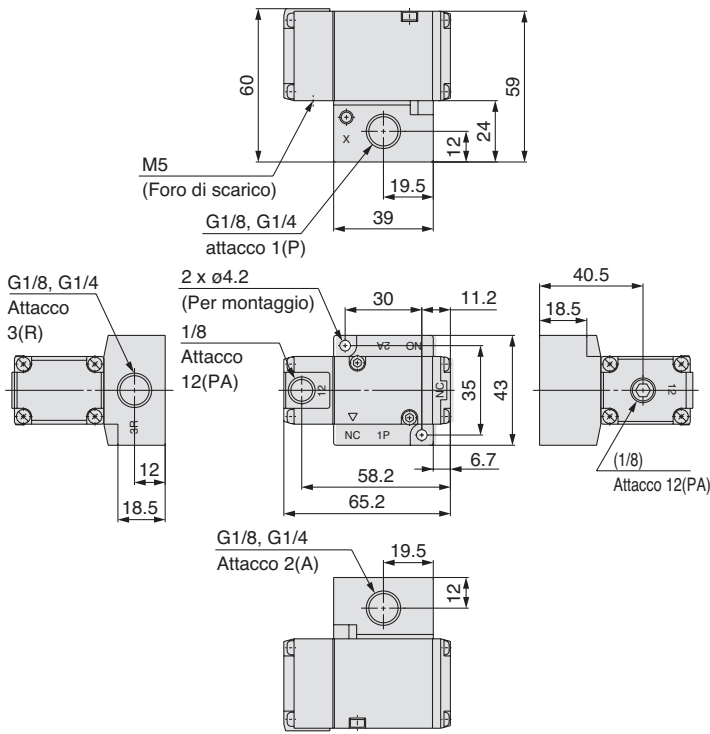




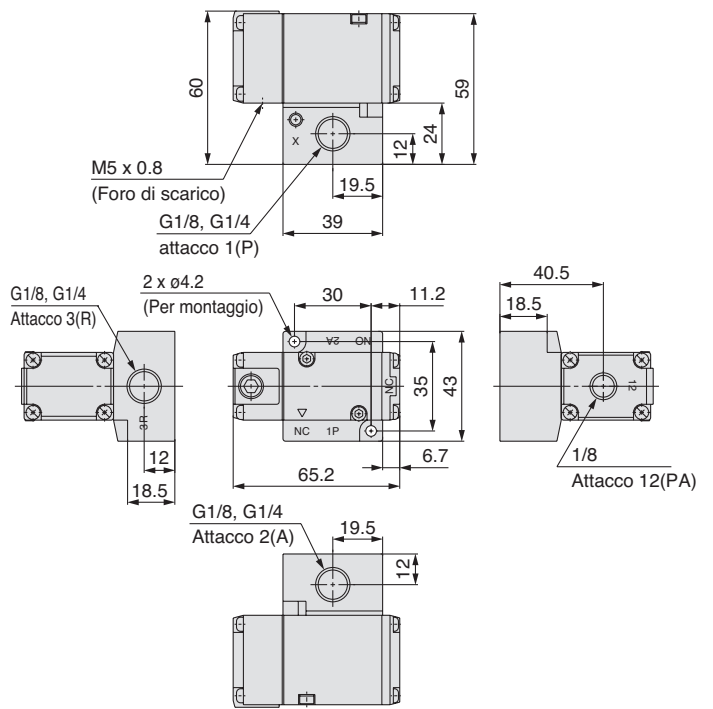
Dimensioni

Valvole

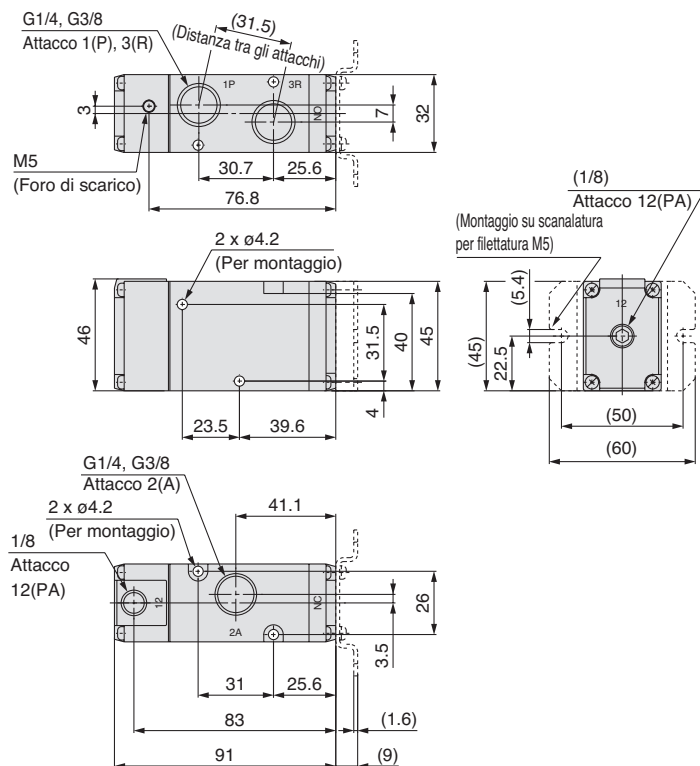
Standard/Montaggio su base/VPA344-1-<sup>01</sup>F<sup>A</sup><sub>B</sub>



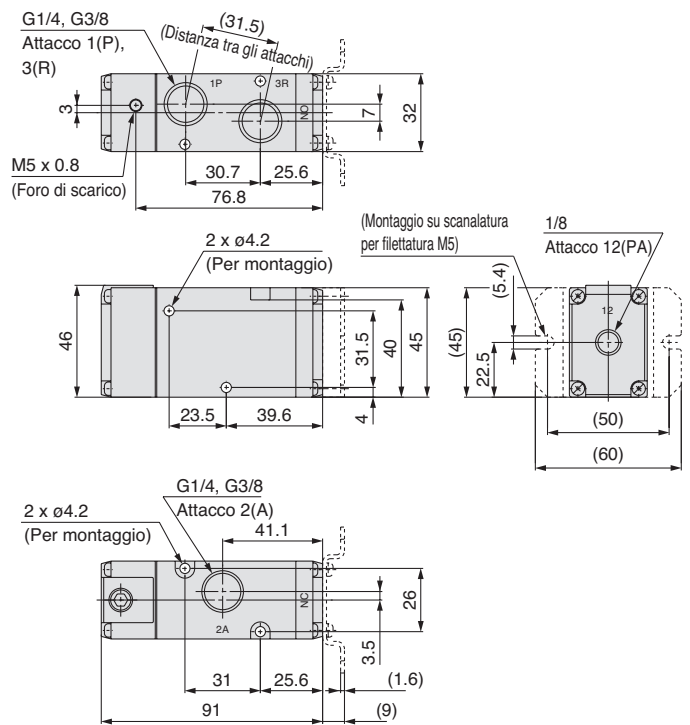
Per vuoto/Montaggio su base/VPA344V-1-<sup>01</sup>F<sup>A</sup><sub>B</sub>



Standard/Attacchi su corpo/VPA542-1-<sup>02</sup>F<sup>A</sup><sub>B</sub>



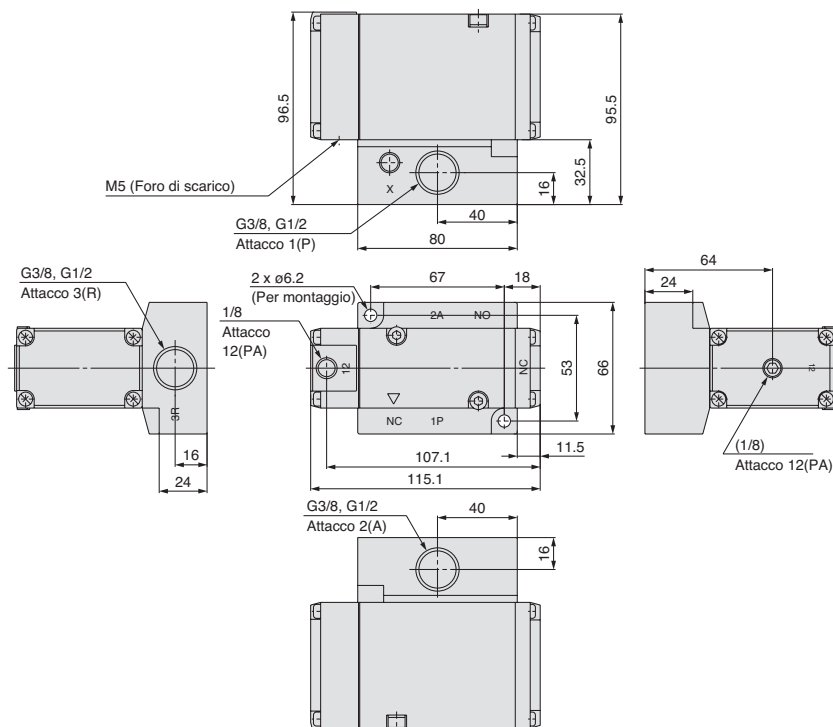
Per vuoto/Attacchi su corpo/VPA542V-1-<sup>02</sup>F<sup>A</sup><sub>B</sub>



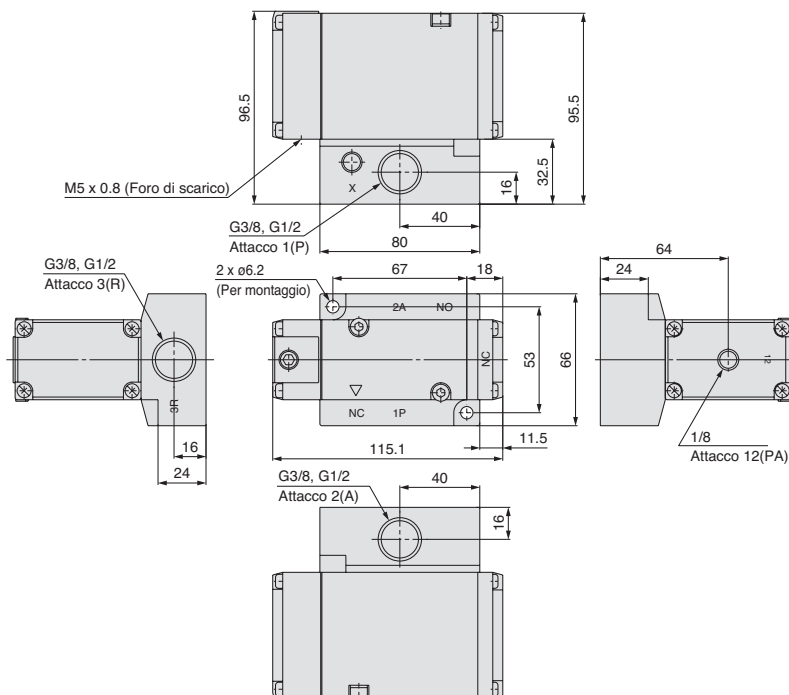


Dimensioni

Standard/Montaggio su base/VPA744-1-03 F<sup>A</sup><sub>04</sub> B

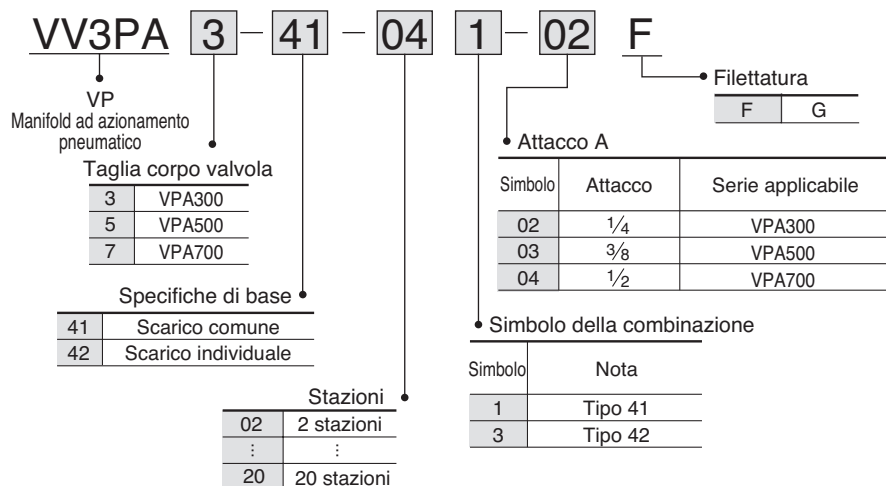


Per vuoto/Montaggio su base/VPA744V-1-03 F<sup>A</sup><sub>04</sub> B



## Specifiche manifold Serie VPA300/500/700

### Codici di ordinazione



### Specifiche manifold

Serie	Modello base	Specifiche di connessione			Valvola applicabile	N° stazioni applicabili <small>Nota)</small>	Base manifold Peso: W [g] Stazioni: n
		1P (SUP) Tipo a 3 vie	3R (EXH) Tipo a 3 vie	Attacco			
VPA300	VV3PA3-41	Comune	Comune	1/4	VPA344	da 2 a 20 stazioni	W = 110n + 90
	VV3PA3-42		Individuale				
VPA500	VV3PA5-41		Comune	3/8	VPA544	da 2 a 20 stazioni	W = 190n + 150
	VV3PA5-42		Individuale				
VPA700	VV3PA7-41		Comune	1/2	VPA744	da 2 a 20 stazioni	W = 410n + 380
	VV3PA7-42		Individuale				

Nota) Pressione di alimentazione negli attacchi 1(P) e aria di scarico dagli attacchi 3(R) su entrambi i lati per 10 stazioni o più.

### Specifiche

Base manifold	Montaggio B (base singola)
Tipo di scarico	Scarico comune (tipo 41), scarico individuale (tipo 42)
Attacco (P) di alimentazione	Attacco alimentazione comune
Max. stazioni valvola	20 stazioni

Nota) Con più di 10 stazioni, alimentare dall'attacco P di entrambi i lati del manifold e scaricare dall'attacco R di entrambi i lati del manifold.

### Opzioni manifold

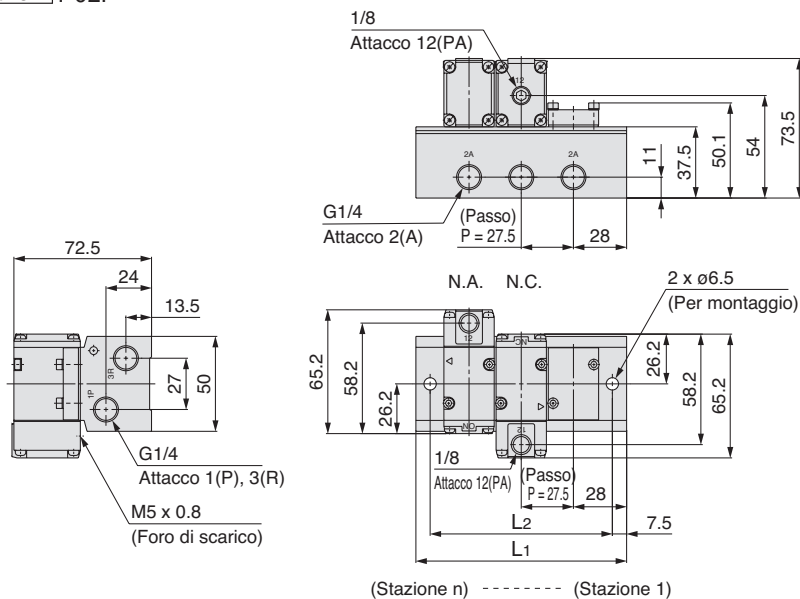
Assieme piastra di otturazione (Con una guarnizione e due bulloni di montaggio)

Codici	Modello base manifold applicabile
VP300-25-1A	VV3PA3
VP500-25-1A	VV3PA5
VP700-25-1A	VV3PA7



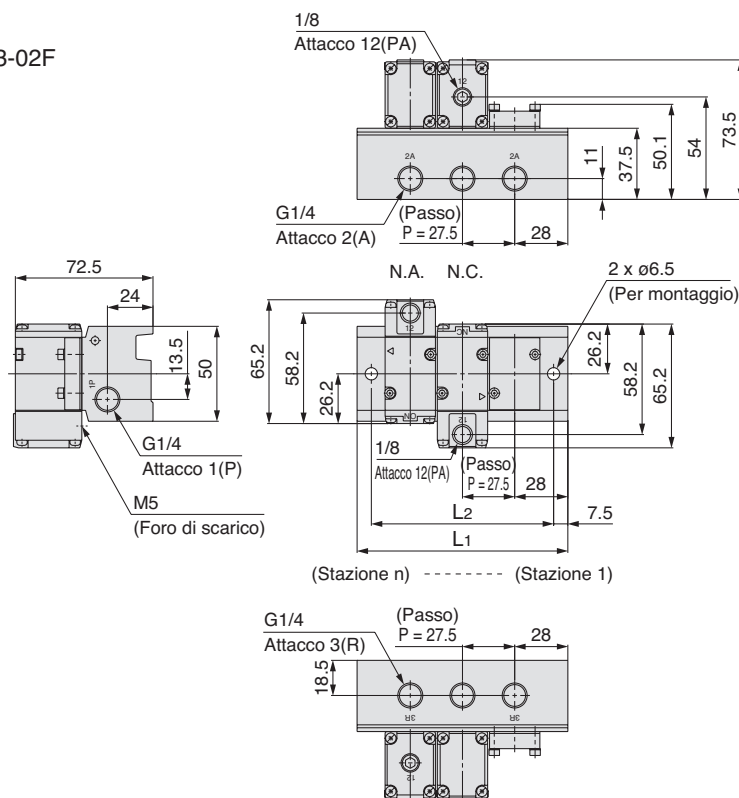
Dimensioni: Taglia VPA300

VV3PA3-41- [Stazioni] 1-02F



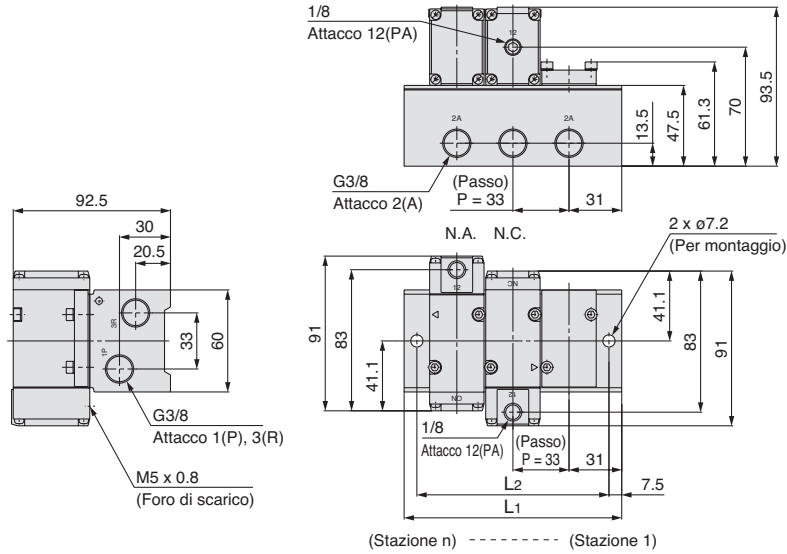
Stazione n	2	3	4	5	6	7	8	9	10	11	12	13	14	15	16	17	18	19	20
L1	83.5	111	138.5	166	193.5	221	248.5	276	303.5	331	358.5	386	413.5	441	468.5	496	523.5	551	578.5
L2	68.5	96	123.5	151	178.5	206	233.5	261	288.5	316	343.5	371	398.5	426	453.5	481	508.5	536	563.5

VV3PA3-42- [Stazioni] 3-02F

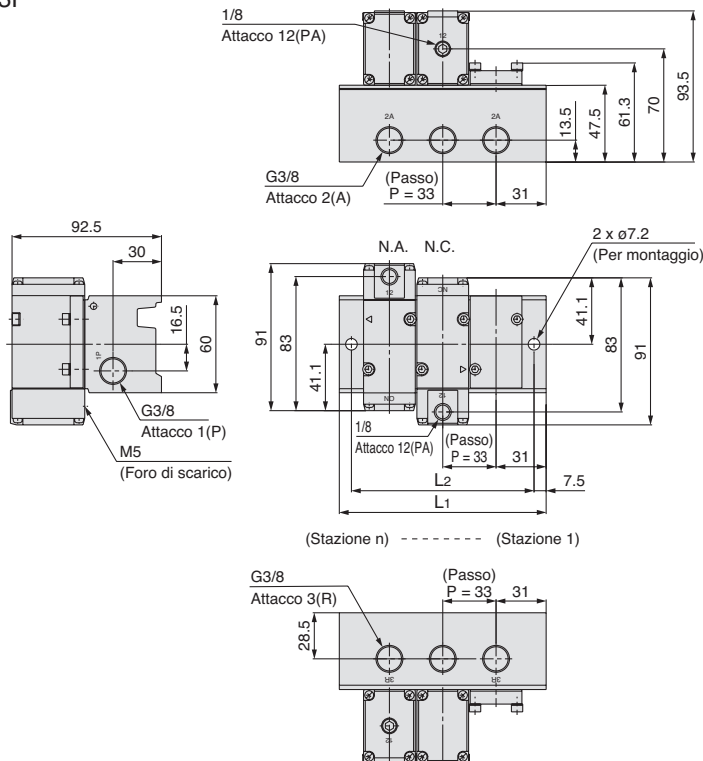


Stazione n	2	3	4	5	6	7	8	9	10	11	12	13	14	15	16	17	18	19	20
L1	83.5	111	138.5	166	193.5	221	248.5	276	303.5	331	358.5	386	413.5	441	468.5	496	523.5	551	578.5
L2	68.5	96	123.5	151	178.5	206	233.5	261	288.5	316	343.5	371	398.5	426	453.5	481	508.5	536	563.5

## Dimensioni: Taglia VPA500

 VV3PA5-41-Stazioni 1-03F


Stazione n	2	3	4	5	6	7	8	9	10	11	12	13	14	15	16	17	18	19	20
L1	95	128	161	194	227	260	293	326	359	392	425	458	491	524	557	590	623	656	689
L2	80	113	146	179	212	245	278	311	344	377	410	443	476	509	542	575	608	641	674

 VV3PA5-42-Stazioni 3-03F


Stazione n	2	3	4	5	6	7	8	9	10	11	12	13	14	15	16	17	18	19	20
L1	95	128	161	194	227	260	293	326	359	392	425	458	491	524	557	590	623	656	689
L2	80	113	146	179	212	245	278	311	344	377	410	443	476	509	542	575	608	641	674

