

# arol

**OLEODINAMICA  
PNEUMATICA  
ELETTROMECCANICA**



**www.arolautomazione.it**

**LISTINO PREZZI OLEODINAMICA  
GENNAIO 2021 LAO-01-21**

# arol

arol automazione srl



Sede operativa:











**GALLARATE (VA) - Via Olanda 5**

Fondata nel 1975, Arol distribuisce una gamma standard completa di componenti oleodinamici, pneumatici ed elettromeccanici per l'automazione delle macchine.


Una solida esperienza tecnica le permette di assistere efficacemente i clienti nella realizzazione di macchine ed impianti, consigliando i componenti più adatti e realizzando anche gruppi studiati su misura per le singole applicazioni.

Arol tratta esclusivamente componenti di qualità, prodotti da importanti case secondo gli standard più aggiornati:



## *OLEODINAMICA*

-  : Pompe, Elettrovalvole, Modulari, Valvole, Cilindri, Centraline
-  : Elettrovalvole, Modulari, Atex, Valvole a cartuccia avvitalabile
-  : Pompe e motori ad ingranaggi
-  : Pompe a palette a portata variabile
-  : Servovalvole e servovalvole proporzionali
-  : Blocchi forati standard e a disegno
-  : Accoppiamenti, Filtri, Indicatori di livello
-  : Scambiatori di calore
-  : Rubinetti e valvole per alta pressione
-  : Accumulatori

## *PNEUMATICA*

-  : Valvole, raccordi, cilindri, trattamento aria

## *ELETTROMECCANICA*

-  : Assi ed attuatori elettromeccanici
-  : Servomotori e servoazionamenti

In questo listino riportiamo caratteristiche, prestazioni e prezzi di una selezione di componenti oleodinamici che sono disponibili a magazzino **per pronta consegna**

Per informazioni sulla produzione completa vi rimandiamo ai cataloghi tecnici particolareggiati fornibili a richiesta

**LISTINO PREZZI OLEODINAMICA**  
**GENNAIO 2021 LAO-01-21**

Vickers



## Pompe a palette a portata fissa

| Tipo               | Portata (l/1') a 1500 giri/1' |         | Pmax (bar)                     | Potenza a 1500 giri/1' e P max (kW) | Veloc. Max (giri/1') | €        |
|--------------------|-------------------------------|---------|--------------------------------|-------------------------------------|----------------------|----------|
|                    | 70 bar                        | 140 bar |                                |                                     |                      |          |
| V201B7B1A11        | 32                            | 26      | 155                            | 9                                   | 1800                 | 638,00   |
| 20V8 A1A22R        | 40                            | 37      | 175                            | 13                                  | 1800                 | 1.442,00 |
| 20V11 A1A22R       | 53                            | 49      | 175                            | 17                                  | 1800                 | 1.442,00 |
| 25V14 A1A22R       | 66                            | 60      | 175                            | 21                                  | 1800                 | 1.478,00 |
| 25V17 A1A22R       | 80                            | 73      | 175                            | 26                                  | 1800                 | 1.478,00 |
| 25V21 A1A22R       | 100                           | 91      | 175                            | 32                                  | 1800                 | 1.478,00 |
| 35V25 A1A22R       | 120                           | 109     | 175                            | 36                                  | 1800                 | 2.322,00 |
| 35V38 A1A22R       | 182                           | 166     | 175                            | 54                                  | 1800                 | 2.322,00 |
| 2520V21A11 1AA22R  |                               |         | Doppia (vedi 25 V 21 + 20 V11) |                                     |                      | 2.920,00 |
| Cartuccia per 20 V | € 919,00                      |         | Cartuccia per 35 V             |                                     | € 1.477,00           |          |
| Cartuccia per 25 V | € 941,00                      |         | Cartuccia per 45 V             |                                     | € 1.985,00           |          |

Flange SAE 3000 con viti

|            |                   |         |            |                   |         |
|------------|-------------------|---------|------------|-------------------|---------|
| AFS-100-GU | Pompa 20 V - 2520 | € 23,00 | AFS-106-GU | Pompa 20 V - 25 V | € 40,00 |
| AFS-102-GU | Pompa 25 V - 2520 | € 25,00 | AFS-108-GU | Pompa 35 V        | € 45,00 |
| AFS-104-GU | Pompa 35 V        | € 36,00 | AFS-110-GU | Pompa 2520        | € 47,50 |

Berarma



## Pompe a palette a portata variabile

### Complete di compensatore di pressione

| Tipo             | Portata max (l/1') a 1500 giri/1' | P max (bar) | Potenza (kW) a 1500 giri/1' e P max | Velocità max (giri/1') | €        |
|------------------|-----------------------------------|-------------|-------------------------------------|------------------------|----------|
| 01-PLP05-16-FHRM | 23                                | 120         | 5                                   | 1800                   | 1.142,00 |
| 01-PLP1-20-FHRM  | 29                                | 100         | 6                                   | 1800                   | 1.262,00 |
| 01-PLP1-25-FHRM  | 36                                | 100         | 7                                   | 1800                   | 1.332,00 |
| 01-PLP1-32-FHRM  | 47                                | 100         | 10                                  | 1800                   | 1.925,00 |

Tutti i modelli comprendono limitatore di portata

Marzocchi



## Pompe ad ingranaggi a portata fissa

### Standard

| Tipo            | Portata (l/1') a 1500 giri/1' | P max (bar) | Potenza (kW) a 1500 giri/1' e P max | Velocità max (giri/1') | €      |
|-----------------|-------------------------------|-------------|-------------------------------------|------------------------|--------|
| <b>Gruppo 1</b> |                               |             |                                     |                        |        |
| ALP1D2          | 2                             | 250         | 0,8                                 | 6000                   | 170,20 |
| ALP1D3          | 2,9                           | 250         | 1,2                                 | 6000                   | 170,20 |
| ALP1D4          | 3,9                           | 250         | 1,7                                 | 5000                   | 170,20 |
| ALP1D5          | 4,9                           | 250         | 2,1                                 | 5000                   | 170,20 |
| ALP1D6          | 5,9                           | 250         | 2,4                                 | 4000                   | 170,20 |
| ALP1D9          | 8,8                           | 230         | 3,3                                 | 3800                   | 170,20 |
| <b>Gruppo2</b>  |                               |             |                                     |                        |        |
| ALP2D10         | 9                             | 250         | 4,1                                 | 4000                   | 213,50 |
| ALP2D13         | 13                            | 250         | 5,6                                 | 3000                   | 213,50 |
| ALP2D16         | 16                            | 230         | 6,8                                 | 4000                   | 213,50 |
| ALP2D20         | 20                            | 230         | 8                                   | 4000                   | 221,30 |
| ALP2D25         | 25                            | 210         | 9,5                                 | 3600                   | 221,30 |
| ALP2D30         | 30                            | 180         | 10                                  | 3200                   | 237,20 |
| ALP2D40         | 40                            | 170         | 11,2                                | 2500                   | 237,20 |
| <b>Gruppo 3</b> |                               |             |                                     |                        |        |
| ALP3D33         | 31                            | 230         | 14                                  | 3500                   | 377,00 |
| ALP3D40         | 37                            | 230         | 17                                  | 3000                   | 377,00 |
| ALP3D50         | 48                            | 230         | 20                                  | 3000                   | 377,00 |
| ALP3D60         | 56                            | 220         | 24                                  | 3000                   | 392,70 |

### Alta pressione



| Tipo            | Portata (l/1') a 1500 giri/1' | P max (bar) | Potenza (kW) a 1500 giri/1' e P max | Velocità max (giri/1') | €      |
|-----------------|-------------------------------|-------------|-------------------------------------|------------------------|--------|
| <b>Gruppo 1</b> |                               |             |                                     |                        |        |
| GHP1D2          | 2                             | 270         | 1,0                                 | 6000                   | 181,60 |
| GHP1D6          | 5,9                           | 270         | 2,9                                 | 4000                   | 181,60 |
| <b>Gruppo2</b>  |                               |             |                                     |                        |        |
| GHP2D13         | 13                            | 280         | 6,7                                 | 3000                   | 227,80 |

### Pompe Componibili ed Esecuzioni speciali (su ordinazione)

Con guarnizioni in Viton / V = listino + 13%

Pompe per esteri fosforici / W V = listino + 33%

Antiabrasione - acqua/glicole / W = listino + 20%

Marzocchi

NUOVE!



### Pompe ad ingranaggi elicoidali a portata fissa

#### ELIKA – Bassa rumorosità

| Tipo            | Portata (l/1')<br>a 1500 giri/1' | P max<br>(bar) | Potenza (kW)<br>a 1500 giri/1' e P max | Velocità min-max<br>(giri/1') | €      |
|-----------------|----------------------------------|----------------|--|-------------------------------|--------|
| <b>Gruppo 2</b> |                                  |                |  |                               |        |
| ELI2D17,8T0DN   | 26,7                             | 260            | 12,7                                   | 300 ÷ 4000                    | 494,40 |
| ELI2D21,0T0DN   | 31,5                             | 230            | 13,3                                   | 200 ÷ 3500                    | 494,40 |

Acron



### Pompe ad ingranaggi a portata fissa

#### Standard

| Tipo            | Portata (l/1')<br>a 1500 giri/1' | P max<br>(bar) | Potenza (kW)<br>a 1500 giri/1' e P max | Velocità max<br>(giri/1') | €      |
|-----------------|----------------------------------|----------------|--|---------------------------|--------|
| <b>Gruppo 1</b> |                                  |                |  |                           |        |
| AB1-2R          | 2,3                              | 250            | 1,1                                    | 4500                      | 99,70  |
| AB1-3R          | 3,0                              | 250            | 1,4                                    | 3500                      | 99,70  |
| AB1-4R          | 4,4                              | 250            | 2,1                                    | 3200                      | 99,70  |
| AB1-5R          | 5,3                              | 250            | 2,5                                    | 2800                      | 99,70  |
| AB1-6R          | 6,0                              | 250            | 2,8                                    | 2700                      | 102,00 |
| AB1-9R          | 8,4                              | 190            | 3,0                                    | 2000                      | 102,00 |
| <b>Gruppo2</b>  |                                  |                |  |                           |        |
| AB2-10R         | 9                                | 250            | 4,1                                    | 4000                      | 129,00 |
| AB2-12R         | 12                               | 250            | 5,4                                    | 3500                      | 129,00 |
| AB2-16R         | 16                               | 250            | 7,4                                    | 3500                      | 129,00 |
| AB2-20R         | 20                               | 250            | 8,0                                    | 3000                      | 129,00 |
| AB2-24R         | 23                               | 235            | 9,5                                    | 3000                      | 129,00 |
| AB2-30R         | 28                               | 200            | 10,0                                   | 3000                      | 129,00 |
| AB2-40R         | 40                               | 140            | 11,2                                   | 2000                      | 129,00 |

OMT



### Raccordi per pompe ad ingranaggi

| Tipo  | Attacchi | €     | Tipo       | Attacchi | €     |
|---|----------|-------|------------|----------|-------|
| <b>Raccordi piatti in acciaio a 4 fori di fissaggio</b>                 |          |       |            |          |       |
| F1-038-M  | 3/8" BSP | 21,40 | F2-012-M   | 1/2" BSP | 23,80 |
| <b>Raccordi a gomito in ghisa zincati a 3 fori di fissaggio</b>         |          |       |            |          |       |
| RPA1-038  | 3/8" BSP | 10,70 | RPA2-012   | 1/2" BSP | 14,40 |
| RPA1-012  | 1/2" BSP | 10,70 | RPA2-034   | 3/4" BSP | 14,40 |
| <b>Raccordi a gomito in ghisa zincati a 3 fori di fissaggio (ELIKA)</b> |          |       |            |          |       |
| 2BK-1/2X35  | 1/2" BSP | 18,70 | 2BK-3/4X40 | 3/4" BSP | 28,80 |

Raccordi e flange vengono forniti in confezioni singole con viti, rondelle e O-Ring

MP Filtri



### Accoppiamenti motore-pompa

#### Kit completo (giunto + lanterna) per pompe ALP, GHP, AB, ELIKA

| Tipo          | Gruppo pompa | Potenza motore 4 poli (kW) | €      |
|---------------|--------------|----------------------------|--------|
| AKA03FS1M0Z4S | 1            | 0,37                       | 31,10  |
| AKA04FS1M0Z4S | 1            | 0,5 - 0,75                 | 38,90  |
| AKA05FS1M0Z4S | 1            | 1,1 - 1,5                  | 38,90  |
| AKA07FS1M0Z4S | 1            | 2,2 - 4                    | 53,80  |
| AKA05FS200Z4S | 2            | 1,1 - 1,5                  | 46,50  |
| AKA07FS200Z4S | 2            | 2,2 - 4                    | 53,80  |
| AKA11FS200Z4S | 2            | 5,5 - 7,5                  | 95,40  |
| AKA11FS3M0Z4S | 3            | 5,5 - 7,5                  | 95,40  |
| AKA12FS3M0Z4S | 3            | 11 - 15                    | 182,80 |

#### Kit completo (giunto + lanterna) per pompe V20

| Tipo          | Gruppo pompa | Potenza motore 4 poli (kW) | €      |
|---------------|--------------|----------------------------|--------|
| AKMM04Z0189FG | V20          | 5,5 - 7,5                  | 131,00 |
| AKMM05Z0189   | V20          | 11 - 15                    | 202,30 |

Disponibili a richiesta accoppiamenti per combinazioni diverse e per pompe di dimensioni e marche differenti

MP Filtri



### Supporti a piede per lanterne

| Tipo    | Attacchi              | €     | Tipo    | Attacchi          | €      |
|---------|-----------------------|-------|---------|-------------------|--------|
| PDMA160 | Supporto UNEL 71      | 29,30 | PDMA300 | Supporto UNEL 132 | 61,30  |
| PDMA200 | Supporto UNEL 80/90   | 34,40 | PDMA350 | Supporto UNEL 160 | 125,70 |
| PDMA250 | Supporto UNEL 100/112 | 39,60 |         |                   |        |

Acron



## Motori orbitali reversibili

| Tipo     | Cilindrata (cm <sup>3</sup> /giro) | giri/1' max | P max continua (bar) | P max intermittente (bar) | Coppia in uscita a P max continua (Nm) | €      |
|----------|------------------------------------|-------------|----------------------|---------------------------|--|--------|
| ABMR-50  | 50                                 | 970         | 140                  | 175                       | 100                                    | 194,80 |
| ABMR-80  | 80                                 | 940         | 175                  | 200                       | 200                                    | 198,00 |
| ABMR-100 | 100                                | 750         | 175                  | 200                       | 240                                    | 204,00 |
| ABMR-125 | 125                                | 600         | 175                  | 200                       | 300                                    | 207,00 |
| ABMR-160 | 160                                | 470         | 175                  | 200                       | 390                                    | 212,00 |
| ABMR-200 | 200                                | 375         | 140                  | 175                       | 385                                    | 218,00 |
| ABMR-250 | 250                                | 300         | 110                  | 140                       | 390                                    | 225,00 |

Vickers



## Elettrovalvole a comando diretto

Senza connettori

| Tipo            |  | Portata max (l/1') | P max (bar) | Tensione di alimentaz. (V) | Attacchi | €      |
|-----------------|--|--------------------|-------------|----------------------------|----------|--------|
| DG4V3 2A MU B6  |  | 80                 | 350         | 110/50-120/60CA            | ISO 03   | 172,48 |
| DG4V3 2A MU H7  |  | 80                 | 350         | 24 CC                      | ISO 03   | 159,53 |
| DG4V3 2B MU B6  |  | 80                 | 350         | 110/50-120/60CA            | ISO 03   | 172,48 |
| DG4V3 2B MU H7  |  | 80                 | 350         | 24 CC                      | ISO 03   | 159,53 |
| DG4V3 0B MU B6  |  | 80                 | 350         | 110/50-120/60CA            | ISO 03   | 172,48 |
| DG4V3 0B MU H7  |  | 80                 | 350         | 24 CC                      | ISO 03   | 159,53 |
| DG4V3 2N MU B6  |  | 80                 | 350         | 110/50-120/60CA            | ISO 03   | 241,34 |
| DG4V3 2N MU H7  |  | 80                 | 350         | 24 CC                      | ISO 03   | 215,43 |
| DG4V3 0C MU B6  |  | 80                 | 350         | 110/50-120/60CA            | ISO 03   | 224,61 |
| DG4V3 0C MU H7  |  | 80                 | 350         | 24 CC                      | ISO 03   | 198,70 |
| DG4V3 2C MU B6  |  | 80                 | 350         | 110/50-120/60CA            | ISO 03   | 224,61 |
| DG4V3 2C MU H7  |  | 80                 | 350         | 24 CC                      | ISO 03   | 198,70 |
| DG4V3 6C MU B6  |  | 80                 | 350         | 110/50-120/60CA            | ISO 03   | 224,61 |
| DG4V3 6C MU H7  |  | 80                 | 350         | 24 CC                      | ISO 03   | 198,70 |
| DG4V3 8C VMU B6 |  | 80                 | 350         | 110/50-120/60CA            | ISO 03   | 242,76 |
| DG4V3 8C VMU H7 |  | 80                 | 350         | 24 CC                      | ISO 03   | 216,85 |
| DG4V5 2A MU A6  |  | 120                | 315         | 110/50 CA                  | ISO 05   | 262,14 |
| DG4V5 2A JMU H6 |  | 120                | 315         | 24 CC                      | ISO 05   | 262,14 |
| DG4V5 2N MU A6  |  | 120                | 315         | 110/50 CA                  | ISO 05   | 378,21 |
| DG4V5 2N JMU H6 |  | 120                | 315         | 24 CC                      | ISO 05   | 378,21 |
| DG4V5 0C MU A6  |  | 120                | 315         | 110/50 CA                  | ISO 05   | 354,55 |
| DG4V5 0C JMU H6 |  | 120                | 315         | 24 CC                      | ISO 05   | 354,55 |
| DG4V5 2C MU A6  |  | 120                | 315         | 110/50 CA                  | ISO 05   | 354,55 |
| DG4V5 2C JMU H6 |  | 120                | 315         | 24 CC                      | ISO 05   | 354,55 |
| DG4V5 6C MU A6  |  | 120                | 315         | 110/50 CA                  | ISO 05   | 354,55 |
| DG4V5 6C JMU H6 |  | 120                | 315         | 24 CC                      | ISO 05   | 354,55 |
| DG4V5 8C JMU A6 |  | 120                | 315         | 110/50 CA                  | ISO 05   | 405,95 |
| DG4V5 8C JMU H6 |  | 120                | 315         | 24 CC                      | ISO 05   | 405,95 |

Bobine di ricambio

|        | ISO-03          | €      | ISO-05           | €      |
|--------|-----------------|--------|------------------|--------|
| 507833 | 110/50-120/60CA | 148,00 | 617475 110/50 AC | 215,00 |
| 507848 | 24 CC           | 148,00 | 617471 24 CC     | 215,00 |



Aidro



### Elettrovalvole a comando diretto

#### Senza bobine e connettori

| Tipo          |  | Portata max (l/1') | P max (bar) | Bobina | Attacchi | €      |
|---------------|--|--------------------|-------------|--------|----------|--------|
| HD3-ES-1LL/20 |  | 60                 | 320         | B02    | ISO 03   | 80,00  |
| HD3-ES-0ML/20 |  | 60                 | 320         | B02    | ISO 03   | 80,00  |
| HD3-ES-0C/20  |  | 60                 | 320         | B02    | ISO 03   | 88,00  |
| HD3-ES-1C/20  |  | 60                 | 320         | B02    | ISO 03   | 88,00  |
| HD3-ES-3C/20  |  | 60                 | 320         | B02    | ISO 03   | 88,00  |
| HD3-ES-4C/20  |  | 60                 | 320         | B02    | ISO 03   | 106,00 |
| HD3-ES-1N/10  |  | 60                 | 320         | B03    | ISO 03   | 119,50 |
| HD5-ES-1LL    |  | 140                | 320         | B05    | ISO 05   | 159,00 |
| HD5-ES-0C     |  | 140                | 320         | B05    | ISO 05   | 177,00 |
| HD5-ES-1C     |  | 140                | 320         | B05    | ISO 05   | 177,00 |
| HD5-ES-3C     |  | 140                | 320         | B05    | ISO 05   | 177,00 |
| HD5-ES-4C     |  | 140                | 320         | B05    | ISO 05   | 221,00 |

Aidro



### Bobine

| Tipo     | Tensione (V) | €     | Tipo     | Tensione (V) | €     | Tipo     | Tensione (V) | €     |
|----------|--------------|-------|----------|--------------|-------|----------|--------------|-------|
| B02-012C | 12CC         | 15,20 | B03-012C | 12CC         | 17,30 | B05-012C | 12CC         | 42,00 |
| B02-024C | 24CC         | 15,20 | B03-024C | 24CC         | 17,30 | B05-024C | 24CC         | 42,00 |
| B02-115A | 115CA        | 25,20 | B03-115A | 115CA        | 27,00 | B05-115A | 115CA        | 52,20 |
| B02-230A | 230CA        | 25,20 |          |              |       |          |              |       |

Aidro



### Elettrovalvole componibili

#### Senza bobine e connettori

| Tipo       |  | Portata max (l/1') | P max (bar) | Bobina | Attacchi | €      |
|------------|--|--------------------|-------------|--------|----------|--------|
| HDF-ES-0ML |  | 20                 | 250         | B01    | 1/4" BSP | 89,00  |
| HDF-ES-1LL |  | 20                 | 250         | B01    | 1/4" BSP | 89,00  |
| HDF-ES-0C  |  | 20                 | 250         | B01    | 1/4" BSP | 97,00  |
| HDF-ES-1C  |  | 20                 | 250         | B01    | 1/4" BSP | 97,00  |
| HDF-ES-3C  |  | 20                 | 250         | B01    | 1/4" BSP | 97,00  |
| HDF2-ES-3C | Come HDF-ES-3C ma componibile con AMF(C)-CP-AB |                    |             |        |          | 105,20 |
| HDF-ES-4C  |  | 20                 | 250         | B01    | 1/4" BSP | 113,00 |

### Bobine

|          |        |         |          |          |         |
|----------|--------|---------|----------|----------|---------|
| B01-012C | 12V CC | € 15,00 | B01-220R | 220V RAC | € 18,00 |
| B01-024C | 24V CC | € 15,00 |          |          |         |

## Valvole a accessori componibili per HDF



| Tipo           |  | €  |
|----------------|--|--|
| AMF-CP-AB      |  | Ritegno pilotato su A-B (da accoppiare a HDF2) <b>70,00</b>  |
| AMFC-CP-AB     |  | Ritegno pilotato su A-B terminale (da accoppiare a HDF2) <b>70,00</b>  |
| AMF-MOP-CC/**  |  | Valvola di max pressione<br>** /10: taratura 32+100 bar<br>** /25: taratura 100+250 bar <b>66,50</b>         |
| AMF-MOP-EV20-* |  | Modulo di venting:<br>Valvola di max pressione (10+250bar)<br>Elettrovalvola N.O. (12 o 24Vcc) <b>124,00</b> |
| AMF-RO-P/16    |  | Riduttrice su P (40-160bar) <b>136,50</b>  |
| AMF-HP2        |  | Pompa a mano 2 cm <sup>3</sup> /colpo <b>90,00</b>   |
| PD1-03/32-5    |  | Piastra ingresso P-T 3/8" BSP <b>44,00</b>   |
| PD1-03/32-0    |  | Piastra chiusura <b>33,20</b>  |
| MAF-KIT        |  | Kit staffe + viti per montaggio indipendente manifold HDF <b>31,30</b>                                       |
| PD1-PT         |  | Piastra di uscita P-T 1/4" BSP <b>30,00</b>  |
| HFC-14         |  | Strozzatore unidirezionale in linea 1/4" BSP <b>42,50</b>  |
| FSA-HDF        |  | Piastra di partenza HDF per SCV <b>62,00</b>   |
| FS-HDF         |  | Piastra di partenza HDF per SCL <b>61,50</b>   |

Prezzo montaggio: + 20% prezzo dei componenti e piastre.

## Connettori elettrici ISO 4400

### Senza Circuito

| Tipo       | Poli | Attacco cavo    | Sezione max conduttori  | Colore | €           |
|------------|------|-----------------|-------------------------|--------|-------------|
| KA132000B1 | 2+T  | PG 11 (8-10 mm) | 3 X 1,5 mm <sup>2</sup> | Nero   | <b>1,20</b> |

### Con Circuito

| Tipo       | Poli | Circuito               | Tensione in ingresso (V) | Attacco cavo | Colore      | €           |
|------------|------|------------------------|--------------------------|--------------|-------------|-------------|
| KA132T54T1 | 2+T  | Transil + LED giallo   | 24 AC/CC                 | PG11         | Trasparente | <b>5,10</b> |
| KA132L35T1 | 2+T  | LED bipolare giallo    | 115 AC/CC                | PG11         | Trasparente | <b>4,40</b> |
| KA132L36T1 | 2+T  | LED bipolare giallo    | 230 AC/CC                | PG11         | Trasparente | <b>4,40</b> |
| KA132V54T1 | 2+T  | Varistore + LED giallo | 12-24 AC/CC              | PG11         | Trasparente | <b>6,50</b> |
| KA132R11B1 | 2+T  | Raddrizzatore          | 12-24 AC/CC              | PG11         | Nero        | <b>6,50</b> |
| KA132R12B1 | 2+T  | Raddrizzatore          | 115 AC/CC                | PG11         | Nero        | <b>6,50</b> |
| KA132R13B1 | 2+T  | Raddrizzatore          | 230 AC/CC                | PG11         | Nero        | <b>6,50</b> |



## Connettori costampati – cavo CEI 2022-II OR-3x1mm

### Senza Circuito

| Tipo            | Poli | Posizione terra | Tensione in ingresso (V) | Circuito   | Colore | €            |
|-----------------|------|-----------------|--------------------------|------------|--------|--------------|
| MAV631V54B C033 | 2+T  | H6/12           | 12-24 AC/CC              | LED giallo | Nero   | <b>12,50</b> |
| MAV631V55B C053 | 2+T  | H6/12           | 115 AC/CC                | LED giallo | Nero   | <b>12,50</b> |



Lunghezza cavi: 3 m. Altre lunghezze e diverse tipologie di cavi disponibili a richiesta.

Tutti i connettori vengono forniti con guarnizione profilata in gomma (NBR) e viti di fissaggio M3x32



Aidro



### Elettrovalvole antideflagranti a comando diretto

#### Solenoide ATEX II 2GD Eex d II C T5

| Tipo       | Portata max (l/1') | P max (bar) | Attacchi | €        |
|------------|--------------------|-------------|----------|----------|
| HD3-EX-1LL | 32                 | 250         | ISO 03   | 660,00   |
| HD3-EX-1C  | 32                 | 250         | ISO 03   | 1.100,00 |
| HD3-EX-3C  | 32                 | 250         | ISO 03   | 1.100,00 |
| HD3-EX-4C  | 32                 | 250         | ISO 03   | 1.130,00 |

Tensione bobine: 12-24-36-48 V CC e 115/230 V AC (per AC + € 20,00 per solenoide)

Aidro



### Elettrovalvole antideflagranti a cartuccia

#### Solenoide ATEX II 2GD Eex d II C T5

| Tipo      | Portata max (l/1') | P max (bar) | Cavità | €      |
|-----------|--------------------|-------------|--------|--------|
| EVX-06-D5 | 25                 | 250         | M22    | 750,00 |
| EVX-06-C5 | 25                 | 250         | M22    | 690,00 |

Tensione bobine: 24 V CC

Aidro



### Distributori a comando manuale

| Tipo       | Portata max (l/1') | P max (bar) | Attacchi | €      |
|------------|--------------------|-------------|----------|--------|
| HD3-LO-1LL | 60                 | 320         | ISO 03   | 206,00 |
| HD3-LO-1C  | 60                 | 320         | ISO 03   | 206,00 |
| HD3-LO-3C  | 60                 | 320         | ISO 03   | 206,00 |
| HD3-LO-4C  | 60                 | 320         | ISO 03   | 225,00 |

Aidro - Vickers



### Valvole di massima pressione

| Tipo             | Funzione  | Portata max (l/1') | Taratura P (bar) | Attacchi | €        |
|------------------|-----------|--------------------|------------------|----------|----------|
| CG3V 6 FW 10EU55 | Massima   | 200                | 3+210            | ISO 06 R | 863,00   |
| CG3V 8 FW 10EU55 | Massima   | 400                | 3+210            | ISO 08 R | 1.127,00 |
| AM3-MO-P/20      | Max → P   | 30                 | 40+250           | MOD 03   | 99,20    |
| AM5-MP-P/20      | Max → P   | 100                | 20+210           | MOD 05   | 202,50   |
| DGMC 3 PT CW     | Max → P   | 60                 | 10+200           | MOD 03   | 160,55   |
| DGMC 5 PT FW     | Max → P   | 120                | 4+200            | MOD 05   | 314,36   |
| AM3-MO-BA/20     | Max → A-B | 30                 | 40+250           | MOD 03   | 144,30   |

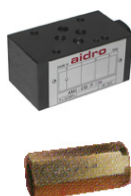
Aidro - Vickers

## Valvole di riduzione pressione



| Tipo  | Funzione                               | Portata max (l/1') | Taratura P (bar)            | Attacchi                   | €                          |
|---|--|--------------------|-----------------------------|----------------------------|----------------------------|
| XCG2V 6 FW<br>XCG2V 8 FW                            | Riduzione<br>Riduzione                 | 200<br>300         | 5+210<br>5+210              | ISO 06 P<br>ISO 08 P       | 942,00<br>1.342,00         |
| AM3-RP-P/20<br>DGMX2 3 PP CWB40<br>DGMX2 5 PP FWB30 | Riduz. → P<br>Riduz. → P<br>Riduz. → P | 40<br>60<br>120    | 10+210<br>10+140<br>8,5+200 | MOD 03<br>MOD 03<br>MOD 05 | 178,00<br>215,78<br>341,00 |
| DGMX2 3 PA AW<br>DGMX2 3 PA CW<br>DGMX2 5 PA FW     | Riduz. → A<br>Riduz. → A<br>Riduz. → A | 60<br>60<br>120    | 3+30<br>10+140<br>8,5+200   | MOD 03<br>MOD 03<br>MOD 05 | 215,78<br>215,78<br>341,00 |
| DGMX2 3 PB CW                                       | Riduz. → B                             | 60                 | 10+140                      | MOD 03                     | 215,78                     |
| AM3-RO-BC/20  | Riduz. → B                             | 40                 | 10+210                      | MOD 03                     | 188,70                     |

Vickers - Aidro - FT



## Valvole di ritegno

| Tipo   | Portata max (l/1')                  | P max (bar)                            | Attacchi   | €  |
|--|-------------------------------------|--|--|--|
| AM3-CO-P/34<br>DGMDC 3Y PK<br>DGMDC 5Y PK  | 50<br>60<br>120                     | 320<br>315<br>315                      | MOD 03<br>MOD 03<br>MOD 05   | 65,00<br>99,64<br>202,90                           |
| FT257/6-14<br>FT257/6-38<br>FT257/6-12<br>FT257/6-34<br>FT257/6-1<br>FT257/6-114 | 16<br>30<br>60<br>100<br>160<br>250 | 320<br>320<br>320<br>320<br>320<br>320 | 1/4" BSP<br>3/8" BSP<br>1/2" BSP<br>3/4" BSP<br>1" BSP<br>1-1/4" BSP | 22,40<br>25,10<br>27,00<br>37,80<br>58,80<br>97,00 |

Pressione di apertura con molla standard: 0,35% bar; disponibile versione 1/4 (4 bar) e 1/8 (8 bar) con aumento del prezzo del 20%

Vickers - Aidro - FT



## Valvole di ritegno pilotate

| Tipo   | Portata max (l/1')     | P max (bar)              | Attacchi                                     | €                                    |
|--|------------------------|--------------------------|--|--------------------------------------|
| AM3-CP-AB<br>DGMPC 3 ABK-BAK<br>AM5-CP-AB<br>DGMPC 5 ABK-BAK | 50<br>60<br>100<br>120 | 320<br>315<br>320<br>315 | MOD 03<br>MOD 03<br>MOD 05<br>MOD 05         | 100,20<br>160,54<br>225,00<br>284,07 |
| DGMPC 3 ABK<br>DGMPC 5 ABK                                   | 60<br>120              | 315<br>315               | MOD 03<br>MOD 05                             | 146,57<br>251,84                     |
| DGMPC 3 BAK<br>AM3-CP-B/10A                                  | 60<br>50               | 315<br>320               | MOD 03<br>MOD 03                             | 146,57<br>75,00                      |
| FT257/7-14<br>FT257/7-38<br>FT257/7-12<br>FT257/7-34         | 16<br>30<br>60<br>100  | 400<br>400<br>400<br>400 | 1/4" BSP<br>3/8" BSP<br>1/2" BSP<br>3/4" BSP | 50,30<br>58,60<br>72,70<br>127,10    |

Acron

## Valvole di riempimento



| Tipo    | Dimensione  | Portata max (l/1') | P max (bar) | €        |
|---------|-------------|--------------------|-------------|----------|
| ARF-32  | DN32 1-1/4" | 160                | 400         | 475,00   |
| ARF-40  | DN40 1-1/2" | 250                | 400         | 580,00   |
| ARF-50  | DN50 2"     | 400                | 400         | 695,00   |
| ARF-63  | DN63 2-1/2" | 600                | 400         | 900,00   |
| ARF-80  | DN80 3"     | 1000               | 400         | 1.020,00 |
| ARF-100 | DN100 4"    | 1600               | 400         | 1.285,00 |
| ARF-125 | DN125 5"    | 2500               | 400         | 1.930,00 |
| ARF-160 | DN160 6"    | 4000               | 400         | 5.175,00 |

Taglie differenti disponibili a richiesta

**NUOVE!**

Eaton Integrated



**Valvole di bilanciamento**

| Tipo                         | Rapporto di pilotaggio | Portata max (l/1') | Taratura (bar) | Attacchi | €        |        |
|------------------------------|------------------------|--------------------|----------------|----------|----------|--------|
| 1CE35F3W35S5<br>1CE95F4W35S4 |                        | 5:1                | 30             | 100+350  | 3/8" BSP | 169,00 |
|                              |                        | 4:1                | 90             | 200+350  | 1/2" BSP | 196,00 |
| 03-AB-CE-S5                  |                        | 5:1                | 30             | 200+250  | MOD 03   | 438,00 |

Corpo in alluminio. Per applicazioni con Pmax superiore a 250bar utilizzare corpo in acciaio (prezzo e disponibilità a richiesta)

FT



**Valvole di controllo portata compensate a due vie**

| Tipo       | Portata max (l/1') | P max (bar) | Attacchi | €      |
|------------|--------------------|-------------|----------|--------|
| FT289/5-60 | ↑ 18 30↓           | 250         | ISO 03   | 227,00 |
| FT288/5-60 | ↑ 3 30↓            | 250         | ISO 03   | 265,70 |

Vickers - Airo - FT



**Valvole di controllo portata non compensate**

**Strozzatori bidirezionali**

| Tipo         | Portata max (l/1') | P max (bar) | Attacchi | €     |
|--------------|--------------------|-------------|----------|-------|
| FT251/2-S-14 | 15                 | 320         | 1/4" BSP | 23,20 |
| FT251/2-S-38 | 30                 | 320         | 3/8" BSP | 26,50 |
| FT251/2-S-12 | 60                 | 320         | 1/2" BSP | 36,90 |
| FT251/2-S-34 | 80                 | 320         | 3/4" BSP | 69,50 |

**Strozzatori unidirezionali**

| Tipo             | Portata max (l/1') | P max (bar) | Attacchi | €      |
|------------------|--------------------|-------------|----------|--------|
| AM3-FC-AB        | 50                 | 320         | MOD 03   | 99,20  |
| DGMFN 3Y A2W-B2W | 60                 | 315         | MOD 03   | 127,50 |
| AM5-FC-AB        | 100                | 320         | MOD 05   | 173,00 |
| DGMFN 5Y A2W-B2W | 120                | 315         | MOD 05   | 222,87 |
| AM3-FX-AB        | 50                 | 320         | MOD 03   | 99,20  |
| FT251/5-S-14     | 15                 | 320         | 1/4" BSP | 24,80  |
| FT251/5-S-38     | 30                 | 320         | 3/8" BSP | 30,20  |
| FT251/5-S-12     | 50                 | 320         | 1/2" BSP | 46,00  |
| FT251/5-S-34     | 80                 | 320         | 3/4" BSP | 83,40  |

FT



**Rubinetti**

| Tipo        | Pressione max (bar) | Portata max (l/1') | Modello  | Attacchi | €     |
|-------------|---------------------|--------------------|----------|----------|-------|
| FT290       | 400                 | Esclusore          | A spillo | 1/4" BSP | 16,90 |
| FT291       | 400                 | Esclusore          | A spillo | 1/4" BSP | 16,90 |
| FT221/1-14  | 500                 | 16                 | A sfera  | 1/4" BSP | 30,00 |
| FT221/1-38  | 500                 | 30                 | A sfera  | 3/8" BSP | 32,10 |
| FT221/1-12  | 500                 | 60                 | A sfera  | 1/2" BSP | 33,40 |
| FT221/1-34  | 320                 | 100                | A sfera  | 3/4" BSP | 65,10 |
| FT221/1-100 | 320                 | 160                | A sfera  | 1" BSP   | 78,80 |

## Elettrovalvole a cartuccia a otturatore

### Senza bobine



| Tipo       |  | Q nom<br>(l/1') | P max<br>(bar) | Cavità        | Bobina | €     |
|------------|--|-----------------|----------------|---------------|--------|-------|
| EVC.34.03  |  | 32              | 250            | 3/4" - 16 UNF | C30    | 38,00 |
| EVC2.34.03 |  | 32              | 250            | 3/4" - 16 UNF | C30    | 39,00 |
| EVC2.34.04 |  | 32              | 250            | 3/4" - 16 UNF | C30    | 46,00 |
| EVD.34.04  |  | 10              | 250            | 3/4" - 16 UNF | C36    | 49,00 |
| EVD2.34.04 |  | 16              | 210            | 3/4" - 16 UNF | C36    | 45,00 |
| EVO.34.03  |  | 32              | 250            | 3/4" - 16 UNF | C30    | 52,30 |

## Elettrovalvole a cartuccia a cursore

### Senza bobine



**NUOVE!**

| Tipo        |  | Q nom<br>(l/1') | P max<br>(bar) | Cavità        | Bobina | €     |
|-------------|--|-----------------|----------------|---------------|--------|-------|
| EVL2C.34.03 |  | 20              | 250            | 3/4" - 16 UNF | B01    | 42,50 |
| EVL2O.34.03 |  | 20              | 250            | 3/4" - 16 UNF | B01    | 42,50 |
| EVL3C.34.03 |  | 20              | 250            | 3/4" - 16 UNF | B01    | 48,00 |
| EVL3O.34.03 |  | 20              | 250            | 3/4" - 16 UNF | B01    | 48,00 |

## Bobine



| Tipo     | Tensione/<br>Assorbimento | €     | Tipo     | Tensione/<br>Assorbimento | €     |
|----------|---------------------------|-------|----------|---------------------------|-------|
| C30-012C | 12V CC - 18W              | 9,00  | C33-220R | 230V RAC - 21W            | 13,00 |
| C30-024C | 24V CC - 18W              | 9,00  | B01-012C | 12V CC - 22W              | 15,00 |
| C30-220R | 230V RAC - 16W            | 10,00 | B01-024C | 24V CC - 22W              | 15,00 |
| C36-012C | 12V CC - 22W              | 12,00 | B01-220R | 230V RAC - 22W            | 18,00 |
| C36-024C | 24V CC - 22W              | 12,00 |          |                           |       |

**Valvole di ritegno a cartuccia a otturatore**



| Tipo   | Q max (l/1') | P max (bar) | Cavità        | €     |
|--------|--------------|-------------|---------------|-------|
| VUC-34 | 32           | 320         | 3/4" - 16 UNF | 16,00 |

**Valvole di massima pressione a cartuccia**



| Tipo      | Q max (l/1') | P max (bar) | Cavità        | €     |
|-----------|--------------|-------------|---------------|-------|
| MO-010/25 | 16           | 25 - 250    | 3/4" - 16 UNF | 20,80 |
| MO-4/10   | 50           | 20 - 130    | 7/8" - 14 UNF | 31,50 |
| MO-4/16   | 50           | 40 - 180    | 7/8" - 14 UNF | 31,50 |
| MO-4/32   | 50           | 60 - 350    | 7/8" - 14 UNF | 31,50 |

**Valvole di regolazione portata unidirezionali a cartuccia**



| Tipo       | Q max (l/1') | P max (bar) | Cavità        | Esecuzione     | €     |
|------------|--------------|-------------|---------------|----------------|-------|
| FT266/5-34 | 20           | 250         | 3/4" - 16 UNF | non compensata | 54,60 |

**Valvole di regolazione portata bidirezionali a cartuccia**



| Tipo        | Q max (l/1')     | P max (bar) | Cavità        | Esecuzione               | €      |
|-------------|------------------|-------------|---------------|--------------------------|--------|
| VCF-34      | 16               | 250         | 3/4" - 16 UNF | non compensata           | 22,00  |
| FT 266/2-34 | 20               | 250         | 3/4" - 16 UNF | compensata               | 39,50  |
| VQF-34/**   | (**) $1 \div 12$ | 250         | 3/4" - 16 UNF | compensata portata fissa | 33,00  |
| FT268/2-34  | 20               | 250         | 3/4" - 16 UNF | compensata regolabile    | 106,00 |

**Corpi per montaggio in linea di valvole a cartuccia**



| Tipo        | Cavità        | Attacchi | Materiale | Esecuzione | €     |
|-------------|---------------|----------|-----------|------------|-------|
| LAB-34-2/14 | 3/4" - 16 UNF | 1/4" BSP | Alluminio | 2 vie      | 29,00 |
| LAB-34-2/38 | 3/4" - 16 UNF | 3/8" BSP | Alluminio | 2 vie      | 25,50 |
| LAB-34-3/38 | 3/4" - 16 UNF | 3/8" BSP | Alluminio | 3 vie      | 30,60 |
| LAB-34-4/38 | 3/4" - 16 UNF | 3/8" BSP | Alluminio | 4 vie      | 40,30 |
| LAB-78-2/12 | 7/8" - 14 UNF | 1/2" BSP | Alluminio | 2 vie      | 40,30 |

**Valvole di blocco per tubazioni**



| Tipo     | Q max (l/1') | P max (bar) | Attacchi | €     |
|----------|--------------|-------------|----------|-------|
| MFP-1/4" | 25           | 350         | 1/4" BSP | 20,00 |
| MFP-3/8" | 50           |             | 3/8" BSP | 24,20 |
| MFP-1/2" | 80           |             | 1/2" BSP | 28,40 |
| MFP-3/4" | 150          |             | 3/4" BSP | 38,00 |
| MFP-1"   | 200          |             | 1" BSP   | 81,00 |

## Manometri

### In bagno di glicerina – attacco radiale



| Tipo    | Pressione max (bar) | Diametro (mm) | Attacco  | €     |
|---------|---------------------|---------------|----------|-------|
| M63/100 | 100                 | 63            | 1/4" BSP | 19,60 |
| M63/160 | 160                 | 63            | 1/4" BSP | 19,60 |
| M63/250 | 250                 | 63            | 1/4" BSP | 19,60 |
| M63/400 | 400                 | 63            | 1/4" BSP | 19,60 |

Emmegi



## Scambiatori di calore ad acqua

| Tipo        | €      | Tipo        | €      |
|-------------|--------|-------------|--------|
| MG-80-150-4 | 474,00 | MG-81-310-4 | 566,00 |
| MG-80-310-4 | 512,00 | MG-81-560-4 | 629,00 |

Emmegi



## Scambiatori di calore ad aria

| Tipo         | Tensione      | €      | Tipo         | Tensione         | €      |
|--------------|---------------|--------|--------------|------------------|--------|
| MG-AIR-2010K | 220V Monofase | 532,00 | MG-AIR-2020K | 230/400V Trifase | 738,00 |
| MG-AIR-2015K | 220V Monofase | 706,00 | MG-AIR-2024K | 230/400V Trifase | 974,00 |

Completi di termostato fisso tipo IPN65 N.A.TM45/A1 (50°-38°C)

MP



## Filtri in aspirazione

| Tipo          | Portata max (l/1') | Grado di filtrazione (µm) | Attacchi   | €     |
|---------------|--------------------|---------------------------|------------|-------|
| STR0701SG1M90 | 35                 | 90                        | 1/2" BSP   | 16,50 |
| STR0702SG1M90 | 45                 | 90                        | 3/4" BSP   | 16,50 |
| STR0704SG1M90 | 55                 | 90                        | 1" BSP     | 18,80 |
| STR1005SG1M90 | 150                | 90                        | 1 1/2" BSP | 26,50 |

MP



## Filtri di ritorno

| Tipo             | Portata max (l/1') | P max(bar) | Grado di filtrazione (µm) | Attacchi   | €      |
|------------------|--------------------|------------|---------------------------|------------|--------|
| MPH1102CDSAG2A25 | 150                | 10         | 25                        | 1" BSP     | 174,00 |
| MPH2502CDSAG1A25 | 300                | 10         | 25                        | 1 1/2" BSP | 306,00 |
| MPH6302CDSAF1A25 | 600                | 10         | 25                        | 2 1/2" SAE | 504,00 |

### Indicatori di intasamento

| Tipo          |           | €     |
|---------------|-----------|-------|
| VR (BVA14P01) | Visivo    | 17,30 |
| BEA15HA50P01  | Elettrico | 58,00 |

### Cartucce di ricambio per MPH

| Tipo       | Grado di filtrazione (µm) | €      | Tipo       | Grado di filtrazione (µm) | €      |
|------------|---------------------------|--------|------------|---------------------------|--------|
| MR1002A10A | 10                        | 39,60  | MR1002A25A | 25                        | 38,40  |
| MR2502A10A | 10                        | 70,80  | MR2502A25A | 25                        | 68,80  |
| MR6302A10A | 10                        | 131,80 | MR6302A25A | 25                        | 102,80 |

MP



## Filtri in pressione

| Tipo            | Portata max (l/1') | P Max (bar) | Grado di filtrazione (µm) | Attacchi | €      |
|-----------------|--------------------|-------------|---------------------------|----------|--------|
| FHP0651BAG2A25N | 60                 | 420         | 25                        | 3/4" BSP | 240,00 |
| FHP1352BAG2A25N | 200                | 420         | 25                        | 1" BSP   | 423,00 |
| FHM0061SAG1A25H | 10                 | 320         | 25                        | MOD 03   | 381,00 |

MP

## Indicatori di intasamento

| Tipo           |   | €      |
|----------------|---|--------|
| V7 (DVA50HP01) | Visivo                                  | 80,00  |
| E7             | Elettrico 5 bar, per filtro con by-pass | 119,00 |
| E8             | Elettrico 8 bar                         | 119,00 |

## Cartucce di ricambio per FHP – FHM

| Tipo       | Grado di filtraz. (µm) | ΔP (bar) | €      | Tipo       | Grado di filtraz. (µm) | ΔP (bar) | €     |
|------------|------------------------|----------|--------|------------|------------------------|----------|-------|
| HP0651A10N | 10                     | 20       | 45,40  | HP0651A25N | 25                     | 20       | 38,10 |
| HP1352A10N | 10                     | 20       | 88,70  | HP1352A25N | 25                     | 20       | 70,90 |
| HP0201A10H | 10                     | 210      | 111,45 | HP0201A25H | 25                     | 210      | 92,00 |

Fox



## Accumulatori a sacca

| Tipo   | Pressione max (bar)      | Vol. Nom (l) | P0 max (bar) | Attacchi | €      |
|--------|--------------------------|--------------|--------------|----------|--------|
| H700R  | 250                      | 0,7          | 160          | M18X1.5  | 116,60 |
| HTR1.5 | 250                      | 1,5          | 160          | M18X1.5  | 179,60 |
| VS21   | Riduzione M18X1,5 – 1/2" |              |              |          | 10,50  |

Epe



## Apparecchiatura di precarica e controllo

| Tipo       | €      |
|------------|--------|
| PC250ABCD1 | 415,00 |

Valigia comprendente: blocco per rilevamento pressione con ghiera per attacco valvola gas 5/8"UNF, manometro 0-250 bar, tubo 3 m set raccordi universali, set guarnizioni ricambio.

Acron



## Pressostati

| Tipo           | Taratura (bar)                  | Attacchi     | €      |
|----------------|---------------------------------|--------------|--------|
| APR-035        | 6 ÷ 35                          | -            | 103,00 |
| APR-150        | 12 ÷ 150                        | -            | 103,00 |
| APR-250        | 15 ÷ 250                        | -            | 103,00 |
| APR-630        | 50 ÷ 630                        | -            | 103,00 |
| EDS3446-2-0250 | 4 ÷ 250                         | (M) 1/4" BSP | 330,00 |
| ACM-03PP       | Piastra modulare ISO03 P-P 1/4" | MOD 03       | 37,00  |
| ACM-03AB       | Piastra modulare ISO03 A-B 1/4" | MOD 03       | 37,00  |
| ACF-06M        | Piastra filettata               | 1/4" BSP     | 29,00  |

Hydac



NUOVI!

Wika



## Sensori di pressione

| Tipo           | Segnale    | Campo (bar) | Attacchi     | €      |
|----------------|------------|-------------|--------------|--------|
| A10 (12719332) | 4 ÷ 20 mA  | 0 ÷ 250     | (M) 1/4" BSP | 177,00 |
| A10 (12725111) | 0 ÷ 10 Vcc |             |              | 177,00 |

## Gruppo di riempimento e travaso

## Completo di avviatore elettrico

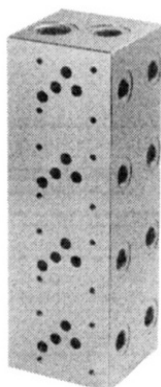
| Tipo    | Dimensioni (mm)     | Massa (kg) | Motore (kW) | Pompa                | Filtro (µm) | €      |
|---------|---------------------|------------|-------------|----------------------|-------------|--------|
| 503-00A | L:322; P:290; H:900 | 28         | 0,75        | 25 L/min (a palette) | 10          | 879,00 |



Alimentazione elettrica monofase 230V / 50 Hz

Mecabor

## Piastre multiple per distributori ISO



| Tipo                 | Stazioni | Attacchi                             | P max (bar) | €             |
|----------------------|----------|--------------------------------------|-------------|---------------|
| <b>ISO 03 ghisia</b> |          |                                      |             |               |
| <b>MRSK-3/20</b>     | 1        | Singola A-B-P-T posteriori 3/8" BSP  | 320         | <b>33,00</b>  |
| <b>MRSK-3-3/8"G</b>  | 1        | Singola A-B-P-T laterali 3/8" BSP    | 320         | <b>36,80</b>  |
| <b>MR3-1G</b>        | 1        | A e B laterali 3/8" BSP              | 320         | <b>43,70</b>  |
| <b>MR3-2G</b>        | 2        | A e B laterali 3/8" BSP              | 320         | <b>60,00</b>  |
| <b>MR3-3G</b>        | 3        | A e B laterali 3/8" BSP              | 320         | <b>77,30</b>  |
| <b>MR3-4G</b>        | 4        | A e B laterali 3/8" BSP              | 320         | <b>96,50</b>  |
| <b>MR3-5G</b>        | 5        | A e B laterali 3/8" BSP              | 320         | <b>115,40</b> |
| <b>MR3-6G</b>        | 6        | A e B laterali 3/8" BSP              | 320         | <b>139,00</b> |
| <b>MR3-7G</b>        | 7        | A e B laterali 3/8" BSP              | 320         | <b>165,00</b> |
| <b>MR3-8G</b>        | 8        | A e B laterali 3/8" BSP              | 320         | <b>196,00</b> |
| <b>MRK3-1G</b>       | 1        | A e B posteriori 3/8" BSP            | 320         | <b>56,00</b>  |
| <b>MRK3-2G</b>       | 2        | A e B posteriori 3/8" BSP            | 320         | <b>78,40</b>  |
| <b>MRK3-3G</b>       | 3        | A e B posteriori 3/8" BSP            | 320         | <b>104,30</b> |
| <b>MRK3-4G</b>       | 4        | A e B posteriori 3/8" BSP            | 320         | <b>132,40</b> |
| <b>MRK3-5G</b>       | 5        | A e B posteriori 3/8" BSP            | 320         | <b>158,10</b> |
| <b>MRK3-6G</b>       | 6        | A e B posteriori 3/8" BSP            | 320         | <b>185,90</b> |
| <b>MRK3-7G</b>       | 7        | A e B posteriori 3/8" BSP            | 320         | <b>218,00</b> |
| <b>MRK3-8G</b>       | 8        | A e B posteriori 3/8" BSP            | 320         | <b>249,00</b> |
| <b>ISO 05 ghisia</b> |          |                                      |             |               |
| <b>MRSK-5-1/2"G</b>  | 1        | Singola attacchi posteriori 1/2" BSP | 320         | <b>74,00</b>  |
| <b>MR5-1G</b>        | 1        | A e B laterali 1/2" BSP              | 320         | <b>76,00</b>  |
| <b>MR5-2G</b>        | 2        | A e B laterali 1/2" BSP              | 320         | <b>104,00</b> |
| <b>MR5-3G</b>        | 3        | A e B laterali 1/2" BSP              | 320         | <b>141,00</b> |
| <b>MR5-4G</b>        | 4        | A e B laterali 1/2" BSP              | 320         | <b>180,00</b> |
| <b>MR5-5G</b>        | 5        | A e B laterali 1/2" BSP              | 320         | <b>225,00</b> |
| <b>MR5-6G</b>        | 6        | A e B laterali 1/2" BSP              | 320         | <b>264,00</b> |
| <b>MR5-7G</b>        | 7        | A e B laterali 1/2" BSP              | 320         | <b>325,00</b> |
| <b>MR5-8G</b>        | 8        | A e B laterali 1/2" BSP              | 320         | <b>380,00</b> |
| <b>MRK5-1G</b>       | 1        | A e B posteriori 1/2" BSP            | 320         | <b>101,00</b> |
| <b>MRK5-2G</b>       | 2        | A e B posteriori 1/2" BSP            | 320         | <b>134,70</b> |
| <b>MRK5-3G</b>       | 3        | A e B posteriori 1/2" BSP            | 320         | <b>179,00</b> |
| <b>MRK5-4G</b>       | 4        | A e B posteriori 1/2" BSP            | 320         | <b>223,50</b> |
| <b>MRK5-5G</b>       | 5        | A e B posteriori 1/2" BSP            | 320         | <b>271,00</b> |
| <b>MRK5-6G</b>       | 6        | A e B posteriori 1/2" BSP            | 320         | <b>319,00</b> |
| <b>MRK5-7G</b>       | 7        | A e B posteriori 1/2" BSP            | 320         | <b>384,00</b> |
| <b>MRK5-8G</b>       | 8        | A e B posteriori 1/2" BSP            | 320         | <b>456,00</b> |

## Piastre varie



| Tipo                   |   | €             |
|------------------------|---|---------------|
| <b>BM3-G/20</b>        | Singola ISO03 con valvola di max  | <b>105,00</b> |
| <b>BM5-G/20</b>        | Singola ISO05 con valvola di max  | <b>124,50</b> |
| <b>EB-103</b>          | Chiusura ISO03  | <b>19,50</b>  |
| <b>EB-105</b>          | Chiusura ISO05  | <b>27,50</b>  |
| <b>EB-405</b>          | Riduzione ISO05/03  | <b>51,00</b>  |
| <b>ACM-03PP</b>        | Modulare ISO03 - attacchi P-P 1/4" BSP  | <b>37,00</b>  |
| <b>ACM-03AB</b>        | Modulare ISO03 - attacchi A-B 1/4" BSP  | <b>37,00</b>  |
| <b>566/1</b>           | Riduzione ISO05/06R   | <b>81,00</b>  |
| <b>BCS-34-EVSC-***</b> | Blocco semplice effetto con ritegno, elettrovalvola, valvola di max (senza bobina e regolatore) | <b>210,00</b> |



### Centrali SCL - corrente alternata



Senza motore, complete di serbatoio, pompa, valvola di max, manometro + rubinetto

| Tipo   | Serbatoio (L) | Portata (l/1') | P Max (bar) | Esecuzione | €      |
|--------|---------------|----------------|-------------|------------|--------|
| SCL02* | 2,5           | 1,6 ÷ 8,4      | 200         | N          | 629,00 |
| SCL08* | 8             | 1,6 ÷ 8,4      | 200         | N          | 673,00 |
| SCL16* | 16            | 1,6 ÷ 8,4      | 200         | N          | 750,00 |

Aumento per motore da 2,2kW: **5,00 €**. Prezzo per montaggio: + 20% del prezzo di componenti e piastre

Motori trifase 4 poli – B5 – 230/400 V – 50 Hz – IE3 (0,37 e 0,55 kW IE2)

| KW   | €      | kW  | €      |
|------|--------|-----|--------|
| 0,37 | 150,00 | 1,1 | 310,00 |
| 0,55 | 158,00 | 1,5 | 355,00 |
| 0,75 | 256,00 |     |        |

Gruppi – Piastre – Accessori

| Tipo      | €  |
|-----------|--|
| SCL-P     | Piede + viti 18,00   |
| MPS-03    | Piastra singola 03 72,50   |
| MPM-03    | Piastra partenza 03 81,90  |
| MPL-03    | Piastra partenza lunga 03 88,20                                  |
| EC3-P3    | Piastra intermedia 03 54,30                                      |
| FS-HDF    | Piastra partenza HDF 61,50                                       |
| AMF-SE-CV | Comando S.E. (E.V. 12/24V + strozzatore regolabile) 117,00       |
| AMF-SE-Q* | Comando S.E. (E.V. 12/24V + reg. comp. fisso 1-2-4 l/min) 128,00 |
| AMF-SE-QV | Comando S.E. (E.V. 12/24V + reg. comp. regolabile) 221,00        |
| PD1-PT    | Piastra bocche P-T (1/4") 30,00                                  |
| MPP**SN   | Pompa (1,1 - 1,6 - 2,7 - 4,2 - 5,8 cm <sup>3</sup> /giro) 87,00  |

### Centrali SCLA - corrente continua



Complete di motore, serbatoio, pompa, teleruttore, valvola di max, ritegno

| Tipo      | Serbatoio (L) | Portata max (l/1') | P Max (bar) | Motore (W)                       | €      |
|-----------|---------------|--------------------|-------------|----------------------------------|--------|
| SCLA-02** | 2,5           | 10                 | 200         | 1600 (12 V DC)<br>2200 (24 V DC) | 521,00 |
| SCLA-05** | 5             | 10                 | 200         | 1600 (12 V DC)<br>2200 (24 V DC) | 527,00 |
| SCLA-08** | 8             | 10                 | 200         | 1600 (12 V DC)<br>2200 (24 V DC) | 538,00 |

Prezzo per montaggio: + 20% del prezzo dei componenti

Gruppi – Piastre – Accessori



| Tipo       | €  |
|------------|--|
| AMF-SE-CV  | Comando S.E. (E.V. 12/24V + strozzatore regolabile) 117,00       |
| AMF-SE-Q*  | Comando S.E. (E.V. 12/24V + reg. comp. fisso 1-2-4 l/min) 128,00 |
| AMF-SE-QV  | Comando S.E. (E.V. 12/24V + reg. comp. regolabile) 221,00        |
| SCL-P      | Piede con viti 18,00   |
| PD1-PT     | Piastra bocche P-T (1/4") 30,00                                  |
| MPP**SN    | Pompa (1,1-1,6-2,7-4,2-5,8 cm <sup>3</sup> /giro) 87,00          |
| DCKG12-250 | Teleruttore 12V – 250A 31,50                                     |



## Centrali SCV

Senza motore, complete di serbatoio, pompa, valvola di max, filtro, manometro + escludere

| Tipo   | Serbatoio (l) | Portata (l/1') | Pressione (bar) | €        |
|--------|---------------|----------------|-----------------|----------|
| SCV025 | 25            | 2,3 ÷ 8,4      | 30 - 200        | 1.239,00 |
| SCV050 | 50            | 9 ÷ 23         | 40 - 200        | 1.436,00 |
| SCV100 | 100           | 12 ÷ 28        | 85 - 200        | 1.723,00 |

Prezzo per montaggio: + 20% del prezzo di componenti e piastre

Motori trifase 4 poli – B5 – 230/400 V – 50 Hz – IE3 (alto rendimento)

| kW   | €      | kW  | €      |
|------|--------|-----|--------|
| 0,75 | 256,00 | 3   | 540,00 |
| 1,1  | 310,00 | 4   | 635,00 |
| 1,5  | 355,00 | 5,5 | 861,00 |
| 2,2  | 471,00 | 7,5 | 968,00 |

Piastre

| Tipo     | Funzione   | €     | Tipo     | Funzione  | €     |
|----------|------------|-------|----------|-----------|-------|
| AC-4T-AP | Intermedia | 47,00 | AC-4T-AT | Terminale | 47,00 |

Accessori opzionali (compreso montaggio)

| Tipo              | €        |
|-------------------|----------|
| MG-80-150-4       | 752,00   |
| MG-AIR-2010K      | 847,00   |
| MG-AIR-2015K      | 1.039,00 |
| LEN-A-250-1A1A-FS | 114,70   |
| LEN-A-250-1A1A-GS | 114,70   |
| BEA15HA50P01      | 60,90    |
| TC2               | 95,60    |

Ricambi

| Tipo                                  | €     |
|---------------------------------------|-------|
| CS5003P2584                           | 33,50 |
| CS7003P2584                           | 40,70 |
| Tubo flessibile mandata per SCV 25-50 | 34,40 |
| Tubo flessibile mandata per SCV 100   | 49,10 |
| VR (BVA14P01)                         | 18,20 |
| LVA10SAPM10                           | 16,30 |
| LVA20SAPM12                           | 22,45 |



## Centrali SCVA

Senza motore, complete di serbatoio, pompa, valvola di max, filtro, manometro + escludere

| Tipo   | Serbatoio (l) | Portata (l/1') | Pressione (bar) | €      |
|--------|---------------|----------------|-----------------|--------|
| SCVA10 | 10            | 2,3 ÷ 8,4      | 30 ÷ 200        | 725,00 |
| SCVA16 | 16            | 2,3 ÷ 8,4      | 30 ÷ 200        | 772,00 |

Aggiungere prezzo del motore (0,55÷1,5kW) e dei componenti e piastre (vedi sopra)  
 Prezzo per montaggio: + 20% del prezzo di componenti e piastre

Accessori opzionali (compreso montaggio)

| Tipo         | €      |
|--------------|--------|
| AS-3458      | +23,00 |
| BEA15HA50P01 | 60,90  |
| FSA-HDF      | 62,00  |



Oltre ai componenti standard descritti AROL può fornire **centraline** che realizzano un circuito completo studiato per le macchine del cliente e **cilindri oleodinamici** secondo ISO 6020/2 e a corsa breve con sensori magnetici.

Il nostro ufficio tecnico può studiare e proporre impianti oleodinamici completi per ogni tipo di applicazione.

## CILINDRI IDRAULICI A TIRANTI - SERIE CD/DK/MD ISO6020/2

dis.11

- Cilindri a doppio effetto secondo ISO 6020/2
- Diametro pistone da 25 a 250 mm
- Corse fino a 4000 mm
- Pressione di esercizio 160 bar – picco 210 bar
- Velocità massima 0,5 m/s  
(1 m/s con guarnizioni speciali)



### CODICE DI ORDINAZIONE

|    |  |    |   |    |   |  |   |  |     |  |  |  |  |  |  |  |
|----|--|----|---|----|---|--|---|--|-----|--|--|--|--|--|--|--|
| CD |  | 50 | / | 28 | / |  | A |  | 500 |  |  |  |  |  |  |  |
|----|--|----|---|----|---|--|---|--|-----|--|--|--|--|--|--|--|

| Serie     | Allesaggio | CD |
|-----------|------------|----|
|           | 25...100   | CD |
| Standard  | 125...200  | DK |
| Magnetico | 25...100   | MD |

|                         |    |
|-------------------------|----|
| Esecuzione speciale (1) | SX |
|-------------------------|----|

| Serie | Allesaggio | φ Stelo        |
|-------|------------|----------------|
| CD    | 25         | 12 / 14        |
|       | 32         | 14 / 18 / 22   |
|       | 40         | 18 / 22 / 28   |
|       | 50         | 22 / 28 / 36   |
|       | 63         | 28 / 36 / 45   |
|       | 80         | 36 / 45 / 56   |
| DK    | 100        | 45 / 56 / 70   |
|       | 125        | 56 / 70 / 90   |
|       | 160        | 70 / 90 / 110  |
|       | 200        | 90 / 110 / 140 |

|                    |  |
|--------------------|--|
| Eventuale 2° stelo |  |
|--------------------|--|

|                                 | ISO 6020/2 | DIN 24554 | Ancoraggio |
|---------------------------------|------------|-----------|------------|
| Cilindro base                   | MX5        |           | X          |
| Flangia anteriore               | ME5        | ME5       | A          |
| Flangia posteriore              | ME6        | ME6       | B          |
| Piedini                         | MS2        | MS2       | E          |
| Cerniera con snodo              | MP5        | MP5       | D          |
| Cerniera femmina                | MP1        |           | M          |
| Perni anteriori                 | MT1        |           | G          |
| Perni intermedi *               | MT4        | MT4       | H          |
| Perni posteriori                | MT2        |           | L          |
| Tiranti prolungati ant. e post. | MX1        |           | Q          |
| Tiranti prolungati anteriori    | MX3        |           | R          |
| Tiranti prolungati posteriori   | MX2        |           | S          |
| Fissaggio posteriore            | MX6        |           | T          |

\* indicare quota "XV"

| (Solo per cilindri MD) Quantità |                     |
|---------------------------------|---------------------|
| SR                              | REED 24-110 V AC/DC |
| SH                              | PNP 24 V DC         |
| SD                              | Drenaggio boccola   |

| Sfiato aria |                        |
|-------------|------------------------|
|             | Nessuno                |
| SV          | Anteriore              |
| SZ          | Posteriore             |
| SK          | Anteriore + Posteriore |

| Estremità stelo |                           |
|-----------------|---------------------------|
|                 | Filetto maschio           |
| SF              | Filetto femmina           |
| ST              | Testa a martello          |
| SL              | Filetto maschio DIN 24554 |

| Guarnizioni |   |
|-------------|---|
| S           | Standard (olio minerale, acqua/glicole) |
| L           | Basso attrito                           |
| H           | Viton® (alte temp., esteri fosforici)   |
| G           | HFC                                     |

| Distanziale – consigliato per corse (mm): |                |
|---|----------------|
|   | da 0 a 1000    |
| SJ50                                      | da 1000 a 1500 |
| SJ100                                     | da 1500 a 2000 |
| SJ150                                     | da 2000 a 3000 |
| SJ200                                     | oltre 3000     |

| Corsa |                |
|-------|----------------|
|       | Indicare in mm |

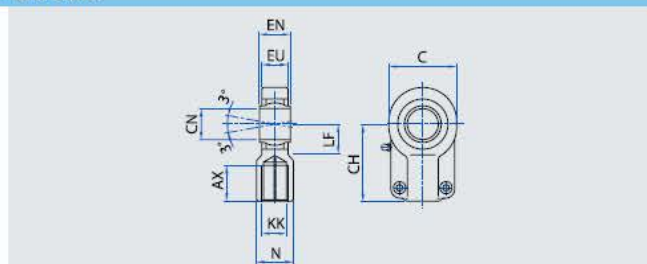
  

| Frenatura |                        |
|-----------|------------------------|
|           | Nessuna                |
| V         | Anteriore              |
| Z         | Posteriore             |
| K         | Anteriore + posteriore |

- (1) Indicare SX solo se diverso dallo standard. Opzioni:
- orientamento connessioni; connessioni maggiorate
  - estremità stelo speciale; stelo prolungato
  - piastre CETOP
  - trattamento stelo (Nikrom, Temprato, Aisi, ecc.)
  - soffiato protezione stelo
  - dispositivo antirrotazione stelo

## ACCESSORI PER CILINDRI IDRAULICI ISO6020/2

### CS TERMINALE CON SNODO SFERICO / ROD END EYE WITH SPHERICAL BEARING - ISO 6982

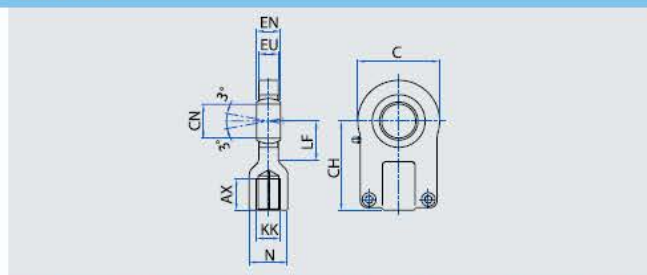


| Codice / Code | CS 12125 | CS 1415 | CS 1615 | CS 2015 | CS 272 | CS 332 | CS 422 | CS 482 | CS 643 | CS 723 | CS 803 | CS 1003 | CS 1254 | CS 1604 |
|---------------|----------|---------|---------|---------|--------|--------|--------|--------|--------|--------|--------|---------|---------|---------|
| AX            | 17       | 19      | 23      | 29      | 37     | 46     | 57     | 64     | 86     | 91     | 96     | 113     | 126     | 161     |
| C             | 32       | 40      | 47      | 58      | 70     | 89     | 108    | 132    | 168    | 185    | 212    | 264     | 326     | 418     |
| CH            | 38       | 44      | 52      | 65      | 80     | 97     | 120    | 140    | 180    | 195    | 210    | 260     | 310     | 390     |
| CN            | 12       | 16      | 20      | 25      | 32     | 40     | 50     | 63     | 80     | 90     | 100    | 125     | 160     | 200     |
| EN            | 12       | 16      | 20      | 25      | 32     | 40     | 50     | 63     | 80     | 90     | 100    | 125     | 160     | 200     |
| EU            | 10.5     | 13      | 17      | 21      | 27     | 32     | 40     | 52     | 66     | 72     | 85     | 103     | 130     | 167     |
| KK            | M12x1.25 | M14x1.5 | M16x1.5 | M20x1.5 | M27x2  | M33x2  | M42x2  | M48x2  | M64x3  | M72x3  | M80x3  | M100x3  | M125x4  | M160x4  |
| LF            | 14       | 18      | 22      | 27      | 32     | 41     | 50     | 62     | 78     | 85     | 98     | 120     | 150     | 195     |
| N             | 16       | 21      | 25      | 30      | 38     | 47     | 58     | 70     | 90     | 100    | 110    | 135     | 165     | 215     |
| (Kg)          | 0.11     | 0.20    | 0.36    | 0.62    | 1.16   | 2.16   | 3.84   | 7.24   | 13.20  | 17.50  | 28.0   | 46.40   | 81      | 174     |

\* Adatto per cilindri con estremità stelo standard.

\* Suitable for cylinders with standard rod end.

### TS TERMINALE CON SNODO SFERICO / ROD END EYE WITH SPHERICAL BEARING - DIN 24555

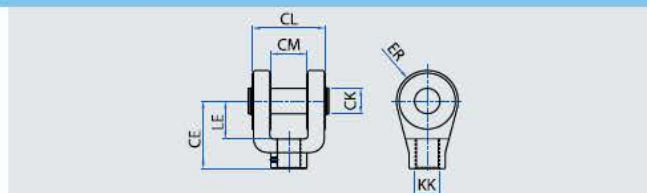


| Codice / Code | TS 10125 | TS 12125 | TS 1415 | TS 1615 | TS 2015 | TS 272 | TS 332 | TS 422 | TS 482 | TS 643 |
|---------------|----------|----------|---------|---------|---------|--------|--------|--------|--------|--------|
| AX            | 15       | 17       | 19      | 23      | 29      | 37     | 46     | 57     | 64     | 86     |
| C             | 32       | 42       | 50      | 62      | 76      | 96     | 116    | 150    | 195    | 235    |
| CH            | 42       | 48       | 58      | 68      | 85      | 105    | 130    | 150    | 185    | 240    |
| CN            | 12       | 16       | 20      | 25      | 30      | 40     | 50     | 60     | 80     | 100    |
| EN            | 10       | 14       | 16      | 20      | 22      | 28     | 35     | 44     | 55     | 70     |
| EU            | 8        | 11       | 13      | 17      | 19      | 23     | 30     | 38     | 47     | 57     |
| KK            | M10x1.25 | M12x1.25 | M14x1.5 | M16x1.5 | M20x1.5 | M27x2  | M33x2  | M42x2  | M48x2  | M64x3  |
| LF            | 18       | 22       | 28      | 34      | 38      | 48     | 62     | 74     | 98     | 122    |
| N             | 17       | 21       | 25      | 30      | 36      | 45     | 55     | 68     | 78     | 100    |
| (Kg)          | 0.13     | 0.23     | 0.39    | 0.70    | 1.22    | 2.14   | 3.96   | 7.26   | 14.60  | 25.40  |

\* Adatto per cilindri con estremità stelo SL ("SL" deve essere specificato nel codice di ordinazione del cilindro).

\* Suitable for cylinders with SL rod end ("SL" must be specified in the cylinder ordering code).

### CF TERMINALE A FORCELLA CON PERNO / ROD END CLEVIS WITH PIN - ISO 8133



| Codice / Code | CF 10125 | CF 12125 | CF 1415 | CF 1615 | CF 2015 | CF 272 | CF 332 | CF 422 | CF 482 | CF 643 | CF 803 |
|---------------|----------|----------|---------|---------|---------|--------|--------|--------|--------|--------|--------|
| CE            | 32       | 36       | 38      | 54      | 60      | 75     | 99     | 113    | 126    | 168    | 168    |
| CK            | 10       | 12       | 14      | 20      | 20      | 28     | 36     | 45     | 56     | 70     | 70     |
| CL            | 24       | 32       | 40      | 60      | 60      | 80     | 100    | 120    | 140    | 160    | 160    |
| CM            | 12       | 16       | 20      | 30      | 30      | 40     | 50     | 60     | 70     | 80     | 80     |
| ER            | 12       | 17       | 17      | 29      | 29      | 34     | 50     | 53     | 59     | 78     | 78     |
| KK            | M10x1.25 | M12x1.25 | M14x1.5 | M16x1.5 | M20x1.5 | M27x2  | M33x2  | M42x2  | M48x2  | M64x3  | M80x3  |
| LE            | 13       | 19       | 19      | 32      | 32      | 39     | 54     | 57     | 63     | 83     | 83     |
| (Kg)          | 0.10     | 0.18     | 0.25    | 0.88    | 0.92    | 1.90   | 4.92   | 6.52   | 10.04  | 19.50  | 19.50  |

## CILINDRI IDRAULICI A CORSA BREVE - SERIE RP/MP

dis.11

- ❑ Cilindri a doppio effetto studiati per l'automazione industriale
- ❑ Diametro pistone da 25 a 100 mm
- ❑ Corse standard di 20 e 50 mm
- ❑ Pressione massima 160 bar
- ❑ Interruttori magnetici incorporati
- ❑ Disponibile esecuzione con doppio stelo



### CODICE DI ORDINAZIONE

|           |              |          |  |          |           |  |  |           |          |
|-----------|--------------|----------|--|----------|-----------|--|--|-----------|----------|
| <b>MP</b> | <b>32/22</b> | <b>/</b> |  | <b>X</b> | <b>20</b> |  |  | <b>SP</b> | <b>2</b> |
|-----------|--------------|----------|--|----------|-----------|--|--|-----------|----------|

| Serie     | Tipo      |
|-----------|-----------|
| Standard  | <b>RP</b> |
| Magnetico | <b>MP</b> |

| φ Pistone / Stelo |
|-------------------|
| 25 / 18           |
| 32 / 22           |
| 40 / 22           |
| 50 / 28           |
| 63 / 28           |
| 80 / 36           |
| 100 / 45          |

|                    |
|--------------------|
| Eventuale 2° stelo |
|--------------------|

| Bocche olio |          |
|-------------|----------|
| Standard    | <b>X</b> |
| Frontali    | <b>A</b> |
| Posteriori  | <b>B</b> |
| Laterali    | <b>E</b> |

| Sensori   | (Solo per cilindri MP) | Quantità |
|-----------|------------------------|----------|
| <b>SP</b> | standard               |          |

| Guarnizioni |   |
|-------------|---|
| <b>S</b>    | Standard (olio minerale, acqua/glicole) |
| <b>L</b>    | Basso attrito                           |
| <b>H</b>    | Viton® (alte temp., esteri fosforici)   |
| <b>G</b>    | HFC                                     |

| Distanziale: |                              |
|--------------|------------------------------|
| <b>SJ</b>    | (per corse intermedie) in mm |

| Corsa      |        |
|------------|--------|
| <b>20</b>  | 20 mm  |
| <b>50</b>  | 50 mm  |
| <b>80</b>  | 80 mm  |
| <b>100</b> | 100 mm |

# CENTRALINE OLEIDRAULICHE SERIE **SCL** dis. 31

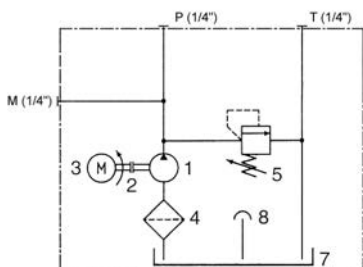
AAS-150

## Motore a corrente alternata

- Centraline oleoidrauliche di disegno compatto e con dimensioni e peso estremamente ridotti.
- Per impianti di piccola potenza dove si richiede massima leggerezza, ingombro limitato, semplicità di costruzione e grande affidabilità.
- Previste con diverse capacità di serbatoio (fino a 16 L) e grandezze di pompa (fino a 5,8 cm<sup>3</sup>/giro).
- Pressioni fino a 200 bar.
- Motori a corrente alternata da 0,37 a 1,5 kW.
- Accoppiamento pompa-motore con giunto elastico.
- Studiate per la facile installazione di valvole ed elettrovalvole con interfaccia HDF e ISO 03/02.



## SCHEMA



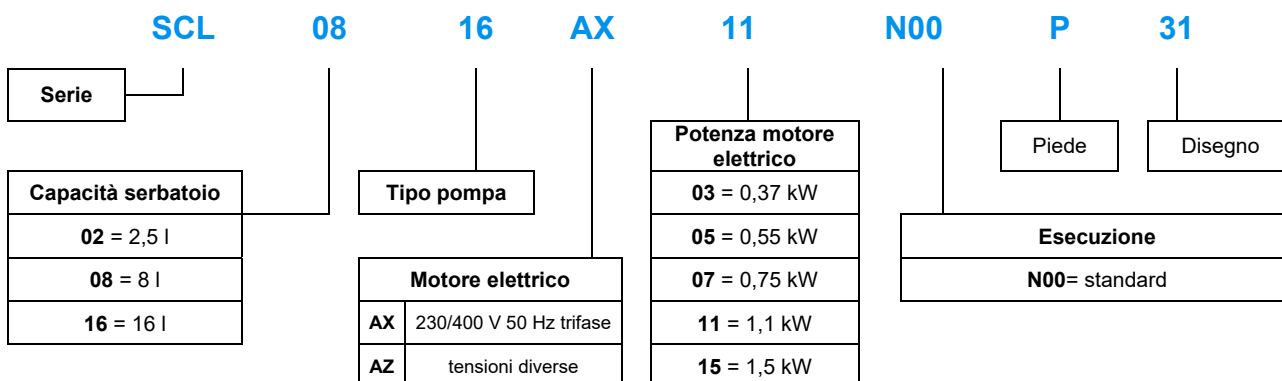
Le centraline **SCL** comprendono:

- 1- Pompa ad ingranaggi
- 2- Giunto elastico e lanterna
- 3- Motore elettrico in corrente alternata
- 4- Filtro in aspirazione (60 micron)
- 5- Valvola di massima pressione
- 6- Valvola di ritegno
- 7- Serbatoio con tappo di scarico
- 8- Tappo di carico con sfiato aria

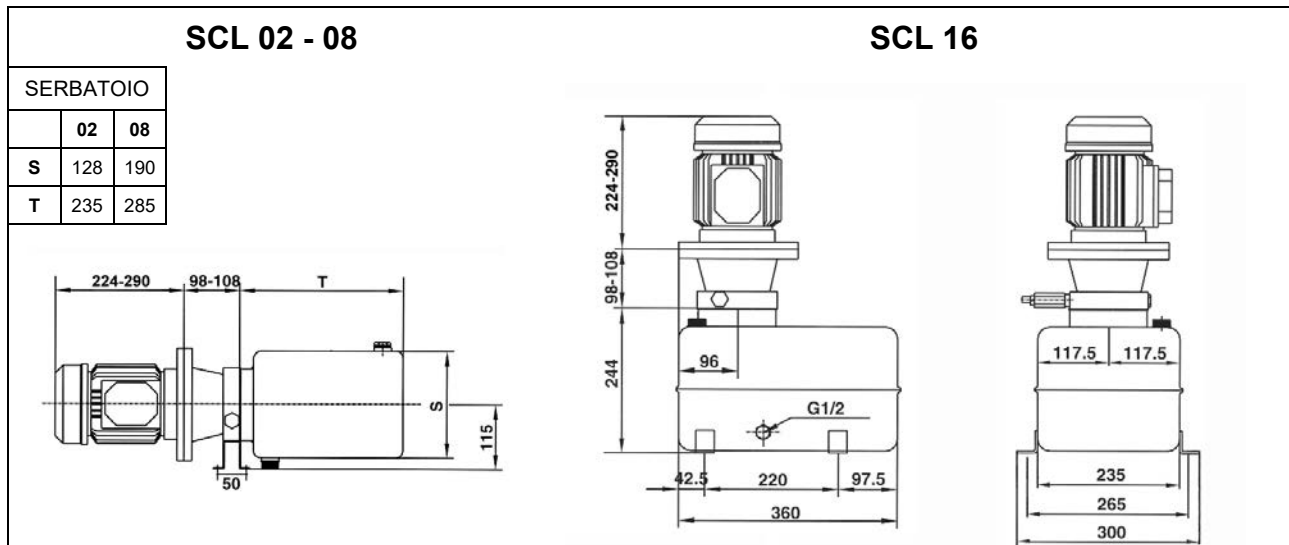
## CARATTERISTICHE FUNZIONALI

| MODELLO          | Q (l/1') a 1500 giri/1' | Pressione max (bar) a 1500 giri /1' con motore da |         |         |        |        | Capacità del serbatoio (L) |
|------------------|-------------------------|---|---------|---------|--------|--------|----------------------------|
|                  |                         | 0,37 kW   | 0,55 kW | 0,75 kW | 1,1 kW | 1,5 kW |                            |
| <b>SCL ** 16</b> | 1,6                     | 120   | 180     | 200     | -      | -      | 2,5<br>8<br>16             |
| <b>SCL ** 24</b> | 2,4                     | 80  | 120     | 160     | 200    | -      |                            |
| <b>SCL ** 40</b> | 4,0                     | 50  | 75      | 100     | 150    | 200    |                            |
| <b>SCL ** 64</b> | 6,4                     | 30  | 45      | 60      | 85     | 120    |                            |
| <b>SCL ** 87</b> | 8,7                     | 20  | 30      | 40      | 60     | 80     |                            |

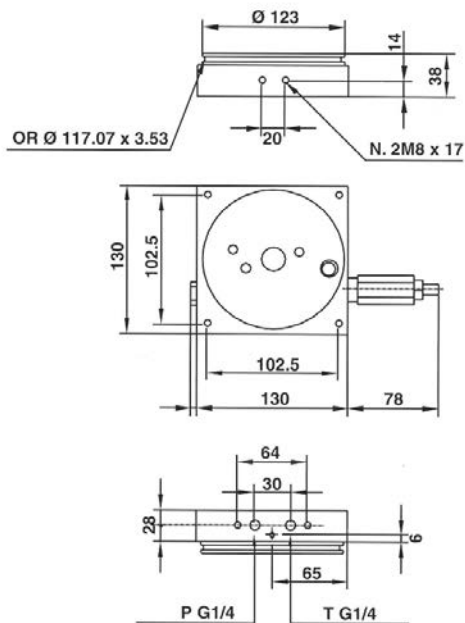
## CODICE DI ORDINAZIONE



## DIMENSIONI DI INGOMBRO



## CORPO



## SEMPLICE EFFETTO

Per l'azionamento di un cilindro a semplice effetto aggiungere al corpo centrale la piastra di adattamento **FS-HDF** e montare l'apposito blocchetto



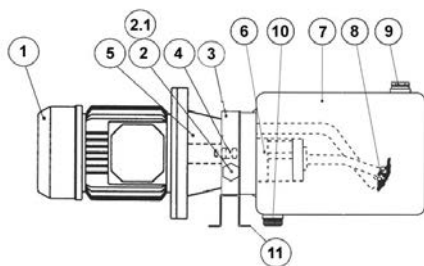
**AMF-SE-\*\*-\*\***

che comprende un'elettrovalvola **EVC.34.04** a tenuta ed un regolatore di portata, da scegliere secondo una delle seguenti configurazioni:

|                        |      |                                      |
|------------------------|------|--------------------------------------|
| <b>AMF-SE-CV-**-**</b> | 1  2 | Strozzatore regolabile               |
| <b>AMF-SE-Q1-**-**</b> | 1  2 | Regolatore fisso 1 l/min, compensato |
| <b>AMF-SE-Q2-**-**</b> |      | Regolatore fisso 2 l/min, compensato |
| <b>AMF-SE-Q4-**-**</b> |      | Regolatore fisso 4 l/min, compensato |
| <b>AMF-SE-QV-**-**</b> | 1  2 | Regolatore tarabile, compensato      |

\*\* tensione elettrovalvola: 12=12Vcc, 24=24Vcc

## PARTI COMPONENTI



| DESCRIZIONE |                                   |           |                         |
|-------------|-----------------------------------|-----------|-------------------------|
| <b>1</b>    | Motore in corrente alternata      | <b>6</b>  | Pompa ad ingranaggi     |
| <b>2</b>    | Valvola di ritegno                | <b>7</b>  | Serbatoio olio          |
| <b>2.1</b>  | Valvola di massima (lato opposto) | <b>8</b>  | Filtro di aspirazione   |
| <b>3</b>    | Corpo centrale                    | <b>9</b>  | Tappo di carico (1/2")  |
| <b>4</b>    | Giunto                            | <b>10</b> | Tappo di scarico (1/2") |
| <b>5</b>    | Lanterna                          | <b>11</b> | Piede di appoggio       |



# MINICENTRALI SERIE SCLA dis.10

TAB. AAS-101

## Motore a corrente continua

- ❑ Minicentrali di peso e dimensioni compatte. Adatte per installazioni a bassa potenza, quando sono richieste leggerezza, dimensioni compatte, facilità di montaggio ed elevata affidabilità.
- ❑ Pressione di esercizio fino a 200 bar.
- ❑ Motore in corrente continua: 1,6 kW o 2,2 kW.
- ❑ Disegnate per il montaggio diretto delle valvole compatte bancali AMF/HDF\*.



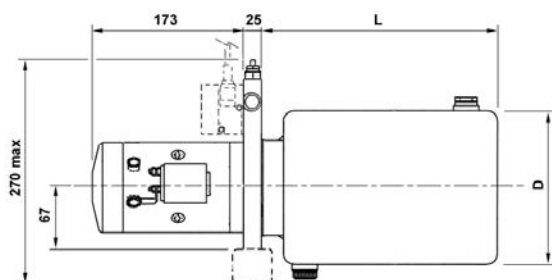
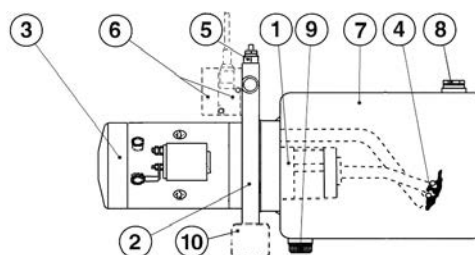
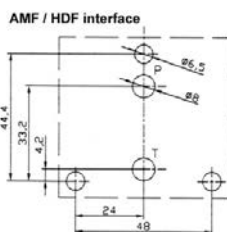
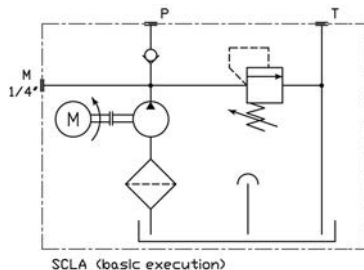
| SERBATOIO |       |
|-----------|-------|
| 02        | 2,5 L |
| 05        | 5 L   |
| 08        | 8 L   |

| POMPA |                           |
|-------|---------------------------|
| 11    | 1,1 cm <sup>3</sup> /giro |
| 16    | 1,6 cm <sup>3</sup> /giro |
| 27    | 2,7 cm <sup>3</sup> /giro |
| 42    | 4,2 cm <sup>3</sup> /giro |
| 58    | 5,8 cm <sup>3</sup> /giro |

| CODICE D'ORDINAZIONE          |  |
|-------------------------------|--|
| <b>SCLA-02-S-11-1216 / 10</b> |  |
| <b>SCLA</b>                   | Serie  |
| <b>02</b>                     | Serbatoio ( <b>vedi tabella</b> )  |
| <b>S</b>                      | Superficie d'attacco valvole sul corpo centrale:<br><b>S</b> = singola, solo lato motore<br><b>D</b> = doppia, ambo i lati (disponibile soltanto con serbatoio 02) |
| <b>11</b>                     | Pompa ad ingranaggi ( <b>vedi tabella</b> )  |
| <b>1216</b>                   | Motore in corrente continua:<br><b>1216</b> = 12V CC – 1,6kW<br><b>2422</b> = 24V CC – 2,2kW   |
| <b>10</b>                     | Disegno  |

### SCHEMA, PARTI COMPONENTI e DIMENSIONI

|          |                                   |           |  |
|----------|-----------------------------------|-----------|--|
| <b>1</b> | Pompa ad ingranaggi               | <b>6</b>  | Pompa a mano + piastra di partenza                     |
| <b>2</b> | Corpo centrale                    | <b>7</b>  | Serbatoio  |
| <b>3</b> | Motore elettrico C.C. con starter | <b>8</b>  | Tappo di riempimento con sfiato (1/2")                 |
| <b>4</b> | Filtro in aspirazione (60 micron) | <b>9</b>  | Tappo di scarico (1/2")                                |
| <b>5</b> | Valvola di massima pressione      | <b>10</b> | Piedino di fissaggio (a richiesta, codice <b>PSC</b> ) |



| Serbatoio | D   | L   |
|-----------|-----|-----|
| 02        | 128 | 235 |
| 05        | 174 | 295 |
| 08        | 190 | 285 |

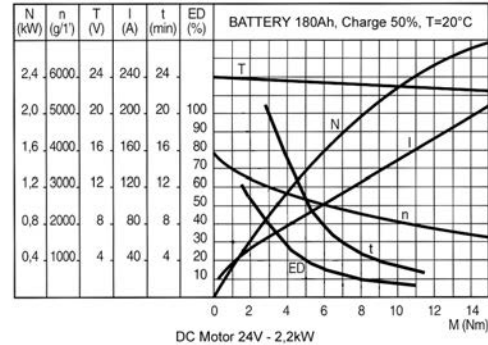
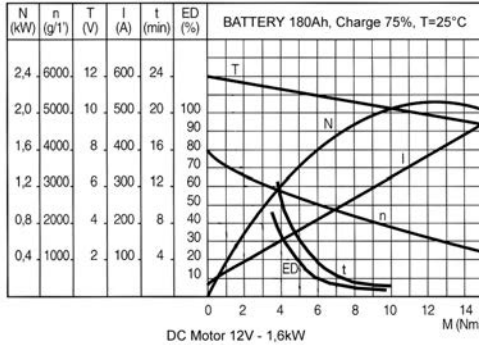
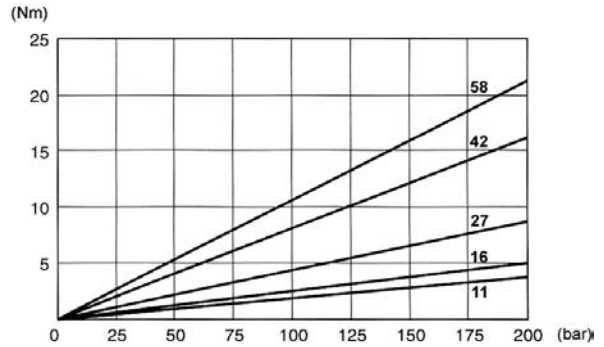
Con riserva di modifiche tecniche e dimensionali senza preavviso

## DIAGRAMMI PER IL DIMENSIONAMENTO

Determinare sul diagramma a lato il momento **M** (Nm) necessario all'albero della pompa prescelta alla pressione richiesta.

In base al momento richiesto, per ogni tipo di motore, si ricavano nei diagrammi riportati i valori della potenza **N** (kW), della velocità di rotazione **n** (giri/min), della tensione **T** (V), della corrente **I** (A), del tempo massimo di esercizio a carico **t** (min), dell'intermittenza di esercizio **ED** (%).

Coppia richiesta (Nm) per l'azionamento della pompa, alla pressione richiesta (bar)



## OPZIONI PIASTRA DI PARTENZA



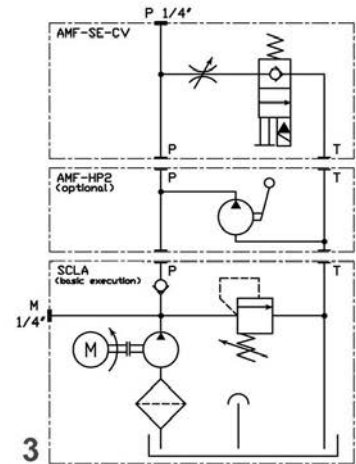
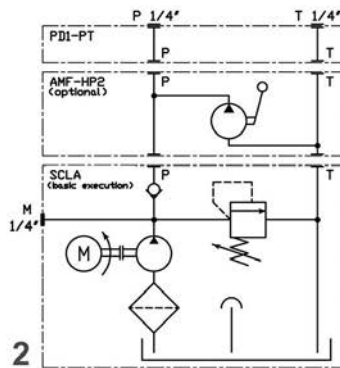
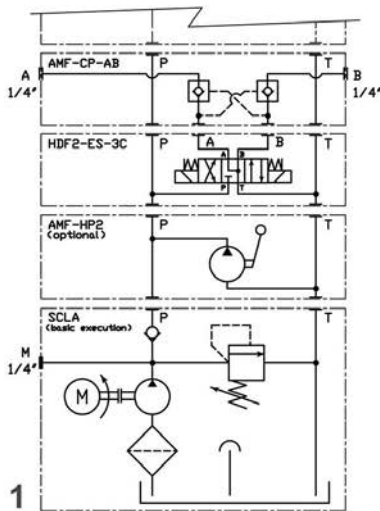
Montaggio diretto delle elettrovalvole **HDF\*** e dei moduli **AMF**



Piastra di partenza **PD1-PT** con P-T da 1/4" BSP per uso generico di potenza.



Piastra di partenza **AMF-SE** per il semplice effetto dei cilindri (vedi sotto le varianti disponibili)



A richiesta, prima di ogni blocco valvole, può essere inserita una pompa a mano **AMF-HP2** da 2cm<sup>3</sup>/colpo.

**AMF-SE** blocchetto di partenza per il semplice effetto dei cilindri:



Ciascuna variante include un'elettrovalvola **EVC.34.04**

Varianti disponibili di regolatori di portata per i moduli **AMF-SE**

|                     |      |                                      |
|---------------------|------|--------------------------------------|
| <b>AMF-SE-CV.**</b> | 1  2 | Strozzatore regolabile               |
| <b>AMF-SE-Q1.**</b> | 1  2 | Regolatore fisso 1 l/min, compensato |
| <b>AMF-SE-Q2.**</b> |      | Regolatore fisso 2 l/min, compensato |
| <b>AMF-SE-Q4.**</b> |      | Regolatore fisso 4 l/min, compensato |
| <b>AMF-SE-QV.**</b> | 1  2 | Regolatore tarabile, compensato      |

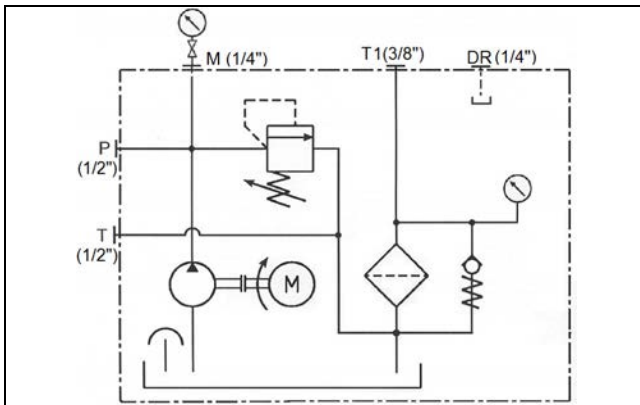
\*\* tensione elettrovalvola: **12**=12Vcc, **24**=24Vcc

# CENTRALINE UNIFICATE SERIE **SCVA 10/16** dis. 11

- ❑ Centrali oleoidrauliche standard di disegno compatto, studiate per la facile e rapida realizzazione del circuito con elementi modulari e componibili secondo ISO 03.
- ❑ Con serbatoio in lega leggera, sono particolarmente robuste e silenziose nel funzionamento grazie anche al tubo flessibile sulla mandata della pompa.
- ❑ Tutti i componenti funzionali sono solidali con il coperchio.



## SCHEMA FUNZIONALE



Le centraline **SCVA** \* comprendono nell'esecuzione base:

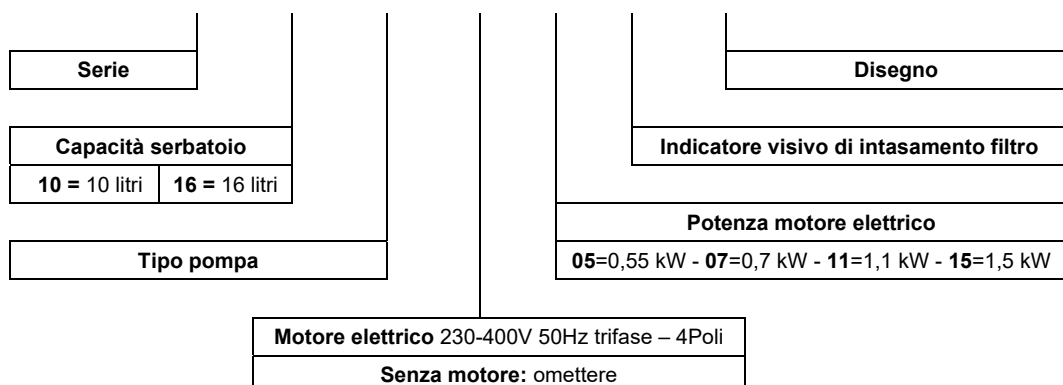
pompa ad ingranaggi – giunto elastico di accoppiamento - motore elettrico in C.A. – filtro sul ritorno da 25 µm con by pass e indicatore di intasamento - valvola di massima pressione regolabile – blocco per montaggio di piastre componibili secondo ISO 03 – serbatoio in alluminio - coperchio asportabile in lamiera di acciaio di spessore 4 mm – manometro con esclusore – tappo di carico con sfiato aria e astina di livello - tappo di scarico - attacco filettato da 1/4" BSP per ritorni ausiliari

## CARATTERISTICHE

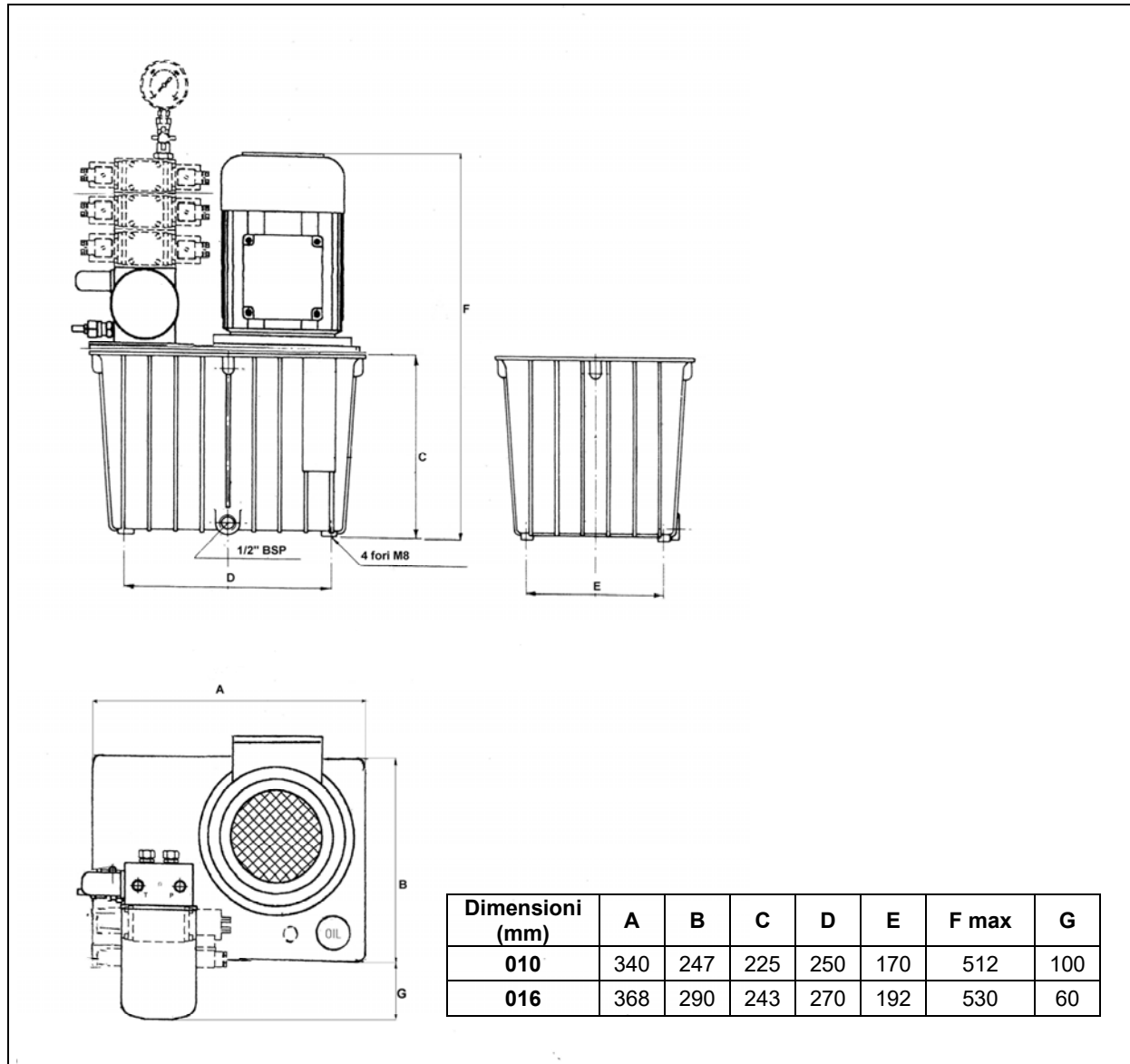
| MODELLO            | Portata (l/1' a 1500 giri/1') | Grandezza motore Forma B5 | Pressione massima (bar) |        |        |        | Massa (senza motore) (kg)    |
|--------------------|-------------------------------|---------------------------|-------------------------|--------|--------|--------|------------------------------|
|                    |                               |                           | 0,55 kW                 | 0,7 kW | 1,1 kW | 1,5 kW |                              |
| <b>SCVA ** 012</b> | 2,3                           | 80-90                     | 140                     | 175    | 200    | -      | SCVA 10 = 10<br>SCVA 16 = 12 |
| <b>SCVA ** 013</b> | 3,0                           |                           | 100                     | 120    | 180    | 200    |                              |
| <b>SCVA ** 014</b> | 4,4                           |                           | 70                      | 85     | 135    | 180    |                              |
| <b>SCVA ** 015</b> | 5,3                           |                           | 55                      | 70     | 100    | 150    |                              |
| <b>SCVA ** 016</b> | 6,0                           |                           | 40                      | 55     | 85     | 125    |                              |
| <b>SCVA ** 019</b> | 8,4                           |                           | 30                      | 40     | 60     | 85     |                              |

## CODICE DI ORDINAZIONE

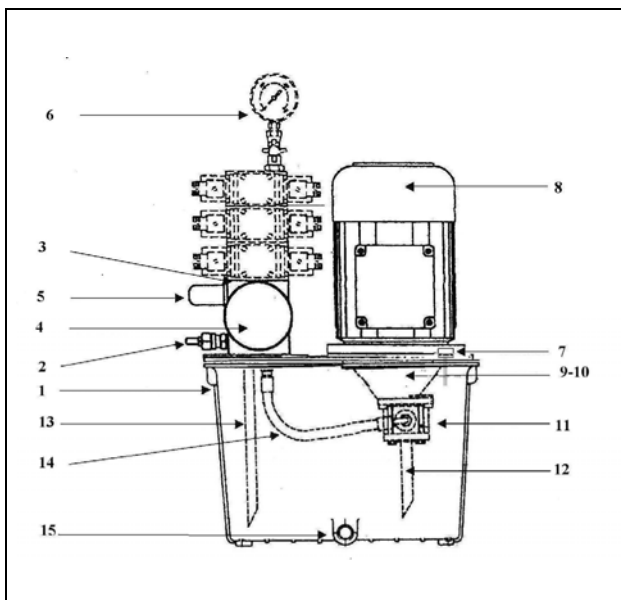
**SCVA 16 014 X 11 V 11**



## DIMENSIONI DI INGOMBRO



## PARTI COMPONENTI



### DESCRIZIONE

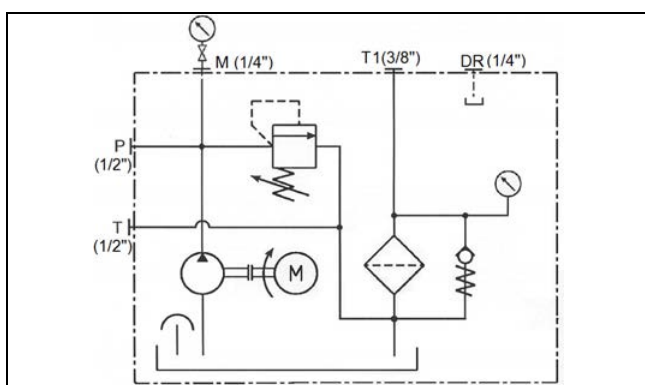
|             |                                  |
|-------------|----------------------------------|
| <b>1</b>    | Serbatoio olio                   |
| <b>2</b>    | Valvola di massima pressione     |
| <b>3</b>    | Blocco multifunzione             |
| <b>4</b>    | Filtro sul ritorno 25 µm         |
| <b>5</b>    | Indicatore di intasamento filtro |
| <b>6</b>    | Manometro e rubinetto            |
| <b>7</b>    | Tappo di carico con astina       |
| <b>8</b>    | Motore elettrico                 |
| <b>9-10</b> | Lanterna e giunto elastico       |
| <b>11</b>   | Pompa ad ingranaggi              |
| <b>12</b>   | Condotto di aspirazione          |
| <b>13</b>   | Condotto di scarico              |
| <b>14</b>   | Tubo flessibile di mandata       |
| <b>15</b>   | Tappo di scarico                 |

## CENTRALINE UNIFICATE SERIE **SCV 025** dis. 21

- ❑ Centrali oleoidrauliche standard di disegno compatto, studiate per la facile e rapida realizzazione del circuito con elementi modulari e componibili secondo ISO 03.
- ❑ Costruite in lamiera di acciaio di grosso spessore sono particolarmente robuste e silenziose nel funzionamento grazie anche al tubo flessibile sulla mandata della pompa.
- ❑ Predisposte per il facile montaggio di scambiatore di calore, livello elettrico ed altri accessori opzionali.
- ❑ Tutti i componenti funzionali sono solidali con il coperchio.



### SCHEMA FUNZIONALE



Le centraline **SCV 025** comprendono nell'esecuzione base:

pompa ad ingranaggi – giunto elastico di accoppiamento motore elettrico in C.A. – filtro sul ritorno (25 micron) con by-pass e indicatore di intasamento – valvola di massima pressione regolabile – blocco per montaggio di piastre componibili secondo ISO 03 – serbatoio in lamiera di acciaio di spessore 3 mm – coperchio asportabile in lamiera di acciaio di spessore 5 mm con bordino di raccolta olio – guarnizione del coperchio in gomma antiolio – manometro con esclusioni – tappo di carico con sfiato aria – tappo di scarico – livello olio visivo – attacco filettato da 1" per livello elettrico o ritorni ausiliari

### CARATTERISTICHE

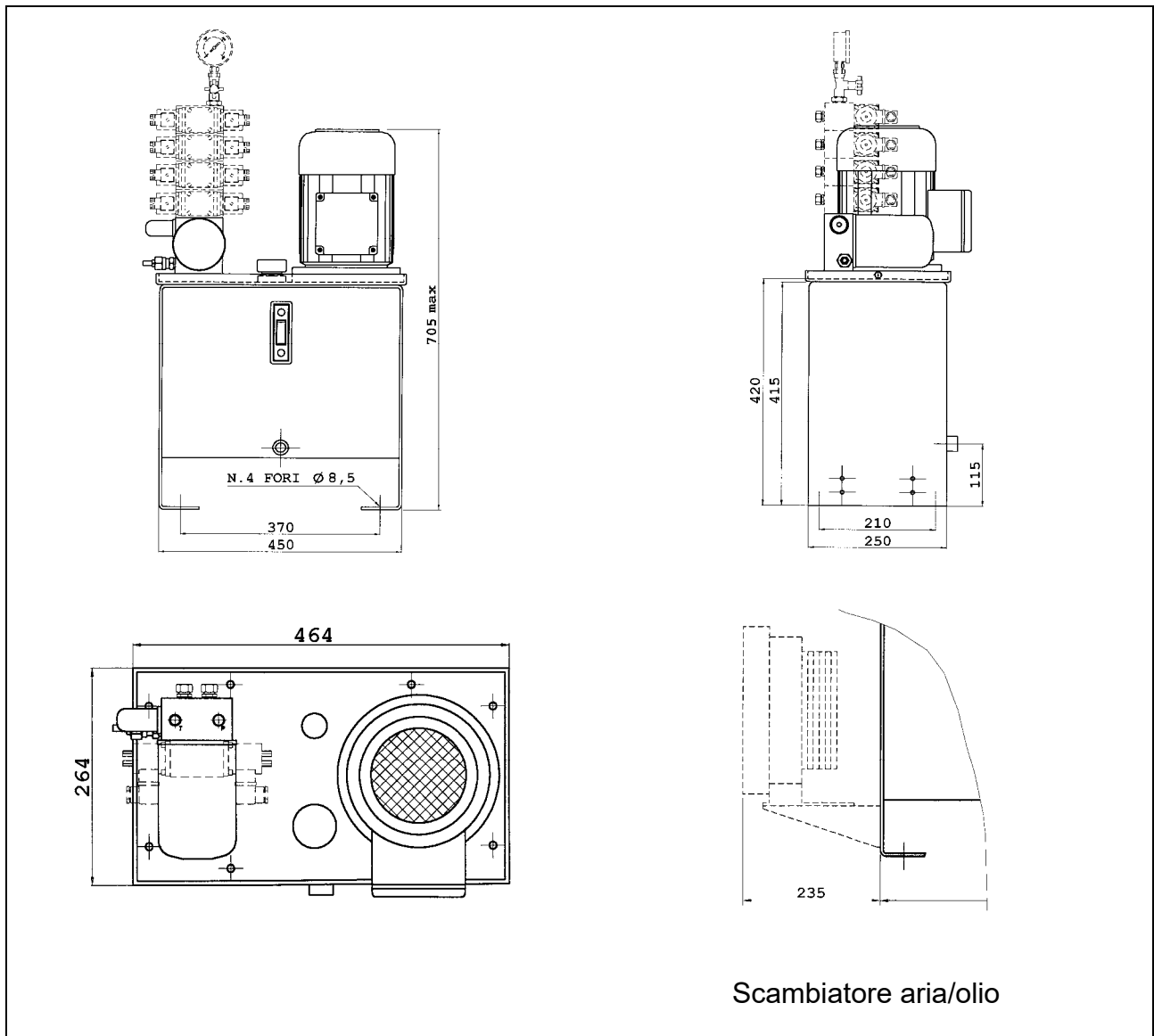
| MODELLO            | Portata a 1500 giri/1' (l/1') | Grandezza motore Forma B5 | Pressione massima (bar) |        |        |        | Massa (senza motore) (kg) | Scambiatore            |                       |
|--------------------|-------------------------------|---------------------------|-------------------------|--------|--------|--------|---------------------------|------------------------|-----------------------|
|                    |                               |                           | 0,55 kW                 | 0,7 kW | 1,1 kW | 1,5 kW |                           | Acqua/olio (opzionale) | Aria/olio (opzionale) |
| <b>SCV 025 012</b> | 2,3                           | 80-90                     | 125                     | 175    | 200    | -      | 24                        | Non previsto           | MG AIR 2010K          |
| <b>SCV 025 013</b> | 3,0                           |                           | 85                      | 120    | 180    | 200    |                           |                        |                       |
| <b>SCV 025 014</b> | 4,4                           |                           | 60                      | 85     | 135    | 180    |                           |                        |                       |
| <b>SCV 025 015</b> | 5,3                           |                           | 50                      | 70     | 100    | 150    |                           |                        |                       |
| <b>SCV 025 016</b> | 6,0                           |                           | 40                      | 55     | 85     | 125    |                           |                        |                       |
| <b>SCV 025 019</b> | 8,4                           |                           | 30                      | 40     | 60     | 85     |                           |                        |                       |

### CODICE DI ORDINAZIONE

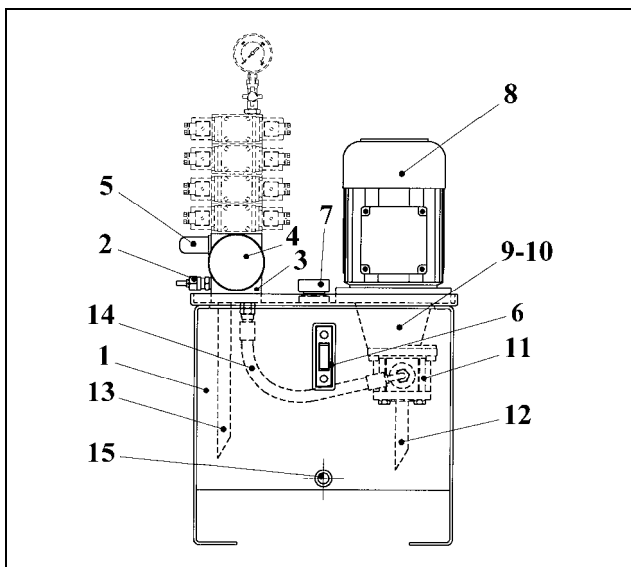
**SCV 025 014 X 11 V 21**

|   |  |
|---|--|
| Serie   | Disegno  |
| Capacità serbatoio: 25 litri                      | Indicatore visivo di intasamento filtro        |
| Tipo pompa  | Potenza motore elettrico                       |
| Motore elettrico 230-400V / 50Hz trifase – 4 Poli | 05=0,55 kW - 07=0,7 kW - 11=1,1 kW - 15=1,5 kW |
| Senza motore: omettere                            |  |

**DIMENSIONI DI INGOMBRO**



**PARTI COMPONENTI**



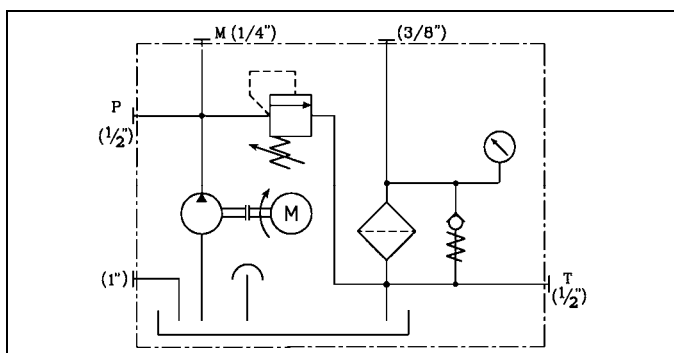
| DESCRIZIONE |                                  |
|-------------|----------------------------------|
| 1           | Serbatoio olio                   |
| 2           | Valvola di massima pressione     |
| 3           | Blocco multifunzione             |
| 4           | Filtro sul ritorno               |
| 5           | Indicatore di intasamento filtro |
| 6           | Livello olio visivo              |
| 7           | Tappo di carico                  |
| 8           | Motore elettrico                 |
| 9-10        | Lanterna e giunto elastico       |
| 11          | Pompa ad ingranaggi              |
| 12          | Condotto di aspirazione          |
| 13          | Condotto di scarico              |
| 14          | Tubo flessibile di mandata       |
| 15          | Tappo di scarico                 |

# CENTRALINE UNIFICATE SERIE **SCV 050** dis. 21

- ❑ Centrali oleoidrauliche standard di disegno compatto, studiate per la facile e rapida realizzazione del circuito con elementi modulari e componibili secondo ISO 03.
- ❑ Costruite in lamiera di acciaio di grosso spessore sono particolarmente robuste e silenziose nel funzionamento grazie anche al tubo flessibile sulla mandata della pompa.
- ❑ Predisposte per il facile montaggio di scambiatore di calore, livello elettrico ed altri accessori opzionali.
- ❑ Tutti i componenti funzionali sono solidali con il coperchio.



## SCHEMA FUNZIONALE



Le centraline **SCV 050** comprendono nell'esecuzione base:

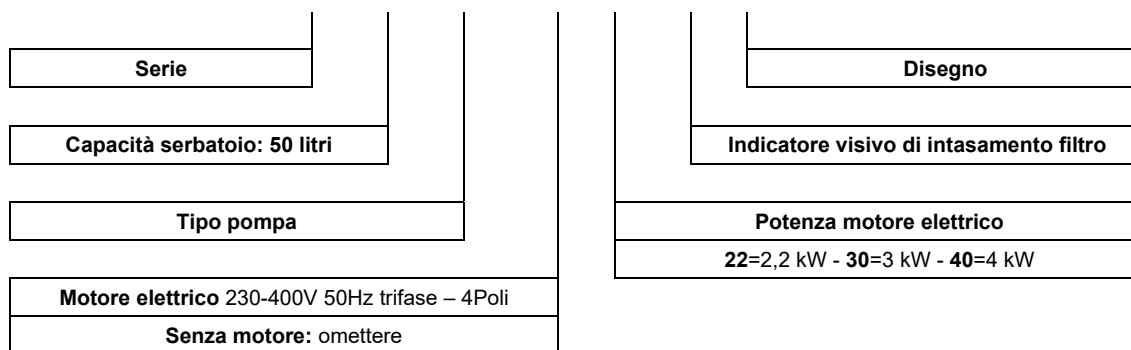
pompa ad ingranaggi – giunto elastico di accoppiamento motore elettrico in C.A. – filtro sul ritorno (25 micron) con by-pass e indicatore di intasamento – valvola di massima pressione regolabile – blocco per montaggio di piastre componibili secondo ISO 03 – serbatoio in lamiera di acciaio di spessore 3 mm – coperchio asportabile in lamiera di acciaio di spessore 5 mm con bordino di raccolta olio – guarnizione del coperchio in gomma antiolio – manometro con esclusore – tappo di carico con sfiato aria – tappo di scarico – livello olio visivo – attacchi filettati da 1" per livello elettrico e ritorni ausiliari

## CARATTERISTICHE

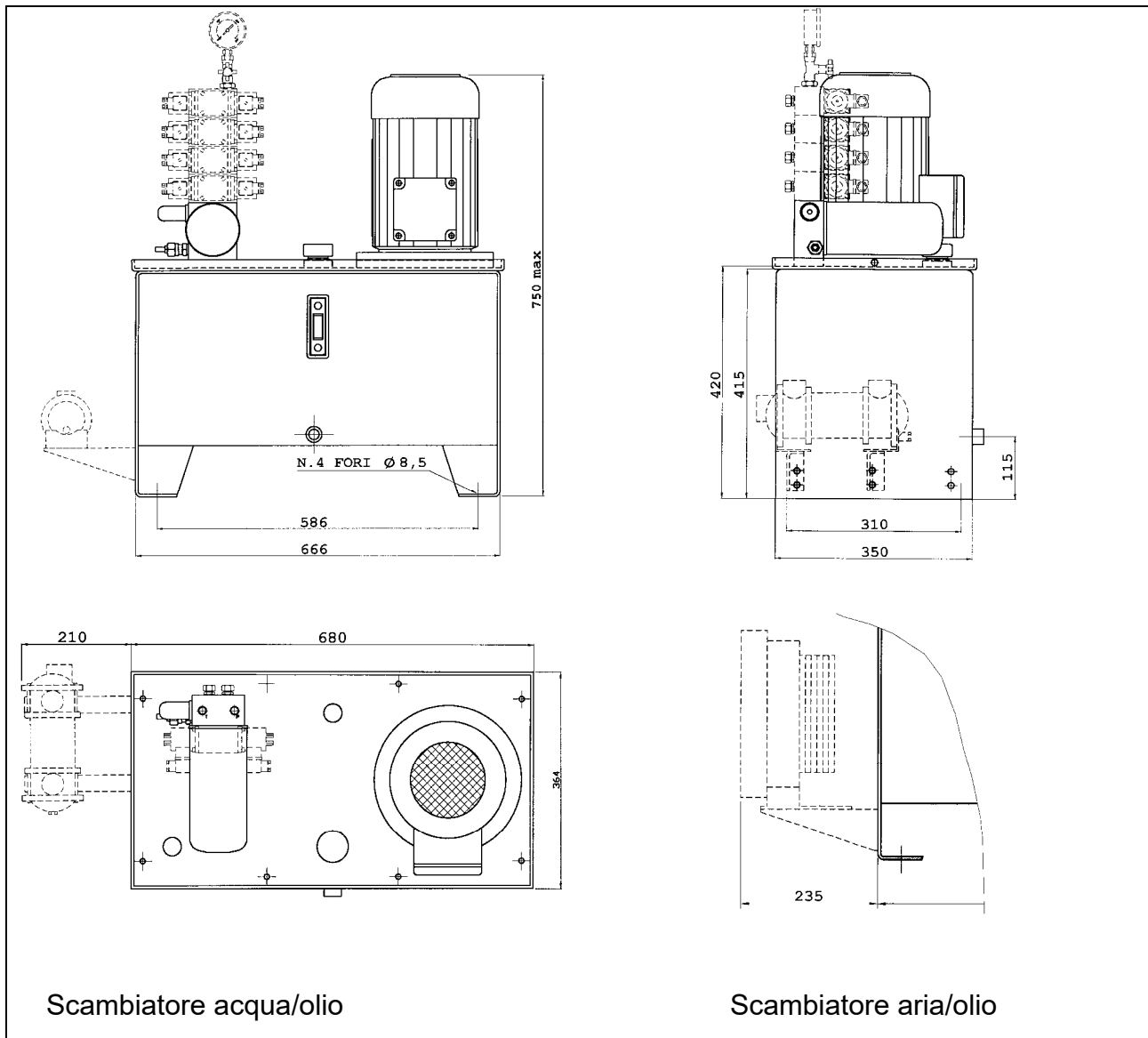
| MODELLO            | Portata a 1500 giri/1' (l/1') | Grandezza motore Forma B5 | Pressione massima (bar) |      |      | Massa (senza motore) (kg) | Scambiatore            |                       |
|--------------------|-------------------------------|---------------------------|-------------------------|------|------|---------------------------|------------------------|-----------------------|
|                    |                               |                           | 2,2 kW                  | 3 kW | 4 kW |                           | Acqua/olio (opzionale) | Aria/olio (opzionale) |
| <b>SCV 050 210</b> | 9                             | 100 - 112                 | 110                     | 150  | 200  | 45                        | MG 80 – 150-4          | MG AIR 2015K          |
| <b>SCV 050 212</b> | 12                            |                           | 80                      | 110  | 140  |                           |                        |                       |
| <b>SCV 050 216</b> | 16                            |                           | 65                      | 90   | 120  |                           |                        |                       |
| <b>SCV 050 220</b> | 20                            |                           | 50                      | 70   | 95   |                           |                        |                       |
| <b>SCV 050 224</b> | 23                            |                           | 40                      | 60   | 75   |                           |                        |                       |

## CODICE DI ORDINAZIONE

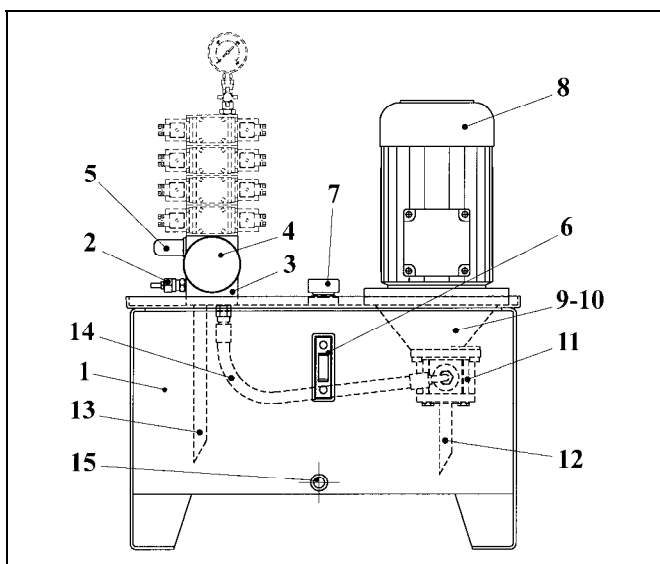
**SCV 50 212 X 22 V 21**



## DIMENSIONI DI INGOMBRO



## PARTI COMPONENTI



| DESCRIZIONE |                                  |
|-------------|----------------------------------|
| 1           | Serbatoio olio                   |
| 2           | Valvola di massima pressione     |
| 3           | Blocco multifunzione             |
| 4           | Filtro sul ritorno               |
| 5           | Indicatore di intasamento filtro |
| 6           | Livello olio visivo              |
| 7           | Tappo di carico                  |
| 8           | Motore elettrico                 |
| 9-10        | Lanterna e giunto elastico       |
| 11          | Pompa ad ingranaggi              |
| 12          | Condotto di aspirazione          |
| 13          | Condotto di scarico              |
| 14          | Tubo flessibile di mandata       |
| 15          | Tappo di scarico                 |

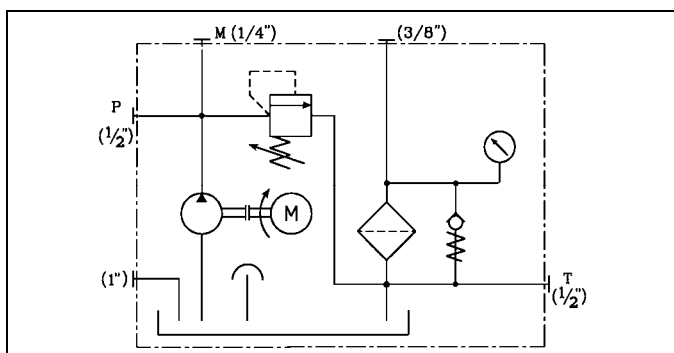


## CENTRALINE UNIFICATE SERIE **SCV 100** dis. 21

- ❑ Centrali oleoidrauliche standard di disegno compatto, studiate per la facile e rapida realizzazione del circuito con elementi modulari e componibili secondo ISO 03.
- ❑ Costruite in lamiera di acciaio di grosso spessore sono particolarmente robuste e silenziose nel funzionamento grazie anche al tubo flessibile sulla mandata della pompa.
- ❑ Predisposte per il facile montaggio di scambiatore di calore, livello elettrico ed altri accessori opzionali.
- ❑ Tutti i componenti funzionali sono solidali con il coperchio.



### SCHEMA FUNZIONALE



Le centraline **SCV 100** comprendono nell'esecuzione base:

pompa ad ingranaggi – giunto elastico di accoppiamento motore elettrico in C.A. – filtro sul ritorno (25 micron) con by-pass e indicatore di intasamento – valvola di massima pressione regolabile – blocco per montaggio di piastre componibili secondo ISO 03 – serbatoio in lamiera di acciaio di spessore 3 mm – coperchio asportabile in lamiera di acciaio di spessore 5 mm con bordino di raccolta olio – guarnizione del coperchio in gomma antiolio – manometro con esclusore – tappo di carico con sfiato aria – tappo di scarico – livello olio visivo – attacchi filettati da 1" per livello elettrico e ritorni ausiliari

### CARATTERISTICHE

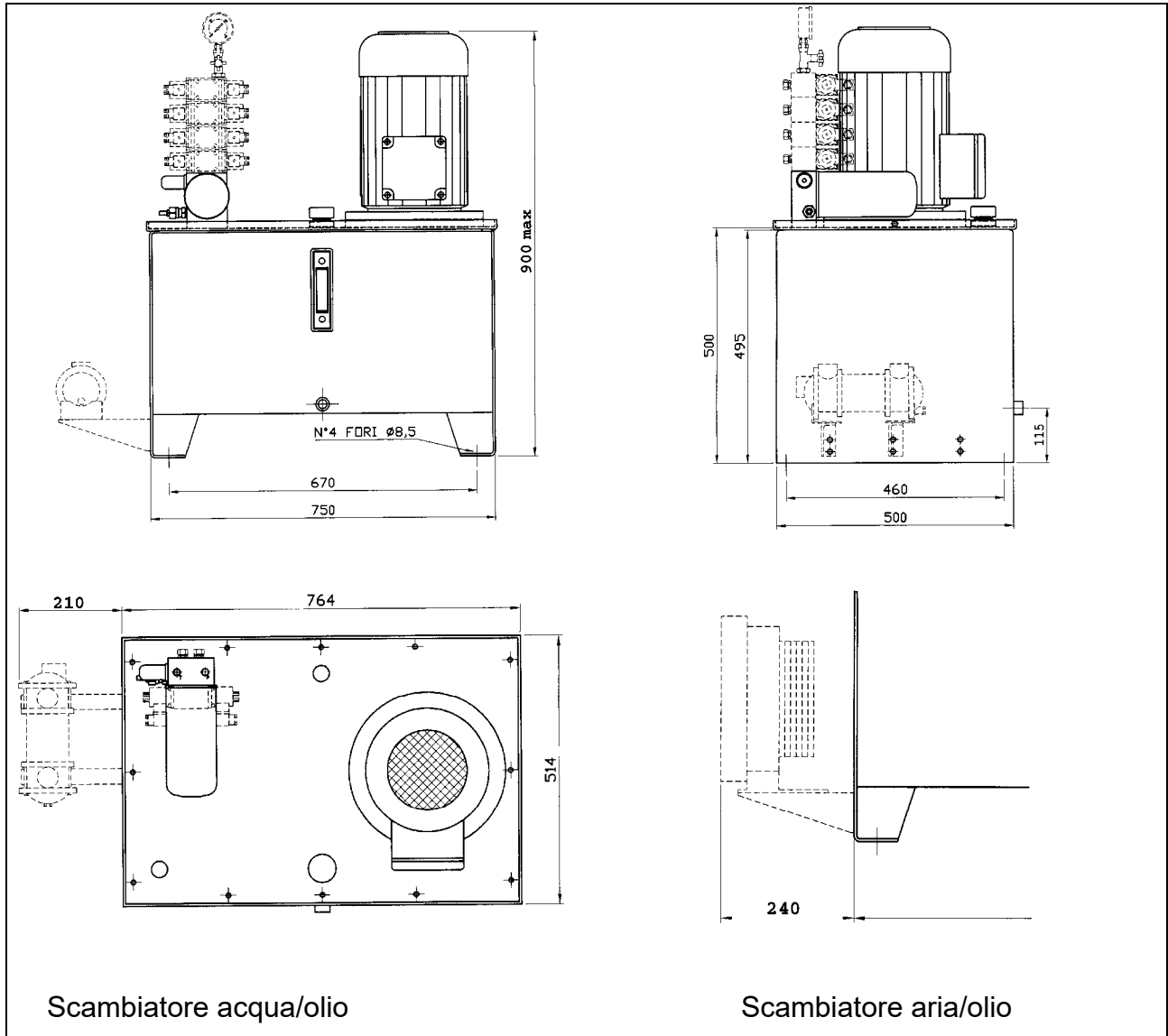
| MODELLO            | Portata a 1500 giri/1' (l/1') | Grandezza motore Forma B5 | Pressione massima (bar) |        | Massa (senza motore) (kg) | Scambiatore            |                       |
|--------------------|-------------------------------|---------------------------|-------------------------|--------|---------------------------|------------------------|-----------------------|
|                    |                               |                           | 5,5 kW                  | 7,5 kW |                           | Acqua/olio (opzionale) | Aria/olio (opzionale) |
| <b>SCV 100 212</b> | 12                            | 132                       | 190                     | -      | 74                        | MG 80 – 150-4          | MG AIR 2015K          |
| <b>SCV 100 216</b> | 16                            |                           | 160                     | 200    |                           |                        |                       |
| <b>SCV 100 220</b> | 20                            |                           | 130                     | 175    |                           |                        |                       |
| <b>SCV 100 224</b> | 23                            |                           | 105                     | 140    |                           |                        |                       |
| <b>SCV 100 230</b> | 28                            |                           | 85                      | 115    |                           |                        |                       |

### CODICE DI ORDINAZIONE

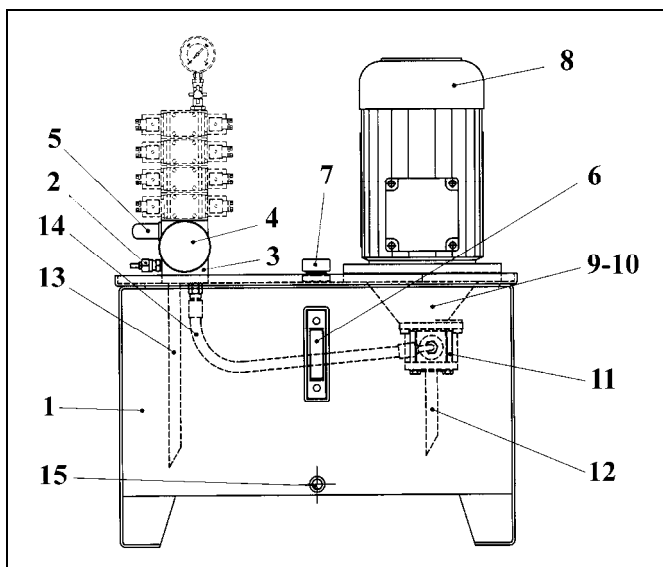
**SCV 100 216 X 55 V 21**

|  |   |
|--|---|
| Serie  | Disegno                                 |
| Capacità serbatoio: 100 litri                  | Indicatore visivo di intasamento filtro |
| Tipo pompa                                     | Potenza motore elettrico                |
| Motore elettrico 230-400V 50Hz trifase – 4Poli | 55=5,5 kW - 75=7,5 kW                   |
| Senza motore: omettere                         |   |

**DIMENSIONI DI INGOMBRO**



**PARTI COMPONENTI**



| DESCRIZIONE |                                  |
|-------------|----------------------------------|
| 1           | Serbatoio olio                   |
| 2           | Valvola di massima pressione     |
| 3           | Blocco multifunzione             |
| 4           | Filtro sul ritorno               |
| 5           | Indicatore di intasamento filtro |
| 6           | Livello olio visivo              |
| 7           | Tappo di carico                  |
| 8           | Motore elettrico                 |
| 9-10        | Lanterna e giunto elastico       |
| 11          | Pompa ad ingranaggi              |
| 12          | Condotto di aspirazione          |
| 13          | Condotto di scarico              |
| 14          | Tubo flessibile di mandata       |
| 15          | Tappo di scarico                 |



## Tempi di consegna

Consegna immediata per materiale standard presente su questo listino  
Per centraline, sistemi o componenti speciali contattare la nostra sede  
**+39 0331 794658** o **com.gallarate@arolautomazione.it**  
**info@arolautomazione.it**

## Orario d'apertura

Lun-Ven: **8:30-12:30 / 14:00-18:00**

## Condizioni di vendita

La resa della merce è franco nostro magazzino  
La garanzia dei prodotti è franco fabbrica  
Imballo e trasporto vengono addebitati al costo in fattura

---

# arol

**OLEODINAMICA  
PNEUMATICA  
ELETTROMECCANICA**

**arol automazione srl**

**IT-21013 Gallarate (VA) – Via Olanda, 5**

Tel. +39 0331 794658

Fax +39 0331 793880

**Email: [info@arolautomazione.it](mailto:info@arolautomazione.it)**

**Web: [www.arolautomazione.it](http://www.arolautomazione.it)**



Quality System Certified  
**UNI EN ISO 9001:2015**