

# arol

**OLEODINAMICA  
PNEUMATICA  
ELETTROMECCANICA**



**www.arolautomazione.it**

**LISTINO PREZZI OLEODINAMICA  
LUGLIO 2022 LAO-07-22**

# arol

arol automazione srl



Sede operativa:

**GALLARATE (VA) - Via Olanda 5**

Fondata nel 1975, Arol distribuisce una gamma standard completa di componenti oleodinamici, pneumatici ed elettromeccanici per l'automazione delle macchine.

Una solida esperienza tecnica le permette di assistere efficacemente i clienti nella realizzazione di macchine ed impianti, consigliando i componenti più adatti e realizzando anche gruppi studiati su misura per le singole applicazioni.

Arol tratta esclusivamente componenti di qualità, prodotti da importanti case secondo gli standard più aggiornati:

## *OLEODINAMICA*

- EATON VICKERS** : Pompe, Elettrovalvole, Modulari, Valvole, Cilindri, Centraline  
**abco** **aidro** : Elettrovalvole, Modulari, Atex, Valvole a cartuccia avvvitabile  
**atos** **at** : Elettrovalvole, Modulari, Valvole, Atex, Servo-proporzionali  
**MOOG** : Servovalvole e servovalvole proporzionali  
**MARZOCCHI** **POMPE** : Pompe e motori ad ingranaggi  
**BERAFMP** : Pompe a palette a portata variabile  
**MECABOR** : Blocchi forati standard  
**MP FILTRI** : Accoppiamenti, Filtri, Indicatori di livello  
**TR MEC** : Scambiatori di calore  
**TR MEC** : Rubinetti e valvole per alta pressione  
**EPE** : Accumulatori

## *PNEUMATICA*

- SMC** : Valvole, raccordi, cilindri, trattamento aria

## *ELETTROMECCANICA*

- SMC** : Assi ed attuatori elettromeccanici  
**MOOG** : Servomotori e servoazionamenti

In questo listino riportiamo caratteristiche, prestazioni e prezzi di una selezione di componenti oleodinamici che sono disponibili a magazzino **per pronta consegna**

Per informazioni sulla produzione completa vi rimandiamo ai cataloghi tecnici particolareggiati fornibili a richiesta

**LISTINO PREZZI OLEODINAMICA**  
**LUGLIO 2022 LAO-07-22**

Vickers



## Pompe a palette a portata fissa

Tipo	Portata (l/1') a 1500 giri/1'		Pmax (bar)	Potenza a 1500 giri/1' e P max (kW)	Veloc. Max (giri/1')	€
	70 bar	140 bar				
V201B7B1A11	32	26	155	9	1800	720,00
20V8 A1A22R	40	37	175	13	1800	1.630,00
20V11 A1A22R	53	49	175	17	1800	1.630,00
25V14 A1A22R	66	60	175	21	1800	1.670,00
25V17 A1A22R	80	73	175	26	1800	1.670,00
25V21 A1A22R	100	91	175	32	1800	1.670,00
35V25 A1A22R	120	109	175	36	1800	2.625,00
35V38 A1A22R	182	166	175	54	1800	2.625,00
2520V21A11 1AA22R			Doppia (vedi 25 V 21 + 20 V11)			3.300,00
Cartuccia per 20 V	€ 1.030,00		Cartuccia per 35 V		€ 1.670,00	
Cartuccia per 25 V	€ 1.050,00		Cartuccia per 45 V		€ 2.240,00	

Flange SAE 3000 con viti

AFS-100-GU	Pompa 20 V - 2520	€ 27,00	AFS-106-GU	Pompa 20 V - 25 V	€ 46,00
AFS-102-GU	Pompa 25 V - 2520	€ 29,00	AFS-108-GU	Pompa 35 V	€ 52,00
AFS-104-GU	Pompa 35 V	€ 41,00	AFS-110-GU	Pompa 2520	€ 55,00

Berarma



## Pompe a palette a portata variabile

### Complete di compensatore di pressione

Tipo	Portata max (l/1') a 1500 giri/1'	P max (bar)	Potenza (kW) a 1500 giri/1' e P max	Velocità max (giri/1')	€
01-PLP05-16-FHRM	23	120	5	1800	1.260,00
01-PLP1-20-FHRM	29	100	6	1800	1.392,00
01-PLP1-25-FHRM	36	100	7	1800	1.468,00
01-PLP1-32-FHRM	47	100	10	1800	2.122,00

Tutti i modelli comprendono limitatore di portata

Marzocchi



## Pompe ad ingranaggi a portata fissa

### Standard

Tipo	Portata (l/1') a 1500 giri/1'	P max (bar)	Potenza (kW) a 1500 giri/1' e P max	Velocità max (giri/1')	€
<b>Gruppo 1</b>					
ALP1D2	2	250	0,8	6000	192,80
ALP1D3	2,9	250	1,2	6000	192,80
ALP1D4	3,9	250	1,7	5000	192,80
ALP1D5	4,9	250	2,1	5000	192,80
ALP1D6	5,9	250	2,4	4000	192,80
ALP1D9	8,8	230	3,3	3800	192,80
<b>Gruppo2</b>					
ALP2D10	9	250	4,1	4000	248,80
ALP2D13	13	250	5,6	3000	248,80
ALP2D16	16	230	6,8	4000	248,80
ALP2D20	20	230	8	4000	257,90
ALP2D25	25	210	9,5	3600	257,90
ALP2D30	30	180	10	3200	276,30
ALP2D40	40	170	11,2	2500	276,30
<b>Gruppo 3</b>					
ALP3D33	31	230	14	3500	439,00
ALP3D40	37	230	17	3000	439,00
ALP3D50	48	230	20	3000	439,00
ALP3D60	56	220	24	3000	457,80

### Alta pressione



Tipo	Portata (l/1') a 1500 giri/1'	P max (bar)	Potenza (kW) a 1500 giri/1' e P max	Velocità max (giri/1')	€
<b>Gruppo 1</b>					
GHP1D2	2	270	1,0	6000	215,90
GHP1D6	5,9	270	2,9	4000	215,90
<b>Gruppo2</b>					
GHP2D13	13	280	6,7	3000	280,60

### Pompe Componibili ed Esecuzioni speciali (su ordinazione)

Con guarnizioni in Viton / V = listino + 13%

Pompe per esteri fosforici / W V = listino + 33%

Antiabrasione - acqua/glicole / W = listino + 20%

Marzocchi

NUOVE!



### Pompe ad ingranaggi elicoidali a portata fissa

#### ELIKA – Bassa rumorosità

Tipo	Portata (l/1') a 1500 giri/1'	P max (bar)	Potenza (kW) a 1500 giri/1' e P max	Velocità min-max (giri/1')	€
<b>Gruppo 2</b>					
ELI2D17,8T0DN	26,7	260	12,7	300 ÷ 4000	<b>657,00</b>
ELI2D21,0T0DN	31,5	230	13,3	200 ÷ 3500	<b>657,00</b>

Acron



### Pompe ad ingranaggi a portata fissa

#### Standard

Tipo	Portata (l/1') a 1500 giri/1'	P max (bar)	Potenza (kW) a 1500 giri/1' e P max	Velocità max (giri/1')	€
<b>Gruppo 1</b>					
AB1-2R	2,3	250	1,1	4500	<b>116,00</b>
AB1-3R	3,0	250	1,4	3500	<b>116,00</b>
AB1-4R	4,4	250	2,1	3200	<b>116,00</b>
AB1-5R	5,3	250	2,5	2800	<b>116,00</b>
AB1-6R	6,0	250	2,8	2700	<b>118,00</b>
AB1-9R	8,4	190	3,0	2000	<b>118,00</b>
<b>Gruppo 2</b>					
AB2-10R	9	250	4,1	4000	<b>152,00</b>
AB2-12R	12	250	5,4	3500	<b>152,00</b>
AB2-16R	16	250	7,4	3500	<b>152,00</b>
AB2-20R	20	250	8,0	3000	<b>152,00</b>
AB2-24R	23	235	9,5	3000	<b>152,00</b>
AB2-30R	28	200	10,0	3000	<b>152,00</b>
AB2-40R	40	140	11,2	2000	<b>152,00</b>

OMT



### Raccordi per pompe ad ingranaggi

Tipo	Attacchi	€	Tipo	Attacchi	€
<b>Raccordi piatti in acciaio a 4 fori di fissaggio</b>					
F1-038-M	3/8" BSP	<b>23,60</b>	F2-012-M	1/2" BSP	<b>26,30</b>
<b>Raccordi a gomito in ghisa zincati a 3 fori di fissaggio</b>					
RPA1-038	3/8" BSP	<b>11,90</b>	RPA2-012	1/2" BSP	<b>15,90</b>
RPA1-012	1/2" BSP	<b>11,90</b>	RPA2-034	3/4" BSP	<b>15,90</b>
<b>Raccordi a gomito in ghisa zincati a 3 fori di fissaggio (ELIKA)</b>					
2BK-1/2X35	1/2" BSP	<b>20,60</b>	2BK-3/4X40	3/4" BSP	<b>31,80</b>

Raccordi e flange vengono forniti in confezioni singole con viti, rondelle e O-Ring

MP Filtri



### Accoppiamenti motore-pompa

#### Kit completo (giunto + lanterna) per pompe ALP, GHP, AB, ELIKA

Tipo	Gruppo pompa	Potenza motore 4 poli (kW)	€
AKA03FS1M0Z4S	1	0,37	<b>33,70</b>
AKA04FS1M0Z4S	1	0,5 - 0,75	<b>42,20</b>
AKA05FS1M0Z4S	1	1,1 - 1,5	<b>42,20</b>
AKA07FS1M0Z4S	1	2,2 - 4	<b>58,20</b>
AKA05FS200Z4S	2	1,1 - 1,5	<b>50,40</b>
AKA07FS200Z4S	2	2,2 - 4	<b>58,20</b>
AKA11FS200Z4S	2	5,5 - 7,5	<b>103,20</b>
AKA11FS3M0Z4S	3	5,5 - 7,5	<b>103,20</b>
AKA12FS3M0Z4S	3	11 - 15	<b>197,80</b>

#### Kit completo (giunto + lanterna) per pompe PLP, PHP

Tipo	Gruppo pompa	Potenza motore 4 poli (kW)	€
AKMM02Z0117	05	1,1 - 1,5	<b>77,00</b>
AKMM03Z0117	05	2,2 - 4	<b>97,00</b>
AKMM04Z0117	05	5,5 - 7,5	<b>139,00</b>
AKMM03Z0118	1	2,2 - 4	<b>99,00</b>
AKMM04Z0118	1	5,5 - 7,5	<b>142,00</b>

Disponibili a richiesta accoppiamenti per combinazioni diverse e per pompe di dimensioni e marche differenti

MP Filtri



### Supporti a piede per lanterne

Tipo	Attacchi	€	Tipo	Attacchi	€
PDMA160	Supporto UNEL 71	<b>31,70</b>	PDMA300	Supporto UNEL 132	<b>66,40</b>
PDMA200	Supporto UNEL 80/90	<b>37,30</b>	PDMA350	Supporto UNEL 160	<b>136,00</b>
PDMA250	Supporto UNEL 100/112	<b>42,90</b>			

Acron



## Motori orbitali reversibili

Tipo	Cilindrata (cm <sup>3</sup> /giro)	giri/1' max	P max continua (bar)	P max intermittente (bar)	Coppia in uscita a P max continua (Nm)	€
ABMR-50	50	970	140	175	100	225,00
ABMR-80	80	940	175	200	200	225,00
ABMR-100	100	750	175	200	240	236,00
ABMR-125	125	600	175	200	300	240,00
ABMR-160	160	470	175	200	390	246,00
ABMR-200	200	375	140	175	385	251,00
ABMR-250	250	300	110	140	390	258,00

Vickers



## Elettrovalvole a comando diretto

Senza connettori

Tipo	Portata max (l/1')	P max (bar)	Tensione di alimentaz. (V)	Attacchi	€
DG4V3 2A MU B6	80	350	110/50-120/60CA	ISO 03	198,22
DG4V3 2A MU H7	80	350	24 CC	ISO 03	183,33
DG4V3 2B MU B6	80	350	110/50-120/60CA	ISO 03	198,22
DG4V3 2B MU H7	80	350	24 CC	ISO 03	183,33
DG4V3 0B MU B6	80	350	110/50-120/60CA	ISO 03	198,22
DG4V3 0B MU H7	80	350	24 CC	ISO 03	183,33
DG4V3 2N MU B6	80	350	110/50-120/60CA	ISO 03	277,36
DG4V3 2N MU H7	80	350	24 CC	ISO 03	247,58
DG4V3 0C MU B6	80	350	110/50-120/60CA	ISO 03	258,13
DG4V3 0C MU H7	80	350	24 CC	ISO 03	228,35
DG4V3 2C MU B6	80	350	110/50-120/60CA	ISO 03	258,13
DG4V3 2C MU H7	80	350	24 CC	ISO 03	228,35
DG4V3 6C MU B6	80	350	110/50-120/60CA	ISO 03	278,98
DG4V3 6C MU H7	80	350	24 CC	ISO 03	249,20
DG4V3 8C VMU B6	50	350	110/50-120/60CA	ISO 03	268,87
DG4V3 8C VMU H7	50	350	24 CC	ISO 03	240,17
DG4V5 2A MU A6	120	315	110/50 CA	ISO 05	301,26
DG4V5 2A JMU H6	120	315	24 CC	ISO 05	301,26
DG4V5 2N MU A6	120	315	110/50 CA	ISO 05	434,64
DG4V5 2NJ MU H6	120	315	24 CC	ISO 05	434,64
DG4V5 0C MU A6	120	315	110/50 CA	ISO 05	407,45
DG4V5 0CJ MU H6	120	315	24 CC	ISO 05	407,45
DG4V5 2C MU A6	120	315	110/50 CA	ISO 05	407,45
DG4V5 2CJ MU H6	120	315	24 CC	ISO 05	407,45
DG4V5 6C MU A6	120	315	110/50 CA	ISO 05	407,45
DG4V5 6CJ MU H6	120	315	24 CC	ISO 05	407,45
DG4V5 8CJ VMU A6	90	315	110/50 CA	ISO 05	466,51
DG4V5 8CJ VMU H6	90	315	24 CC	ISO 05	466,51



Atos



## Elettrovalvole a comando diretto

Senza connettori

Tipo	Portata max (l/1')	P max (bar)	Tensione di alimentaz. (V)	Attacchi	€
DHE-0631/2-X 24DC	80	350	24 CC	ISO 03	150,00
DHE-0610/X 24DC	80	350	24 CC	ISO 03	150,00
DHE-0710/X 24DC	80	350	24 CC	ISO 03	195,00
DHE-0711/X 24DC	80	350	24 CC	ISO 03	195,00
DHE-0713/X 24DC	80	350	24 CC	ISO 03	195,00
DHE-0714/X 24DC	50	350	24 CC	ISO 03	222,00

Aidro



Aidro



Aidro



### Elettrovalvole a comando diretto

#### Senza bobine e connettori

Tipo		Portata max (l/1')	P max (bar)	Bobina	Attacchi	€
HD3-ES-1LL/20		60	320	B02	ISO 03	93,00
HD3-ES-0ML/20		60	320	B02	ISO 03	93,00
HD3-ES-0C/20		60	320	B02	ISO 03	103,00
HD3-ES-1C/20		60	320	B02	ISO 03	103,00
HD3-ES-3C/20		60	320	B02	ISO 03	103,00
HD3-ES-4C/20		40	320	B02	ISO 03	123,00
HD3-ES-1N/10		80	350	B03	ISO 03	140,00
HD5-ES-1LL		120	350	B05	ISO 05	185,00
HD5-ES-0C		120	350	B05	ISO 05	205,00
HD5-ES-1C		120	350	B05	ISO 05	205,00
HD5-ES-3C		120	350	B05	ISO 05	205,00
HD5-ES-4C		90	350	B05	ISO 05	257,00

### Bobine

Tipo	Tensione (V)	€	Tipo	Tensione (V)	€	Tipo	Tensione (V)	€
B02-012C	12CC	17,50	B03-012C	12CC	20,20	B05-012C	12CC	49,00
B02-024C	24CC	17,50	B03-024C	24CC	20,20	B05-024C	24CC	49,00
B02-115A	115CA	29,30	B03-115A	115CA	31,30	B05-115A	115CA	61,00
B02-230A	230CA	29,30						

### Elettrovalvole componibili

#### Senza bobine e connettori

Tipo		Portata max (l/1')	P max (bar)	Bobina	Attacchi	€
HDF-ES-0ML		20	250	B01	1/4" BSP	103,00
HDF-ES-1LL		20	250	B01	1/4" BSP	103,00
HDF-ES-0C		20	250	B01	1/4" BSP	113,00
HDF-ES-1C		20	250	B01	1/4" BSP	113,00
HDF-ES-3C		20	250	B01	1/4" BSP	113,00
HDF2-ES-3C	Come HDF-ES-3C ma componibile con AMF(C)-CP-AB					122,00
HDF-ES-4C		15	250	B01	1/4" BSP	131,00

### Bobine

B01-012C	12V CC	€ 17,50	B01-220R	220V RAC	€ 22,00
B01-024C	24V CC	€ 17,50			

## Valvole a accessori componibili per HDF



Tipo		€
AMF-CP-AB		Ritegno pilotato su A-B (da accoppiare a HDF2) <b>81,00</b>
AMFC-CP-AB		Ritegno pilotato su A-B terminale (da accoppiare a HDF2) <b>81,00</b>
AMF-MOP-CC/**		Valvola di max pressione ** /10: taratura 32+100 bar ** /25: taratura 100+250 bar <b>77,00</b>
AMF-MOP-EV20-*		Modulo di venting: Valvola di max pressione (10+250bar) Elettrovalvola N.O. (12 o 24Vcc) <b>144,00</b>
AMF-RO-P/16		Riduttrice su P (40-160bar) <b>159,00</b>
AMF-HP2		Pompa a mano 2 cm <sup>3</sup> /colpo <b>107,00</b>
PD1-03/32-5		Piastra ingresso P-T 3/8" BSP <b>51,00</b>
PD1-03/32-0		Piastra chiusura <b>38,00</b>
MAF-KIT		Kit staffe + viti per montaggio indipendente manifold HDF <b>33,70</b>
PD1-PT		Piastra di uscita P-T 1/4" BSP <b>32,00</b>
HFC-14		Strozzatore unidirezionale in linea 1/4" BSP <b>46,40</b>
FSA-HDF		Piastra di partenza HDF per SCV <b>75,00</b>
FS-HDF		Piastra di partenza HDF per SCL <b>75,00</b>

Prezzo montaggio: + 20% prezzo dei componenti e piastre.

## Connettori elettrici ISO 4400

### Senza Circuito

Tipo	Poli	Attacco cavo	Sezione max conduttori	Colore	€
KA132000B1	2+T	PG 11 (8-10 mm)	3 X 1,5 mm <sup>2</sup>	Nero	<b>1,40</b>

### Con Circuito

Tipo	Poli	Circuito	Tensione in ingresso (V)	Attacco cavo	Colore	€
KA132T54T1	2+T	Transil + LED giallo	24 AC/CC	PG11	Trasparente	<b>5,70</b>
KA132L35T1	2+T	LED bipolare giallo	115 AC/CC	PG11	Trasparente	<b>4,90</b>
KA132L36T1	2+T	LED bipolare giallo	230 AC/CC	PG11	Trasparente	<b>4,90</b>
KA132V54T1	2+T	Varistore + LED giallo	12-24 AC/CC	PG11	Trasparente	<b>7,20</b>
KA132R11B1	2+T	Raddrizzatore	12-24 AC/CC	PG11	Nero	<b>7,20</b>
KA132R12B1	2+T	Raddrizzatore	115 AC/CC	PG11	Nero	<b>7,20</b>
KA132R13B1	2+T	Raddrizzatore	230 AC/CC	PG11	Nero	<b>7,20</b>



## Connettori costampati – cavo CEI 2022-II OR-3x1mm

### Senza Circuito

Tipo	Poli	Posizione terra	Tensione in ingresso (V)	Circuito	Colore	€
MAV631V54B C033	2+T	H6/12	12-24 AC/CC	LED giallo	Nero	<b>13,80</b>
MAV631V55B C053	2+T	H6/12	115 AC/CC	LED giallo	Nero	<b>13,80</b>



Lunghezza cavi: 3 m. Altre lunghezze e diverse tipologie di cavi disponibili a richiesta.

Tutti i connettori vengono forniti con guarnizione profilata in gomma (NBR) e viti di fissaggio M3x32



Aidro



**Elettrovalvole antideflagranti a comando diretto**

**Solenoido ATEX II 2GD Eex d II C T5**

Tipo	Portata max (l/1')	P max (bar)	Attacchi	€
HD3-EX-1LL	32	250	ISO 03	767,00
HD3-EX-1C	32	250	ISO 03	1.285,00
HD3-EX-3C	32	250	ISO 03	1.285,00
HD3-EX-4C	32	250	ISO 03	1.318,00

Tensione bobine: 12-24-36-48 V CC e 115/230 V AC (per AC + € 20,00 per solenoide)

Aidro



**Elettrovalvole antideflagranti a cartuccia**

**Solenoido ATEX II 2GD Eex d II C T5**

Tipo	Portata max (l/1')	P max (bar)	Cavità	€
EVX-06-D5	25	250	M22	875,00
EVX-06-C5	25	250	M22	805,00

Tensione bobine: 24 V CC

Aidro



**Distributori a comando manuale**

Tipo	Portata max (l/1')	P max (bar)	Attacchi	€
HD3-LO-1LL	60	320	ISO 03	240,00
HD3-LO-1C	60	320	ISO 03	240,00
HD3-LO-3C	60	320	ISO 03	240,00
HD3-LO-4C	60	320	ISO 03	262,00

Vickers - Atos - Aidro



**Valvole di massima pressione**

Tipo	Funzione	Portata max (l/1')	Taratura P (bar)	Attacchi	€
ARE-15/15	Massima Max / leak free	75	2+15	G 1/2"	218,00
ARE-15/250/R		75	8+250	G 1/2"	241,00
AGAM-10/10/210EX	Massima con venting	200	7+210	ISO 06 R	655,00
AGAM-20/10/210EX		400	7+210	ISO 08 R	738,00
CG3V 6 FW 10EU55	Massima	200	3+210	ISO 06 R	964,62
CG3V 8 FW 10EU55		400	3+210	ISO 08 R	1.260,55
AM3-MO-P/20	Max → P	30	40+250	MOD 03	116,00
HMP-011/210		35	5+210	MOD 03	180,00
AM5-MP-P/20		100	20+210	MOD 05	236,00
DGMC 3 PT CW	Max → P	60	10+200	MOD 03	184,50
DGMC 5 PT FW		120	4+200	MOD 05	361,26
AM3-MO-BA/20	Max → A-B	30	40+250	MOD 03	168,00
HMP-012/210		35	5+210	MOD 03	254,00

Vickers - Atos - Aidro



## Valvole di riduzione pressione

Tipo	Funzione	Portata max (l/1')	Taratura P (bar)	Attacchi	€
AGIRR-10/210	Riduzione	160	7+210	ISO 06 P	710,00
AGIRR-20/210	Riduzione	300	7+210	ISO 08 P	921,00
XCG2V 6 FW	Riduzione	200	5+210	ISO 06 P	1.074,06
XCG2V 8 FW	Riduzione	300	5+210	ISO 08 P	1.528,66
AM3-RP-P/20	Riduz. → P	40	10+210	MOD 03	208,00
HG-031/210	Riduz. → P	50	5+210	MOD 03	229,00
DGMX2 3 PP CWB40	Riduz. → P	60	10+140	MOD 03	247,97
DGMX2 5 PP FWB30	Riduz. → P	120	8,5+200	MOD 05	388,18
HG-033/210	Riduz. → A	50	5+210	MOD 03	229,00
DGMX2 3 PA AW	Riduz. → A	60	3+30	MOD 03	247,97
DGMX2 3 PA CW	Riduz. → A	60	10+140	MOD 03	247,97
DGMX2 5 PA FW	Riduz. → A	120	8,5+200	MOD 05	388,18
DGMX2 3 PB CW	Riduz. → B	60	10+140	MOD 03	247,97
AM3-RP-BC/20	Riduz. → B	40	10+210	MOD 03	219,00

Vickers - Atos - Aidro - FT



## Valvole di ritegno

Tipo	Portata max (l/1')	P max (bar)	Attacchi	€
AM3-CO-P/34	50	320	MOD 03	76,00
HR-011	60	350	MOD 03	97,00
DGMDC 3Y PK	60	315	MOD 03	114,51
DGMDC 5Y PK	120	315	MOD 05	233,18
FT257/6-14	16	320	1/4" BSP	24,20
FT257/6-38	30	320	3/8" BSP	27,10
FT257/6-12	60	320	1/2" BSP	29,10
FT257/6-34	100	320	3/4" BSP	40,70
FT257/6-1	160	320	1" BSP	63,00
FT257/6-114	250	320	1-1/4" BSP	104,00

Pressione di apertura con molla standard: 0,35% bar; disponibile versione /4 (4 bar) e /8 (8 bar) con aumento del prezzo del 20%

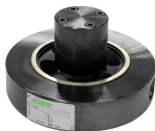
Vickers - Atos - Aidro - FT



## Valvole di ritegno pilotate

Tipo	Portata max (l/1')	P max (bar)	Attacchi	€
AM3-CP-AB	50	320	MOD 03	117,00
HR-012	60	350	MOD 03	158,00
DGMPC 3 ABK-BAK	60	315	MOD 03	184,49
AM5-CP-AB	100	320	MOD 05	262,00
DGMPC 5 ABK-BAK	120	315	MOD 05	326,45
DGMPC 3 ABK	60	315	MOD 03	168,44
DGMPC 5 ABK	120	315	MOD 05	289,41
AM3-CP-B/10A	50	320	MOD 03	85,00
HR-014	60	350	MOD 03	140,00
DGMPC 3 BAK	60	315	MOD 03	168,44
FT257/7-14	16	400	1/4" BSP	54,00
FT257/7-38	30	400	3/8" BSP	63,00
FT257/7-12	60	400	1/2" BSP	79,00
FT257/7-34	100	400	3/4" BSP	137,00

Acron



## Valvole di riempimento

Tipo	Dimensione	Portata max (l/1')	P max (bar)	€
ARF-32	DN32 1-1/4"	160	400	525,00
ARF-40	DN40 1-1/2"	250	400	646,00
ARF-50	DN50 2"	400	400	772,00
ARF-63	DN63 2-1/2"	600	400	1.003,00
ARF-80	DN80 3"	1000	400	1.134,00
ARF-100	DN100 4"	1600	400	1.430,00
ARF-125	DN125 5"	2500	400	2.150,00
ARF-160	DN160 6"	4000	400	5.780,00

Taglie differenti disponibili a richiesta

Eaton Integrated



**Valvole di bilanciamento**

Tipo		Rapporto di pilotaggio	Portata max (l/1')	Taratura (bar)	Attacchi	€
1CE35F3W35S5 1CE95F4W35S4		5:1	30	100+350	3/8" BSP	180,00
		4:1	90	200+350	1/2" BSP	209,00
03-AB-CE-S5		5:1	30	200+250	MOD 03	467,00

utilizzare corpo in acciaio (prezzo e disponibilità a richiesta)

FT



**Valvole di controllo portata compensate a due vie**

Tipo		Portata max (l/1')	P max (bar)	Attacchi	€
FT289/5-60		↑ 18 30↓	250	ISO 03	244,00
FT288/5-60		↑ 3 30↓	250	ISO 03	285,00

Vickers - Atos - Aidro - FT



**Valvole di controllo portata non compensate**

**Strozzatori bidirezionali**

Tipo		Portata max (l/1')	P max (bar)	Attacchi	€
FT251/2-S-14		15	320	1/4" BSP	25,00
FT251/2-S-38		30	320	3/8" BSP	28,70
FT251/2-S-12		60	320	1/2" BSP	39,80
FT251/2-S-34		80	320	3/4" BSP	75,00

**Strozzatori unidirezionali**

Tipo		Portata max (l/1')	P max (bar)	Attacchi	€
AM3-FC-AB		50	320	MOD 03	116,00
DGMFN 3Y A2W-B2W		60	315	MOD 03	146,52
HQ-012		80	350	MOD 03	167,00
AM5-FC-AB		100	320	MOD 05	201,00
DGMFN 5Y A2W-B2W		120	315	MOD 05	256,13
AM3-FX-AB		50	320	MOD 03	116,00
FT251/5-S-14		15	320	1/4" BSP	26,70
FT251/5-S-38		30	320	3/8" BSP	32,60
FT251/5-S-12		50	320	1/2" BSP	49,40
FT251/5-S-34		80	320	3/4" BSP	89,60

FT



**Rubinetti**

Tipo	Pressione max (bar)	Portata max (l/1')	Modello	Attacchi	€
FT290	400	Esclusore	A spillo	1/4" BSP	18,20
FT291	400	Esclusore	A spillo	1/4" BSP	18,20
FT221/1-14	500	16	A sfera	1/4" BSP	32,30
FT221/1-38	500	30	A sfera	3/8" BSP	34,50
FT221/1-12	500	60	A sfera	1/2" BSP	35,80
FT221/1-34	320	100	A sfera	3/4" BSP	70,00
FT221/1-100	320	160	A sfera	1" BSP	85,00

## Elettrovalvole a cartuccia a otturatore

### Senza bobine



Tipo		Q nom (l/1')	P max (bar)	Cavità	Bobina	€
EVC.34.03		32	250	3/4" - 16 UNF	C30	43,00
EVC2.34.03		32	250	3/4" - 16 UNF	C30	44,00
EVC2.34.04		32	250	3/4" - 16 UNF	C30	52,00
EVD.34.04		10	250	3/4" - 16 UNF	C36	56,00
EVD2.34.04		16	210	3/4" - 16 UNF	C36	51,00
EVO.34.03		32	250	3/4" - 16 UNF	C30	59,00

## Elettrovalvole a cartuccia a cursore

### Senza bobine



Tipo		Q nom (l/1')	P max (bar)	Cavità	Bobina	€
EVL2C.34.03		20	250	3/4" - 16 UNF	B01	50,00
EVL2O.34.03		20	250	3/4" - 16 UNF	B01	50,00
EVL3C.34.03		20	250	3/4" - 16 UNF	B01	56,00
EVL3O.34.03		20	250	3/4" - 16 UNF	B01	56,00

## Bobine



Tipo	Tensione/ Assorbimento	€	Tipo	Tensione/ Assorbimento	€
C30-012C	12V CC - 18W	10,20	C33-220R	230V RAC - 21W	14,70
C30-024C	24V CC - 18W	10,20	B01-012C	12V CC - 22W	17,50
C30-220R	230V RAC - 16W	11,40	B01-024C	24V CC - 22W	17,50
C36-012C	12V CC - 22W	13,70	B01-220R	230V RAC - 22W	22,00
C36-024C	24V CC - 22W	13,70			

## Valvole di ritegno a cartuccia a otturatore



Tipo		Q max (l/1')	P max (bar)	Cavità	€
VUC-34		32	320	3/4" - 16 UNF	18,00

## Valvole di massima pressione a cartuccia



Tipo		Q max (l/1')	P max (bar)	Cavità	€
MO-010/25		16	25 - 250	3/4" - 16 UNF	23,50
MO-4/10		50	20 - 130	7/8" - 14 UNF	36,00
MO-4/16		50	40 - 180	7/8" - 14 UNF	36,00
MO-4/32		50	60 - 350	7/8" - 14 UNF	36,00

## Valvole di regolazione portata unidirezionali a cartuccia



Tipo		Q max (l/1')	P max (bar)	Cavità	Esecuzione	€
FT266/5-34		20	250	3/4" - 16 UNF	non compensata	60,00

## Valvole di regolazione portata bidirezionali a cartuccia



Tipo		Q max (l/1')	P max (bar)	Cavità	Esecuzione	€
VCF-34		16	250	3/4" - 16 UNF	non compensata	25,00
FT 266/2-34		20	250	3/4" - 16 UNF	compensata	43,40
VQF-34/**		(**)+ 12	250	3/4" - 16 UNF	compensata portata fissa	35,50
FT268/2-34		20	250	3/4" - 16 UNF	compensata regolabile	116,30

## Corpi per montaggio in linea di valvole a cartuccia



Tipo	Cavità	Attacchi	Materiale	Esecuzione	€
LAB-34-2/14	3/4" - 16 UNF	1/4" BSP	Alluminio	2 vie	41,00
LAB-34-2/38	3/4" - 16 UNF	3/8" BSP	Alluminio	2 vie	36,00
LAB-34-3/38	3/4" - 16 UNF	3/8" BSP	Alluminio	3 vie	42,00
LAB-34-4/38	3/4" - 16 UNF	3/8" BSP	Alluminio	4 vie	53,00
LAB-78-2/12	7/8" - 14 UNF	1/2" BSP	Alluminio	2 vie	57,00

## Valvole di blocco per tubazioni



Tipo		Q max (l/1')	P max (bar)	Attacchi	€
MFP-1/4"		25	350	1/4" BSP	25,00
MFP-3/8"		50		3/8" BSP	28,00
MFP-1/2"		80		1/2" BSP	33,00
MFP-3/4"		150		3/4" BSP	45,00
MFP-1"		200		1" BSP	94,00

## Manometri

### In bagno di glicerina – attacco radiale



Tipo	Pressione max (bar)	Diametro (mm)	Attacco	€
M63/100	100	63	1/4" BSP	21,00
M63/160	160	63	1/4" BSP	21,00
M63/250	250	63	1/4" BSP	21,00
M63/400	400	63	1/4" BSP	21,00

Emmegi



## Scambiatori di calore ad acqua

Tipo	€	Tipo	€
MG-80-150-4	520,00	MG-81-310-4	620,00
MG-80-310-4	560,00	MG-81-560-4	690,00

Emmegi



## Scambiatori di calore ad aria

Tipo	Tensione	€	Tipo	Tensione	€
MG-AIR-2010K	220V Monofase	590,00	MG-AIR-2020K	230/400V Trifase	810,00
MG-AIR-2015K	220V Monofase	780,00	MG-AIR-2024K	230/400V Trifase	1.070,00

Completi di termostato fisso tipo IPN65 N.A.TM45/A1 (50°-38°C)

MP



## Filtri in aspirazione

Tipo	Portata max (l/1')	Grado di filtrazione (µm)	Attacchi	€
STR0701SG1M90	35	90	1/2" BSP	18,00
STR0702SG1M90	45	90	3/4" BSP	18,00
STR0704SG1M90	55	90	1" BSP	20,50
STR1005SG1M90	150	90	1 1/2" BSP	29,00

MP



## Filtri di ritorno

Tipo	Portata max (l/1')	P max(bar)	Grado di filtrazione (µm)	Attacchi	€
MPH1102CDSAG2A25	150	10	25	1" BSP	189,00
MPH2502CDSAG1A25	300	10	25	1 1/2" BSP	331,00
MPH6302CDSAF1A25	600	10	25	2 1/2" SAE	545,00

### Indicatori di intasamento

Tipo		€
VR (BVA14P01)	Visivo	20,00
BEA15HA50P01	Elettrico	63,00

### Cartucce di ricambio per MPH

Tipo	Grado di filtrazione (µm)	€	Tipo	Grado di filtrazione (µm)	€
MR1002A10A	10	43,00	MR1002A25A	25	42,00
MR2502A10A	10	77,00	MR2502A25A	25	75,00
MR6302A10A	10	143,00	MR6302A25A	25	112,00

MP



## Filtri in pressione

Tipo	Portata max (l/1')	P Max (bar)	Grado di filtrazione (µm)	Attacchi	€
FHP0651BAG2A25N	60	420	25	3/4" BSP	260,00
FHP1352BAG2A25N	200	420	25	1" BSP	460,00
FHM0061SAG1A25H	10	320	25	MOD 03	420,00

MP

## Indicatori di intasamento

Tipo		€
V7 (DVA50HP01)	Visivo	87,00
E7	Elettrico 5 bar, per filtro con by-pass	130,00
E8	Elettrico 8 bar	130,00

## Cartucce di ricambio per FHP – FHM

Tipo	Grado di filtraz. (µm)	ΔP (bar)	€	Tipo	Grado di filtraz. (µm)	ΔP (bar)	€
HP0651A10N	10	20	49,00	HP0651A25N	25	20	42,00
HP1352A10N	10	20	96,00	HP1352A25N	25	20	77,00
HP0201A10H	10	210	121,00	HP0201A25H	25	210	100,00

Fox



## Accumulatori a sacca

Tipo	Pressione max (bar)	Vol. Nom (l)	P0 max (bar)	Attacchi	€
H700R	250	0,7	160	M18X1.5	130,00
HTR1.5	250	1,5	160	M18X1.5	195,00
VS21	Riduzione M18X1,5 – 1/2"				12,00

Epe



## Apparecchiatura di precarica e controllo

Tipo	€
PC250ABCD1	450,00

Valigia comprendente: blocco per rilevamento pressione con ghiera per attacco valvola gas 5/8"UNF, manometro 0-250 bar, tubo 3 m set raccordi universali, set guarnizioni ricambio.

Acron



## Pressostati

Tipo	Taratura (bar)	Attacchi	€
APR-035	6 ÷ 35	-	116,00
APR-150	12 ÷ 150	-	116,00
APR-250	15 ÷ 250	-	116,00
APR-630	50 ÷ 630	-	116,00
EDS3446-2-0250	4 ÷ 250	(M) 1/4" BSP	392,00
ACM-03PP	Piastra modulare ISO03 P-P 1/4"	MOD 03	41,00
ACM-03AB	Piastra modulare ISO03 A-B 1/4"	MOD 03	41,00
ACF-06M	Piastra filettata	1/4" BSP	32,00

Hydac



NUOVI!

Wika



## Sensori di pressione

Tipo	Segnale	Campo (bar)	Attacchi	€
A10 (12719332)	4 ÷ 20 mA	0 ÷ 250	(M) 1/4" BSP	205,00
A10 (12725111)	0 ÷ 10 Vcc			205,00

## Gruppo di riempimento e travaso

## Completo di avviatore elettrico

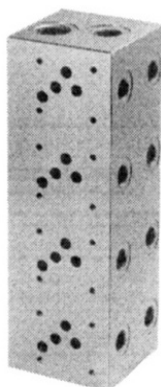
Tipo	Dimensioni (mm)	Massa (kg)	Motore (kW)	Pompa	Filtro (µm)	€
503-00A	L:322; P:290; H:900	28	0,75	25 l/min (a palette)	10	1.060,00
F00611000		Cartuccia spin-on (ricambio)			10	29,00



Alimentazione elettrica monofase 230V / 50 Hz

Mecabor

## Piastre multiple per distributori ISO



Tipo	Stazioni	Attacchi	P max (bar)	€
<b>ISO 03 ghisa</b>				
<b>MRSK-3/20</b>	1	Singola A-B-P-T posteriori 3/8" BSP	320	<b>38,50</b>
<b>MRSK-3-3/8"G</b>	1	Singola A-B-P-T laterali 3/8" BSP	320	<b>43,00</b>
<b>MR3-1G</b>	1	A e B laterali 3/8" BSP	320	<b>52,00</b>
<b>MR3-2G</b>	2	A e B laterali 3/8" BSP	320	<b>71,00</b>
<b>MR3-3G</b>	3	A e B laterali 3/8" BSP	320	<b>91,00</b>
<b>MR3-4G</b>	4	A e B laterali 3/8" BSP	320	<b>113,00</b>
<b>MR3-5G</b>	5	A e B laterali 3/8" BSP	320	<b>135,00</b>
<b>MR3-6G</b>	6	A e B laterali 3/8" BSP	320	<b>163,00</b>
<b>MR3-7G</b>	7	A e B laterali 3/8" BSP	320	<b>193,00</b>
<b>MR3-8G</b>	8	A e B laterali 3/8" BSP	320	<b>230,00</b>
<b>MRK3-1G</b>	1	A e B posteriori 3/8" BSP	320	<b>66,00</b>
<b>MRK3-2G</b>	2	A e B posteriori 3/8" BSP	320	<b>92,00</b>
<b>MRK3-3G</b>	3	A e B posteriori 3/8" BSP	320	<b>123,00</b>
<b>MRK3-4G</b>	4	A e B posteriori 3/8" BSP	320	<b>155,00</b>
<b>MRK3-5G</b>	5	A e B posteriori 3/8" BSP	320	<b>182,00</b>
<b>MRK3-6G</b>	6	A e B posteriori 3/8" BSP	320	<b>218,00</b>
<b>MRK3-7G</b>	7	A e B posteriori 3/8" BSP	320	<b>255,00</b>
<b>MRK3-8G</b>	8	A e B posteriori 3/8" BSP	320	<b>292,00</b>
<b>ISO 05 ghisa</b>				
<b>MRSK-5-1/2"G</b>	1	Singola attacchi posteriori 1/2" BSP	320	<b>87,00</b>
<b>MR5-1G</b>	1	A e B laterali 1/2" BSP	320	<b>90,00</b>
<b>MR5-2G</b>	2	A e B laterali 1/2" BSP	320	<b>123,00</b>
<b>MR5-3G</b>	3	A e B laterali 1/2" BSP	320	<b>166,00</b>
<b>MR5-4G</b>	4	A e B laterali 1/2" BSP	320	<b>212,00</b>
<b>MR5-5G</b>	5	A e B laterali 1/2" BSP	320	<b>264,00</b>
<b>MR5-6G</b>	6	A e B laterali 1/2" BSP	320	<b>310,00</b>
<b>MR5-7G</b>	7	A e B laterali 1/2" BSP	320	<b>382,00</b>
<b>MR5-8G</b>	8	A e B laterali 1/2" BSP	320	<b>445,00</b>
<b>MRK5-1G</b>	1	A e B posteriori 1/2" BSP	320	<b>122,00</b>
<b>MRK5-2G</b>	2	A e B posteriori 1/2" BSP	320	<b>165,00</b>
<b>MRK5-3G</b>	3	A e B posteriori 1/2" BSP	320	<b>216,00</b>
<b>MRK5-4G</b>	4	A e B posteriori 1/2" BSP	320	<b>270,00</b>
<b>MRK5-5G</b>	5	A e B posteriori 1/2" BSP	320	<b>328,00</b>
<b>MRK5-6G</b>	6	A e B posteriori 1/2" BSP	320	<b>382,00</b>
<b>MRK5-7G</b>	7	A e B posteriori 1/2" BSP	320	<b>452,00</b>
<b>MRK5-8G</b>	8	A e B posteriori 1/2" BSP	320	<b>540,00</b>

## Piastre varie



Tipo		€
<b>BM3-G/20</b>	Singola ISO03 con valvola di max	<b>127,00</b>
<b>BM5-G/20</b>	Singola ISO05 con valvola di max	<b>149,00</b>
<b>EB-103</b>	Chiusura ISO03	<b>22,50</b>
<b>EB-105</b>	Chiusura ISO05	<b>32,00</b>
<b>EB-405</b>	Riduzione ISO05/03	<b>59,00</b>
<b>ACM-03PP</b>	Modulare ISO03 - attacchi P-P 1/4" BSP	<b>41,00</b>
<b>ACM-03AB</b>	Modulare ISO03 - attacchi A-B 1/4" BSP	<b>41,00</b>
<b>566/1</b>	Riduzione ISO05/06R	<b>92,00</b>
<b>BCS-34-EVSC-***</b>	Blocco semplice effetto con ritegno, elettrovalvola, valvola di max (senza bobina e regolatore)	<b>244,00</b>



### Centrali SCL - corrente alternata



Senza motore, complete di serbatoio, pompa, valvola di max, manometro + rubinetto

Tipo	Serbatoio (L)	Portata (l/1')	P Max (bar)	Esecuzione	€
SCL02*	2,5	1,6 ÷ 8,4	200	N	680,00
SCL08*	8	1,6 ÷ 8,4	200	N	730,00
SCL16*	16	1,6 ÷ 8,4	200	N	820,00

Aumento per motore da 2,2kW: **5,00 €**. Prezzo per montaggio: + 20% del prezzo di componenti e piastre

Motori trifase 4 poli – B5 – 230/400 V – 50 Hz – IE3 (0,37 e 0,55 kW IE2)

KW	€	kW	€
0,37	241,00	1,1	397,00
0,55	289,00	1,5	429,00
0,75	325,00		

Gruppi – Piastre – Accessori

Tipo	€
SCL-P	Piede + viti 22,00
MPS-03	Piastra singola 03 85,00
MPM-03	Piastra partenza 03 95,00
MPL-03	Piastra partenza lunga 03 103,00
EC3-P3	Piastra intermedia 03 63,00
FS-HDF	Piastra partenza HDF 75,00
AMF-SE-CV	Comando S.E. (E.V. 12/24V + strozzatore regolabile) 136,00
AMF-SE-Q*	Comando S.E. (E.V. 12/24V + reg. comp. fisso 1-2-4 l/min) 149,00
AMF-SE-QV	Comando S.E. (E.V. 12/24V + reg. comp. regolabile) 257,00
PD1-PT	Piastra bocche P-T (1/4") 32,00
MPP**SN	Pompa (1,1 - 1,6 - 2,7 - 4,2 - 5,8 cm <sup>3</sup> /giro) 102,00

### Centrali SCLA - corrente continua

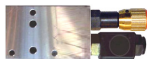


Complete di motore, serbatoio, pompa, teleruttore, valvola di max, ritegno

Tipo	Serbatoio (L)	Portata max (l/1')	P Max (bar)	Motore (W)	€
SCLA-02**	2,5	10	200	1600 (12 V DC) 2200 (24 V DC)	580,00
SCLA-05**	5	10	200	1600 (12 V DC) 2200 (24 V DC)	590,00
SCLA-08**	8	10	200	1600 (12 V DC) 2200 (24 V DC)	600,00

Prezzo per montaggio: + 20% del prezzo dei componenti

Gruppi – Piastre – Accessori



Tipo	€
AMF-SE-CV	Comando S.E. (E.V. 12/24V + strozzatore regolabile) 136,00
AMF-SE-Q*	Comando S.E. (E.V. 12/24V + reg. comp. fisso 1-2-4 l/min) 149,00
AMF-SE-QV	Comando S.E. (E.V. 12/24V + reg. comp. regolabile) 257,00
SCL-P	Piede con viti 22,00
PD1-PT	Piastra bocche P-T (1/4") 32,00
MPP**SN	Pompa (1,1-1,6-2,7-4,2-5,8 cm <sup>3</sup> /giro) 102,00
DCKG12-250	Teleruttore 12V – 250A 36,00



## Centrali SCV

Senza motore, complete di serbatoio, pompa, valvola di max, filtro, manometro + escludere

Tipo	Serbatoio (l)	Portata (l/1')	Pressione (bar)	€
SCV025	25	2,3 ÷ 8,4	30 - 200	1.340,00
SCV050	50	9 ÷ 23	40 - 200	1.560,00
SCV100	100	12 ÷ 28	85 - 200	1.870,00

Prezzo per montaggio: + 20% del prezzo di componenti e piastre

Motori trifase 4 poli – B5 – 230/400 V – 50 Hz – IE3 (alto rendimento)

kW	€	kW	€
0,75	325,00	3	626,00
1,1	397,00	4	792,00
1,5	429,00	5,5	1.120,00
2,2	563,00	7,5	1.271,00

Piastre

Tipo	Funzione	€	Tipo	Funzione	€
AC-4T-AP	Intermedia	51,00	AC-4T-AT	Terminale	51,00

Accessori opzionali (compreso montaggio)

Tipo	€
MG-80-150-4	821,00
MG-AIR-2010K	935,00
MG-AIR-2015K	1.140,00
LEN-A-250-1A1A-FS	124,00
LEN-A-250-1A1A-GS	124,00
BEA15HA50P01	67,00
TC2	104,00

Ricambi

Tipo	€
CS5003P2584	36,00
CS7003P2584	44,00
Tubo flessibile mandata per SCV 25-50	43,00
Tubo flessibile mandata per SCV 100	61,00
VR (BVA14P01)	20,00
LVA10SAPM10	18,00
LVA20SAPM12	25,00

## Centrali SCVA



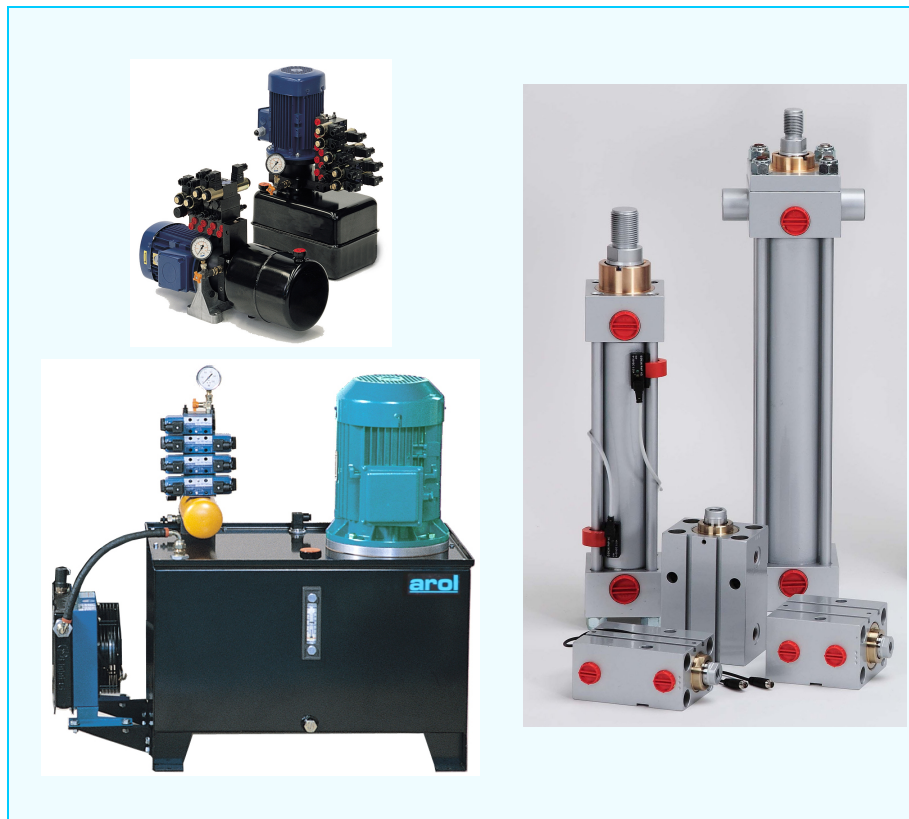
Senza motore, complete di serbatoio, pompa, valvola di max, filtro, manometro + escludere

Tipo	Serbatoio (l)	Portata (l/1')	Pressione (bar)	€
SCVA10	10	2,3 ÷ 8,4	30 ÷ 200	790,00
SCVA16	16	2,3 ÷ 8,4	30 ÷ 200	840,00

Aggiungere prezzo del motore (0,55÷1,5kW) e dei componenti e piastre (vedi sopra)  
Prezzo per montaggio: + 20% del prezzo di componenti e piastre

Accessori opzionali (compreso montaggio)

Tipo	€
AS-3458	+28,00
BEA15HA50P01	67,00
FSA-HDF	75,00



Oltre ai componenti standard descritti AROL può fornire **centraline** che realizzano un circuito completo studiato per le macchine del cliente e **cilindri oleodinamici** secondo ISO 6020/2 e a corsa breve con sensori magnetici.

Il nostro ufficio tecnico può studiare e proporre impianti oleodinamici completi per ogni tipo di applicazione.

## CILINDRI IDRAULICI A TIRANTI - SERIE CD/DK/MD ISO6020/2

dis.11

- Cilindri a doppio effetto secondo ISO 6020/2
- Diametro pistone da 25 a 250 mm
- Corse fino a 4000 mm
- Pressione di esercizio 160 bar – picco 210 bar
- Velocità massima 0,5 m/s  
(1 m/s con guarnizioni speciali)



### CODICE DI ORDINAZIONE

CD		50	/	28	/		A		500								
----	--	----	---	----	---	--	---	--	-----	--	--	--	--	--	--	--	--

Serie	Alesaggio	CD
Standard	25...100	CD
Magnetico	125...200	DK
	25...100	MD

Esecuzione speciale (1)	SX
-------------------------	----

Serie	Alesaggio	φ Stelo
CD	25	12 / 14
	32	14 / 18 / 22
	40	18 / 22 / 28
	50	22 / 28 / 36
	63	28 / 36 / 45
	80	36 / 45 / 56
DK	100	45 / 56 / 70
	125	56 / 70 / 90
	160	70 / 90 / 110
	200	90 / 110 / 140

Eventuale 2° stelo	
--------------------	--

	ISO 6020/2	DIN 24554	Ancoraggio
Cilindro base	MX5		X
Flangia anteriore	ME5	ME5	A
Flangia posteriore	ME6	ME6	B
Piedini	MS2	MS2	E
Cerniera con snodo	MP5	MP5	D
Cerniera femmina	MP1		M
Perni anteriori	MT1		G
Perni intermedi *	MT4	MT4	H
Perni posteriori	MT2		L
Tiranti prolungati ant. e post.	MX1		Q
Tiranti prolungati anteriori	MX3		R
Tiranti prolungati posteriori	MX2		S
Fissaggio posteriore	MX6		T

\* indicare quota "XV"

(Solo per cilindri MD) Quantità	
SR	REED 24-110 V AC/DC
SH	PNP 24 V DC
SD	Drenaggio boccola

Sfiato aria	
	Nessuno
SV	Anteriore
SZ	Posteriore
SK	Anteriore + Posteriore

Estremità stelo	
	Filetto maschio
SF	Filetto femmina
ST	Testa a martello
SL	Filetto maschio DIN 24554

Guarnizioni	
S	Standard (olio minerale, acqua/glicole)
L	Basso attrito
H	Viton® (alte temp., esteri fosforici)
G	HFC

Distanziale – consigliato per corse (mm):	
	da 0 a 1000
SJ50	da 1000 a 1500
SJ100	da 1500 a 2000
SJ150	da 2000 a 3000
SJ200	oltre 3000

Corsa	
	Indicare in mm

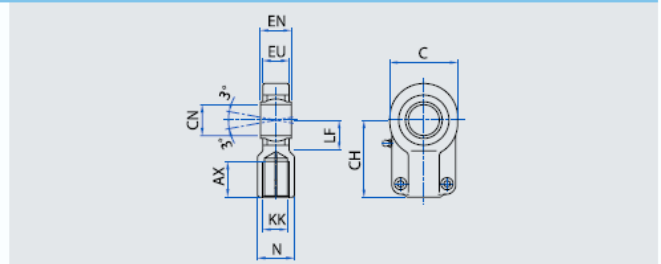
  

Frenatura	
	Nessuna
V	Anteriore
Z	Posteriore
K	Anteriore + posteriore

- (1) Indicare SX solo se diverso dallo standard. Opzioni:
- orientamento connessioni; connessioni maggiorate
  - estremità stelo speciale; stelo prolungato
  - piastre CETOP
  - trattamento stelo (Nikrom, Temprato, Aisi, ecc.)
  - soffiato protezione stelo
  - dispositivo antirrotazione stelo

## ACCESSORI PER CILINDRI IDRAULICI ISO6020/2

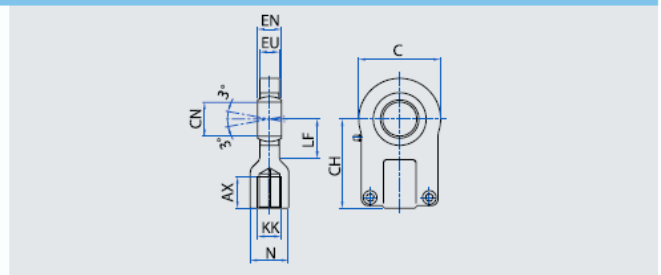
### CS TERMINALE CON SNODO SFERICO / ROD END EYE WITH SPHERICAL BEARING - ISO 6982



Codice / Code	CS 12125	CS 1415	CS 1615	CS 2015	CS 272	CS 332	CS 422	CS 482	CS 643	CS 723	CS 803	CS 1003	CS 1254	CS 1604
AX	17	19	23	29	37	46	57	64	86	91	96	113	126	161
C	32	40	47	58	70	89	108	132	168	185	212	264	326	418
CH	38	44	52	65	80	97	120	140	180	195	210	260	310	390
CN	12	16	20	25	32	40	50	63	80	90	100	125	160	200
EN	12	16	20	25	32	40	50	63	80	90	100	125	160	200
EU	10.5	13	17	21	27	32	40	52	66	72	85	103	130	167
KK	M12x1.25	M14x1.5	M16x1.5	M20x1.5	M27x2	M33x2	M42x2	M48x2	M64x3	M72x3	M80x3	M100x3	M125x4	M160x4
LF	14	18	22	27	32	41	50	62	78	85	98	120	150	195
N	16	21	25	30	38	47	58	70	90	100	110	135	165	215
(Kg)	0.11	0.20	0.36	0.62	1.16	2.16	3.84	7.24	13.20	17.50	28.0	46.40	81	174

\* Adatto per cilindri con estremità stelo standard.  
 \* Suitable for cylinders with standard rod end.

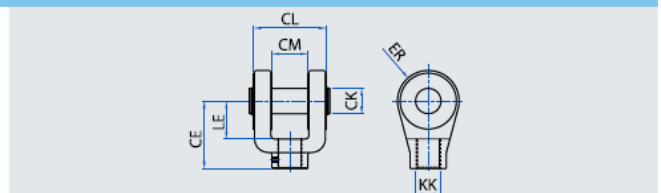
### TS TERMINALE CON SNODO SFERICO / ROD END EYE WITH SPHERICAL BEARING - DIN 24555



Codice / Code	TS 10125	TS 12125	TS 1415	TS 1615	TS 2015	TS 272	TS 332	TS 422	TS 482	TS 643
AX	15	17	19	23	29	37	46	57	64	86
C	32	42	50	62	76	96	116	150	195	235
CH	42	48	58	68	85	105	130	150	185	240
CN	12	16	20	25	30	40	50	60	80	100
EN	10	14	16	20	22	28	35	44	55	70
EU	8	11	13	17	19	23	30	38	47	57
KK	M10x1.25	M12x1.25	M14x1.5	M16x1.5	M20x1.5	M27x2	M33x2	M42x2	M48x2	M64x3
LF	18	22	28	34	38	48	62	74	98	122
N	17	21	25	30	36	45	55	68	78	100
(Kg)	0.13	0.23	0.39	0.70	1.22	2.14	3.96	7.26	14.60	25.40

\* Adatto per cilindri con estremità stelo SL ("SL" deve essere specificato nel codice di ordinazione del cilindro).  
 \* Suitable for cylinders with SL rod end ("SL" must be specified in the cylinder ordering code).

### CF TERMINALE A FORCELLA CON PERNO / ROD END CLEVIS WITH PIN - ISO 8133



Codice / Code	CF 10125	CF 12125	CF 1415	CF 1615	CF 2015	CF 272	CF 332	CF 422	CF 482	CF 643	CF 803
CE	32	36	38	54	60	75	99	113	126	168	168
CK	10	12	14	20	20	28	36	45	56	70	70
CL	24	32	40	60	60	80	100	120	140	160	160
CM	12	16	20	30	30	40	50	60	70	80	80
ER	12	17	17	29	29	34	50	53	59	78	78
KK	M10x1.25	M12x1.25	M14x1.5	M16x1.5	M20x1.5	M27x2	M33x2	M42x2	M48x2	M64x3	M80x3
LE	13	19	19	32	32	39	54	57	63	83	83
(Kg)	0.10	0.18	0.25	0.88	0.92	1.90	4.92	6.52	10.04	19.50	19.50

## CILINDRI IDRAULICI A CORSA BREVE - SERIE RP/MP

dis.11

- ❑ Cilindri a doppio effetto studiati per l'automazione industriale
- ❑ Diametro pistone da 25 a 100 mm
- ❑ Corse standard di 20 e 50 mm
- ❑ Pressione massima 160 bar
- ❑ Interruttori magnetici incorporati
- ❑ Disponibile esecuzione con doppio stelo



### CODICE DI ORDINAZIONE

<b>MP</b>	<b>32/22</b>	<b>/</b>		<b>X</b>	<b>20</b>			<b>SP</b>	<b>2</b>
-----------	--------------	----------	--	----------	-----------	--	--	-----------	----------

Serie	Tipo
Standard	<b>RP</b>
Magnetico	<b>MP</b>

φ Pistone / Stelo
<b>25 / 18</b>
<b>32 / 22</b>
<b>40 / 22</b>
<b>50 / 28</b>
<b>63 / 28</b>
<b>80 / 36</b>
<b>100 / 45</b>

Eventuale 2° stelo

Bocche olio	
Standard	<b>X</b>
Frontali	<b>A</b>
Posteriori	<b>B</b>
Laterali	<b>E</b>

Sensori	(Solo per cilindri MP)	Quantità
<b>SP</b>	standard	

Guarnizioni	
<b>S</b>	Standard (olio minerale, acqua/glicole)
<b>L</b>	Basso attrito
<b>H</b>	Viton® (alte temp., esteri fosforici)
<b>G</b>	HFC

Distanziale:	
<b>SJ</b>	(per corse intermedie) in mm

Corsa	
<b>20</b>	20 mm
<b>50</b>	50 mm
<b>80</b>	80 mm
<b>100</b>	100 mm

# CENTRALINE OLEIDRAULICHE SERIE SCL dis. 31

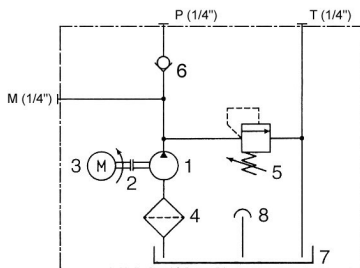
AAS-150

## Motore a corrente alternata

- Centraline oleoidrauliche di disegno compatto e con dimensioni e peso estremamente ridotti.
- Per impianti di piccola potenza dove si richiede massima leggerezza, ingombro limitato, semplicità di costruzione e grande affidabilità.
- Previste con diverse capacità di serbatoio (fino a 16 L) e grandezze di pompa (fino a 5,8 cm<sup>3</sup>/giro).
- Pressioni fino a 200 bar.
- Motori a corrente alternata da 0,37 a 1,5 kW.
- Accoppiamento pompa-motore con giunto elastico.
- Studiate per la facile installazione di valvole ed elettrovalvole con interfaccia HDF e ISO 03/02.



## SCHEMA



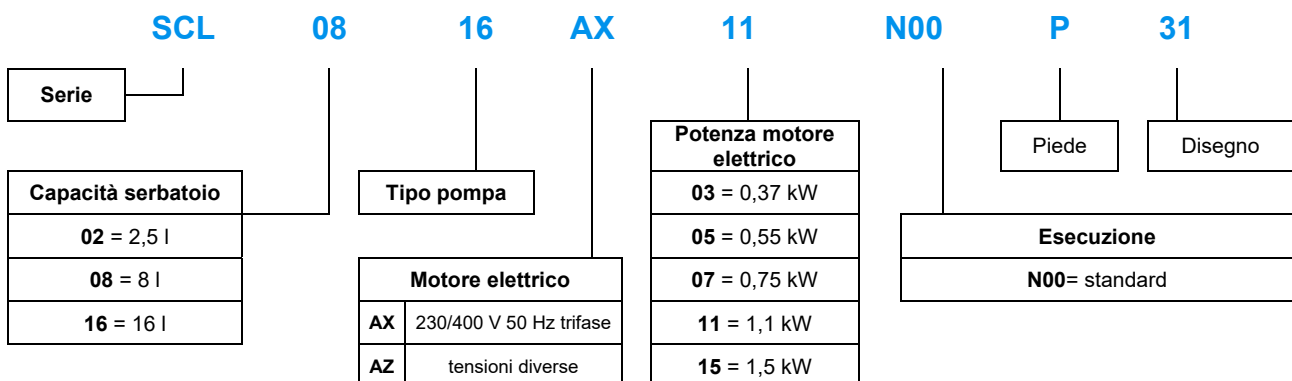
Le centraline **SCL** comprendono:

- 1- Pompa ad ingranaggi
- 2- Giunto elastico e lanterna
- 3- Motore elettrico in corrente alternata
- 4- Filtro in aspirazione (60 micron)
- 5- Valvola di massima pressione
- 6- Valvola di ritegno (solo per S.E.)
- 7- Serbatoio con tappo di scarico
- 8- Tappo di carico con sfiato aria

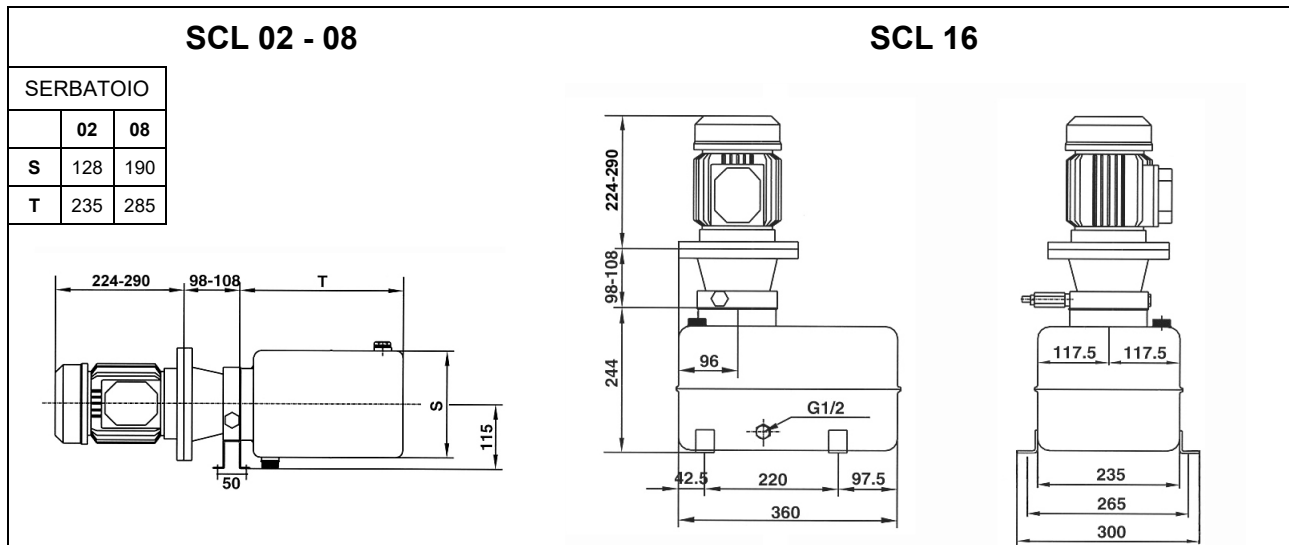
## CARATTERISTICHE FUNZIONALI

MODELLO	Q (l/1') a 1500 giri/1'	Pressione max (bar) a 1500 giri /1' con motore da					Capacità del serbatoio (L)
		0,37 kW	0,55 kW	0,75 kW	1,1 kW	1,5 kW	
SCL ** 16	1,6	120	180	200	-	-	2,5 8 16
SCL ** 24	2,4	80	120	160	200	-	
SCL ** 40	4,0	50	75	100	150	200	
SCL ** 64	6,4	30	45	60	85	120	
SCL ** 87	8,7	20	30	40	60	80	

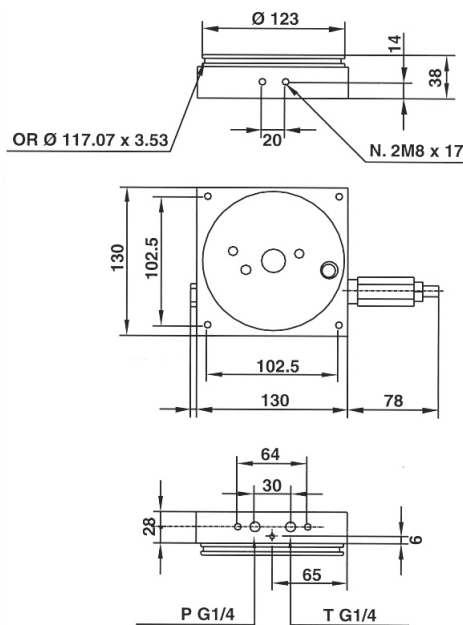
## CODICE DI ORDINAZIONE



## DIMENSIONI DI INGOMBRO

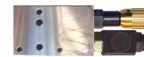


## CORPO



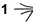


## SEMPLICE EFFETTO

Per l'azionamento di un cilindro a semplice effetto aggiungere al corpo centrale la piastra di adattamento **FS-HDF** e montare l'apposito blocchetto



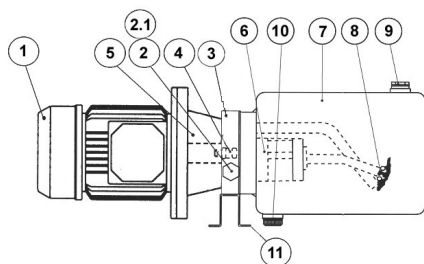
**AMF-SE-\*\*-\*\***

che comprende un'elettrovalvola **EVC.34.04** a tenuta ed un regolatore di portata, da scegliere secondo una delle seguenti configurazioni:

<b>AMF-SE-CV-**-**</b>	1  2	Strozzatore regolabile
<b>AMF-SE-Q1-**-**</b>	1  2	Regolatore fisso 1 l/min, compensato
<b>AMF-SE-Q2-**-**</b>		Regolatore fisso 2 l/min, compensato
<b>AMF-SE-Q4-**-**</b>		Regolatore fisso 4 l/min, compensato
<b>AMF-SE-QV-**-**</b>	1  2	Regolatore tarabile, compensato

\*\* tensione elettrovalvola: 12=12Vcc, 24=24Vcc

## PARTI COMPONENTI



DESCRIZIONE			
<b>1</b>	Motore in corrente alternata	<b>6</b>	Pompa ad ingranaggi
<b>2</b>	Valvola di ritegno	<b>7</b>	Serbatoio olio
<b>2.1</b>	Valvola di massima (lato opposto)	<b>8</b>	Filtro di aspirazione
<b>3</b>	Corpo centrale	<b>9</b>	Tappo di carico (1/2")
<b>4</b>	Giunto	<b>10</b>	Tappo di scarico (1/2")
<b>5</b>	Lanterna	<b>11</b>	Piede di appoggio



# MINICENTRALI SERIE SCLA dis.10

TAB. AAS-101

## Motore a corrente continua

- ❑ Minicentrali di peso e dimensioni compatte. Adatte per installazioni a bassa potenza, quando sono richieste leggerezza, dimensioni compatte, facilità di montaggio ed elevata affidabilità.
- ❑ Pressione di esercizio fino a 200 bar.
- ❑ Motore in corrente continua: 1,6 kW o 2,2 kW.
- ❑ Disegnate per il montaggio diretto delle valvole compatte bancabili AMF/HDF\*.



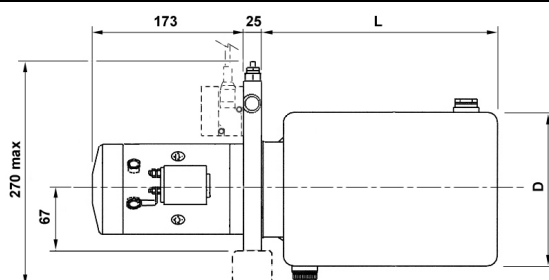
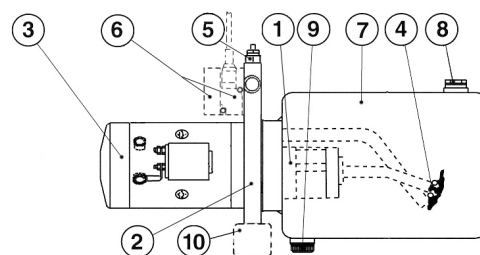
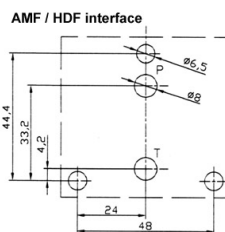
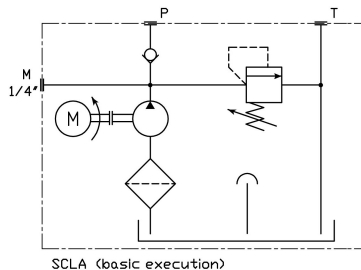
SERBATOIO	
<b>02</b>	2,5 L
<b>05</b>	5 L
<b>08</b>	8 L

POMPA	
<b>11</b>	1,1 cm <sup>3</sup> /giro
<b>16</b>	1,6 cm <sup>3</sup> /giro
<b>27</b>	2,7 cm <sup>3</sup> /giro
<b>42</b>	4,2 cm <sup>3</sup> /giro
<b>58</b>	5,8 cm <sup>3</sup> /giro

CODICE D'ORDINAZIONE	
<b>SCLA-02-S-11-1216 / 10</b>	
<b>SCLA</b>	Serie
<b>02</b>	Serbatoio ( <b>vedi tabella</b> )
<b>S</b>	Superficie d'attacco valvole sul corpo centrale: <b>S</b> = singola, solo lato motore <b>D</b> = doppia, ambo i lati (disponibile soltanto con serbatoio 02)
<b>11</b>	Pompa ad ingranaggi ( <b>vedi tabella</b> )
<b>1216</b>	Motore in corrente continua: <b>1216</b> = 12V CC – 1,6kW <b>2422</b> = 24V CC – 2,2kW
<b>10</b>	Disegno

### SCHEMA, PARTI COMPONENTI e DIMENSIONI

<b>1</b>	Pompa ad ingranaggi	<b>6</b>	Pompa a mano + piastra di partenza
<b>2</b>	Corpo centrale	<b>7</b>	Serbatoio
<b>3</b>	Motore elettrico C.C. con starter	<b>8</b>	Tappo di riempimento con sfiato (1/2")
<b>4</b>	Filtro in aspirazione (60 micron)	<b>9</b>	Tappo di scarico (1/2")
<b>5</b>	Valvola di massima pressione	<b>10</b>	Piedino di fissaggio (a richiesta, codice <b>PSC</b> )



Serbatoio	D	L
<b>02</b>	128	235
<b>05</b>	174	295
<b>08</b>	190	285

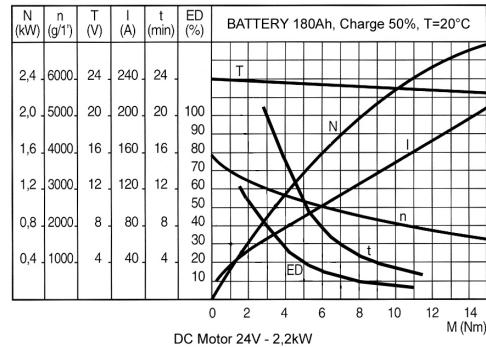
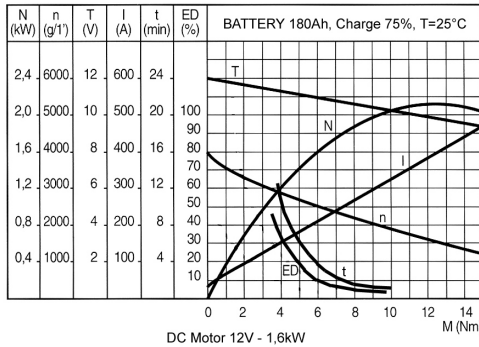
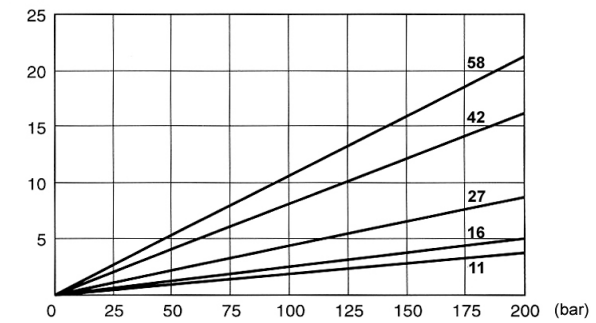
Con riserva di modifiche tecniche e dimensionali senza preavviso

## DIAGRAMMI PER IL DIMENSIONAMENTO

Determinare sul diagramma a lato il momento **M** (Nm) necessario all'albero della pompa prescelta alla pressione richiesta.

In base al momento richiesto, per ogni tipo di motore, si ricavano nei diagrammi riportati i valori della potenza **N** (kW), della velocità di rotazione **n** (giri/min), della tensione **T** (V), della corrente **I** (A), del tempo massimo di esercizio a carico **t** (min), dell'intermittenza di esercizio **ED** (%).

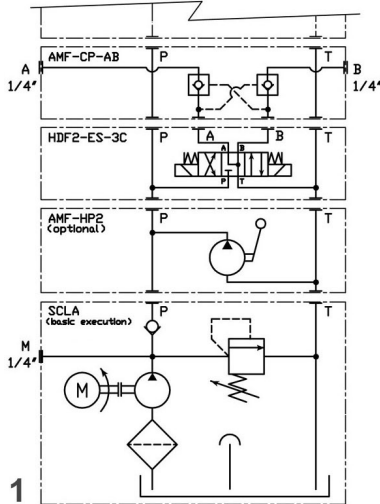
Coppia richiesta (Nm) per l'azionamento della pompa, alla pressione richiesta (bar)



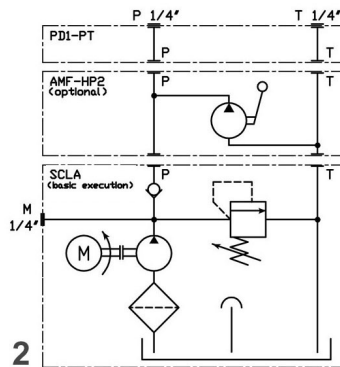
## OPZIONI PIASTRA DI PARTENZA



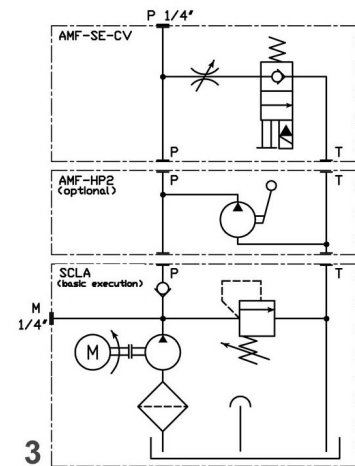
Montaggio diretto di elettrovalvole **HDF\*** e moduli **AMF**



Piastra di partenza **PD1-PT** con P-T da 1/4" BSP.



Piastra di partenza **AMF-SE** per cilindri a semplice effetto (vedi sotto varianti disponibili)



A richiesta, prima di ogni blocco valvole, può essere inserita una pompa a mano **AMF-HP2** da 2cm<sup>3</sup>/colpo.

**AMF-SE** blocchetto di partenza per cilindri a semplice effetto:



Ciascuna variante include un'elettrovalvola **EVC.34.04**

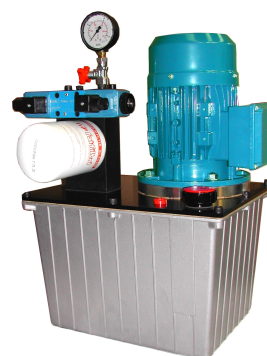
Varianti disponibili di regolatori di portata per i moduli **AMF-SE**

<b>AMF-SE-CV.**</b>	1  2	Strozzatore regolabile
<b>AMF-SE-Q1.**</b>	1  2	Regolatore fisso 1 l/min, compensato
<b>AMF-SE-Q2.**</b>		Regolatore fisso 2 l/min, compensato
<b>AMF-SE-Q4.**</b>		Regolatore fisso 4 l/min, compensato
<b>AMF-SE-QV.**</b>	1  2	Regolatore tarabile, compensato

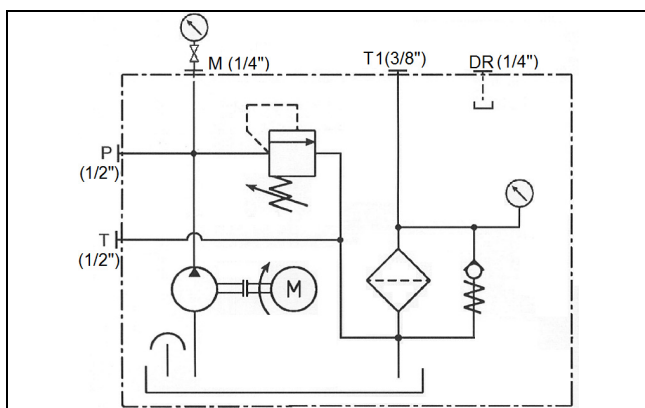
\*\* tensione elettrovalvola: **12**=12Vcc, **24**=24Vcc

# CENTRALINE UNIFICATE SERIE SCVA 10/16 dis. 11

- ❑ Centrali oleoidrauliche standard di disegno compatto, studiate per la facile e rapida realizzazione del circuito con elementi modulari e componibili secondo ISO 03.
- ❑ Con serbatoio in lega leggera, sono particolarmente robuste e silenziose nel funzionamento grazie anche al tubo flessibile sulla mandata della pompa.
- ❑ Tutti i componenti funzionali sono solidali con il coperchio.



## SCHEMA FUNZIONALE



Le centraline **SCVA** \* comprendono nell'esecuzione base:

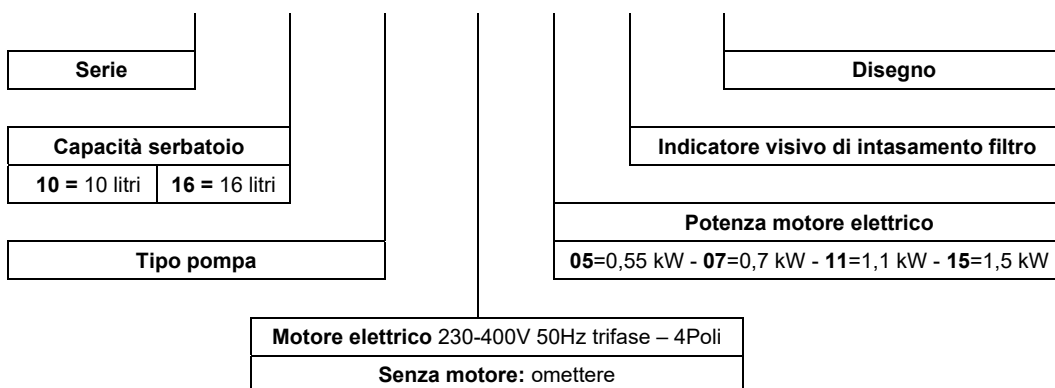
pompa ad ingranaggi – giunto elastico di accoppiamento - motore elettrico in C.A. – filtro sul ritorno da 25 µm con by pass e indicatore di intasamento - valvola di massima pressione regolabile – blocco per montaggio di piastre componibili secondo ISO 03 – serbatoio in alluminio - coperchio asportabile in lamiera di acciaio di spessore 4 mm – manometro con esclusore – tappo di carico con sfiato aria e astina di livello - tappo di scarico - attacco filettato da 1/4" BSP per ritorni ausiliari

## CARATTERISTICHE

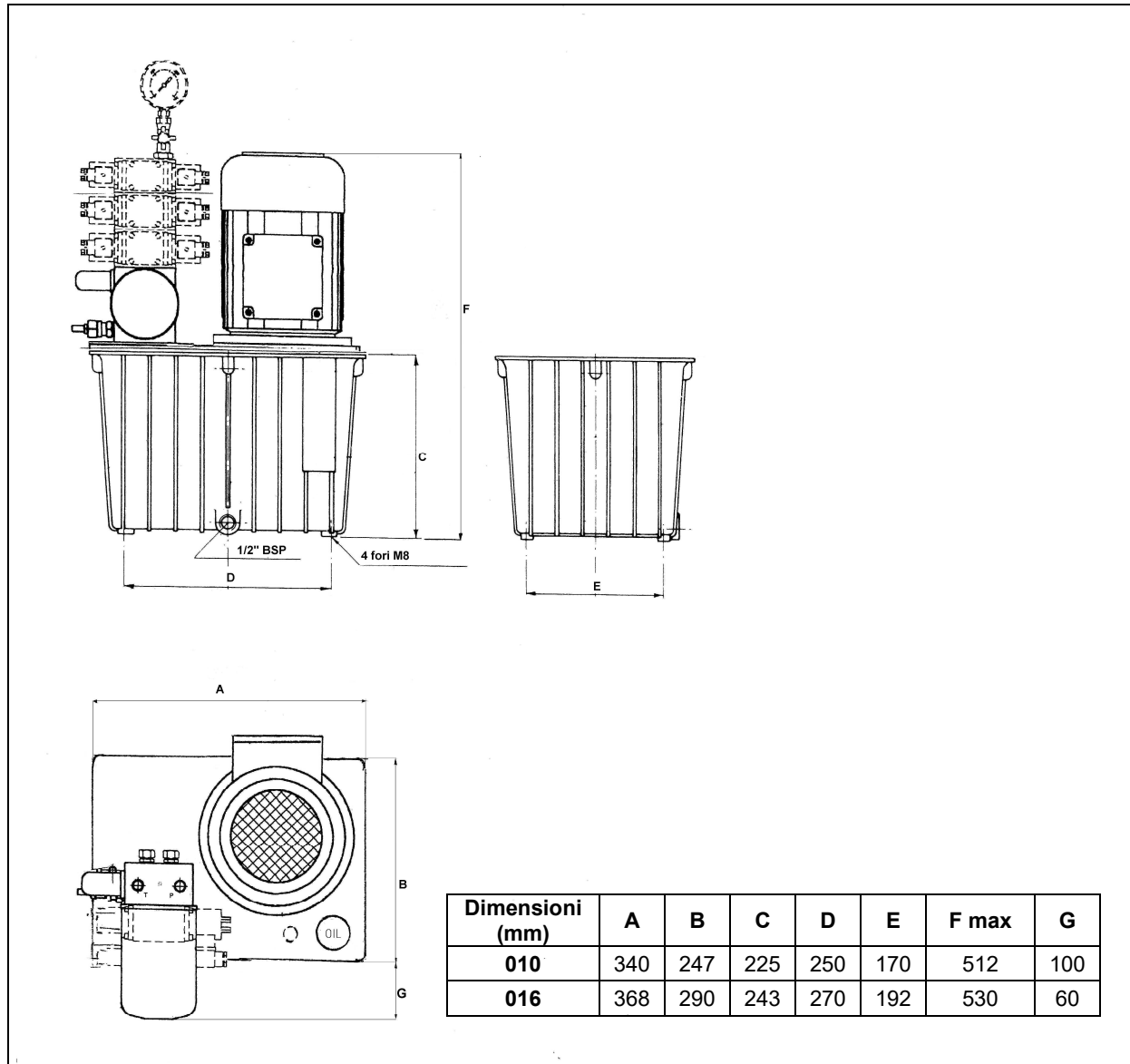
MODELLO	Portata (l/1') a 1500 giri/1'	Grandezza motore Forma B5	Pressione massima (bar)				Massa (senza motore) (kg)
			0,55 kW	0,7 kW	1,1 kW	1,5 kW	
SCVA ** 012	2,3	80-90	140	175	200	-	SCVA 10 = 10 SCVA 16 = 12
SCVA ** 013	3,0		100	120	180	200	
SCVA ** 014	4,4		70	85	135	180	
SCVA ** 015	5,3		55	70	100	150	
SCVA ** 016	6,0		40	55	85	125	
SCVA ** 019	8,4		30	40	60	85	

## CODICE DI ORDINAZIONE

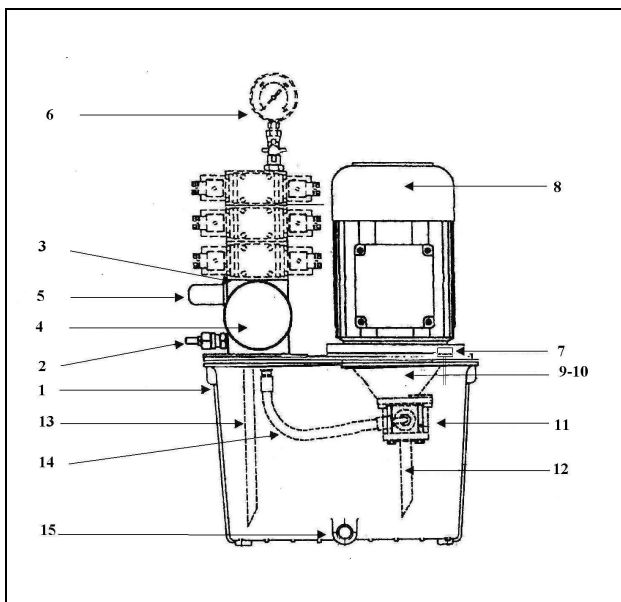
**SCVA 16 014 X 11 V 11**



## DIMENSIONI DI INGOMBRO



## PARTI COMPONENTI



### DESCRIZIONE

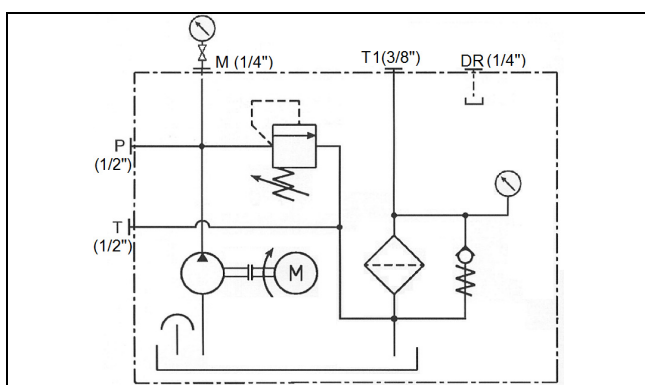
<b>1</b>	Serbatoio olio
<b>2</b>	Valvola di massima pressione
<b>3</b>	Blocco multifunzione
<b>4</b>	Filtro sul ritorno 25 µm
<b>5</b>	Indicatore di intasamento filtro
<b>6</b>	Manometro e rubinetto
<b>7</b>	Tappo di carico con astina
<b>8</b>	Motore elettrico
<b>9-10</b>	Lanterna e giunto elastico
<b>11</b>	Pompa ad ingranaggi
<b>12</b>	Condotto di aspirazione
<b>13</b>	Condotto di scarico
<b>14</b>	Tubo flessibile di mandata
<b>15</b>	Tappo di scarico

# CENTRALINE UNIFICATE SERIE **SCV 025** dis. 21

- ❑ Centrali oleoidrauliche standard di disegno compatto, studiate per la facile e rapida realizzazione del circuito con elementi modulari e componibili secondo ISO 03.
- ❑ Costruite in lamiera di acciaio di grosso spessore sono particolarmente robuste e silenziose nel funzionamento grazie anche al tubo flessibile sulla mandata della pompa.
- ❑ Predisposte per il facile montaggio di scambiatore di calore, livello elettrico ed altri accessori opzionali.
- ❑ Tutti i componenti funzionali sono solidali con il coperchio.



## SCHEMA FUNZIONALE



Le centraline **SCV 025** comprendono nell'esecuzione base:

pompa ad ingranaggi – giunto elastico di accoppiamento motore elettrico in C.A. – filtro sul ritorno (25 micron) con by-pass e indicatore di intasamento – valvola di massima pressione regolabile – blocco per montaggio di piastre componibili secondo ISO 03 – serbatoio in lamiera di acciaio di spessore 3 mm – coperchio asportabile in lamiera di acciaio di spessore 5 mm con bordino di raccolta olio – guarnizione del coperchio in gomma antiolio – manometro con escludere – tappo di carico con sfiato aria – tappo di scarico – livello olio visivo – attacco filettato da 1" per livello elettrico o ritorni ausiliari

## CARATTERISTICHE

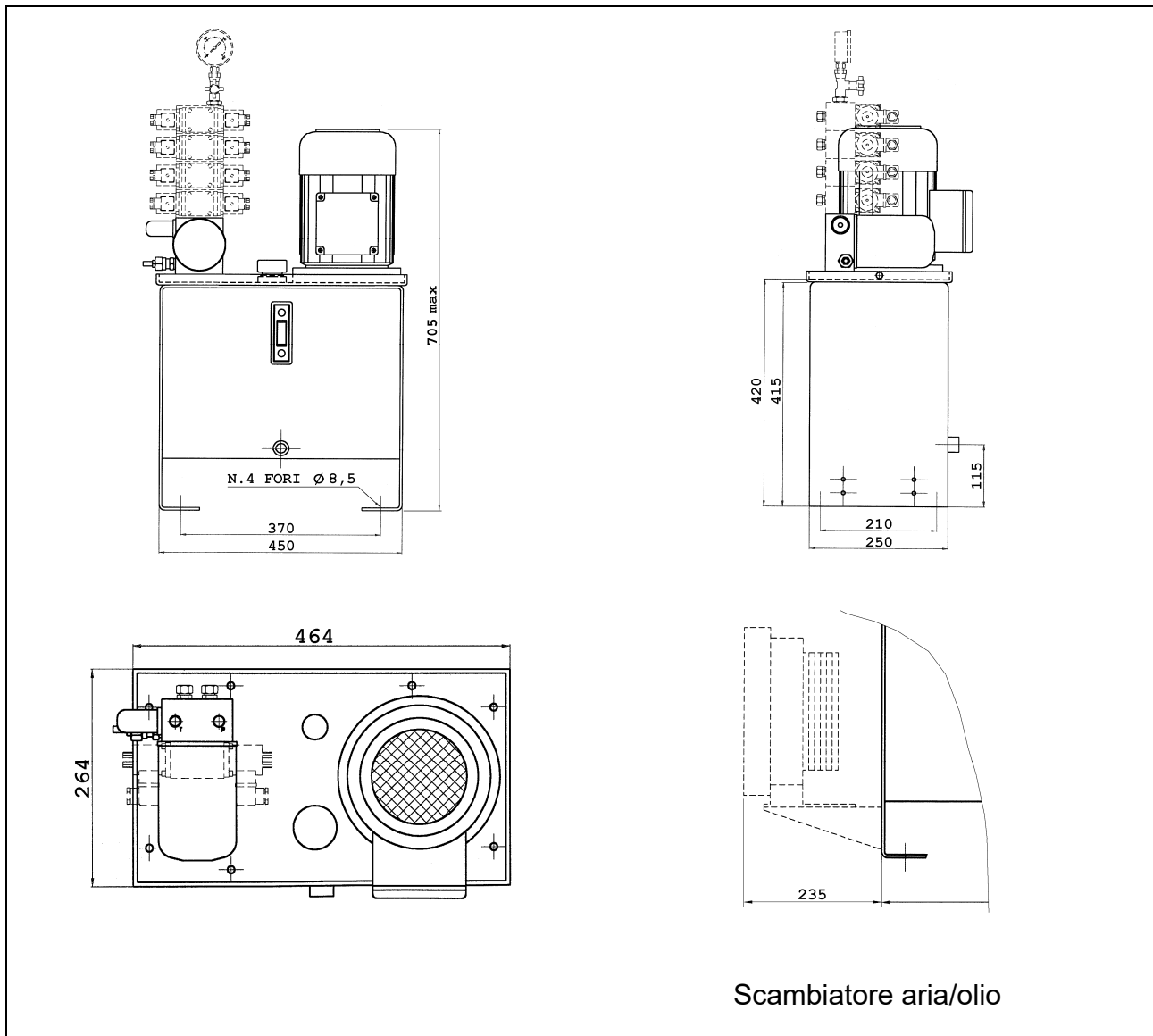
MODELLO	Portata a 1500 giri/1' (l/1')	Grandezza motore Forma B5	Pressione massima (bar)				Massa (senza motore) (kg)	Scambiatore	
			0,55 kW	0,7 kW	1,1 kW	1,5 kW		Acqua/olio (opzionale)	Aria/olio (opzionale)
<b>SCV 025 012</b>	2,3	80-90	125	175	200	-	24	Non previsto	MG AIR 2010K
<b>SCV 025 013</b>	3,0		85	120	180	200			
<b>SCV 025 014</b>	4,4		60	85	135	180			
<b>SCV 025 015</b>	5,3		50	70	100	150			
<b>SCV 025 016</b>	6,0		40	55	85	125			
<b>SCV 025 019</b>	8,4		30	40	60	85			

## CODICE DI ORDINAZIONE

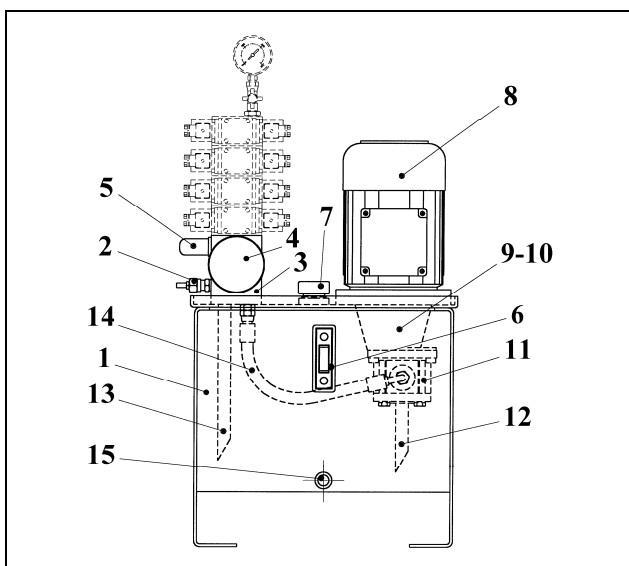
**SCV 025 014 X 11 V 21**

Serie	Disegno
Capacità serbatoio: 25 litri	Indicatore visivo di intasamento filtro
Tipo pompa	Potenza motore elettrico
Motore elettrico 230-400V / 50Hz trifase – 4 Poli	05=0,55 kW - 07=0,7 kW - 11=1,1 kW - 15=1,5 kW
Senza motore: omettere	

## DIMENSIONI DI INGOMBRO



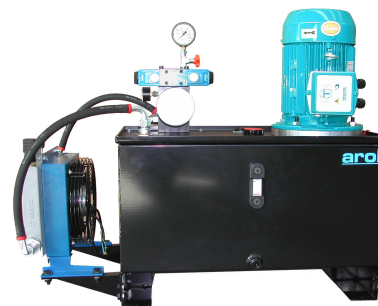
## PARTI COMPONENTI



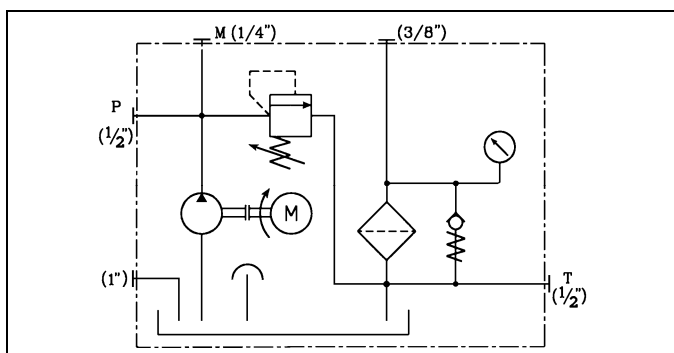
DESCRIZIONE	
1	Serbatoio olio
2	Valvola di massima pressione
3	Blocco multifunzione
4	Filtro sul ritorno
5	Indicatore di intasamento filtro
6	Livello olio visivo
7	Tappo di carico
8	Motore elettrico
9-10	Lanterna e giunto elastico
11	Pompa ad ingranaggi
12	Condotto di aspirazione
13	Condotto di scarico
14	Tubo flessibile di mandata
15	Tappo di scarico

# CENTRALINE UNIFICATE SERIE **SCV 050** dis. 21

- ❑ Centrali oleoidrauliche standard di disegno compatto, studiate per la facile e rapida realizzazione del circuito con elementi modulari e componibili secondo ISO 03.
- ❑ Costruite in lamiera di acciaio di grosso spessore sono particolarmente robuste e silenziose nel funzionamento grazie anche al tubo flessibile sulla mandata della pompa.
- ❑ Predisposte per il facile montaggio di scambiatore di calore, livello elettrico ed altri accessori opzionali.
- ❑ Tutti i componenti funzionali sono solidali con il coperchio.



## SCHEMA FUNZIONALE



Le centraline **SCV 050** comprendono nell'esecuzione base:

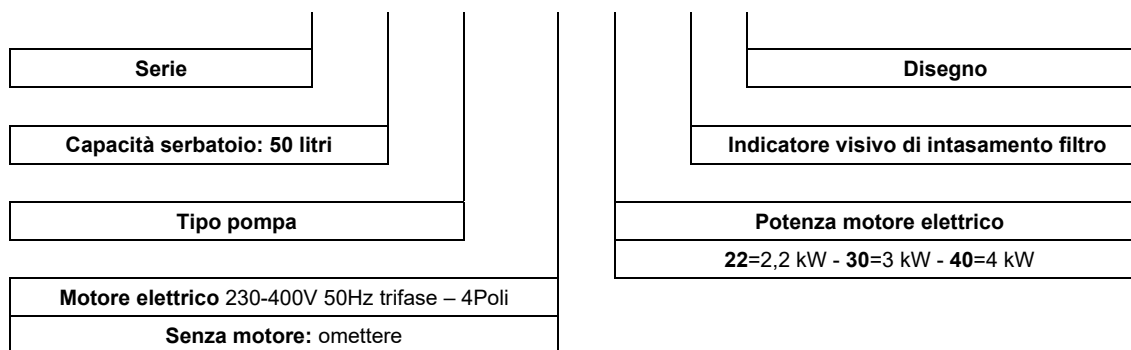
pompa ad ingranaggi – giunto elastico di accoppiamento motore elettrico in C.A. – filtro sul ritorno (25 micron) con by-pass e indicatore di intasamento – valvola di massima pressione regolabile – blocco per montaggio di piastre componibili secondo ISO 03 – serbatoio in lamiera di acciaio di spessore 3 mm – coperchio asportabile in lamiera di acciaio di spessore 5 mm con bordino di raccolta olio – guarnizione del coperchio in gomma antiolio – manometro con esclusore – tappo di carico con sfiato aria – tappo di scarico – livello olio visivo – attacchi filettati da 1" per livello elettrico e ritorni ausiliari

## CARATTERISTICHE

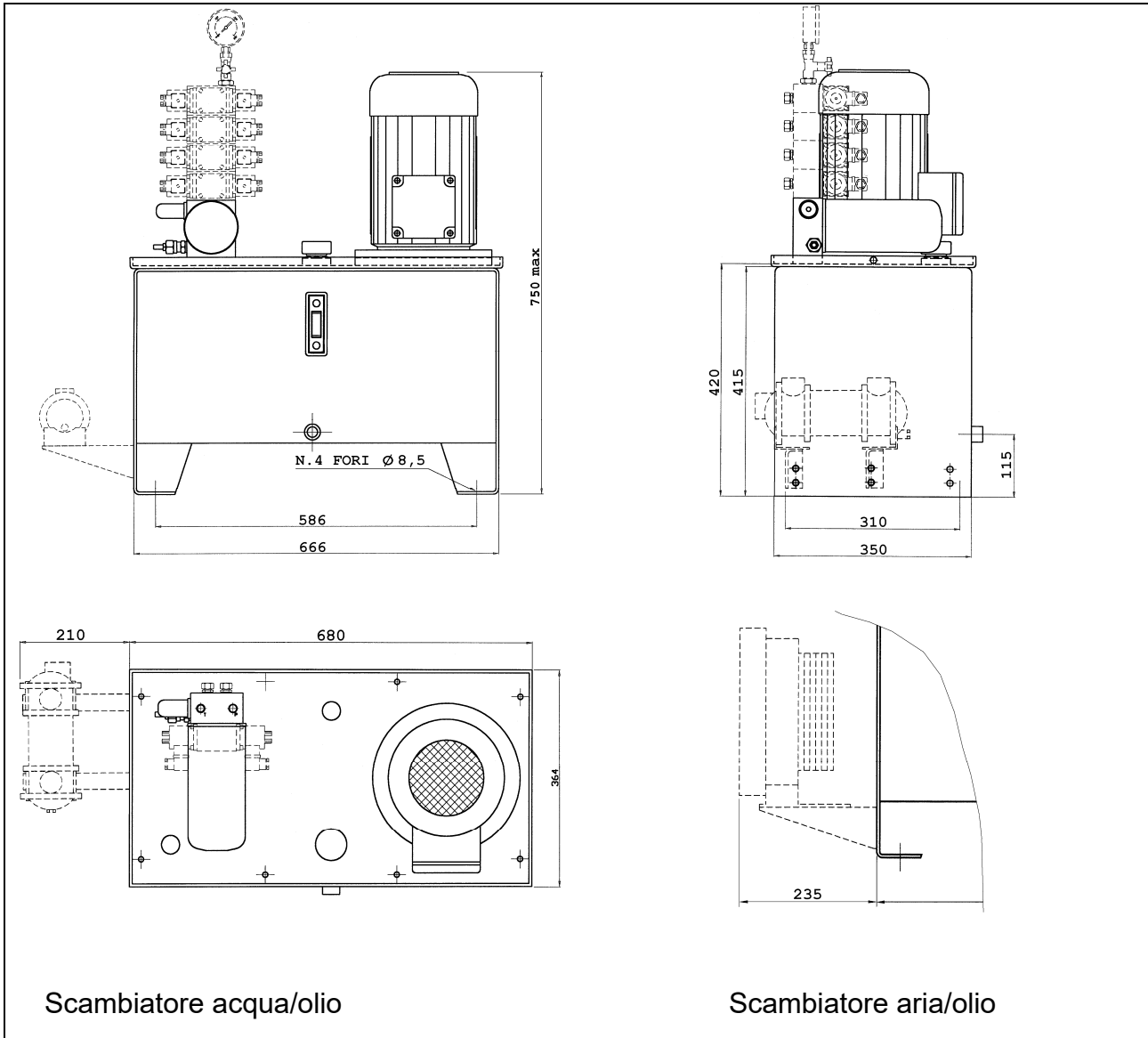
MODELLO	Portata a 1500 giri/1' (l/1')	Grandezza motore Forma B5	Pressione massima (bar)			Massa (senza motore) (kg)	Scambiatore	
			2,2 kW	3 kW	4 kW		Acqua/olio (opzionale)	Aria/olio (opzionale)
<b>SCV 050 210</b>	9	100 - 112	110	150	200	45	MG 80 – 150-4	MG AIR 2015K
<b>SCV 050 212</b>	12		80	110	140			
<b>SCV 050 216</b>	16		65	90	120			
<b>SCV 050 220</b>	20		50	70	95			
<b>SCV 050 224</b>	23		40	60	75			

## CODICE DI ORDINAZIONE

**SCV 50 212 X 22 V 21**



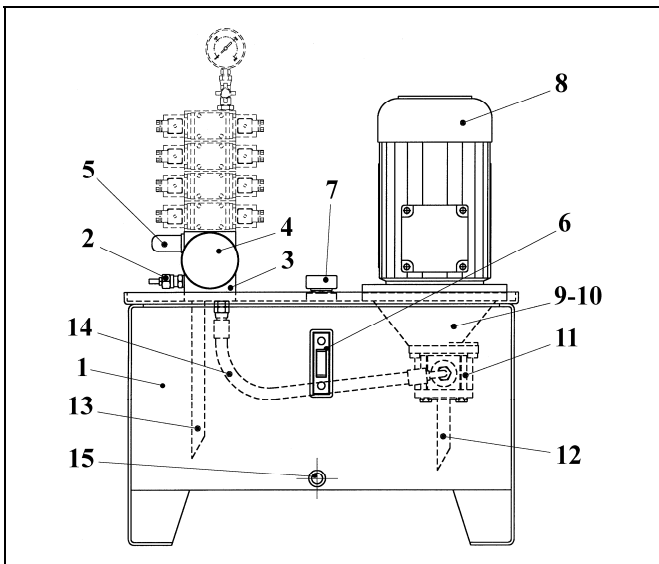
**DIMENSIONI DI INGOMBRO**



Scambiatore acqua/olio

Scambiatore aria/olio

**PARTI COMPONENTI**



DESCRIZIONE	
1	Serbatoio olio
2	Valvola di massima pressione
3	Blocco multifunzione
4	Filtro sul ritorno
5	Indicatore di intasamento filtro
6	Livello olio visivo
7	Tappo di carico
8	Motore elettrico
9-10	Lanterna e giunto elastico
11	Pompa ad ingranaggi
12	Condotto di aspirazione
13	Condotto di scarico
14	Tubo flessibile di mandata
15	Tappo di scarico

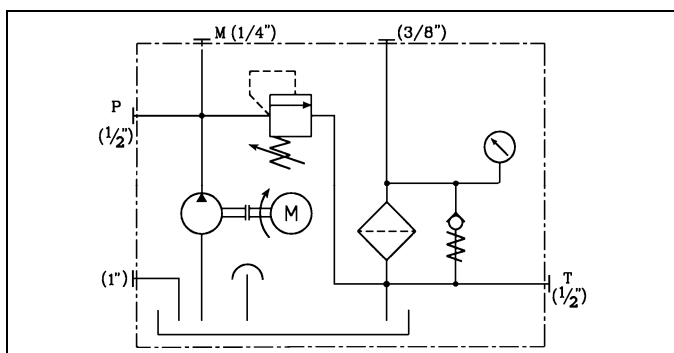


# CENTRALINE UNIFICATE SERIE SCV 100 dis. 21

- ❑ Centrali oleoidrauliche standard di disegno compatto, studiate per la facile e rapida realizzazione del circuito con elementi modulari e componibili secondo ISO 03.
- ❑ Costruite in lamiera di acciaio di grosso spessore sono particolarmente robuste e silenziose nel funzionamento grazie anche al tubo flessibile sulla mandata della pompa.
- ❑ Predisposte per il facile montaggio di scambiatore di calore, livello elettrico ed altri accessori opzionali.
- ❑ Tutti i componenti funzionali sono solidali con il coperchio.



## SCHEMA FUNZIONALE



Le centraline **SCV 100** comprendono nell'esecuzione base:

pompa ad ingranaggi – giunto elastico di accoppiamento motore elettrico in C.A. – filtro sul ritorno (25 micron) con by-pass e indicatore di intasamento – valvola di massima pressione regolabile – blocco per montaggio di piastre componibili secondo ISO 03 – serbatoio in lamiera di acciaio di spessore 3 mm – coperchio asportabile in lamiera di acciaio di spessore 5 mm con bordino di raccolta olio – guarnizione del coperchio in gomma antiolio – manometro con esclusore tappo di carico con sfiato aria – tappo di scarico – livello olio visivo – attacchi filettati da 1" per livello elettrico e ritorni ausiliari

## CARATTERISTICHE

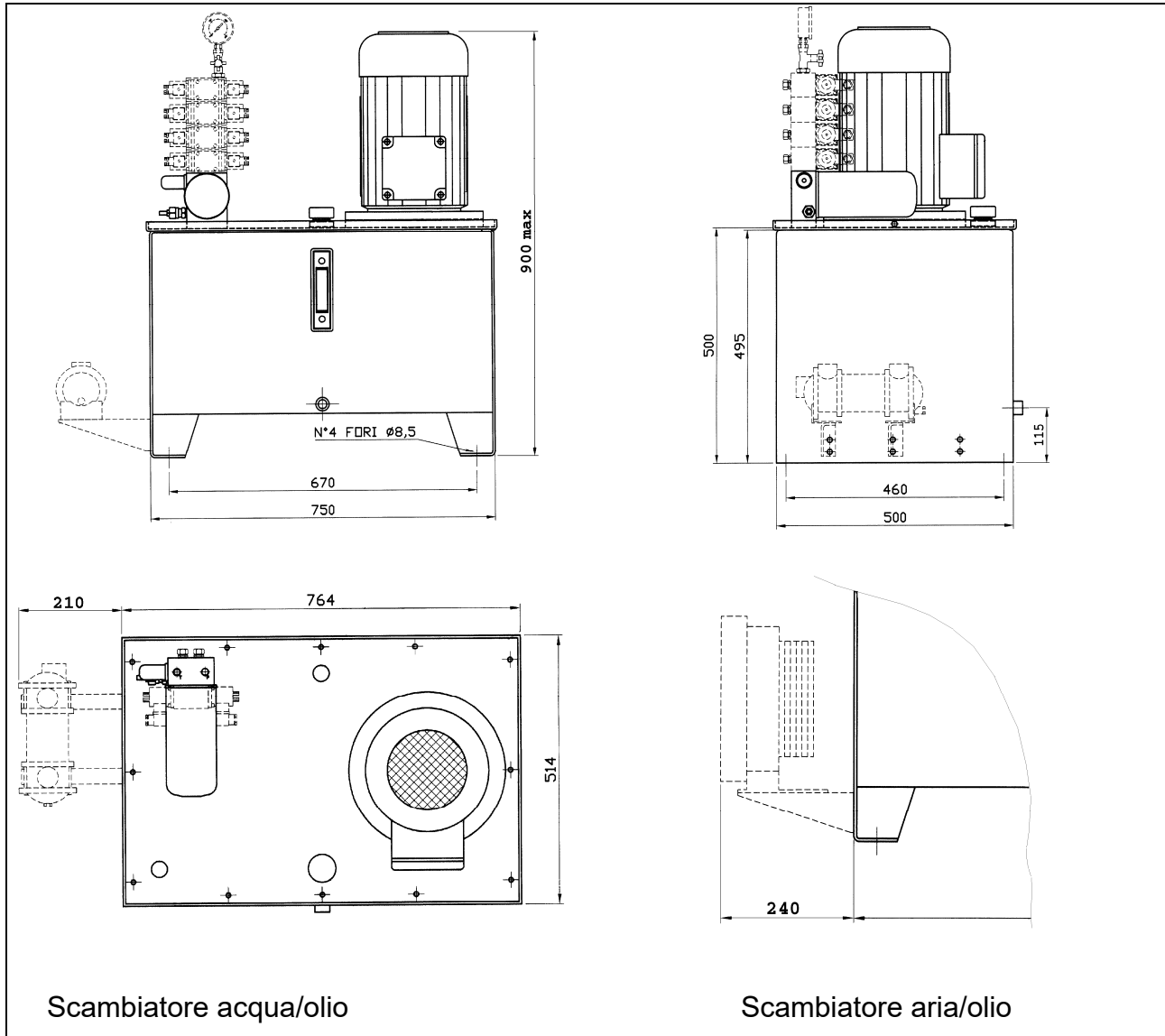
MODELLO	Portata a 1500 giri/1' (l/1')	Grandezza motore Forma B5	Pressione massima (bar)		Massa (senza motore) (kg)	Scambiatore	
			5,5 kW	7,5 kW		Acqua/olio (opzionale)	Aria/olio (opzionale)
SCV 100 212	12	132	190	-	74	MG 80 – 150-4	MG AIR 2015K
SCV 100 216	16		160	200			
SCV 100 220	20		130	175			
SCV 100 224	23		105	140			
SCV 100 230	28		85	115			

## CODICE DI ORDINAZIONE

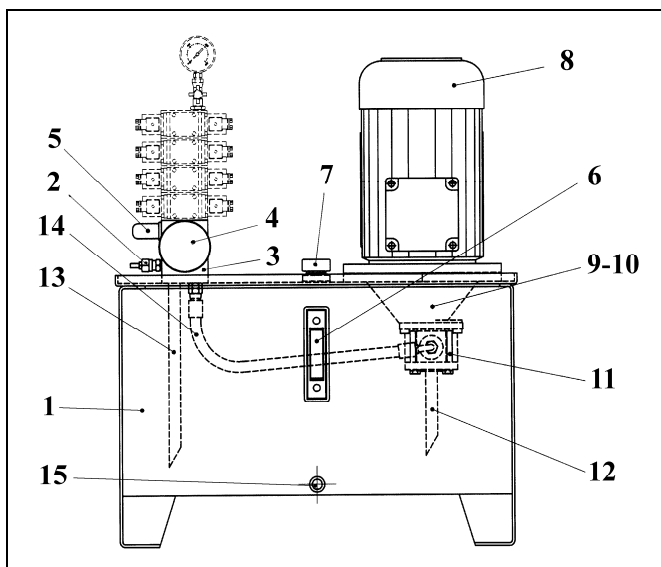
**SCV 100 216 X 55 V 21**

Serie	Disegno
Capacità serbatoio: 100 litri	Indicatore visivo di intasamento filtro
Tipo pompa	Potenza motore elettrico
Motore elettrico 230-400V 50Hz trifase – 4Poli	55=5,5 kW - 75=7,5 kW
Senza motore: omettere	

**DIMENSIONI DI INGOMBRO**



**PARTI COMPONENTI**



DESCRIZIONE	
1	Serbatoio olio
2	Valvola di massima pressione
3	Blocco multifunzione
4	Filtro sul ritorno
5	Indicatore di intasamento filtro
6	Livello olio visivo
7	Tappo di carico
8	Motore elettrico
9-10	Lanterna e giunto elastico
11	Pompa ad ingranaggi
12	Condotto di aspirazione
13	Condotto di scarico
14	Tubo flessibile di mandata
15	Tappo di scarico



## Tempi di consegna

Consegna immediata per materiale standard presente su questo listino  
Per centraline, sistemi o componenti speciali contattare la nostra sede  
**+39 0331 794658** o **com.gallarate@arolautomazione.it**  
**info@arolautomazione.it**

## Orario d'apertura

Lun-Ven: **8:30-12:30 / 14:00-18:00**

## Condizioni di vendita

La resa della merce è franco nostro magazzino  
La garanzia dei prodotti è franco fabbrica  
Imballo e trasporto vengono addebitati al costo in fattura

---

# arol

**OLEODINAMICA  
PNEUMATICA  
ELETTROMECCANICA**

**arol automazione srl**

**IT-21013 Gallarate (VA) – Via Olanda, 5**

Tel. +39 0331 794658

Fax +39 0331 793880

**Email: [info@arolautomazione.it](mailto:info@arolautomazione.it)**

**Web: [www.arolautomazione.it](http://www.arolautomazione.it)**



Quality System Certified  
**UNI EN ISO 9001:2015**